

KOŁOWE CIĄGNIKI ROLNICZE

Ursus 902, 904, 1002, 1004, 1212, 1214, 1604

Katalog części

WYKAZ TABLIC KATALOGOWYCH

Numer zespołu	Nazwa zespołu	Numer tsblicy katalogowej do ciągnika						
		902	904	1002	1004	1212	1214	1604
002	Kadłub silnika	1	1	1	1	1	1	1
003	Układ korbowy	2	2	2	2	2	2	2
004	Układ rozrządu	3	3	3	3	3	3	3
005	Głowica cylindrbw	4	4	4	4	4	4	4
007	Pompa oleju	5	5	5	5	5	5	5
009	Układ zasilania paliwem	6	6	6	6	6	6	6
009	Układ zasilania paliwem pompa wtryskowa	7	7	7	7	7	7	7
009	Układ zasilania paliwem Regulator obrotbw RV1 M 225/1100- -2518	8	8	8	8	8	8	8
009	Układ zasilania paliwem Pompa zasilająca	9	9	9	9	9	9	9
009	Układ zasilania paliwem Wtryskiwacz VP81S 453a-2255	10	10	10	10	10	10	10
009	Układ zasilania paliwem Filtr paliwa FD 10 RP 2.4	11	11	11	11	—	—	—
009	Układ zasilania paliwem Filtr paliwa 0086.009.015	—	—	—	—	12	12	12
010	Sprężarka 410 (na żądanie)	13	13	13	13	13	13	13
011, 012	Układ doprowadzenia powietrza	14	14	14	14	14	14	14
013	Chłodzenie silnika	15	15	15	15	15	15	15
014	Tłumik wydechowy górny	16	16	16	16	16	16	16
016	Chłodnica oleju silnikowego	—	—	17	17	17	17	17
017	Pompa wody	18	18	18	18	18	18	18
018	Odśrodkowy filtr oleju	19	19	19	19	19	19	19
021	Sprzęgło	20	20	20	20	20	20	20
022	Doladowanie	—	—	21	21	—	—	21
108, 109	Skrzynia pośrednia, Przekładnia WOM	22	22	22	22	22	22	22
108, 109	Skrzynia pośrednia, Pompy hydrauliczne	23	23	23	23	23	23	23
121	Skrzynia przekładniowa, Walki i koła zębate — część przednia	24	24	24	24	24	24	24
121	Skrzynia przekładniowa, Walki i koła zębate — część tylna	25	25	25	25	25	25	25
121	Skrzynia przekładniowa, Korpus i woziki	26	26	26	26	26	26	26
126	Wzmocniacz momentu	27	27	27	27	27	27	27
130	Zaletny WOM (na żądanie)	28	28	28	28	28	28	28
142	Sterowanie hydrauliczne wzmacnia- cza momentu i sprzęgła WOM	29	29	29	29	29	29	29
145	Rozdzielacz przedniego napędu	—	30	—	30	—	30	30
147	Mechanizm sterowania skrzyni prze- kładniowej	31	31	31	31	31	31	31
153	Tyłny most Wał odbioru mocy	32	32	32	32	32	32	32
153	Tyłny most, Przekładnia główna	33	33	33	33	33	33	33
161, 162	Zwolnice	35	35	35	35	35	35	35
170	OS przednia z przekładnią główną	—	36	—	36	—	36	36
175	Zwolnice osi przedniej	—	37	—	37	—	37	37
180	Chłodnica oleju przekładniowego	—	—	38	38	38	38	38
185	Sprzęgło osi przedniej napędzanej	—	39	—	39	—	39	39
700, 201	OS przednia	40	—	40	—	40	—	—
200, 203	Wspornik kompletny osi przedniej napędzanej	—	41	—	41	—	41	41
205	Zwrotnice nieresorowane	42	—	42	—	42	—	—
213	Koła tylne 18,4/15-34 (na żądanie)	—	—	43	43	—	—	43
214	Koła tylne 18,4/15-34 (z rozstawem stopniowym)	44	44	44	44	44	44	44
217	Koła przednie 7,50-20	45	—	45	—	45	—	—

Numer zespołu	Nazwa zespołu	Numer tablicy katalogowej do ciągnika						
		902	904	1002	1004	1212	1214	1604
218	Kola przednie 11,5-15 (na ządanie)	46	—	46	—	46	—	—
220, 221	Mechanizm zwrotniczny	47	47	47	47	47	47	47
227	Hamulce notne. Tarcze	48	48	48	48	48	48	48
227	Hamulce nożne. Pompy	49	49	49	49	49	49	49
231	Hamulec ręczny ze sterowaniem	50	50	50	50	50	50	50
235	Instalacja sterowania hamulców pneumatycznych (na żądanie)	51	51	51	51	51	51	51
235	Instalacja sterowania hamulców pneumatycznych	51	51	51	51	51	51	51
235	Regulator ciśnienia	52	52	52	52	52	52	52
235	Instalacja sterowania hamulców pneumatycznych.	52	52	52	52	52	52	52
235	Zawór hamulcowy	53	53	53	53	53	53	53
235	Instalacja sterowania hamulców pneumatycznych.	53	53	53	53	53	53	53
235	Złącze przewodów	54	54	54	54	54	54	54
236	Instalacja ciśnieniowa sprężarki (na żądanie)	55	55	55	55	55	55	55
236	Instalacja ciśnieniowa sprężarki	55	55	55	55	55	55	55
236	Odolejacz	56	56	56	56	56	56	56
240	Przystawka pasowa (na ządanie)	57	57	—	—	—	—	—
245	Obciążniki przednie i tylne (na żądanie)	58	58	58	58	58	58	58
246	Obciążniki przednie dodatkowe I (na żądanie)	59	59	59	59	59	59	59
247	Obciążniki przednie dodatkowe II i III (na żądanie)	60	60	60	60	60	60	60
250	Wyposażenie	61	61	61	61	61	61	61
255	Pedały	62	62	62	62	62	62	62
264	Kola bliźniacze 12,4/11-38 (na żądanie)	63	—	63	—	63	—	—
264, 265	Kola bliźniacze 16,9/14-34 i 18,4/115-34 (na ządanie)	64	64	64	64	64	64	64
267	Kola przednie 12,4/11-24 i 14,9/13-24	—	65	—	65	—	65	65
271	Zwrotnice resorowane (na ządanie)	66	—	66	—	66	—	—
276	Serwomechanizm kierowniczy	67	67	67	67	67	67	67
276	Serwomechanizm kierowniczy.	67	67	67	67	67	67	67
277	Rozdzielacz ze śrubą	68	68	68	68	68	68	68
277	Wał przegubowy z kierownicą	69	69	69	69	69	69	69
278	Obwód hydrauliczny serwomechanizmu	70	70	70	70	70	70	70
280	Półrama narzędziowa	71	71	71	71	71	71	71
293	Wał napędowy	—	72	—	72	—	72	72
295	Sterowanie mechanizmów	73	73	73	73	73	73	73
297	Sterowanie mechaniczne wzmacniacza momentu	74	74	74	74	74	74	74
302, 304	Maska	75	75	75	75	75	75	75
306	Wspornik sterowania	76	76	76	76	76	76	76
309	Oslona kolektora wydechowego (na ządanie)	77	77	—	—	77	77	—
309	Oslona kolektora wydechowego	—	—	78	78	—	—	78
311	Zbiornik paliwa. Zamocowanie	79	79	—	—	79	79	—
311	Zbiornik paliwa.	79	79	—	—	79	79	—
311	Zamocowanie i zbiornik dodatkowy	80	80	80	80	80	80	80
311	Zbiornik paliwa.	80	80	80	80	80	80	80
311	Kurek paliwa z filtrem	81	81	81	81	81	81	81
334	Podłoga i skrzynia na akumulatory	82	82	82	82	82	82	82
335	Blotniki tylne (na ządanie)	83	83	83	83	83	83	83
342	Siedzisko kierowcy	84	84	84	84	84	84	84
345	Wyposażenie specjalne kabiny (na żądanie)	85	85	85	85	85	85	85
347	Siedzisko pomocnika (na żądanie)	86	86	86	86	86	86	86
348	Pomocnicze urządzenie rozruchowe (na żądanie)	87	87	87	87	87	87	87
348	Termos (na żądanie)	88	88	88	88	88	88	88
349	Gaśnica (na ządanie)	89	89	89	89	89	89	89
350	Instalacja elektryczna. Ciągnik	90	90	90	90	90	90	90
350	Instalacja elektryczna. Kabina	91	91	91	91	91	91	91
350	Instalacja elektryczna.	91	91	91	91	91	91	91
350	Tablica rozdzielcza	92	92	92	92	92	92	92
350	Instalacja elektryczna.	92	92	92	92	92	92	92
350	Alternator 6918 5710.	93	93	93	93	93	93	93
350	Instalacja elektryczna.	93	93	93	93	93	93	93
350	Rozrusznik R 11b	94	94	94	94	—	—	—
350	Instalacja elektryczna	94	94	94	94	—	—	—
350	Rozrusznik R 20e	—	—	—	—	95	95	95
350	Instalacja elektryczna.	—	—	—	—	95	95	95
350	Przełącznik 12/24 V	—	—	—	—	96	96	96
361, 368	Kabina. Szkielec	97	97	97	97	97	97	97
368	Kabina. Okna i drzwi	98	98	98	98	98	98	98
368	Kabina. Dach	99	99	99	99	99	99	99

SKOROWIDZ

1. CZĘŚCI RYSUNKOWE WG OZNACZEŃ ZM „URSUS”

Oznaczenie	Tablica	Pozycja	Oznaczenie	Tablica	Pozycja
0042/34-210/0	92	13	0080.002.198	1	96
0042/36-204/0	75	7	0080.002.208	1	97
0042/44-004/0	61	18	0080.002.218	1	91"
0046/78-416/0	108	53	0080.002.228	1	95"
0050/00-410/0	11	26	0080.002.238	1	92"
0050/01-748/0	75	48	0080.002.248	1	94"
0050/02-511/0	61	44	0080.002.258	1	93"
0050/10-134/0	108	33	0080.002.268	1	96"
0050/18-105/0	61	29	0080.002.278	1	97"
0050/45-824/0	61	45	0080.002.901	1,17	3, 22
0050/48-528/0	61	30	0080.002.902	17	4
0050/48-542/0	61	55	0080.003.008	2	10"
0050/58-505/0	61	41	0080.003.012	2	22
0050/60-736/1	108	29	0080.003.013	2	21
	70	40	0080.003.018	2	10"
	108	30	0080.003.028	2	10'
0050/60-738/0	70	41	0080.003.033	2	10
0050/62-604/0	49	14	0080.003.035	2	31
0050/65-330/0	75	43	0080.003.036	2	30
0050/65-331/0	75	41	0080.003.038	2	10"
0050/72-157/0	108	52	0080.003.044	2	7
0050/75-141/0	61	52	0080.003.046	2	8
0080.002.003	1	28	0080.003.046	2	12
0080.002.007	1	46	0080.003.062	2	28
0080.002.008	1	91"	0080.003.071	2	6
0080.002.016	1	74	0080.004.011	3	14
0080.002.017	1	32, 72	0080.004.012	3	13
0080.002.018	1	95"	0080.004.014	3	11
0080.002.028	1	92"	0080.004.016	3	2
0080.002.031	1	73	0080.004.017	3	1
0080.002.032	1	91	0080.004.023	3	7
0080.002.033	1	95	0080.004.024	3	9
0080.002.034	1	92	0080.005.003	4	44
0080.002.035	1	94	0080.005.011	4	48
0080.002.036	1	93	0080.005.012	4	49
0080.002.037	1	96	0080.005.013	4	50
0080.002.038	1	94"	0080.005.014	4	55
0080.002.041	1	97	0080.005.022	4	51
0080.002.042	1	30	0080.005.023	4	52
0080.002.045	1	27	0080.005.030	4	21
0080.002.046	1	96	0080.005.037	4	24
0080.002.048	1	91"	0080.005.037	4	24
0080.002.058	1	93	0080.005.041	4	23
0080.002.062	1	89	0080.005.042	4	29
0080.002.063	1	90	0080.005.043	4	27
0080.002.064	1	88	0080.005.044	4	28
0080.002.065	1	84	0080.005.045	4	16
0080.002.068	1	96"	0080.005.046	4	15
0080.002.070	1	10	0080.005.047	4	26
0080.002.075	1	11	0080.005.064	4	2
0080.002.077	1	82, 83	0080.005.071	4	10
0080.002.078	1	97"	0080.005.072	4	30
0080.002.080	1	12	0080.005.076	4	5
0080.002.081	1	40	0080.005.077	4	9
0080.002.082	1	44	0080.005.082	4, 21	1, 19
0080.002.084	1	63	0080.005.085	4	41
0080.002.088	1	95"	0080.005.086	4	59
0080.002.092	1	68	0080.005.087	4	40
0080.002.094	1	59	0080.005.091	4, 21	31, 20
0080.002.095	1	60	0080.005.092	4	32
0080.002.096	1	56	0080.005.096	4	11
0080.002.097	1	55	0080.005.103	4	6
0080.002.098	1	92	0080.005.902	4	39
0080.002.108	1	94	0080.005.903	4	47
0080.002.118	1	93	0080.007.003	5	3
0080.002.128	1	96	0080.007.010	5	23
0080.002.138	1	97	0080.007.020	5	18
0080.002.148	1	91	0080.007.022	5	26
0080.002.158	1	95	0080.007.023	5	25
0080.002.168	1	92	0080.007.024	5	12
0080.002.178	1	94	0080.007.025	5	10
0080.002.188	1	93	0080.007.026	5	22
			0080.007.027	5	21

Oznaczenie	Tablica	Pozycja	Oznaczenie	Tablica	Fozycja
0080.007.029	5	30	0080.021.098	20	6
0080.007.031	5	20	0080.108.001	22	40
0080.007.032	5	9	0080.108.004	22	7
0080.007.033	5	6	0080.108.009	22	33
0080.007.035	5	29	0080.108.010	22	5
0080.007.036	5	31	0080.108.016	22	12
0080.007.037	5	45	0080.108.017	22	4
0080.007.040	5	32	0080.108.020	22	3
0080.007.043	5	16	0080.108.021	22	10
0080.007.050	5	5	0080.108.023	22	41
0080.007.053	5	4	0080.108.030	22	56
0080.007.060	5	42	0080.108.032	22	49
0080.007.064	5	15	0080.108.036	22	53
0080.007.066	5	2	0080.108.040	23	10
0080.009.001	6	32	0080.108.042	22	54
0080.009.011	6	44	0080.108.043	22	44
0080.009.012	6	42	0080.108.043	24, 25	17, 19
0080.009.013	6	39	0080.108.044	23	57
0080.009.015	6	49	0080.108.045	22	46
0080.009.017	6	37	0080.108.046	23	1
0080.009.020	6	28	0080.108.047	23	64
0080.009.030	6	27	0080.108.050	23	60
0080.009.040	6	26	0080.108.051	23	69
0080.009.050	6	25	0080.108.052	23	68
0080.009.060	6	7	0080.108.053	23	72
0080.009.070	6	17	0080.108.054	23	73
0080.009.091	6	5	0080.108.057	23	58
0080.009.094	6	58	0080.108.060	23	33
0080.009.095	6	61	0080.108.061	23	74
0080.009.096	6	63	0080.108.065	23	16
0080.009.100	6	12	0080.108.066	23	15
0080.009.102	6	9	0080.108.067	23	18
0080.009.110	6	24	0080.108.070	22	50
0080.009.123	6	23	0080.108.080	23	33
0080.009.901	6, 11	13	0080.108.081	23	30
0080.009.908	6	20	0080.108.082	23	29
0080.010.902	13	57	0080.108.084	23	30
0080.011.104	14	16	0080.108.085	23	75
0080.011.110	14	29	0080.108.086	23	79
0080.012.013	14	18	0080.108.090	23	1
0080.013.011	15	25	0080.108.093	23	59
0080.013.016	15	24	0080.108.094	23	70
0080.013.025	15	31	0080.108.104	23	81
0080.013.026	15	36	0080.108.105	23	83
0080.013.027	15	32	0080.108.106	23	81
0080.013.031	15	35	0080.108.107	23	7
0080.013.032	15	1	0080.108.114	22	27
0080.013.036	15	2	0080.108.115	22	24
0080.013.037	15	40	0080.108.124	23	23
0080.013.041	15	13	0080.108.125	23	24
0080.013.042	15	14	0080.108.126	22	2
0080.013.043	15	12	0080.108.130	23	20
0080.013.044	15	6	0080.108.132	22	45
0080.013.045	15	8	0080.108.133	23	13
0080.013.046	15	15	0080.108.134	22	11
0080.013.050	15	4	0080.108.140	23	25
0080.013.055	15	45	0080.108.150	22	14
0080.013.902	15	3	0080.108.160	22	3
0080.013.903	15	21	0080.109.031	22	59
0080.013.904	15	30	0080.121.001	26	48
0080.014.010	16	1	0080.121.002	26	43
0080.014.016	16	11	0080.121.004	24	38
0080.014.020	16	4	0080.121.006	24	35
0080.014.026	16	5	0080.121.007	24	34
0080.014.030	16	3	0080.121.009	26	—
0080.017.903	18	10	0080.121.010	26	19
0080.018.001	19	23	0080.121.011	24	33
0080.018.902	19	—	0080.121.012	24, 25	32, 27
0080.021.020	20	1	0080.121.014	24, 24, 25	14, 22, 4
0080.021.043	20	4	0080.121.015	24, 24, 25	3, 13, 21
0080.021.044	20	10	0080.121.016	24	18
0080.021.046	20	8	0080.121.017	24, 25	9, 18
0080.021.056	20	25	0080.121.021	25, 24	21, 13
0080.021.060	20	3	0080.121.022	25	20
0080.021.087	20	29	0080.121.023	24	11
0080.021.088	20	28	0080.121.025	25, 26	31, 52
0080.021.092	20	18	0080.121.026	25	42
0080.021.093	20	16	0080.121.032	24, 25	43, 23
0080.021.094	20	15	0080.121.040	26	9
0080.021.095	20	11	0080.121.043	24, 25	10, 22
0080.021.096	20	19	0080.121.053	24	41
0080.021.097	20	—	0080.121.054	25	45

Oznaczenie	Tablica	Pozycja
0080.121.057	24, 26	29, 50
0080.121.060	26	34
0080.121.063	26	30
0080.121.067	24	49
0080.121.071	26	57
0050.121.072	24	45
0080.121.075	25	12
0080.121.077	26, 51	63, 2
0080.121.083	26	46
0080.121.084	26	47
0080.121.086	26	6
0080.121.087	25, 26	22, 8
0080.121.091	26, 24	7, 28
0080.121.092	26	18
0080.121.093	26	21
0080.121.094	26	15
0080.121.097	26	73
0080.121.102	26	68
0080.121.113	26	62
0080.121.115	26	5
0080.121.116	24	51
0080.121.121	24, 24, 25	15, 20, 2
0080.121.124	26	54
0080.121.127	22	39
0080.121.128	23	39
0080.121.130	39	61
0080.121.131	26	39
0080.121.132	24	25
0080.121.133	25	9
0080.121.135	26	22
0080.121.136	26	28
0080.121.137	26, 26	26, 27, 10
0080.121.141	26	23
0080.121.142	26	25
0080.121.143	26	24
0080.121.144	26	11
0080.121.146	26	67
0080.121.147	26	12
0080.121.154	26	49
0080.121.161	24	43
0080.121.162	24, 25	8, 17
0080.121.163	24, 25	3, 15
0080.121.164	24, 25	2, 14
0080.121.165	24	1
0080.121.167	25	8
0080.121.171	24	28
0080.121.172	24, 10	26, 25
0080.121.173	24	47
0080.126.005	27	6
0080.126.016	27	14
0080.126.018	27	19
0080.126.024	27	22
0080.126.026	27	42
0080.126.032	27	35
0080.126.034	27	20
0080.126.053	27	69
0080.126.054	27	71
0080.126.055	27, 26	70, 40
0080.126.056	27	39
0080.126.057	27	37
0080.126.062	27	48
0080.126.068	27	28
0080.126.070	27	56
0080.126.076	27	55
0080.126.080	27	57
0080.126.090	27	49
0080.126.093	27	18
0080.126.094	27	46
0080.126.095	27	32
0080.126.097	27	15
0080.126.098	27	2
0080.126.101	27	24
0080.126.102	27	12
0080.126.103	27	9
0080.126.105	27	13
0080.126.106	27	8
0080.126.107	27	3
0080.126.110	27	17
0080.126.112	27	29
0080.126.113	27	58
0080.126.114	27	54
0080.126.116	27	19

Oznaczenie	Tablica	Pozycja
0080.126.117	27	25
0080.126.120	27	43
0080.126.124	27	41
0060.126.140	27	21
0080.126.150	27	67
0080.130.002	28	4
0080.130.003	28	3
0080.130.004	28	7
0080.130.022	28	1
0080.142.001	29	25
0080.142.002	29	22
0080.142.003	29	3
0080.142.004	29	1
0080.142.005	29	20
0080.142.006	29	23
0080.142.010	29	19
0080.142.013	29	21
0080.142.017	29	14
0080.142.021	29	12
0080.142.022	29, 30	24, 8
0080.142.025	29	4
0080.142.026	29	9
0080.142.027	29	27
0080.142.031	29	13
0080.142.032	29	15
0080.147.001	31	4
0080.147.002	31	7
0080.147.010	31	19
0080.147.012	31	38
0080.147.013	31	37
0080.147.014	31	35
0080.147.015	31	34
0080.147.020	31	10
0080.147.021	31	13
0080.147.023	31	15
0080.147.030	31	21
0080.147.031	31	33
0080.147.032	31	31
0080.147.034	31	5
0080.147.035	31	6
0080.147.040	31	10
0080.147.041	31	3
0080.147.050	31	30
0080.147.051	31, 33	23, 1
0080.147.053	31	24
0080.147.090	31	29
0080.153.002	33	68
0080.153.004	33	107
0080.153.005	33	102
0080.153.006	33	101
0080.153.007	33	96
0080.153.010	33	30
0080.153.011	33	109
0080.153.012	33	110
0050.153.017	33	53
0080.153.020	32	64
0080.153.021	33	49
0080.153.023	33	54
0080.153.024	33	56
0080.153.026	33	42
0080.153.031	33	16
0080.153.032	33	15
0080.153.034	33	39
0080.153.035	33	36
0080.153.036	33	35
0080.153.037	33	41
0080.153.040	32	11
0080.153.041	33	33
0080.153.042	33	90
0080.153.043	33	24
0080.153.044	33	26
0080.153.047	32	49
0080.153.051	32	38
00810.153.056	32	39
0080.153.059	32	—
0080.153.061	32	35, 11
0080.153.062	32	29
0080.153.065	32	31
0080.153.066	32, 33	25, 65
0080.153.073	32	17
0080.153.074	32	19
0080.153.075	32	16

Oznaczenie	Tablica	Pozycja	Oznaczenie	Tablica	Pozycja
0080.153.077	32	15	0080.161.041	111	27
0080.153.080	33	76	0080.161.042	35	26
0080.153.082	32	6	0080.161.043	35	27
0080.153.083	33	83	0080.161.044	35	28
0080.153.086	33	75	0080.161.045	35	29
0080.153.087	33	72	0080.161.046	35	30
0080.153.091	33	89	0080.161.055	35, 63, 64	3, 2, 4
0080.153.094	33	108	0080.161.056	35, 64, 63	1, 6, 11
0080.153.096	33	62	0080.161.063	35	18
0080.153.102	33	70	0080.161.092	35	44
0080.153.107	33	48	0080.170.029	36	2
0080.153.113	33, 33	81, 113	0080.170.083	36	48
0080.153.114	33	27	0080.170.113	36	47
0080.153.116	33	11	0080.175.033	37	20
0080.153.121	32	34	0080.185.040	39	14
0080.153.122	32	33	0080.185.061	39, 33	1, 109
0080.153.123	32	32	0080.185.062	39	5
0080.153.126	33	34	0080.185.063	39	3
0080.153.127	33	30	0080.185.066	39	33
0080.153.130	32	41	0080.185.067	39	10
0080.153.131	33	58	0080.185.071	39	15
0080.153.140	32	36	0080.185.072	39	13
0080.153.150	32	27	0080.185.074	39	12
0080.153.154	33	71	0080.185.075	39	11
0080.153.160	32	42	0080.185.076	39	30
0080.153.170	32	61	0080.185.077	39	8
0080.153.184	33	112	0080.185.081	39	26
0080.153.185	33	97	0080.185.082	39	25
0080.153.186	33	98	0080.185.083	39	40
0080.153.187	33	99	0080.185.085	39	7
0080.153.190	33	4	0080.185.086	39	24
0080.153.191	33	100	0080.185.096	39	21
0080.153.192	33	50	0080.200.014	66	21
0080.153.193	33	51	0080.200.016	40	17
0080.153.194	33	52	0080.200.017	40, 41	5, 6
0080.153.195	33	103	0080.200.021	40	18
0080.153.196	33	104	0080.200.031	41	14
0080.153.197	33	105	0080.200.032	40, 41	11, 11
0080.153.200	33	10	0080.205.003	42, 66	23, 20
0080.153.201	33	106	0080.205.007	42, 66	15, 34
0080.153.202	33	17	0080.205.011	42	26
0080.153.203	33	18	0080.205.012	42	27
0080.153.204	33	19	0080.205.014	42, 66	12, 40
0080.153.205	33	20	0080.205.015	42, 66	8, 44
0080.153.210	33	9	0080.205.016	42, 66	4, 50
0080.153.214	33	5	0080.205.025	42, 66	1, 51
0080.153.215	33	4	0080.205.026	42, 66	5, 48
0080.153.226	32	46	0080.205.050	42	24
0080.153.231	32	50	0080.205.051	42	17
0080.153.233	32	23	0080.205.052	42	16
0080.153.237	33	37	0080.205.070	42	13
0080.153.244	32	2	0080.205.080	42	14
0080.153.246	32	28	0080.205.901	45	1
0080.153.247	32	53	0080.205.969	42	30
0080.153.251	32	52	0080.213.930	43	2
0080.153.252	32	55	0080.213.989	64	2
0080.153.253	32	54	0080.213.999	64	1
0080.153.270	33	69	0080.214.002	44	2
0080.153.273	33	74	0080.214.010	44	5
0080.153.282	33	38	0080.214.902	44	7
0080.153.283	33	61	0080.218.010	46	1
0080.153.284	33	60	0080.220.014	47	18
0080.153.285	33	23	0080.220.015	47, 69	19, 1
0080.153.300	33	55	0080.220.016	47	17
0080.153.901	33	21	0080.220.019	47	20
0080.158.289	33	46	0080.220.029	47	25
0080.161.006	35	14	0080.220.030	47	30
0080.161.007	35	13	0080.220.033	47	28
0080.161.010	35	7	0080.227.001	48	3
0080.161.013	35	19	0080.227.002	48	10
0080.161.014	35	20	0080.227.003	48	4
0080.161.015	35	25	0080.227.004	48	5
0080.161.017	35	33	0080.227.005	48	12
0080.161.020	35, 33	45, 79	0080.227.006	48	9
0080.161.021	35	32	0080.227.007	48	8
0080.161.023	35	37	0080.227.010	48	2
0080.161.024	35	46	0080.227.011	48	1
0080.161.025	35	47	0080.227.015	48	18
0080.161.026	35	38	0080.227.017	48	13
0080.161.027	35	39	0080.227.024	48	27
0080.161.031	35	48	0080.227.025	48	25
0080.161.036	35	34	0080.227.030	49	33

Oznaczenie	Tablica	Pozycja	Oznaczenie	Tablica	Pozycja
0080.227.034	49	1	0080.240.007	57	20
0080.227.035	49	13	0080.240.011	57	37
0080.227.036	49	11	0080.240.012	57	18
0080.227.037	49	54	0080.240.013	57	38
0080.227.041	49	58	0080.240.015	57	3
0080.227.042	49	60	0080.240.016	57	40
0080.227.043	49	51	0080.240.017	57	43
0080.227.044	49	55	0080.240.021	57	15
0080.227.047	49	52	0080.240.022	57	44
0080.227.054	49	44	0080.240.023	57	45
0080.227.055	48, 49	40, 49	0080.240.035	57	7
0080.227.056	48	23	0080.240.040	57	36
0080.227.057	49	32	0080.240.042	57	41
0080.227.060	48	37	0080.245.001	58	7
0080.227.061	49	48	0080.245.006	58	4
0080.227.063	113	9	0080.245.013	58	5
0080.227.064	49	30	0080.246.002	59	4
0080.227.066	49	22	0080.246.003	59	5
0080.227.067	48	21	0080.246.011	59	1
0080.227.068	48	20	0080.247.001	60	4
0080.227.070	49	50	0080.250.012	61	31
0080.227.083	48	36	0080.250.017	61	5
0080.227.093	48	22	0080.250.030	61	38
0080.227.901	49	29	0080.250.040	61	35
0080.227.905	49	57	0080.250.060	61	8
0080.227.906	48	41	0080.250.070	61	43
0080.231.001	50	19	0080.255.012	62	19
0080.231.003	50	6	0080.255.023	62	15
0080.231.004	50	7	0080.255.024	62	13
0080.221.005	50	9	0080.255.030	62	23
0080.231.009	50	22	0080.255.037	62	24
0080.231.010	50	4	0080.255.041	62	25
0080.231.011	50	3	0080.255.042	62	31
0080.231.013	50	21	0080.255.043	62, 50, 73	9, 42, 43
0080.231.014	50	25	0080.255.044	62	1
0080.231.015	50	13	0080.255.045	62	20
0080.231.016	50	23	0080.255.080	62	33
0080.231.017	50	36	0080.255.090	62	10
0080.231.022	50	40	0080.255.100	62	7
0080.231.023	50	39	0080.255.110	62	32
0080.231.024	50	38	0080.255.120	62	18
0080.231.026	50	8	0080.264.010	64	5
0080.231.027	50	17	0080.267.010	65	1
0080.231.032	50	2	0080.267.901	65	4
0080.231.040	50	35	0080.267.902	65	2
0080.231.070	50	23	0080.267.989	65	10
0080.231.080	50, 73	44, 45	0080.267.999	65	9
0080.235.003	51	7	0080.271.010	66	22
0080.235.004	51	10	0080.271.013	66	29
0080.235.005	51	27	0080.271.014	66	30
0080.235.006	51	30	0080.271.021	66	19
0080.235.007	51	33	0080.271.022	66	18
0080.235.011	51	32	0080.271.023	66	16
0080.235.012	51	31	0080.271.024	66	13
0080.235.013	51	11	0080.271.031	66	52
0080.235.014	51	18	0080.271.033	66	26
0080.235.016	51	17	0080.271.034	66	4
0080.235.017	51	14	0080.271.035	66	3
0080.235.021	51	29	0080.271.044	66	31
0080.235.022	51	42	0080.271.051	66	36
0080.235.023	51	1	0080.271.052	66	35
0080.235.030	51	24	0080.271.053	66	12
0080.235.032	51	64	0080.271.070	66	9
0080.235.033	51	60	0080.271.080	66	32
0080.235.034	51	67	0080.271.090	66	33
0080.235.040	51	40	0080.271.901	66	11
0080.235.043	51	15	0080.271.902	66	10
0080.235.050	51	61	0080.276.004	67	16
0080.235.053	51	45	0080.276.006	67	25
0080.235.054	51	20	0080.276.009	67	38
0080.235.060	51	22	0080.276.017	67	19
0080.235.901	51	37	0080.276.019	67	34
0080.235.905	51	49	0080.276.021	67	23
0080.236.005	55	10	0080.276.022	67	26
0080.236.006	55	9	0080.276.023	67	24
0080.236.901	55	11	0080.276.024	67	37
0080.240.001	57	29	0080.276.029	67	29
0080.240.002	57	11	0080.276.033	67	33
0080.240.003	57	12	0080.276.034	67	39
0080.240.004	57	9	0080.276.040	68	12
0080.240.005	57	24	0080.276.046	68	18
0080.240.006	57	27	0080.276.049	67	17

Oznaczenie	Tablica	Pozycja	Oznaczenie	Tablica	Pozycja
0080.276.050	68	1	0080.295.050	73	9
0080.276.051	68	16	0080.295.051	73	37
0080.276.052	68	26	0080.295.052	73	32
0080.276.053	68	27	0080.295.056	73, 74	24, 10
0080.276.054	68	10	0080.295.057	73, 74	27, 13
0080.276.055	68	8	0080.295.060	73	10
0080.276.056	68	4	0080.295.062	73, 74	21, 6
0080.276.057	68	7	0080.295.065	73	39
0080.276.060	67	1	0080.295.070	73	29
0080.276.062	68	19	0080.295.080	73, 74	SS, 15
0080.276.063	68	21	0080.295.082	73	70
0080.276.064	68	37	0080.295.083	73	77
0080.276.065	68	36	0080.295.084	73	73
0080.276.066	68	32	0080.295.085	73	61
0080.276.067	68	29	0080.295.086	73, 74	55, 20
0080.276.071	68	25	0080.295.092	73	64
0080.276.072	68	24	0080.295.094	73, 74	14, 4
0080.276.073	68	23	0080.295.095	73, 74	3, 16
0080.276.075	68	13	0080.295.096	73	57
0080.276.076	68	17	0080.295.100	73	56
0080.276.082	67	10	0080.295.120	73	47
0080.276.083	67	11	0080.295.130	73	48
0080.276.085	67	2, 43	0080.295.140	73	52
0080.276.086	67	3	0080.295.150	73	53
0080.276.087	67	5	0080.295.160	73	74
0080.276.091	67	9	0080.295.170	73	1
0080.277.001	69	37	0080.295.190	73	42
0080.277.003	69	35	0080.297.010	74	3
0080.277.004	69	34	0080.297.030	74	18
0080.277.005	69	24	0080.302.009	75	54
0080.277.006	69	25	0080.302.019	75	55
0080.277.007	69	28	0080.302.032	75	8
0080.277.011	69	27	0080.302.039	75	1
0080.277.012	69	29	0080.302.043	75	58
0080.277.013	69	30	0080.302.044	75	59
0080.277.017	69	8	0080.302.045	75	12
0080.277.021	69	7	0080.302.053	75, 92	46, 31
0080.277.022	69	21	0080.302.092	75	34
0080.277.023	69	3	0080.302.117	75	6
0080.277.024	69	5	0080.302.121	75	4
0080.277.025	69	2	0080.302.126	75	17
0080.277.026	69	20	0080.302.127	75	19
0080.277.027	69	32	0080.302.152	75	18
0080.277.040	69	12	0080.302.191	75	51
0080.277.901	69	16	0080.302.200	75	14
0080.278.019	70	27	0080.306.010	76	6
0080.278.030	70	2	0080.306.013	76	7
0080.278.034	70	9	0080.306.020	76	22
0080.278.050	70	1	0080.306.021	76	18
0080.278.054	70	28	0080.306.030	76	1
0080.278.065	70	10	0080.306.042	76	5
0080.278.066	70, 113	16, 2	0080.306.060	76	2
0080.278.067	70	17	0080.306.070	76	3
0080.278.071	70	15	0080.306.080	76	16
0080.278.077	70	23	0080.306.090	76	17
0080.278.080	70	20	0080.311.162	79, 80	17, 17
0080.278.082	70	24	0080.311.209	79, 80	4, 4
0080.278.090	70	19	0080.311.320	79	20
0080.278.170	70	37	0080.311.330	79, 80	18, 18
0080.278.182	70	22	0080.311.331	79, 80	2, 2
0080.280.009	71	1	0080.311.333	79	12
0080.280.010	71	9	0080.311.334	79	24
0080.280.011	71	10	0080.311.341	79, 80	5, 5
0080.280.012	71	2	0080.311.343	79	21
0080.295.002	73	19	0080.311.344	79	22
0080.295.003	73	18	0080.311.345	79	23
0080.295.004	73	17	0080.311.350	79, 109	14, 9
0080.295.005	73	16	0080.311.370	79	8
0080.295.010	73	15	0080.311.380	79	7
0080.295.011	73, 74	13, 5	0080.311.410	79	1
0080.295.012	73	63	0080.311.411	79	13
0080.295.013	73, 74	66, 1	0080.311.901	79	27
0080.295.015	73, 74	22, 7	0080.311.903	79	28
0080.295.020	73	60	0080.334.010	82	27
0080.295.031	73	11	0080.334.030	82	31
0080.295.032	73	12	0080.334.046	82	23
0080.295.034	73	8	0080.334.060	82	37
0080.295.036	73, 74	4, 19	0080.334.070	82	43
0080.295.040	73	7	0080.334.074	82	46
0080.295.042	73, 74	23, 8	0080.334.090	82	10
0080.295.043	73	30	0080.334.100	82	9
0080.295.045	73	34	0080.334.101	82	2

Oznaczenie	Tablica	Pozycja
0080.334.102	82	3
0080.334.110	82	42
0080.334.112	82	22
0080.334.130	82	13
0080.334.301	82	4
0080.335.014	83	21
0080.335.020	83	6
0080.335.035	83	3
0080.335.040	83	7
0080.335.050	83	22
0080.335.051	83	26
0080.335.080	83	19
0080.335.090	83	20
0080.335.100	83	27
0080.345.009	86	21
0080.345.016	85	12
0080.345.019	86	7
0080.345.027	86	18
0080.345.033	86	10
0080.345.034	86	11
0080.345.037	86	6
0080.345.039	88	3
0080.345.047	86	15
0080.345.049	86	1
0080.345.085	85	17
0080.345.116	88	5
0080.345.120	86	16
0080.345.125	85	4
0080.345.126	85	5
0080.345.127	85	6
0080.345.130	86	14
0080.345.137	86	4
0080.345.152	85	14
0080.345.177	85	3
0080.345.189	85	21
0080.345.199	85	22
0080.345.210	86, 89	30, 3
0080.345.220	85	15
0080.345.230	85	13
0080.345.904	85	7
0080.345.906	88	4
0080.345.910	85	11
0080.349.001	89	1
0080.350.006	90	25
0080.350.012	90	51
0080.350.013	90	52
0080.350.015	90	38
0080.350.020	92	54
0080.350.021	91	47
0080.350.030	92	8
0080.350.032	92	40
0080.350.047	92	57
0080.350.055	92	2
0080.350.097	92	16
0080.350.180	91	40
0080.350.181	91	43
0080.350.210	92	14
0080.350.240	90	40
0080.350.250	90	36
0080.350.260	90	39
0080.350.270	90	44
0080.350.273	90	37
0080.350.274	92	6
0080.350.275	92	3
0080.350.286	92	23
0080.350.290	92	9
0080.350.300	92	35
0080.350.310	92	47
0080.350.340	90	46
0080.350.350	90	17
0080.350.520	92	43
0080.350.530	91	38
0080.350.600	91	10
0080.350.605	92	64
0080.350.606	92	62
0080.350.610	91	49
0080.350.620	91	42
0080.350.630	91	48
0080.350.652	90	25
0080.350.653	90	30
0080.350.654	90	31
0080.350.670	92	10
0080.350.690	92	43

Oznaczenie	Tablica	Pozycja
0080.350.700	92	45
0080.350.780	91	11
0080.350.830	92	15
0080.350.850	92	29
0080.350.902	90	24
0080.350.903	92	48
0080.350.911	90	48
0080.350.912	90	6
0080.350.913	91	32
0080.350.917	92	27
0080.350.919	91	1
0080.350.921	91	39
0080.350.924	92	58
0080.350.925	92	25
0080.350.927	92	26
0080.350.931	92	22
0080.350.932	90	29
0080.350.933	92	33
0080.350.936	90	35
0080.350.937	91	13
0080.350.941	91	3
0080.350.942	91	2
0080.350.963	91	13
0080.350.964	92	18
0080.350.965	92	17
0080.350.966	92	7
0080.350.967	90	41
0080.350.971	90	27
0080.350.972	91	16
0080.350.973	91	17
0080.350.976	92	46
0080.350.977	90	24
0080.350.981	92	48
0080.350.986	91	28
0080.350.987	91	27
0080.361.000	97	9
0080.368.020	92	58
0080.368.024	98	18
0080.368.027	98	60
0080.368.029	98	66
0080.368.032	98, 86	53, 13
0080.368.039	98	67
0080.368.049	99	41
0080.368.050	98	61
0080.368.054	98	63
0080.368.055	98	62
0080.368.059	98	68
0080.368.060	98	17
0080.368.067	98	5
0080.368.071	98	6
0080.368.090	98	11
0080.368.092	97	17
0080.368.093	97	18
0080.368.100	97	10
0080.368.110	97	15
0080.368.125	99	32
0080.368.130	99	9
0080.368.132	98	2
0080.368.133	98	4
0080.368.134	98	1
0080.368.135	98	3
0080.368.141	98	27
0080.368.142	98	25
0080.368.143	98	28
0080.368.144	99	26
0080.368.145	99	24
0080.368.146	99	25
0080.368.147	99	23
0080.368.151	99	1
0080.368.152	99	2
0080.368.153	99	31
0080.368.154	99	29
0080.368.155	99	4
0080.368.156	99	3
0080.368.157	99	5
0080.368.161	99	6
0080.368.171	97	37
0080.368.172	97	38
0080.368.180	97	28
0080.368.190	98	23
0080.368.192	98	42
0080.368.196	98	8
0080.368.200	98	

Oznaczenie	Tablica	Pozycja
0080.368.211	98	22
0080.368.245	97	45
0080.368.250	98	54
0080.368.255	99	27
0080.368.256	99	30
0080.368.260	98	55
0080.368.263	83	31
0080.368.270	97	2
0080.368.280	97	24
0080.368.281	97	6
0080.368.282	97	23
0080.368.296	97	3
0080.368.302	97	46
0080.368.306	98	19
0080.368.307	98	21
0080.368.311	98	7
0080.368.314	99	16
0080.368.322	97	47
0080.368.331	98	57
0080.368.341	99	11
0080.368.342	97	31
0080.368.343	97	33
0080.368.344	97	32
0080.368.346	98	13
0080.368.350	99	21
0080.368.351	97	1
0080.368.352	99	20
0080.368.354	97	44
0080.368.361	97	53
0080.368.600	98	36
0080.368.609	98	64
0080.368.610	98	37
0080.368.619	98	65
0080.368.620	99	22
0080.368.629	99	35
0080.368.632	98	45
0080.368.633	98	39
0080.368.634	98	46
0080.368.635	98	44
0080.368.636	98	30
0080.368.637	98	29
0080.368.639	99	18
0080.368.641	98	32
0080.368.642	98	34
0080.368.643	98	31
0080.368.644	98	33
0080.368.645	97	12
0080.368.646	97	11
0080.368.651	99	12
0080.368.652	99	13
0080.368.653	99	10
0080.368.654	98	50
0080.368.664	97	13
0080.368.904	98	9
0080.368.907	99	14
0080.368.912	99	15
0080.368.915	98	38
0080.368.916	98	43
0080.371.001	100	48
0080.371.002	100	54
0080.371.004	100	1
0080.371.005	100	8
0080.371.006	100	7
0080.371.007	100	10
0080.371.010	100	27
0080.371.011	100	35
0080.371.013	100	34
0080.371.014	100	28
0080.371.020	100	22
0080.371.024	100	55
0080.371.030	100	23
0080.371.040	100	19
0080.371.041	100	43
0080.371.042	100	44
0080.371.043	100	45
0080.371.050	100	17
0080.371.052	100	36
0080.371.060	100	39
0080.371.070	100	20
0080.371.080	100	21
0080.371.090	100	15
0080.371.902	100	33

Oznaczenie	Tablica	Pozycja
0080.371.903	100	40
0080.371.904	100	12
0080.381.013	102	3
0080.381.014	102	8
0080.381.101	102	4
0080.381.210	102	5
0080.381.220	102	13
0080.383.110	103	4
0080.383.114	103	14
0080.383.120	103	15
0080.383.130	103	16
0080.383.140	103	19
0080.383.150	103	3
0080.383.160	103	12
0080.383.170	103	13
0080.400.003	104	32
0080.400.004	104	29
0080.400.005	104	1
0080.400.006	104	13
0080.400.007	104	15
0080.400.010	104	31
0080.400.012	104	39
0080.400.013	104	36
0080.400.014	104	35
0080.400.015	104	38
0080.400.016	104	33
0080.400.017	104	8
0080.400.021	104	18
0080.400.022	104	17
0080.400.023	104	40
0080.400.025	104	30
0080.400.026	104	26
0080.400.027	104	24
0080.400.031	104	5
0080.400.032	104	25
0080.401.010	105	24
0080.401.016	105	52
0080.401.017	105	51
0080.401.020	105	26
0080.401.030	105	31
0080.401.040	105	54
0080.401.052	105	33
0080.401.053	105	32
0080.401.054	105	35
0080.401.055	105	37
0080.401.056	105	39
0080.401.057	105	42
0080.401.060	105	53
0080.401.062	105	38
0080.401.065	105	46
0080.401.066	105	15
0080.401.067	105	60
0080.401.070	105	7
0080.401.071	105	9
0080.401.075	105	78
0080.401.077	105	59
0080.401.080	105	5
0080.401.081	105	56
0080.401.082	105	58
0080.401.083	105	30
0080.401.084	105	45
0080.401.085	105	61
0080.401.090	105	62
0080.401.091	107	12
0080.401.092	107	14
0080.401.094	107	4
0080.401.095	107	8
0080.401.096	107	5
0080.401.097	105	10
0080.401.100	105	14
0080.401.101	105	12
0080.401.102	105	22
0080.401.104	105	36
0080.401.106	105	79
0080.401.110	105	55
0080.401.111	105	76
0080.401.113	107	9
0080.401.114	107	13
0080.401.120	105	11
0080.401.121	105	73
0080.401.122	105	77
0080.401.130	105	68

Oznaczenie	Tablica	Pozycja	Oznaczenie	Tablica	Pozycja
0080.401.160	105	19	0080.413.061	112	76
0080.401.170	107	1	0080.413.065	107	15
0080.401.200	105	43	0080.413.076	112	88
0080.401.210	105	71	0080.413.077	112	37
0080.402.010	106	47	0080.413.081	112	40
0080.402.027	106	2	0080.413.100	112	90
0080.402.035	106	53	0080.413.901	112	45
0080.402.041	106	26	0080.419.001	113	29
0080.402.042	106	25	0080.419.002	113	30
0080.402.043	106	56	0080.419.004	113	32
0080.402.045	106	28	0080.420.002	115	15
0080.402.047	106	11	0080.420.005	115	16
0080.402.052	106	6	0080.450.009	116	18
0080.402.053	106	5	0080.450.012	116, 118	3, 28
0080.403.054	106	7	0080.450.024	116	12
0080.402.067	106	30	0080.450.025	116	14
0080.402.070	106	4	0080.450.030	116	24
0080.402.072	106	32	0080.450.032	116	36
0080.402.073	106	38	0080.450.033	116	35
0080.402.076	106	31	0080.450.037	116	43
0080.402.080	106	18	0080.450.041	116	40
0080.402.083	106	24	0080.450.060	116	10
0080.102.090	106	22	0080.450.070	116	34
0080.402.091	106	36	0080.450.073	116	23
0080.402.093	106	39	0080.450.074	116	20
0080.4012.097	103	37	0080.450.075	116	21
0080.402.101	106	3	0080.450.080	116	42
0080.402.125	106	57	0080.450.085	116	8
0080.402.126	106	58	0080.450.086	116	7
0080.402.150	106	51	0080.450.090	116	30
0080.402.160	106	10	0080.450.150	116	50
0080.402.170	106	40	0080.450.190	116	26
0080.402.180	106	27	0080.450.204	116	51
0080.402.190	106	19	0080.450.205	116	53
0060.402.220	106	55	0080.450.234	116	32
0080.407.067	108	7	0080.450.240	116	46
0030.407.073	104	13	0080.450.250	116	45
0080.407.073	108	26	0080.452.006	117	13
0080.407.074	108	27	0080.452.009	117	3
0080.407.150	108	28	0080.452.010	117	12
0080.407.904	108, 111	23, 9	0080.452.016	117	8
0080.407.905	61	53	0080.452.017	33	84
0080.407.906	61	54	0080.452.021	33	85
0080.407.907	110	10	0080.452.022	33	86
0080.410.001	111	33	0080.452.023	117	2
0080.410.002	111	21	0080.452.024	117	6
0080.410.003	111	22	0080.453.010	118	26
0080.410.004	111	6	0080.453.012	118	24
0080.410.005	111	14	0080.453.024	118	32
0080.410.006	111	20	0080.453.035	118	11
0080.410.011	112	27	0080.453.044	118	27
0080.410.020	111	13	0080.453.045	118	15
0080.410.023	111	2	0080.453.056	118	25
0080.410.024	111	1	0080.453.060	118	30
0080.410.030	111	19	0080.453.062	117	1
00180.410.040	111	28	0080.453.072	118	1
0060.410.090	111	7	0080.453.075	118	10
0080.410.097	104	42	0080.453.100	118	14
0080.410.100	111	8	0080.453.110	118	16
0080.410.919	111	3	0080.453.120	118	22
0080.413.007	107	16	0080.453.170	118	9
0080.413.011	107	17	0080.453.212	118	2
0080.413.014	112	38	0080.453.220	118	4
0080.413.017	112	62	0080.453.260	118	3
0080.413.020	112	44	0080.455.001	120	30
0080.413.022	109	11	0080.455.007	120	51
0080.413.023	112	46	0080.455.010	120	32
0080.413.027	112	50	0080.455.011	120, 121	39, 37
0080.413.030	112	57	0080.455.012	120	50
0080.413.032	112	43	0080.455.013	120	49
0080.413.033	112	54	0080.455.014	120	6
0080.413.034	112	41	0080.455.015	120	16
0080.413.046	112	39	0080.455.016	120	17
0080.413.047	112	33	0080.455.017	120	14
0080.413.050	112, 107	42, 18	0080.455.020	120	42
0080.413.051	112	31	0080.455.021	120	5
0080.413.052	112	85	0080.455.022	120	4
0080.413.053	112	81	0080.455.023	120	25
0080.413.054	112	82	0080.455.024	120	23
0080.413.055	112	84	0080.455.025	120	20
0080.413.056	112	83	0080.455.026	120	9
0080.413.057	112	80	0080.455.027	120	38

Oznaczenie	Tablica	Pozycja
0080.455.031	120	1
0080.455.032	120	33
0080.455.033	120	35
0080.455.034	120	48
0080.455.037	120	45
0080.455.041	1** , 121	7, 47
0080.455.045	120	44
0080.455.061	120	18
0080.455.064	120	28
0080.457.002	121	43
0080.457.003	321	18
0080.457.005	121	26
0080.457.006	121	49
0080.457.007	121	34
0080.457.008	121	15
0080.457.011	121	16
0080.457.012	121	33
0080.457.013	121	52
0080.457.014	121	6
0080.457.014	121	51
0080.457.015	121	10
0080.457.016	121	11
0080.457.017	121	8
0080.457.031	121	5
0080.457.022	121	4
0080.457.025	121	24
0080.457.026	121	44
0080.457.027	121	38
0080.457.031	121	1
0080.457.032	121	42
0080.457.033	121	50
0080.457.034	121	30
0080.459.020	122	4
0080.459.032	122	9
0080.459.034	118	6
0080.459.050	122	8
0080.459.060	122	12
0080.505.001	123	2
0080.505.002	123	3
0080.506.001	123	4
0080.506.002	123	5
0080.600.001	105	34
0080.600.006	68	38
0080.600.012	6	47
0080.600.053	67	23
0080.600.055	70, 115	21, 18
0080.600.056	70	34
0080.600.065	5	14
0080.600.066	5	8
0080.600.067	3, 6	8, 33
0080.600.076	49	41
0080.600.081	48	32
0080.600.082	48	33
0080.600.083	42, 66	7, 45
0080.600.086	67	36
0080.600.095	32	48
0080.600.096	42, 66	11, 41
0080.600.103	112	89
0080.600.107	36, 24, 25	7, 5, 49
0080.600.108	36, 24, 25	8, 7, 51
0080.600.110	92	53
0080.600.111	36	49
0080.600.112	36	50
0080.600.115	24, 25	6, 50
0080.600.122	1	102
0080.600.123	1	26
0080.600.125	23	49
0080.600.135	92	37
0080.600.136	2	32
0080.600.154	73	46
0080.600.155	98	35
0080.600.187	116	19
0080.600.191	42, 66	9, 43
0080.600.193	112	34
0080.600.200	75	39
0080.600.207	102	2
0080.602.560	91	10
0080.800.015	42	18
0080.800.052	91	23
0080.801.140	61	56
0083.002.102	1	44
0083.002.109	1	31

Oznaczenie	Tablica	Pozycja
0083.002.119	1	43
0083.002.120	1	4
0083.002.127	1	52
0083.003.006	2	3
0083.003.010	2	35
0083.003.014	2	19
0083.003.019	2	34
0083.005.009	4	62
0083.005.904	4	37
0083.005.906	4	37
0083.007.002	5	25
0083.007.019	5	30
0083.007.021	5	13
0083.007.022	5	17
0083.007.023	5	26
0083.007.025	5	12
0083.007.050	5	32
0083.007.060	5	42
0083.009.010	6	16
0083.009.910	6	31
0083.012.001	14	8
0083.012.002	14	11
0083.012.006	14	16
0083.012.010	14	12
0083.012.020	14	20
0083.012.901	14	29
0083.012.902	14	4
0083.013.002	15	45
0083.013.006	15	36
0083.013.901	15	30
0083.016.002	17	5
0083.016.003	17	21
0083.016.005	17	9
0083.016.902	17	7
0083.017.001	18	6
0083.017.002	18	8
0083.017.007	18	4
0083.017.008	18	7
0083.021.023	20	2
0083.021.054	20	31
0083.021.057	20	30
0083.021.099	20	22
0083.022.001	21	13
0083.022.003	21	21
0083.022.030	21	4
0083.022.050	21	36
0083.022.907	21	32
0083.103.001	22	40
0083.103.002	23	64
0083.103.003	22	27
0083.103.004	22	41
0083.103.005	23	85
0083.103.006	23	86
0083.103.007	23	63
0083.103.010	23	43
0083.103.011	23	20
0083.103.012	23	36
0083.103.014	23	35
0083.103.015	23	39
0083.103.016	23	42
0083.103.017	23	48
0083.103.021	23	37
0083.103.022	23	25
0083.103.023	23	52
0083.103.024	23	44
0083.103.025	23	45
0083.103.026	23	46
0083.103.027	23	47
0083.103.031	23	13
0083.103.032	23	87
0083.103.035	23	59
0083.180.004	38	21
0083.180.010	38	4
0083.180.030	38	12
0083.185.004	39	18
0083.185.061	39	1
0083.185.062	39	5
0083.200.040	40	14
0083.227.001	48	30
0083.227.002	48	31
0083.227.003	48	28
0083.227.004	48	26

Oznaczenie	Tablica	Pozycja	Oznaczenie	Tablica	Pozycja
0083.227.005	48	29	0084.009.140	6	56
0083.227.901	48	42	0084.009.911	6	31
0083.227.902	48	43	0084.012.010	14	12
0083.231.034	50	18	0084.012.020	14	20
0083.231.050	50	14	0084.012.901	14	4
0083.235.004	51, 55	53, 4	0084.147.004	31	12
0083.235.005	51	71	0084.147.010	31	20
0083.235.006	51	55	0084.309.001	77	2
0083.235.010	51, 55, 53	23, 5, —	0084.309.002	77	1
0083.235.020	51	46	0084.311.010	79	3
0083.235.901	51, 55	52, 2	0084.419.009	113	22
0083.235.902	51	50	0084.419.010	114	6
0083.235.903	51, 55	25, 16	0084.419.011	114	8
0083.235.904	51	62	0084.419.020	114	9
0083.235.979	51	63	0084.419.021	114	1
0083.236.006	55, 53	12	0084.419.060	114	3
0083.236.007	55	6	0084.420.001	115	5
0083.264.009	63	14	0084.420.002	115	11
0083.264.010	63	1	0084.420.003	115	1
0083.264.019	63	15	0084.420.004	115	7
0083.264.901	63	8	0084.420.005	115	8
0083.264.904	63	9	0084.420.901	115	13
0083.264.905	63	10	0086.002.003	1	44
0083.264.906	63	5	0086.002.013	1	87
0083.278.100	70	4	0086.002.043	1	5
0083.278.170	70	37	0086.002.050	1	4
0083.278.180	70	32	0086.002.077	1	83
0083.278.200	70	30	0086.002.901	1	38
0083.302.010	75	40	0086.002.902	1	77
0083.302.011	75	37	0086.003.003	2	25
0083.302.012	75	44	0086.003.004	2	24
0083.302.020	75	42	0086.003.023	2	5
0083.302.030	75	38	0086.004.001	3	9
0083.302.050	75	16	0086.005.003	4	27
0083.311.005	80	53	0086.005.004	4	10
0083.311.006	80	12	0086.005.005	4	9
0083.311.007	80	41	0086.005.011	4	2
0083.311.010	80	3	0086.005.013	4	24
0083.311.011	80	42	0086.005.023	4	36
0083.311.016	80	37	0086.005.024	4	35
0083.311.017	80	22	0086.005.026	4	41
0083.311.020	80	20	0086.005.027	4	30
0083.311.023	80	24	0086.007.019	5	30
0083.311.030	80	49	0086.007.021	5	13
0083.311.040	80	39	0086.007.022	5	17, 25
0083.334.004	82	18	0086.007.023	5	26
0083.334.005	82	19	0086.007.024	5	10
0083.334.010	82	15	0086.007.025	5	12
0083.334.020	82	36	0086.007.026	5	23
0083.334.134	82	25	0086.007.027	5	9
0083.342.001	84	3	0086.007.034	5	45
0083.342.002	84	4	0086.007.050	5	32
0083.348.010	87	5	0086.007.051	5	38
0083.348.901	87	1	0086.007.052	5	40
0083.350.010	90	12	0086.007.053	5	39
0083.350.020	90	32	0086.007.054	5	41
0083.350.651	90	23	0086.007.060	5	42
0083.351.902	92	34	0086.007.080	5	5
0083.371.001	100	48	0086.009.006	6	63
0083.371.002	100	54	0086.009.007	6	23
0083.381.013	102	3	0086.009.014	6	50
0083.381.014	102	8	0086.009.015	6, 12	13, —
0083.381.015	102	4	0086.009.110	6	17
0083.381.101	102	8	0086.009.120	6	7
0083.381.102	102	4	0086.009.902	6	65
0083.381.103	102	4	0086.009.911	6	51
0083.381.104	102	4	0086.010.001	13	16
0083.400.020	104	22	0086.011.005	14	14
0083.413.210	112	24	0086.011.010	14	16, 20
0083.419.050	113	1	0086.011.011	14	31
0083.450.100	116	2	0086.011.020	14	12
0083.450.110	116	1	0086.011.903	14	15
0083.505.001	123	6	0086.011.904	14	13, 15
0083.505.002	123	7	0086.011.905	21	37
0083.506.001	123	8	0086.013.004	15	36
0083.506.002	123	9	0086.013.007	15	2
0083.600.002	21	17	0086.013.011	15	13
0084.002.009	1	31	0086.013.012	15	8
0084.002.011	1	6	0086.013.021	15	6
0084.002.012	1	7	0086.013.022	15	14
0084.002.009	4	62	0086.013.023	15	13
0084.009.125	6	38	0086.013.024	15	25

Oznaczenie	Tablica	Pozycja
0086.013.027	15	45
0086.013.030	15	20
0086.013.901	15	30
0086.016.001	17	10
0086.021.060	20	1
0086.021.070	20	3
0086.108.026	22	2
0086.108.028	22	11
0086.108.083	23	5
0086.108.113	22	43
0086.121.001	24	38
0086.121.002	24	36
0086.121.003	24	32
0086.121.003	25	27
0086.121.004	24	18
0086.121.005	24	16
0086.121.006	25	23
0086.121.007	25	45
0086.121.010	26	61
0086.121.011	26	30
0086.121.012	25	42
0086.121.016	25	29
0086.121.017	26	57
0086.121.026	24, 25	8, 17
0086.121.901	24, 25	4, 16
0086.126.045	27	63
0086.126.047	27	64
0086.126.051	27	65
0086.126.086	27	?
0086.126.110	27	17
0086.126.130	27	43
0086.142.001	29	26
0086.142.007	29	32
0086.142.011	29	33
0086.142.012	29	34
0086.142.020	29	8
0086.142.035	29	11
0086.142.037	29	10
0086.147.001	31	4
0086.153.011	33	109
0086.153.089	3:3	34
0086.153.129	00	115
0086.161.026	35	9
0086.161.027	35	53
0086.161.040	35	7
0086.161.081	35	22
0086.161.082	35	17
0086.161.083	35	18
0086.161.064	35	16
0086.161.065	35	31
0086.161.066	35	36
0086.161.067	35	35
0086.161.073	35	6
0086.180.001	38	17
0086.180.002	38	18
0086.180.003	38, 113	3, 37
0086.180.004	38	21
0086.180.010	38	4
0086.180.013	38	8
0086.180.015	38	9
0086.180.030	38	12
0086.180.040	38, 113	6, 33
0086.180.901	38	24
0086.200.001	40, 41	2, 3
0086.213.989	43, 64	5, 2
0086.213.999	43	4
0086.214.989	44	10
0086.214.999	44	9
0086.227.001	69	37
0086.231.001	50	50
0086.231.002	50	49
0086.231.003	50	51
0086.231.004	50	48
0086.231.005	50	47
0086.265.003	64	3
0086.277.001	69	37
0086.278.070	70	20
0086.278.080	70	19
0086.278.090	70	4
0086.278.100	70	39
0086.278.110	70	30
0086.302.016	75	25

Oznaczenie	Tablica	Pozycja
0086.302.021	75	24
0086.302.040	75	56
0086.302.050	75	16
0086.302.060	75	57
0086.302.070	75	5
0086.302.080	75	15
0086.305.120	79	52
0086.311.006	79	22
0086.311.007	79	23
0086.311.011	79	12
0086.311.012	79	6
0086.311.020	79	20
0086.334.010	82	9
0086.334.020	82	10
0086.334.030	82	27
0086.334.040	82	43
0086.350.030	90	60
0086.350.040	90	63
0086.350.041	90	30
0086.350.042	90	37
0086.350.043	30	30
0086.350.045	90	58
0086.350.050	90	59
0086.350.060	90	50
0086.350.070	90	49
0086.350.110	91	41
0086.350.140	91	38
0086.350.902	1	37
0086.350.903	9.1	44
0086.350.904	9.2	19
0086.350.913	90	64
0086.350.926	80	55
0086.350.966	9.2	7
0086.407.001	108	1
0086.407.011	103	32
0086.407.012	108	43
0086.407.013	108	41
0086.407.019	108	40
0086.407.020	108	5
0086.407.026	108	48
0086.407.027	108	47
0086.407.029	108	49
0086.407.030	108	4
0086.407.031	108	44
0086.407.032	108	35
0086.407.033	108	34
0086.407.034	108	37
0086.407.036	108	38
0086.407.037	108	36
0086.407.039	108	39
0086.407.045	108	13
0086.407.046	108	14
0086.407.047	108	20
0086.407.070	108	45
0086.407.080	108	21
0086.407.090	108	19
0086.407.100	108	22
0086.407.901	108	55
0086.409.001	109	12
0086.409.002	109	15
0086.409.904	109	1
0086.409.905	109	5
0086.419.012	114	14
0086.419.013	11.4	7
0086.419.014	114	5
0086.419.017	114	4
0086.419.023	114	11
0086.419.024	114	12
0086.419.025	114	13
0086.419.026	114	10
0086.419.031	113	16
0086.419.032	113	15
0086.419.033	113	21
0086.419.045	113	3
0086.419.046	113	6
0086.450.002	104	20
0086.450.010	119	1
0086.450.100	116	
0086.450.110	116	
0086.450.120	C16	13
0086.455.001	120	19
0086.455.004	120	43

Oznaczenie	Tablica	Pozycja	Oznaczenie	Tablica	Pozycja
0086.457.004	121	25	0088.170.045	36	41
0086.459.010	122	11	0088.170.049	36	82
0086.505.001	123	10	0088.170.055	36	14
0086.505.002	123	11	0088.170.056	36	62
0086.600.004	25	13	0088.170.057	36	63
0086.600.010	38	19	0088.170.067	36	73
0086.600.020	38	20	0088.170.071	36	85
0086.600.123	29	30	0088.170.084	36	83
0087.002.008	1	106	0088.170.092	36	38
0087.002.902	2	18	0088.170.095	36	4
0087.005.009	4	62	0088.170.097	36	10
0087.009.210	6	56	0088.170.103	36	32
0087.009.905	6	31	0088.170.104	36	35
0087.309.001	77	2	0088.170.105	36	34
0087.311.001	79	3	0088.170.106	36	22, 56
0088.108.001	22	40	0088.170.112	36	19, 56
0088.108.004	22	7	0088.170.113	36	13
0088.108.007	22	35	0088.170.114	36	80
0088.108.010	22	0	0088.170.115	36	40
0088.108.017	22	4	0088.170.116	36	79
0088.108.020	22	3	0088.170.117	36	44
0088.108.021	22	10	0088.170.121	36	45
0088.108.023	22	61	0088.170.122	36	21, 55
0088.108.025	22	11	0088.170.123	36	5
0088.108.027	22	2	0088.170.989	36	2
0088.108.075	22	37	0088.170.999	36	1
0088.108.111	22	63	0080.175.005	37	12
0088.121.001	26	48	0088.175.006	37	27
0088.121.007	24	11	0088.175.007	37	6
0088.121.009	26	--	0088.175.013	37	17
0088.121.012	25	9	0088.175.014	37	50
0088.121.012	25	10	0088.175.016	37	31
0088.121.017	24	29	0088.175.022	37	47
0088.121.020	24	16	0088.175.023	37	49
0088.121.020	25	23	0088.175.025	37	25
0088.121.031	25	27	0088.175.026	37	51
0088.121.033	24	51	0088.175.027	37	24
0088.121.042	26	27	0088.175.031	37	32
0088.121.043	26	26	0088.175.036	37	30
0088.121.044	26	22	0088.175.063	37	10
0088.121.045	26	23	0088.175.064	37	11
0088.121.046	26	25	0088.175.070	37	54
0088.121.047	26	24	0088.175.080	37	57
0088.121.065	25	35	0088.175.086	37	9
0088.121.066	25	24	0088.175.087	37	14
0088.121.066	25	34	0088.175.091	37	13
0088.121.071	24	38	0088.175.092	37	3
0088.121.072	24	22	0088.175.093	37	2
0088.121.077	25	45	0088.175.094	37	28
0088.121.081	26	30	0088.175.097	37	26
0088.121.082	25	8	0088.175.101	37	5
0088.121.083	25	21	0088.175.102	37	53
0088.121.084	25	20	0088.175.102	37	56
0088.121.085	25	29	0088.175.104	37	16
0088.121.087	24	17	0088.185.004	39	18
0088.121.087	25	22	0088.221.003	47	15
0088.121.092	25	39	0088.221.004	47	16
0088.121.093	25	36	0088.221.005	47	14
0088.121.094	24	32	0088.221.007	47	13
0088.121.095	24	34	0088.221.009	47	8
0088.126.003	27	54	0088.221.011	47	12
0088.126.086	27	2	0088.221.012	47	3
0088.126.090	27	49	0088.221.013	47	6
0088.130.001	28	1	0088.221.019	47	4
0088.130.002	28	6	0088.247.002	60	11
0088.145.001	30	13	0088.267.003	65	6
0088.145.002	30	15	0088.267.010	65	1
0088.145.003	30	6	0088.267.901	65	2
0088.145.004	30	17	0088.267.989	65	10
0088.145.005	30	18	0088.267.999	65	9
0088.145.006	30	19	0088.276.020	67	1
0088.145.007	30	1	0088.293.013	72	6
0088.145.008	30	21	0088.293.015	72	20
0088.145.010	30	24	0088.293.016	72	17
0088.145.012	20	22	0088.293.020	72	16
0088.145.013	30	23	0088.293.021	72	5
0088.145.014	30	16	0088.293.049	72	8
0088.145.901	30	10	0088.293.998	72	11
0088.147.010	31	19	0088.350.010	90	12
0088.170.022	36	29	0088.361.000	97	9
0088.170.033	36	27	0088.383.030	103	17
0088.170.034	36	86	0088.383.110	103	4

Oznaczenie	Tablica	Pozycja	Oznaczenie	Tablica	Pozycja
0088.383.111	103	14	0089.014.030	16	4
0088.383.120	103	15	0089.016.002	17	5
0088.383.130	103	16	0089.016.003	17	21
0088.383.170	103	3	0089.016.005	17	9
0088.450.005	116	20	0089.016.006	17	12
0088.450.009	116	13	0089.016.007	17	8
0088.450.030	116	17	0089.016.010	17	3
0088.450.046	116	47	0089.016.902	17	7
0088.450.047	116	28	0089.017.001	18	8
0088.450.050	116	27	0089.017.002	18	6
0088.450.052	116	29	0089.017.003	18	4
0088.450.060	116	24	0089.017.004	18	7
0088.450.080	116	46	0089.017.005	18	11
0088.450.083	116	52	0089.017.007	18	1
0088.450.090	116	45	0089.017.008	18	13
0088.450.100	116	27	0089.017.011	18	9
0088.450.160	116	26	0089.017.012	18	12
0088.505.001	123	12	0089.012.021	14	8
0088.505.002	123	13	0089.012.022	14	11
0089.600.003	1	98	0089.012.032	14	14, 16
0089.600.005	14	19	0089.012.040	14	12
0089.600.006	21	10	0089.012.050	14	20
0089.600.007	21	25	0089.012.901	14	29
0089.600.008	21	30	0089.012.902	14	4
0089.600.014	17	11	0089.013.002	15	22
0089.002.002	1	29	0089.013.020	15	23
0089.002.009	1	31	0089.013.902	15	30
0089.002.019	1	43	0089.013.903	15	17
0089.002.022	1	105	0089.013.904	15	19
0089.002.023	1	39	0089.021.030	20	1
0089.002.024	1	19	0089.021.043	20	11
0089.002.025	1	20	0089.021.045	20	17
0089.002.030	1	48	0089.021.046	20	19
0089.002.033	1	47	0089.021.047	20	15
0089.002.034	1	52	0089.021.051	20	14
0089.002.041	1	2	0089.021.032	20	34
0089.002.046	1	42	0089.021.053	20	4
0089.002.047	1	100	0089.021.071	20	22
0089.003.003	2	4	0089.021.072	20	2
0089.003.007	2	2	0089.021.073	20	35
0089.003.008	2	14	0089.021.074	20	36
0089.003.009	2	34	0089.021.075	20	6
0089.003.011	2	1	0089.021.076	20	37
0089.003.020	2	35	0089.022.001	21	13
0089.003.029	2	33	0089.022.002	21	9
0089.003.030	2	3	0089.022.003	21	23
0089.003.031	2	27	0089.022.004	21	21
0089.003.901	2	15	0089.022.005	21	29
0089.003.902	2	18	0089.022.018	21	12
0089.003.903	2	17	0089.022.022	21	33
0089.003.904	2	16	0089.022.024	21	14
0089.003.906	2	15	0089.022.025	21	8
0089.004.001	3	4	0089.022.028	21	38
0089.004.002	3	15	0089.022.030	21	4
0089.004.003	3	3	0089.022.031	21	31
0089.004.004	3	10	0089.022.040	21	39
0089.005.001	4	38	0089.022.050	21	36
0089.005.002	4	58	0089.022.901	21	1
0089.005.009	4	62	0089.022.902	21	41
0089.005.031	4	57	0089.022.903	21	22
0089.005.901	4	37	0089.022.905	21	7
0089.005.902	4	56	0089.022.906	21	5
0089.005.906	4	37	0089.022.907	21	32
0089.009.008	6	2	0089.153.010	32	30
0089.009.009	6	1	0089.153.065	32	31
0089.009.010	6	16	0089.153.066	32	25
0089.009.011	6	38	0089.153.072	32, 61	52, 57
0089.009.050	6	30	0089.153.073	32	53
0089.009.060	6	29	0089.153.074	32	56
0089.009.070	3	28	0089.153.089	33	115
0089.009.080	6	27	0089.153.091	33	89
0089.009.090	6	26	0089.153.109	32	—
0089.009.100	6	25	0089.153.140	32	36
0089.009.906	6	54	0089.153.154	33	71
0089.009.910	6	31	0089.153.225	33	62
0089.009.911	6	20	0089.153.270	33	69
0089.009.912	6	10	0089.153.275	32	24
0089.009.913	6	57	0089.162.063	35	18
0089.014.010	16	1	0089.162.064	35	16
0089.014.020	16	3	0089.180.050	38	22
0089.014.022	16	8	0089.200.006	40, 41	20, 16
0089.014.025	16		0089.200.012	40, 41	22, 18

Oznaczenie	Tablica	Pozycja
0089.200.015	40, 41	8, 10
0089.200.034	40, 41	10, 9
0089.200.080	40	2
0080.235.010	51, 55, 53	24, 5
0089.235.020	51	59
0089.245.001	58	7
0089.245.002	58	8
0089.247.003	60	4
0089.247.004	60	5
0089.247.010	60	8
0089.247.020	60	9
0089.247.030	60	1
0089.255.003	62	35
0089.255.004	62	37
0089.255.020	62	36
0089.255.040	62	21
0089.255.050	62	14
0089.255.070	62	22
0089.264.003	63	12
0089.280.001	71	2
0089.302.007	75	34
0089.302.030	75	38
0089.302.040	75	16
0089.302.050	75	53
0089.309.020	78	1
0089.309.030	78	2
0089.309.040	78	3
0089.311.010	80	3
0089.311.011	80	22
0089.311.014	80	53
0089.311.015	80	12
0089.311.016	80	41
0089.311.017	80	42
0089.311.020	80	21
0089.311.021	80	23
0089.311.030	80	49
0089.311.042	80	37
0089.311.043	80	36
0089.311.044	80	51
0089.311.045	80	40
0089.311.046	80	46
0089.311.051	80	47
0089.311.057	80	24
0089.311.060	80	50
0089.311.901	80	52
0089.311.902	80	13
0089.350.001	90	23
0089.350.002	90	33
0089.350.003	92	20
0089.350.030	90	12
0089.350.033	90	33
0089.350.040	91	35
0089.350.050	92	12
0089.350.060	90	18
0089.350.070	90	17
0089.350.090	92	11
0089.350.110	90	62
0089.350.120	92	28
0089.350.130	90	5
0089.350.140	90	26
0089.350.150	90	4
0089.350.160	91	46
0089.350.200	91	49
0089.350.901	90	34
0089.350.902	92	21
0089.350.903	90	2
0089.350.904	90	3
0089.350.906	90	65
0089.350.907	90	67
0089.350.908	90	66
0089.350.914	91	53
0089.350.915	91	16
0089.352.927	92	26
0089.352.931	92	22
0089.352.972	92	21

Oznaczenie	Tablica	Pozycja
0089.350.973	90	34
0089.371.001	100	43
0089.371.901	100	9
0089.400.001	104	2
0089.400.003	104	21
0089.400.005	104	45
0089.400.010	104	23
0089.400.200	104	22
0089.409.010	109	17
0089.409.902	109	14
0089.409.903	109	16
0089.413.040	112	20
0089.413.066	112	19
0089.413.067	112	14
0089.413.071	112	9
0089.413.072	112	6
0089.413.073	112	11
0089.413.074	112	7
0089.413.090	112	63
0089.413.150	112	17
0089.413.160	112	60
0089.413.165	112	4
0089.413.168	112	56
0089.413.169	112	59
0089.413.170	112	25
0089.413.174	112	21
0089.413.175	112	30
0089.413.179	112	1
0089.413.180	112	26
0089.413.190	112	23
0089.413.200	112	24
0089.419.027	113	14
0089.419.030	113	28
0089.419.034	113	11
0089.419.035	113	12
0089.419.040	113	27
0089.450.001	116	60
0089.450.002	116	59
0089.450.003	116	58
0089.450.032	116	36
0089.450.040	116	50
0089.450.050	116	41
0089.450.060	116	15
0089.450.090	116	13
0089.450.110	116	2
0089.450.120	116	1
0089.450.140	116	48
0089.450.155	116	57
0089.450.156	116	56
0089.450.240	61	58
0089.450.250	61	59
0089.452.006	117	13
0089.452.009	117	3
0089.452.010	117	12
0089.452.016	117	8
0089.452.017	33	84
0089.452.021	33	85
0089.452.023	117	2
0089.452.062	117	1
0089.453.010	118	26
0089.453.075	118	10
0089.453.120	118	22
0089.453.170	118	9
0089.453.220	118	4
0089.453.240	118	5
0089.453.247	118	7
0089.453.248	118	8
0089.453.260	118	3
0089.454.010	119	2
0089.455.004	121	25
0089.455.010	121	19
0089.459.020	122	11
0089.459.060	122	12
0089.503.001	123	14
0089.503.002	123	15

2. CZĘŚCI RYSUNKOWE WEDŁUG OZNACZEŃ KOOPERANTÓW

Oznaczenie	Tablica	Pozycja	Oznaczenie	Tablica	Pozycja
0093.009.501	7	—	0093.009.649	8	69
0093.009.502	7	32	0093.009.651	6	64
0093.009.503	7	34	0093.009.652	8	65
0093.009.506	7	24	0093.009.662	8	58
0093.009.508	7	54	0093.009.663	8	59
0093.009.509	7	37	0093.009.664	8	60
0093.009.510	7	35	0093.009.665	8	61
0093.009.512	7	1	0093.009.666	8	62
0093.009.514	7	53	0093.009.667	8	51
0093.009.516	7	9	0093.009.671	8	30
0093.009.517	7	4	0093.009.673	8	28
0093.009.518	7	14	0093.009.675	8	72
0093.009.519	7	6	0093.009.676	8	75
0093.009.520	7	2	0093.009.677	8	76
0093.009.523	7	38	0093.009.679	8	11
0093.009.524	7	39	0093.009.681	8	24
0093.009.525	7	40	0093.009.682	8	53
0093.009.526	7	41	0093.009.685	8	16
0093.009.527	7	42	0093.009.686	8	22
0093.009.528	7	43	0093.009.687	8	23
0093.009.529	7	44	0093.009.688	8	50
0093.009.530	7	45	0093.009.689	8	3
0093.009.531	7	46	0093.009.705	9	1
0093.009.532	7	47	0093.009.706	9	5
0093.009.533	7	48	0093.009.707	9	13
0093.009.534	7	49	0093.009.752	7	55
0093.009.536	7	51	0093.009.753	7	28
0093.009.537	7	52	0093.009.758	7	62
0093.009.539	7	50	0093.009.762	7	2
0093.009.542	7	31	0093.009.769	8	6
0093.009.548	7, 10	21, 2	0093.009.774	7	62
0093.009.549	7, 10	20, 1	0093.009.775	7	70
0093.009.550	7	60	0093.009.815	10	9
0093.009.552	7	26	0093.009.816	10	10
0093.009.553	7	22	0093.009.817	10	11
0093.009.554	7	26, 36	0093.009.818	10	13
0093.009.555	7	56	0093.009.819	10	12
0093.009.556	7	11	0093.009.820	10	16
0093.009.565	7	57	0093.009.821	10	14
0093.009.577	7	60	0093.009.822	10	15
0093.009.578	7	4	0093.009.823	10	17
0093.009.583	7	55	0093.009.824	10	3
0093.009.585	10	8	0093.009.825	10	7
0093.009.586	7	18	0093.009.826	10	6
0093.009.604	8	18	0093.009.829	7	3
0093.009.605	8	48	0093.009.831	7	27
0093.009.606	8	49	0093.009.832	10	8
0093.009.609	8	17	0093.018.503	19	4
0093.009.610	8	17, 9	0093.018.505	19	6
0093.009.613	8	27	0093.018.506	19	20
0093.009.614	8	2	0093.018.507	19	13
0093.009.617	8	52	0093.018.508	19	3
0093.009.618	8	77	0093.018.509	19	15
0093.009.619	8	10	0093.018.510	19	9
0093.009.620	8	70	0093.018.511	19	1
0093.009.621	8	71	0093.018.512	19	14
0093.009.622	8	63	0093.018.513	19	21
0093.009.623	8	66	0093.018.515	19	—
0093.009.625	8	12	0093.018.517	19	8
0093.009.626	8	36	0093.227.706	49	23
0093.009.628	8	54	0093.227.708	49	26
0093.009.629	8	8	0093.227.710	49	27
0093.009.630	8	15	0093.311.501	81	5
0093.009.632	8	37	0093.311.502	81	10
0093.009.634	8	19	0093.311.503	81	11
0093.009.635	8	42	0093.311.504	81	12
0093.009.636	8	45	0093.311.505	81	13
0093.009.637	8, 7	46, 59	0093.311.506	81	3
0093.009.638	8	20	0093.311.507	81	6
0093.009.639	8	57	0093.311.508	81	7
0093.009.640	8	43	0093.311.509	81	8
0093.009.641	8	40	0093.311.510	81	9
0093.009.642	8	56	0093.311.511	81	1
0093.009.643	8	68	0093.311.512	81	2
0093.009.644	8	67	0093.350.605	93	15
0093.009.645	8	21	0093.350.609	93	58
0093.009.646	8	26	0093.350.613	93	43
0093.009.647	8	47	0093.350.614	93	45
			0093.350.617	93	10

Oznaczenie	Tablica	Pozycja	Oznaczenie	Tablica	Pozycja
0093.350.622	93	22	93.1933	53	16
0093.350.624	93	50	93.1934	53	17
0093.350.625	93	35	93.1935	53	18
0093.350.632	93	44	93.1936	53	19
0093.350.638	93	7	93.1937	53	20
0093.350.640	93	6	93.1938	53	21
0093.350.641	93	13	93.1939	53	22
0093.350.642	93	16	93.1940	53	23
0093.350.643	93	29	93.1942	53	24
0093.350.644	93	37	93.1943	53	25
0093.350.645	93	40	93.1945	53	26
0093.350.646	93	ill	93.1951	54	2
0093.350.647	93	9	93.1952	54	3
0093.350.648	93	17	93.1953	54	4
0093.350.649	93	19	93.1954	54	5
0093.350.650	93	20	93.1955	54	6
0093.350.651	93	21	93.1956	54	7
0093.350.652	93	22	93.1957	54	8
0093.350.653	93	25	93.1960	52	1
0093.350.654	93	26	93.1961	52	2
0093.350.655	93	34	93.1962	52	3
0093.350.656	93	48	93.1963	52	4
0093.350.657	93	49	93.1964	52	5
0093.350.658	93	11	93.1965	52	6
0093.350.659	93	24	93.3110	37	18
0093.350.660	93	36	93.3137	7	68
0093.350.661	93	53	93.3138	7	67
0093.350.662	93	54	93.3139	7	66
0093.350.663	93	52	93.3140	7	65
0093.350.664	93	18	93.3203	9	6
0093.350.665	93	1	93.3205	9	9
0093.350.666	93	39	93.3207	9	7
0093.350.667	93	2	93.3209	9	8
0093.350.668	93	28	93.3260	9	—
0093.350.669	93	8	93.3262	9	11
0093.350.670	93	3	93.3263	9	20
0093.350.671	93	14	93.3264	9	19
0093.350.672	93	30	93.3265	9	21
0093.350.801	96	1	93.3266	9	15
0093.350.802	96	2	93.3267	9	15
0093.350.803	96	3	93.3269	8, 9	31, 3
0093.350.804	96	7	93.3376	7	10
0093.350.805	96	6	93.3410	8	7
0093.350.806	96	4	93.3801	7	21
0093.350.807	96	5	95.1911	72	18
0093.350.808	96	8	97.0156	93	42
0093.350.809	96	9	97.0225	84	35
0093.350.810	96	10	97.0845	72	19
0093.350.811	96	11	97.2081	81	4
93.0370	7	25	97.2133	1	104
93.0504	10	4	97.2143	19	19
93.0511	10	19	97.2182	9	21
93.0518	10	5	97.2194	12	9
93.0617	9	16	97.2197	12	6
93.0921	56	1	97.3763	65	3
93.0922	56	2	97.3863	65	3
93.0923	56	3	97.4258	19	7
93.0925	56	5	97.4228	36	16
93.0928	56	8	97.4503	19	2
93.0929	56	9	97.4528	19	12
93.0930	56	10	99.0626	53	1
93.0931	56	4	99.0985	84	48
93.0932	56	6	99.1007	84	38
93.0933	56	7	99.1011	84	17
93.1102	12	5	99.1246	22	25
93.1103	12	12	99.1987	93	27
93.1105	12	1	99.2001	93	46
93.1106	12	2	99.2224	84	14
93.1109	12	3	99.2544	72	2
93.1207	12	4	99.3521	93	33
93.1209	12	11	99.3522	93	56
93.1210	12	7	99.3528	93	51
93.1215	12	10	99.3530	93	4
93.1216	12	8	99.3568	93	38
93.1925	53	8	99.3801	7	29
93.1926	53	9	99.4310	53	2
93.1927	53	10	99.4440	84	16
93.1928	53	11	99.4451	93	31
93.1929	53	12	99.4453	93	55
93.1930	53	13	99.4454	93	57
93.1931	53	14	99.4455	72	15
93.1932	53	15	99.4506	84	15

Oznaczenie	Tablica	Pozycja	Oznaczenie	Tablica	Pozycja
99.4638	84	49	871.402.0	95	74
99.4826	93	32	871.404.0	95	76
99.4828	93	47	871.405.0	95	78
99.4830	93	5	871.417.0	95	56
99.4883	53	3	871.440.0	95	48
99.4885	53	4	871.455.0	95	55
99.4955	53	5	871.457.0	95	54
99.5044	84	32	871.458.0	95	53
99.5545	53	6	871.459.0	95	52
99.6439	19	22	871.486.0	95	60
99.6445	53	7	871.487.0	95	61
99.6460	54	1	871.491.0	95	69
99.6699	64	43	871.494.0	95	50
99.8077	93	12	871.502.0	95	10
99.8134	37	19	871.510.0	95	8
99.8663	53	—	871.512.0	95	7
106.005.20	94	23	871.513.0	95	9
106.005.21	95	13	871.514.0	95	6
106.006.0	95	72	871.518.0	95	14
106.006.20	94	28	871.700.0	95	15
106.008.20	94	35	871.701.0	95	16
106.008.21	95	46	871.706.1	95	28
106.009.20	94	9	871.711.1	95	17
108.009.21	95	64	871.706.1	95	28
108.159.21	95	49	871.711.1	95	17
108.712.21	95	12	871.712.1	95	18
110.601.21	95	73	871.713.1	95	21
111.903.21	95	63	871.714.1	95	22
114.902.21	94	34	871.715.1	95	23
114.903.21	95	62	871.716.1	95	24
117.664.23	94	3	871.717.1	95	20
118.150.21	94	12	871.718.1	95	19
118.163.21	95	47	871.722.0	95	29
118.164.21	94, 95	22, 80	871.723.0	95	31
118.165.21	95	77	871.724.0	95	4
118.180.21	95	88	871.726.0	95	11
124.011.20	95	34	871.727.0	95	36
144.022.020	95	30	871.728.0	95	37
147.002.21	95	45	871.729.0	95	38
148.009.21	95	57	871.730.0	95	71
821.427.0	94	46	871.733.0	95	70
851.101.0	94	30	871.737.0	95	25
851.105.0	94	37	871.738.0	95	26
851.113.0	94	17	871.729.0	95	27
851.115.0	94	14	871.750.0	95	39
851.125.0	94	29	871.752.0	95	43
851.135.0	94	13	871.755.0	95	40
851.139.0	94	16	871.757.0	95	32
851.155.0	94	15	871.760.0	95	2
851.340.0	94	44	871.762.0	95	1
851.354.0	94	40	871.770.0	95	83
851.355.0	94	39	871.771.0	95	82
851.402.1	94	20	871.773.0	95	79
851.405.0	94	25	871.778.0	95	89
851.502.0	94	2	871.780.0	95	40
851.704.0	94	41	871.912.0	95	85
851.718.0	94	32	871.921.0	95	86
854.719.0	94	33	871.922.0	95	84
851.720.0	94	4	871.923.0	95	87
851.722.0	94	50	872.400.0	95	75
851.726.0	94	7	872.493.0	95	51
851.734.0	94	5	875.500.0	95	5
851.736.0	94	6	875.703.0	95	3
851.910.0	94	27	961.840.0	94	11
851.913.0	94	24	961.857.0	94	10
851.916.0	94	45	962.001.0	94	8
851.918.0	94	47	971.001.0	95	81
851.919.0	94	48	410.00.00.0	13	72
851.921.0	94	18	410.01.03.0	13	68
851.922.0	94	19	410.01.05.0	13	41
851.923.0	94	31	410.01.08.0	13	32
852.700.0	94	42	410.01.09.0	13	33
854.120.0	94	38	410.05.01.0	13	14
854.300.0	94	43	410.05.02.0	13	21
854.400.0	94	21	410.05.03.1	13	73
854.404.0	94	26	410.05.04.0	13	19
854.100.0	94	36	410.05.05.0	13	20
855.500.0	94	1	410.05.06.0	13	17
871.100.0	95	65	410.05.08.0	13	25
871.125.0	95	66	410.05.09.0	13	22
871.300.0	95	35	410.05.10.0	13	23
871.370.0	95	33	410.05.11.0	13	24

Oznaczenie	Tablica	Pozycja	Oznaczenie	Tablica	Pozycja
410.05.12.0	13	26	6918.5409	84	28
410.15.00.0	13	74	6918.5410	84	37
410.15.01.0	13	12	6918.5411	84	12
410.15.04.0	13	28	6918.5416	84	27
410.20.01.2	13	10	6918.5417	84	22
410.20.02.0	13	11	6918.5418	84	44
410.33.05.0	13	63	6918.5419	84	42
410.33.06.0	13	47	6918.5420	84	29
410.33.11.0	13	42	6918.5422	84	34
410.33.12.0	13	66	6918.5426	84	18
410.33.17.0	13	45	6918.5427	84	25
410.33.18.0	13	46	6918.5428	84	30
410.33.22.0	13	56	6918.5429	84	36
410.33.23.X	13	48	6918.5430	84	50
410.33.24.0	13	51	6918.5431	84	46
410.33.25.0	13	49	6918.5432	84	51
410.33.25.X	13	77	6918.5433	84	39
410.87.00.X	13	76	6918.5434	84	24
470.87.01.1	13	58	6918.5435	84	21
410.87.04.0	13	5	6918.5436	84	20
410.87.05.0	13	53	6918.5437	84	31
410.87.07.0	13	3	6918.5439	84	23
410.97.06.0	13	35	6918.5440	84	13
410.87.10.0	13	40	6918.5441	84	33
372-26	11	18	6918.5442	84	26
372-90-N	11	19	6918.5444	84	19
2201/10/A	11	20	1665.353 M91	91	45
3011.2510	36	70	1860.172 M1	90	65
3011.2511	36	68	1860.173 M1	90	67
3011.2514	36	66	1860.174 M1	90	66
3011.2520	36	67	0233.4.007.1	91	7
3011.2529	36	69	0331.0.000.6	91	8
3011.2530	36	71	7295.8.000.2	91	6
3711.1924	27	34	100502800	91	30
3711.2505	36	6	1444 754×1	91	55
5111.2505	38	16	111 601 21	94	49
5111.2807	37	36	CJ2D-P-50/0.02	110	4
5111.5770	80	55	CJ2D-P-50/0.03w	110	1
5711.2811	37	38	CJ2D-P-50/0.17	110	6
5711.2812	37	39	CJ2D-P-50/0.18	110	7
5711.2817	37	40	CJ2D-P-50/0.15	110	11
5711.2818	63	6	CJ2D-P-50/1.00	110	15
3027.001.M91	122	2	CJ2D-P-50/0.04	110	14
3027.005.M91	122	1	CJ2D-P-50/0.16	110	13
3027.014.M91	122	3	E549L.2.00	91	20
3027.014.M1	122	5	E549P.2.00	91	21
3027.284.M1	122	6	F5-04-01	11	1
403-4200.51	49	35	F10-01	11	8
403-5020.38	49	19	F50-05-1	11	27
403.6909.02	49	39	F50-22	11	11
403.8033.10	49	18	F50-35-1	11	13
409.3941.03	49	16	F50-36	11	2
409-4500.26	49	38	F50-41	11	24
409-7100.03	49	40	F50-42	11	23
409-7101.02	49	17	KN4-2	11	5
409-408.00	49	34	KN5-1	11	9
4111.54930	84	9	KN6-1	11	14
4111.5431	84	10	KN6-2	11	7
4111.5432	84	11	TKS-2210	49	37
6918.5401	84	8	TKS-2211	49	36
6918.5405	84	41	L0040-070.050	110	12
6918.5406	84	40	U50-02.1	110	8
6918.5407	84	47	U50-03.1	110	9
6918.5408	84	45			

3. CZĘŚCI ZNORMALIZOWANE WG KOLEJNOŚCI NUMERÓW INDEKSOWYCH

Oznaczenie	Tablica	Pozycja	Oznaczenie	Tablica	Pozycja
0054/11-060/1	61	21		91	29
	92	24		91	54
0054/11-060/6	91	19	0054/11-061/3	61	25
0054/11-060/7	61	28	0054/11-061/5	61	27
0054/11-060/8	61	23		91	9
	91	12	0054/11-061/9	61	24
0054/11-060/9	61	23		91	18

Oznaczenie	Tablica	Pozycja
0054/11-062/0	61	26
	90	1
0054/14-081/0	92	38
0054/14-081/4	92	39
0054/14-081/0	61	39
0054/14-081/4	61	40
0054/16-020/4	90	61
0054/17-010/1	91	50
0054/21-011/5	90	28
0054/21-011/7	60	1
0054/21-011/8	58	1
0054/21-016/8	26	29
0054/21-020/9	78	5
0054/21-026/4	33	13
0054/21-029/6	6	6
	21	16
0054/21-031/7	69	4
0054/21-032/0	82	14
0054/21-051/2	62	34
0054/21-051/6	20	26
	67	40
0054/21-051/9	5	28
	51	65
0054/21-052/0	24	34
	24	52
	25	40
	26	35
	36	78
0054/21-052/7	7	16
0054/21-052/8	8	33
0054/21-053/4	23	3
0054/21-053/8	49	7
0054/21-054/0	80	30
0054/21-054/5	100	31
0054/21-054/9	113	18
0054/21-055/3	73	35
0054/21-057/0	92	59
0054/21-057/1	75	47
0054/21-057/4	5	35
0054/21-057/5	100	38
0054/21-057/6	23	4
	49	21
	82	20
0054/21-058/4	20	21
0054/21-058/5	17	20
	79	15
	80	15
0054/21-058/6	15	29
	49	23
0054/21-060/1	5	34
	5	35
	25	38
	35	21
0054/21-060/5	4	53
	14	30
	15	46
	23	3
	23	80
	26	36
	26	56
	83	10
	83	28
0054/21-060/5	84	5
	97	19
	98	24
	103	11
	118	13
	106	59
	82	26
0054/21-060/6	84	7
0054/21-060/9	33	3
	48	35
	49	46
	51	68
	80	45
	105	16
	111	25
0054/21-061/0	26	41
0054/21-061/1	6	19
	15	38
	62	26
	75	27

Oznaczenie	Tablica	Pozycja
	80	19
	90	47
	106	49
0054/21-061/4	1	61
	4	3
	69	38
	75	33
	82	24
	108	10
	113	8
0054/21-061/5	1	78
	4	61
	14	9
	15	26
	32	60
	97	54
0054/21-061/6	48	18
	57	1
	79	19
	80	38
	82	28
	83	11
	97	48
	111	24
0054/21-061/1	82	34
	97	29
	116	39
0054/21-061/9	120	41
	121	35
0054/21-062/0	116	61
0054/21-062/1	49	3
	79	16
	80	16
0054/21-062/2	1	17
	1	58
	61	32
	73	5
	75	35
	76	12
	82	16
	83	5
	86	12
	89	4
	100	56
	103	9
	113	31
0054/21-062/3	7	71
0054/21-062/4	79	30
0054/21-062/6	21	3
	38	26
	73	33
	74	21
0054/21-062/8	15	26
	23	32
	49	45
	51	38
	51	57
	55	13
	77	5
	80	43
	113	7
0054/21-063/0	23	27
0054/21-063/1	4	13
0054/21-063/2	38	10
	62	29
	70	42
	90	10
0054/21-063/4	71	8
	118	29
0054/21-063/5	80	60
	97	40
0054/21-063/6	6	14
	26	65
	103	5
0054/21-063/7	20	23
	73	50
0054/21-063/8	86	5
	87	3
	90	45
	92	1
	97	8

Oznaczenie	Tablica	Pozycja
0054/21-063/8	99	28
	102	1
	112	35
0054/21-064/5	80	57
0054/21-065/1	33	44
	35	52
	50	15
	60	13
	71	12
	104	16
0054/21-065/3	86	19
0054/21-065/4	82	44
0054/21-065/6	1	45
0054/21-065/9	21	40
	26	1
	73	31
0054/21-066/0	73	69
0054/21-066/1	21	35
0054/21-066/3	1	54
	16	9
	21	28
	35	50
0054/21-066/4	120	26
	121	20
0054/21-067/7	8	1
	3	38
	16	2
	82	11
0054/21-068/0	42	29
0054/21-068/1	42	20
	66	38
0054/21-068/2	42	19
	66	37
0054/21-068/5	120	47
	121	29
0054/21-068/8	82	6
0054/21-069/9	82	35
0054/21-069/0	82	7
	121	14
0054/21-069/2	32	63
	72	14
	97	14
	99	7
0054/21-069/5	103	18
0054/21-069/9	51	58
	48	38
0054/21-070/2	88	1
0054/21-070/4	20	21
0054/21-070/6	75	20
	76	9
	77	21
	83	23
0054/21-070/8	70	18
0054/21-071/4	31	9
	38	25
	57	17
	70	29
	79	6
	112	48
0054/21-071/5	37	43
0054/21-073/0	31	1
	112	55
0054/21-074/8	105	23
0054/21-075/3	15	29
0054/21-075/6	97	42
0054/21-076/5	60	7
0054/21-076/6	112	14
0054/21-077/5	20	23
	33	67
	39	35
	39	42
0054/21-077/7	105	17
0054/21-079/3	20	33
	102	7
0054/21-079/7	75	26
0054/21-079/9	71	12
0054/21-081/3	8	55
0054/21-081/6	6	6
0054/21-082/5	118	23
0054/21-083/6	98	47
0054/21-083/9	29	36
0054/21-084/0	29	31

Oznaczenie	Tablica	Pozycja
0054/21-084/1	5	43
0054/21-084/7	13	60
0054/21-084/8	60	10
0054/21-085/1	40	24
	41	20
0054/21-085/2	33	59
0054/21-100/8	26	38
0054/21-104/2	33	91
	39	37
0054/21-110/3	26	17
	37	29
	31	25
0054/21-150/4	105	40
0054/21-150/6	83	15
	118	29
0054/21-150/7	17	18
	22	15
	29	28
0054/21-150/8	33	47
0054/21-151/3	63	7
0054/21-152/2	23	21
0054/21-152/3	47	29
0054/21-153/4	29	61
0054/21-153/7	90	28
0054/21-153/8	66	1
0054/21-155/4	8	39
0054/21-157/0	121	12
0054/21-160/2	58	1
0054/21-160/6	23	26
0054/21-161/6	40	7
	41	8
0054/21-161/8	30	12
0054/21-161/9	85	18
	108	17
0054/21-162/9	29	30
0054/21-163/4	63	13
	64	7
0054/21-163/8	104	12
0054/21-164/2	44	1
0054/21-164/4	65	5
0054/21-164/8	26	64
0054/21-164/9	26	71
0054/21-165/0	82	14
0054/21-165/2	1	82
0054/21-166/4	17	17
0054/21-171/1	66	24
0054/21-172/0	36	59
0054/21-190/0	32	44
0054/21-190/1	6	35
0054/21-190/5	66	6
0054/21-190/6	32	12
0054/21-191/1	4	34
0054/21-191/6	5	5
0054/21-190/9	4	34
0054/21-192/0	57	30
0054/21-192/1	58	6
0054/21-192/3	120	11
	121	31
0054/21-193/0	36	74
0054/21-210/3	17	1
0054/21-210/4	1	37
	113	20
0054/21-210/5	1	13
	1	81
	99	56
0054/21-210/8	51	56
0054/21-210/9	55	14
	113	19
0054/21-212/1	40	7
	41	8
0054/21-212/4	1	66
0054/21-212/5	4	43
0054/21-212/8	1	67
	112	78
0054/21-212/9	80	44
0054/21-213/0	115	3
0054/21-213/1	5	12
0054/21-213/5	23	8
	27	66
0054/21-213/9	47	21
0054/21-215/0	82	39
	121	28

Oznaczenie	Tablica	Pozycja
0054/21-215/7	1	76
	108	25
0054/21-215/8	80	48
	108	48
0054/21-216/5	80	33
0054/21-216/7	31	18
0054/21-217/0	17	14
0054/21-217/2	97	34
0054/21-217/5	26	69
0054/21-217/6	22	18
	26	32
	26	69
	104	7
0054/21-217/7	97	51
0054/21-217/8	22	17
	33	88
0054/21-217/9	104	10
0054/21-218/1	58	8
0054/21-218/2	117	10
0054/21-218/5	60	1
0054/21-218/8	1	79
	116	61
0054/21-219/1	40	15
0054/21-219/2	31	21
	50	11
0054/21-219/7	51	43
0054/21-219/8	17	15
	35	11
0054/21-219/9	82	40
0054/21-220/2	13	31
0054/21-240/9	21	11
0054/21-260/5	27	47
0054/21-260/8	27	26
	88	14
0054/21-261/1	67	31
0054/21-261/4	113	24
0054/21-261/6	116	55
0054/21-261/8	13	43
0054/21-262/3	13	38
0054/21-262/5	111	29
0054/21-281/3	62	11
0054/21-281/5	103	20
0054/21-290/3	1	7
	33	49
	57	35
0054/21-290/5	4	7
0054/21-290/8	1	24
0054/21-291/4	1	22
0054/21-291/6	22	42
0054/21-291/8	70	6
0054/21-291/9	23	50
0054/21-293/2	23	51
0054/21-293/4	169	54
0054/21-295/1	1	21
0054/21-295/2	1	23
0054/21-295/3	1	21
0054/21-295/4	21	26
0054/21-295/6	1	80
0054/21-295/7	1	22
0054/21-311/1	36	20
0054/21-311/2	36	76
0054/21-311/5	75	49
	5	1
0054/21-320/2	5	28
0054/21-320/8	5	46
0054/21-320/9	49	4
0054/21-321/0	19	17
0054/21-321/3	19	16
0054/21-322/2	40	4
0054/21-322/4	40	4
	41	5
0054/21-322/5	36	65
0054/21-322/6	37	1
0054/21-322/7	5	28
0054/21-323/2	37	45
0054/21-323/3	37	42
0054/21-323/4	36	26
0054/21-323/5	37	55
0054/21-323/7	37	7
0054/21-323/8	21	27
0054/21-340/8	15	11

Oznaczenie	Tablica	Pozycja
0054/21-351/3	71	7
0054/22-041/1	106	43
0054/22-060/8	27	23
0054/22-072/7	7	17
0054/22-090/6	73	62
0054/22-091/0	105	28
0054/22-100/2	15	5
	112	13
0054/22-100/6	23	76
	31	22
0054/22-100/7	26	20
0054/22-171/2	69	14
0054/22-180/1	91	15
0054/22-180/2	90	21
0054/22-180/4	13	1
	92	44
	100	13
0054/22-180/5	91	22
	92	36
	100	5
	100	24
0054/22-181/2	92	52
0054/22-182/5	66	27
	85	8
0054/22-182/7	97	39
0054/22-185/1	90	19
0054/22-185/6	90	8
	91	36
0054/22-190/8	91	51
0054/22-191/0	99	38
0054/22-191/3	98	41
	99	17
0054/22-191/4	116	9
0054/22-191/5	89	2
0054/22-191/9	50	5
	90	69
	100	16
	106	1
0054/22-230/6	15	16
0054/22-251/3	62	12
	67	27
	8	34
0054/22-270/0	67	4
0054/22-280/4	85	16
0054/22-290/3	99	49
	99	34
0054/22-300/4	91	15
0054/22-300/6	6	3
0054/23-030/4	7	19
	66	25
	85	10
	91	33
	112	12
0054/23-031/3	13	67
	61	34
	39	39
0054/23-032/0	71	5
0054/23-032/9	71	13
0054/23-040/3	69	22
0054/23-041/1	117	5
0054/23-041/3	13	54
0054/23-060/9	62	17
0054/23-080/1	47	2
0054/23-081/4	47	5
0054/23-081/5	47	7
0054/23-081/6	57	34
0054/23-090/3	113	35
0054/23-090/8	104	44
0054/23-090/1	66	14
0054/23-100/6	4	8
0054/23-120/1	4	8
0054/23-120/2	62	8
0054/23-121/0	85	20
0054/23-121/2	6	22
0054/23-130/3	47	23
	49	5
0054/23-130/5	98	49
0054/23-130/6	15	10
	75	21
	90	68
	91	25
	92	42

Oznaczenie	Tablica	Pozycja	Oznaczenie	Tablica	Pozycja
0054123-13016	100	29		65	8
	100	42	0054/23-134/2	73	81
0054/23-130/7	105	20	0054/23-134/4	44	4
0054/23-130/8	6	3	0054/23-150/5	107	11
	6	62	0054/23-150/8	27	36
	8	25		23	3
	8	35		49	12
	16	7	0054/23-151/0	20	7
	89	16		48	11
	70	14	0054/23-151/1	4	18
	73	2		120	8
	74	17		121	46
	75	3	0054/23-151/5	6	36
	76	19		80	35
	86	9	0054/23-151/6	22	31
	90	43		27	38
	92	5	0054/23-151/7	82	1
	92	49		82	41
	97	5		120	22
	98	51		121	22
	100	2	0054/23-152/1	120	46
	102	10	0054/23-152/2	31	16
	105	41		100	46
	106	15	0054/23-170/9	26	4
0054/23-131/0	1	51	0054/23-190/3	106	34
	14	10	0054/23-190/4	15	34
	15	41	0054/23-190/5	69	18
	33	8	0054/23-190/6	51	4
	38	13	0054/23-190/7	47	26
	49	43	0054/23-191/1	57	47
	50	43		104	44
	51	16	0054/23-191/3	36	24
	51	54		36	57
	56	8		39	23
	70	7	0054/23-211/7	111	5
	73	44	0054/24-021/1	83	32
	75	36	0054/24-023/2	106	12
	76	15	0054/24-023/3	106	
	83	1	0054/24-024/1	121	17
	83	30	0054/24-180/6	67	15
	84	1	0054/25-040/1	6	11
	85	1	0054/25-040/2	22	20
	86	2		92	55
	92	60	0054125-04013	9	22
	97	20		27	50
	98	40		30	16
	99	37		70	5
	100	52		79	25
	100	12		80	80
	103	6		109	7
	106	54	0054/25-040/4	6	55
	108	8		21	6
	113	4		31	27
0054/23-131/2	15	21		113	26
	18	17	0054/25-040/5	23	8
	29	17		67	43
	38	7		70	13
	62	28		108	2
	70	44	0054/25-040/6	38	5
	79	11		108	12
	80	11		111	11
	83	14		112	22
	90	14	0054/25-040/8	70	33
	97	25	0054/25-041/5	7	7
	105	1	0054/25-050/5	27	50
	108	56	0054/25-060/8	112	16
	116	5	0054/25-080/7	100	49
	120	27	0054/25-090/8	38	1
	121	21	0054/25-170/2	70	25
0054/23-131/3	82	32		70	26
	103	1	0054/25-250/4	38	11
0054/23-131/4	48	24	0054/26-010/3	7	61
	44	4	0054/26-010/4	13	61
0054/23-131/6	117	11		73	79
	118	31	0054/26-010/5	69	9
0054/23-131/2	26	70	001514126-M1017	106	17
0054/23-132/3	6	53	0054/26-011/1	50	31
	72	1	0054/26-011/4	F9	19
0054/23-132/6	83	9	0054/26-020/6	73	65
0054/23-132/7	83	17		74	2
0054/23-133/2	97	49		105	6
0054/23-133/8	C3	3	0054/26-020/7	73	20

Oznaczenie	Tablica	Pozycja
0054/26-020/8	106	45
0054/26-021/3	32	13
0054/26-021/4	120	29
0054/26-021/5	68	2
0054/26-021/7	62	30
0054/26-021/8	50	33
0054/26-022/0	22	6
0054/26-022/5	57	19
0054/26-024/0	23	17
	23	91
0054/26-024/1	22	62
0054/26-032/0	67	33
0054/26-032/5	24	37
	25	28
0054/26-033/9	5	14
0054/26-034/0	5	8
	5	14
	23	91
0054/26-050/6	26	14
0054/26-051/0	24	27
	25	7
0054/26-051/1	57	13
0054/26-051/7	24	37
	25	23
0054/26-061/5	75	32
0054/27-016/5	35	23
	40	21
0054/27-016/6	23	55
0054/27-016/7	1	41
	1	71
	41	17
0054/27-017/1	5	11
0054/27-017/3	26	33
0054/27-017/5	69	33
0054/27-017/7	50	27
0054/27-017/8	23	22
0054/27-017/9	116	22
0054/27-018/0	23	89
0054/27-018/2	13	39
	75	11
0054/27-018/9	99	19
0054/27-019/4	106	23
0054/27-030/8	23	78
0054/27-070/6	4	22
0054/27-080/9	72	4
0054/27-081/8	50	1
	50	29
0054/27-082/5	116	31
0054/27-082/6	5	37
0054/27-084/5	20	5
0054/27-084/6	5	11
0054/27-085/8	5	11
0054/28-010/2	15	39
0054/28-010/3	22	58
	51	12
	62	5
	93	16
	104	34
	105	3
	106	27
0054/28-010/4	26	3
0054/28-010/9	6	59
	50	26
	73	75
	75	9
	105	75
	106	33
	112	53
0054/28-011/1	8	14
	108	15
0054/28-011/2	51	35
	104	28
0054/28-011/3	40	13
	41	13
	66	8
	118	18
0054/28-011/4	15	33
	27	61
	51	3
	105	13
0054/28-011/9	47	27
	48	7

Oznaczenie	Tablica	Pozycja
	48	14
	73	59
	120	24
0054/28-012/1	73	80
0054/28-012/2	36	23
	36	53
	47	1
	51	5
0054/28-012/3	39	22
	117	4
0054/28-012/6	42	3
	66	49
0054/28-012/8	33	82
	33	114
	57	48
	104	43
0054/28-012/9	39	32
0054/28-013/0	62	16
0054/28-013/2	32	5
	33	28
	49	8
	51	26
	86	17
0054/28-013/3	73	25
	74	11
	106	35
0054/28-013/4	59	30
	73	40
	73	71
	105	29
	107	2
	118	20
0054/28-014/1	69	23
0054/28-014/5	116	49
0054/28-016/2	108	46
0054/28-016/5	5	19
0054/28-016/9	122	7
0054/28-030/5	109	4
0054/28-030/8	116	11
0054/28-040/5	117	7
0054/28-040/9	104	19
	116	25
	116	54
	117	7
	122	10
0054/28-041/0	116	54
0054/31-010/1	23	13
	68	30
0054/31-010/3	35	42
0054/31-010/4	23	5
0054/31-010/8	25	44
0054/31-011/0	36	84
0054/31-011/1	39	9
0054/31-011/2	22	25
0054/31-011/4	24	40
	25	30
	26	51
0054/31-011/7	13	30
0054/31-012/1	36	15
	39	29
	47	27
0054/31-012/8	68	9
0054/31-012/9	116	44
0054/31-013/0	27	52
	42	22
0054/31-013/1	24	24
	25	5
0054/31-013/2	33	92
0054/31-013/3	66	17
0054/31-014/4	32	37
0054/31-014/6	22	38
0054/31-014/9	25	5
0054/31-015/0	25	46
0054/31-015/4	116	44
0054/31-015/5	68	34
0054/31-015/6	6	43
	23	65
	32	22
0054/31-015/7	6	41
0054/31-015/8	25	46
	26	60
	67	18

Oznaczenie	Tablica	Pozycja	Oznaczenie	Tablica	Pozycja
0054/31-015/9	24	44	0054/39-010/7	57	22
0054/31-016/1	13	50	0054/39-010/8	36	12
0054/31-016/3	32	45	0054/39-011/1	37	37
0054/31-016/4	24	48	0054/39-011/2	24	46
0054/31-016/8	24	24	0054/41-040/2	61	4
0054/31-017/1	22	38	0054/41-040/6	61	3
0054/31-017/4	51	8	0054/41-050/1	61	2
0054/31-017/5	69	10	0054/41-060/2	61	36
0054/31-018/0	22	28	0054/41-070/2	61	16
	39	19	0054/41-070/4	61	17
0054/31-018/2	57	8	0054/41-070/6	61	15
0054/31-018/3	57	28	0054/41-071/1	61	14
0054/31-018/4	67	8	0054/41-071/3	61	13
0054/31-018/5	33	43	0054/41-071/5	61	12
0054/31-018/6	33	40	0054/41-071/8	61	11
0054/31-018/9	57	10	0054/41-080/6	61	10
0054/31-019/1	27	5	0054/41-080/9	61	9
0054/31-019/3	24	39	0054/41-100/4	61	37
	120	34	0054/41-150/2	61	1
	121	41	0054/41-161/0	61	49
0054/31-019/4	22	42	0054/41-161/1	61	48
	24	4	0054/41-180/4	61	6
	24	12	0054/41-180/5	61	7
	24	19	0054/41-200/4	61	20
	25	1	0054/41-200/8	61	19
	25	16	0054/41-230/1	61	50
	27	45	0054/41-250/7	61	42
0054/31-020/4	13	6	0054/46-010/1	92	63
0054/31-020/6	18	5	0054/47-010/1	61	47
0054/31-020/7	18	3	0054/51-012/7	67	7
0054/31-022/0	36	33	0054/51-013/0	36	52
0054/32-010/7	36	64	0054/51-013/3	22	21
0054/32-011/0	25	25	0054/51-013/6	68	35
0054/32-011/1	42	10	0054/51-013/7	57	26
	66	42	0054/51-014/0	22	22
0054/32-011/2	42	6	0054/51-014/1	22	29
	66	47	0054/51-018/0	35	4
0054/32-011/5	57	39	0054/51-018/2	39	37
0054/32-012/4	35	24	0054/51-018/3	36	43
0054/32-012/7	33	95	0054/51-018/5	36	30
0054/32-012/8	36	3	0054/51-018/7	22	29
0054/32-012/9	36	46	0054/51-019/2	37	21
0054/32-013/0	13	9	0054/51-019/3	37	4
0054/32-014/2	39	16	0054/51-019/4	22	21
0054/32-014/4	37	15	0054/51-019/9	7	69
0054/32-014/5	35	5	0054/51-030/2	68	5
0054/32-014/9	7	13	0054/51-030/4	30	14
	7	63	0054/51-030/5	39	36
0054/32-015/0	36	51	0054/51-030/6	48	19
0054/32-015/1	37	35		104	14
0054/32-015/2	37	23		112	8
0054/32-015/3	25	30	0054/51-030/9	33	25
0054/32-015/4	23	41	0054/51-031/4	111	16
0054/32-015/6	24	40	0054/51-031/6	42	21
0054/32-015/7	22	28	0054/51-031/7	49	59
0054/32-015/9	39	4	0054/51-031/9	9	10
0054/32-016/4	2	26		9	17
0054/32-016/6	34	9		26	16
0054/32-016/7	2	26		49	56
0054/32-030/3	23	88	0054/51-032/1	22	52
	113	10		23	54
0054/33-020/3	69	15	0054/51-032/2	70	26
0054/33-020/4	69	36		114	2
0054/34-010/3	25	44	0054/51-033/0	7	12
0054/35-010/2	25	47		8	4
0054/36-012/1	116	37		27	59
0054/36-012/5	29	25	0054/51-033/3	7	33
	30	9		9	2
	32	18		111	4
0054/36-012/7	120	3		112	79
	121	3	0054/51-033/5	1	85
0054/36-012/9	67	32	0054/51-035/2	111	15
0054/36-013/0	48	6	0054/51-035/4	34	7
0054/36-013/6	13	44	0054/51-040/3	69	31
0054/36-013/7	21	22	0054/51-040/4	62	2
0054/37-010/3	20	12	0054/51-041/1	62	2
0054/37-011/3	23	38	0054/51-041/2	40	19
0054/38-010/7	27	11		41	15
0054/38-011/3	37	48	0054/51-050/2	24	54
0054/38-011/4	35	15		27	31
0054/38-011/5	35	15		30	3
0054/39-010/5	67	21		68	11

Oznaczenie	Tablica	Pozycja	Oznaczenie	Tablica	Pozycja
0054/51-050/3	27	30	0054/53-070/2	46	3
0054/51-050/4	24	55	0054/61-010/2	13	70
	32	7		75	10
	111	32		100	6
0054/51-050/5	7	23	0054/61-010/4	8	73
	27	30		49	24
	27	40		75	13
	31	36		92	51
	33	73	0054/61-010/6	22	57
	39	32		32	58
	106	46		51	13
0054/51-050/6	23	34		75	30
	23	84		82	17
	111	18		82	21
0054/51-050/9	31	14		103	10
0054/51-051/2	115	10	0054/61-010/8	4	12
0054/51-051/3	50	37		4	33
	111	31		15	43
0054/51-051/4	0	4		51	26
	112	93		75	29
0054/51-051/6	42	2		80	9
0054/51-051/7	47	11		82	30
	57	25		90	11
0054/51-052/6	7	64		111	34
	108	54	0054/61-010/9	66	28
0054/51-053/0	57	4		99	33
	115	9	0054/61-011/2	29	7
0054/51-053/4	42	2		100	11
	66	46	0054/61-011/4	27	62
	67	22		82	8
0054/51-053/9	120	13	0054/61-011/8	51	6
	121	7	0054/61-012/3	109	2
0054/51-053/8	106	52	0054/61-020/1	21	15
0054/51-054/1	27	60		6	60
	120	36		38	23
	121	40		73	76
0054/51-054/4	68	22	0054/61-020/2	21	34
0054/51-054/5	36	17		38	23
	36	53		73	72
	39	28		77	4
0054/51-054/7	67	6	0054/61-020/4	82	17
	68	3		85	2
0054/51-054/8	38	31	0054/61-020/7	73	26
	108	42		74	12
0054/51-054/9	23	11	0054/61-020/9	32	8
	112	3		60	6
0054/51-055/1	17	6	0054/61-030/5	13	2
0054/51-055/2	57	42	0054/61-031/2	13	59
	67	14	0054/61-031/6	13	56
0054/51-055/6	108	31	0054/61-032/3	40	6
0054/51-055/8	33	64		41	7
	36	9	0054/61-051/3	104	4
	36	42	0054/61-060/8	40	23
	39	20		41	29
0054/51-056/0	39	31	0054/61-061/1	71	7
0054/51-056/1	57	14	0054/61-061/3	104	9
0054/51-056/7	32	40	0054/61-061/8	1	36
0054/51-058/9	37	22	0054/61-063/4	33	66
0054/51-060/8	120	15		39	34
	121	9	0054/61-063/5	121	27
0054/51-070/2	29	5	0054/61-080/1	66	14
0054/51-070/6	68	6		68	20
0054/51-070/7	22	26	0054/61-120/1	4	4
0054/51-071/1	22	26	0054/61-120/2	77	3
0054/51-071/2	120	37	0054/61-120/5	85	9
	121	34		90	7
0054/51-252/7	23	28		91	14
0054/51-257/1	36	72	0054/61-120/6	20	20
0054/52-010/6	106	61		29	35
0054/52-010/7	91	52		75	22
0054/52-011/1	91	4		90	20
0054/52-011/4	90	54		91	24
0054/52-011/7	90	53		92	41
0054/52-012/0	100	32		92	50
0054/53-010/9	45	3		98	48
0054/53-012/0	43	1		100	14
	44	8		100	25
0054/53-020/9	45	2		100	30
0054/53-021/3	46	2		100	41
0054/53-021/8	65	4		106	44
0054/53-022/0	43	3	0054/61-120/7	4	42
	44	6		7	15

Oznaczenie	Tablica	Pozycja
0054/61-120/7	1	30
	8	32
	18	6
	29	18
	30	11
	32	62
	49	25
	70	13
	72	13
	75	2
	76	20
	82	45
	86	8
	87	4
	88	2
	90	42
	92	4
	92	50
	97	4
	98	52
	99	8
	100	3
	102	9
	105	21
	105	42
	106	14
	112	36
	113	17
0054/61-120/9	1	14
	1	18
	1	50
	1	57
	1	62
	1	75
	1	107
	3	6
	4	54
	4	60
	6	21
	6	34
	13	36
	14	32
	15	42
	16	10
	17	2
	20	24
	21	2
	22	9
	23	2
	24	30
	24	53
	25	37
	26	2
	26	55
	27	27
	31	8
	32	59
	33	6
	36	18
	36	77
	38	14
	39	41
	47	22
	48	39
	49	6
	49	20
	49	42
	51	39
	54	7
	57	16
	61	33
	66	7
	68	89
	69	13
	70	8
	73	6
	75	31
	76	14
	79	5
	80	34
	82	21
	83	2

Oznaczenie	Tablica	Pozycja
	S3	29
	84	2
	86	3
	89	5
	90	57
	92	61
	97	21
	98	26
	99	36
	100	53
	102	11
	103	7
	105	18
	106	
	107	10
	108	9
	112	47
	113	5
	115	2
0054/61-121/0	i	53
	4	14
	4	33
	6	IR
	6	52
	15	37
	15	42
	18	10
	17	13
	18	16
	19	i6
	30	34
	20	27
	20	32
	21	24
	26	72
	31	17
	3L	43
	32	51
	33	z
	35	12
	37	41
	42	28
	48	18
	48	24
	49	2
	49	47
	50	10
	51	CB
	57	2
	62	27
	E6	2
	67	30
	70	43
	72	3
	73	49
	75	28
	79	10
	80	10
	82	29
	83	12
	84	6
	85	19
	90	13
	97	26
	i02	6
	105	2
	106	50
	108	18
	111	23
	112	77
	113	23
	116	6
	120	12
	121	43
0054/61-121/1	6	15
	6	48
	26	66
	30	20
	33	45
	36	25
	37	46
	39	38

Oznaczenie	Tablica	Pozycja	Oznaczenie	Tablica	Pozycja	
0054/61-121/1	50	16		33	29	
	60	12		38	15	
	71	11		49	9	
	76	10		50	45	
	80	58		73	41	
	82	33		79	9	
	83	8		83	13	
	97	30		107	3	
	103	2		108	24	
	104	11		118	21	
	116	38		69	17	
	0054/61-121/2	17	16	0054/61-151/9	73	28
		22	16		74	14
		26	31		76	11
33		87		118	17	
35		10	0054/61-152/0	73	58	
39		38		82	8	
82		5		100	47	
83		16	0054/61-152/5	50	34	
97		50		57	46	
104		6	0054/61-152/6	62	3	
111		26	0054/61-160/8	5	27	
120		40		5	33	
121		36		5	36	
0054/61-121/3		22	32		51	66
	37	8	0054/61-161/0	5	47	
	40	16		51	44	
	44	3	0054/61-161/2	121	13	
	57	32	0054/61-170/2	100	26	
	58	2	0054/61-170/3	100	4	
	59	2	0054/61-170/4	103	8	
	60	2	0054/61-190/2	67	20	
	63	4	0054/61-190/3	33	111	
	64	8		57	23	
	65	7	0054/61-190/4	36	11	
	71	4	0054/61-200/5	13	13	
	75	50	0054/61-200/6	13	27	
	82	38	0054/61-200/7	104	37	
116	62	0054/61-210/9	35	49		
117	9	0054/61-211/0	33	14		
118	12		35	11		
120	21		66	39		
121	23		75	23		
122	3	0054/61-230/2	79	32		
0054/61-121/4	40	3	0054/61-230/3	6	4	
	41	4		97	7	
	66	5	0054/61-230/4	97	22	
	6	4		98	10	
	15	9	0054/61-230/5	97	27	
	90	22	0054/61-230/6	80	59	
	15	28		83	18	
	20	20		97	52	
	82	12	0054/61-230/7	97	35	
	83	24	0054/61-230/8	58	3	
	5	4		59	3	
	15	27		60	3	
	21	18	0054/61-240/2	26	42	
	57	49	0054/61-240/3	57	3	
70	38	0054/61-250/3	10	18		
75	27	0054/61-250/4	31	26		
76	4		36	75		
92	32		37	44		
4	17	0054/61-250/5	7	5		
91	26		8	44		
83	25		10	18		
97	16		68	15		
105	74	0054/61-250/6	1	101		
107	7		7	58		
112	52		8	41		
0054/61-151/7	15	43	0054/61-250/7	14	34	
	73	54		22	19	
	74	22		22	34	
	76	13		31	2	
	79	29		79	31	
	80	29		80	31	
	83	4		92	56	
	97	41	0054/61-250/9	27	51	
	98	15		33	12	
	104	27		79	26	
	105	4		80	26	
	106	20		109	8	
	0054/61-151/8	6	51			

Oznaczenie	Tablica	Pozycja	Oznaczenie	Tablica	Pozycja
0054/61-251/0	7	8	0054/62-040/7	5	7
	67	13	0054/62-040/8	23	6
	70	3		25	41
0054/61-251/1	33	63		25	48
	49	52		50	41
	112	58		62	4
0054/61-251/2	6	8	0054/62-040/9	4	25
	6	64		13	71
0054/61-251/3	9	14		33	1
0054/61-251/4	67	41		73	51
	70	11		113	13
	112	2	0054/62-041/2	26	13
0054/61-251/5	1	34		32	3
	108	6		50	12
	120	2		69	11
	121	2	0054/62-041/3	106	16
0054/61-251/6	17	19		115	12
0054/61-251/7	23	9	0054/62-041/5	23	62
	33	77		25	41
	108	3		27	7
	113	34		68	31
0054/61-251/8	115	17	0054/62-041/8	6	45
0054/61-251/9	104	3		32	20
	108	11	0054/62-041/9	22	7
	109	10		22	36
	111	12		24	50
	112	10		56	37
0054/61-252/2	70	35	0054/62-042/0	22	1
0054/61-252/3	30	2	0054/62-042/2	22	47
	57	31		23	67
0054/61-252/4	36	60		27	33
	37	33	0054/62-042/4	27	4
0054/61-252/5	112	5		120	31
0054/61-252/6	38	7	0054/62-042/5	22	60
0054/61-252/7	1	16		26	59
	18	15		27	1
	51	51		32	47
	51	70	0054/62-042/6	35	43
	55	1	0054/62-042/7	25	33
	100	51		26	53
	112	15	0054/62-042/8	22	23
0054/61-252/8	115	6		28	2
0054/61-253/9	31	28	0054/62-042/9	27	16
0054/61-253/1	90	70	0054/62-043/0	32	26
	100	50	0054/62-043/2	25	26
0054/61-253/5	70	31	0054/62-043/3	20	9
	115	4	0054/62-043/9	73	67
0054/61-253/8	112	18		74	9
0054/61-254/0	1	65	0054/62-044/2	25	14
	1	69	0054/62-050/2	23	13
0054/61-254/1	28	45	0054/62-050/5	36	21
	51	11		72	7
	33	78	0054/62-050/6	2	13
	35	8		13	8
	104	41		23	71
0054/61-254/9	120	10		47	10
	121	45	0054/62-050/9	13	34
0054/61-258/0	115	36		68	37
0054/61-270/3	99	39	0054/62-051/0	13	52
0054/61-322/4	51	47	0054/62-051/1	6	46
	55	3	0054/62-051/3	18	2
0054/62-010/1	76	8		23	12
	87	2		25	43
0054/62-010/2	97	36		69	6
0054/62-010/6	91	31	0054/62-051/7	112	86
0054/62-010/8	97	43	0054/62-051/8	25	43
0054/62-011/1	91	34	0054/62-052/0	33	22
0054/62-020/1	112	32		39	6
0054/62-020/7	112	87	0054/62-052/1	36	36
0054/62-020/8	29	2	0054/62-052/13	36	28
0054/62-021/4	35	40	0054/62-052/4	13	29
0054/62-021/8	57	21	0054/62-052/5	35	41
0054/62-040/1	25	40	0054/62-052/6	25	6
0054/62-040/3	5	24	0054/62-052/8	23	14
	32	9	0054/62-053/0	49	17
0054/62-040/4	13	4	0054/62-053/4	112	61
0054/62-040/5	29	6	0054/62-053/6	23	66
	73	36		32	21
0054/62-040/6	5	24	0054/62-053/9	32	24
	22	51	0054/62-054/0	25	33
	23	53	0054/62-054/3	39	7
	23	56	0054/62-055/1	106	50

Oznaczenie	Tablica	Pozycja	Oznaczenie	Tablica	Pozycja
0054/62-059/0	26	58	0054/66-036/7	50	32
0054/62-060/1	24	23	0054/66-036/8	50	29
0054/62-060/6	6	40	0054/66-036/9	51	9
0054/62-061/3	24	23	0054/66-037/1	33	31
	25	6		49	10
	27	53		118	19
0054/62-070/1	8	13	0054/66-037/2	73	38
0054/62-070/5	105	8	0054/66-037/9	27	68
	107	6	0054/66-038/3	73	78
	112	49	0054/66-038/5	50	46
0054/62-070/6	105	47		108	16
0054/62-070/7	105	25	0054/66-038/7	98	56
0054/62-070/9	8	5	0054/66-038/8	51	34
0054/63-020/1	36	39	0054/66-038/9	32	14
	47	9	0054/66-039/0	48	15
	109	3	0054/66-039/2	98	20
0054/63-020/2	40	9	0054/66-060/1	116	16
	41	1		116	29
	42	25	0054/66-060/2	116	4
	66	23		116	47
	116	33	0054/69-021/7	24	42
0054/63-020/3	22	30	0054/69-020/3	13	65
0054/63-020/4	72	9		32	10
0054/63-040/2	47	24	0054/69-090/1	109	6
0054/64-040/1	51	41	0054/69-090/5	100	18
0054/64-070/3	51	36	0054/69-092/0	21	8
	55	15		14	31
0054/64-090/1	51	48		23	31
0054/65-010/5	4	45		49	31
0054/65-010/8	37	52		100	37
	69	26	0054/69-120/1	80	32
0054/65-010/9	1	1	0054/69-120/2	1	99
0054/65-011/0	23	90	0054/69-130/1	1	15
0054/65-012/0	26	37		18	14
0054/65-012/6	1	33	0054/69-140/7	26	44
0054/65-012/8	1	25	0054/69-170/1	68	28
0054/65-051/1	6	46	0054/69-170/3	67	12
0054/65-080/5	13	18	0054/69-206/1	32	57
0054/66-011/8	41	12	0054/69-210/6	80	54
0054/66-012/7	40	12	0054/69-210/6	90	15
0054/66-018/2	8	74	0054/69-212/0	90	9
0054/66-020/1	105	72	0054/69-212/1	90	16
0054/66-020/4	118	28	0054/69-212/2	36	61
0054/66-022/9	62	6	0054/69-220/2	37	34
0054/66-028/6	62	6		70	36
0054/66-030/2	50	24	0054/69-230/1	55	9
0054/66-030/5	51	19	0054/69-230/2	57	5
	98	12		80	56
0054/66-032/0	98	59	0054/69-230/3	1	35
0054/66-035/7	112	51	0054/69-230/4	57	30
0054/66-036/2	22	55	0054/69-230/7	1	64
0054/66-036/5	51	21		1	70

4. CZĘŚCI ZNORMALIZOWANE wg PN, BN, ZN (CSM)

Oznaczenie	Tablica	Pozycja	Oznaczenie	Tablica	Pozycja
PN-70/C-94133	Węże gumowe do wody o ciśnieniu roboczym do 6 kg/cm²		PN-67/E-85101	Samochodowe żarówki jednoświetłowe	
880	13	16	12V 4W BA9s	61	28
PN-73/C-94300	Typoszereg rozmiarów dętek do opon do ciągników rolniczych		12V 5W BA15s	91	54
7.50-20-6PR			12V 10W BA15s	91	19
ANP-5I	45	3	12V 35W BA20s	GI	27
11.5-156PR			12V 45/40W		
APNI	46	3	P4St-41	90	1
PN-77/E-83001	Akumulatory kwasowe rozruchowe		PN-78/E-85101	Samochodowe iardwki jednoświetłowe	
3SE 190	90	35	12V 2W BA9s	92	24
PN-69/E-83004	Akumulatory kwasowe rozruchowe		12V 5W BA15s	61	22
3SE 120z	90	61	91	91	29
PN-67/E-85100	Samochodowe iardwki dwuświetłowe		12V 35W	91	9
12V 35/35W			PN-78/E-85102	Samochodowe żarówki rurkowe	
BA201	61	25	12V 5W-S	61	23
			8,5/9,5	91	12
			PN-72/M-45105	Dźwigniki hydrauliczne przenośne, przesuwne	

Oznaczenie	Tablica	Pozycja	Oznaczenie	Tablica	Pozycja
D153-3,2T	61	50	80×3	36	17
PN-75/M-53390	Szczelinomierze			36	53
MWSb 3/II-100	61	42		39	28
PN-63/M-56170	Gałki kuliste		85×2	68	3
B25	13	65	85×3	36	31
	32	10		108	42
FN-63/M-64953	Wkrętki montażowe		90×3	17	6
RWWa4	61	4	95×2	57	42
RWWa9	61	3		67	14
PN-74/M-64970	Klucz nastawny podwójny		100×3	108	31
RWNf45	61	37	110×3	33	64
PN-71/M-64990	Klucze nasadowe dwustronne sześciokątne			36	9
	61	10		36	42
RWSd 14×17A	61	9		39	20
RWSd 19×22A	61	9	110×5	37	22
PN-71/M-65010	Klucze płaskie		125×3	39	31
RWPa 7	61	36	130×3	57	14
RWPd 8×9	61	17	180×3	32	40
RWPd 10×12	61	16	220×3	36	72
RWPd 13×17	61	15	PN-72/M-73095	Pierścienie uszczelniające	
RWPd 19×22	61	14	UG 36×7	120	15
RWPd 20×22	61	13		121	9
RWPd 24×27	61	12	PN-65/M-73109	Napędy i sterowania hydrauliczne. Przeciwnakrętki	
RWPd 30×32	61	11		110	5
PN-71/M-65041	Klucze trzpieniowe		M22×1,5		
RWTg 6	61	20	PN-65/M-73124	Korki gwintowane	
RWTg 10	61	19	AM12×1,5	67	12
PN-75/M-65060	Rękojeści do kluczy nasadowych i trzpieniowych		BM8×1	68	28
	61	6	PN-64/M-73153	Uszczelki fibrowe płaskie pierścieniowe	
RWfA-8	61	7		26	42
RWfA-10	61	7	10		
PN-64/M-71440	Szczypce uniwersalne płaskie		PN-63/M-74965	Opaski zaciskowe przewodów giętkich	
RSUa 180	61	2		109	6
PN-64/M-73093	Pierścienie uszczelniające o przekroju kołowym do połączeń spoczynkowych		B170c	14	17
	24	54	B265	1	8
8×2	27	31	B265c	23	31
8×2	30	3		49	31
8×2	68	11		100	37
10×2	27	30	B480c	100	18
12×2	24	55	PN-78/M-82000	Podkładki do wkrętów o łbach walcowych i kulistych	
	32	7		60	6
	110	32	17c		
14×2	7	23	PN-69/M-82001	Zawłeczki	
	27	30	2,5×16	51	28
	27	40	2,5×18	107	2
	31	36	4×36	47	1
	33	73	S-2,5×16	49	8
	39	32	S-Zn1,6×12	73	75
	106	46	S-Zn2×14	51	12
16×2	23	11	S-Zn2×20	73	25
	112	3	S-Zn2×22	26	3
16×12	7	12	S-Zn2,5×18	73	40
18×2	23	34		73	71
	23	84	S-Zn3,2×18	51	35
	110	18	S-Zn3,2×25	15	33
22×2	31	14		51	3
	61	63	S-Zn4×22	73	59
25×2	115	8	S-Zn4×32	47	27
26×2	50	37		73	75
	104	4	S-Zn4×36	36	58
	110	31		51	5
28×2	9	4	S-Zn4×40	117	4
	112	93	S-Zn4×50	42	3
36×2	47	11	PN-76/M-82001	Zawłeczki	
	57	25	1,6×12	106	33
40×2	7	64		112	53
	108	51	16×12SZn	50	26
56×2	57	4	2×20	106	35
	61	60	2,5×16	33	28
	115	4	5×45	33	82
60×2	42	2		33	114
	66	46	5,4×22	48	7
	67	22	S-1×8	15	39
70×2	106	52	S-2×14	22	58
70×3	120	13		62	5
	121	7	S-2,5×16	32	5
75×3	27	60		86	17
	120	36	S-2,5×25	62	16
	121	40	S-2,5×28	5	19
		22	S-4×22	48	14
80×2	68	22	S-4×40	39	22

Oznaczenie	Tablica	Pozycja	Oznaczenie	Tablica	Pozycja
S-Zn1,2×12	69	23	6,4oc	49	24
S-Zn1,6×12	6	59	8oc	82	17
	75	9	10,5oc	51	26
	105	75	21oc	51	6
S-Zn2×14	98	16	PN-78/M-82006	Podkiadki okrągłe dokładne	
	104	34	5,3	75	10
	105	3	6,4	75	13
	106	21		92	51
S-Zn2×16	108	15	8,4	75	30
S-Zn2×20	74	11	10,5	75	29
S-Zn2,5×18	50	30	13	29	7
	105	13	15	27	62
	105	83	4,3oc	66	28
	118	20	15oc	82	8
S-Zn2,5×18Zn7	105	29	5,3 Fe/Zn7c	100	6
S-Zn3,2×18	104	28	8,4 Fe/Zn9c	22	57
S-Zn3,2×20	40	13		32	58
	41	13	10,5 Fe/Zn12c	4	12
	66	8	13 Fe/Zn12c	100	11
	118	18	K 8,4	103	10
S-Zn3,2×25	69	19	K 4,3 Fe/Zn9c	99	33
	27	61	K 10,5 Fe/Zn9c	4	33
S-Zn4×22	120	24		82	30
S-Zn4×50	66	49	PN-62/M-82007	Podkiadki do wkrętów o łbach walcowych i kulistych	
S-Zn6,3×40	116	49	6,5	73	76
PN-67/M-82005	Podkiadki okrągłe zgrubne		10,5	73	72
6,6	105	64	PN-67/M-82007	Podkiadki do wkrętów o łbach walcowych i kulistych	
	105	74	8,5 Fe/Zn9	82	17
8,4	74	22	PN-69/M-82007	Podkiadki do wkrętów o łbach walcowych i kulistych	
	83	4	12	73	26
9	105	4	PN-78/M-82007	Podkiadki do wkrętów o łbach walcowych i kulistych	
14	36	11	13	74	12
30	62	3	6,4 Fe/Zn9	6	60
10,5c	108	24		21	15
6,6oc	83	25	8,4 Fe/Zn9	38	23
	107	7		85	2
9oc	73	54	10,5oc	82	30
	76	13	17Fe/Zn9	32	8
	76	13	PN-77/M-82008	Podkiadki sprężyste zwykłe	
	79	29	5,1	13	2
	80	29		29	35
	80	29	6,1	75	22
	106	20		29	18
10oc	73	58		30	11
11oc	38	15		75	2
	49	9		76	20
	50	45		106	14
	73	41	8,2	13	36
	79	9		21	2
	80	9		27	27
	83	13		36	18
	105	82		36	77
	107	3		38	14
13oc	74	14		47	22
14oc	73	28		48	39
16oc	82	8		51	39
26oc	50	34		54	7
10,5 Fe/Zn9c	6	51		57	16
PN-77/M-82005	Podkiadki okrągłe zgrubne			66	7
10,2	72	3		68	39
PN-78/M-82005	Podkiadki okrągłe zgrubne			75	31
5,5	91	26		76	14
6,6	112	52		79	5
8,4	15	43		80	34
	104	27		98	26
10,5	90	11		107	10
6,4 Fe/Zn9c	97	16		108	8
8,4 Fe/Zn9c	97	41		16	13
	98	15		17	13
11 Fe/Zn9c	33	29		18	16
13 Fe/Zn9c	69	17		19	18
10,5 Fe/Zn12c	118	21		21	24
13 Fe/Zn12c	118	17		33	2
15 Fe/Zn12c	100	47		35	12
PN-59/M-82006	Podkiadki okrągłe dokładne			37	41
8,5	51	13		48	16
PN-62/M-82006	Podkiadki okrągłe dokładne			48	54
10,5oc	13	43		49	29
PN-67/M-82006	Podkiadki okrągłe dokładne			51	69
5,3	13	70			
6,4	6	60			
10,5	4	12			
	110	34			
25	109	2			

Oznaczenie	Tablica	Pozycja	Oznaczenie	Tablica	Pozycja
10,2	57	2		100	53
	62	27		103	7
	66	2		105	18
	67	30		105	69
	75	28		107	10
	79	10		112	47
	80	10		113	5
	106	50		115	2
	108	18	Z8,2	24	30
12,2	110	23		32	59
	13	55		33	6
	30	20		61	33
	33	45		70	8
	36	25	Z10,2 Fe/Zn9c	15	37
	37	46		15	42
	76	10		20	27
14,2	110	30		20	32
	17	16		32	43
	35	10		42	28
16,3	110	26		50	10
	37	8		70	43
	44	3		73	49
	57	32		84	6
	59	2		97	26
	64	8		102	6
	66	7		105	2
	75	50		112	77
	120	13		113	23
20,5	41	7		116	6
PN-77/M-82008	Podkładki sprężyste zwykłe		Z10,2	32	54
Z4,1 Fe/Zn9c	4	42	Z12,2 Fe/Zn9c	26	66
	85	9		39	38
Z5,1 Fe/Zn9c	20	20		97	30
	100	25		103	2
	100	30		104	11
	100	41	Z12,2	50	16
Z6,1 Fe/Zn9c	106	44	Z14,2 Fe/Zn9c	22	16
	9	7		26	31
	16	6		97	50
	86	8		104	6
	87	4	Z14,2	33	87
	88	2	Z16,3 Fe/Zn9c	26	72
	97	4		116	62
	100	3		117	9
	102	9		118	12
	105	21	Z16,3	22	32
	105	42		40	16
	112	36		58	?
	113	17	Z18,3 Fe/Zn9c	40	3
Z6,1	32	62	Z18,3	41	4
Z8,1 Fe/Zn9c	70	13	Z20,5	40	6
Z8,2 Fe/Zn9c	102	11	PN-59/M-82012	Podkładki odginane	dwuotworowe
	1	14		we	
	1	18	8,5×35	33	66
	1	50		39	34
	1	57	8,5×60	1	36
	1	62	13×30	40	23
	1	75		40	19
	1	107	13×78	71	7
	3	6	15×54	104	9
	4	54	17×37	121	27
	4	60	PN-59/M-82016	Podkładki odginane z noskiem	wewnętrznym
	6	21		66	15
	6	34	24	68	20
	14	32	PN-59/M-82019	Podkładki okrągłe w konstrukcjach drewnianych	
	15	42	5,8 Fe/Zn7c	100	26
	16	10	7 Fe/Zn7c	100	4
	17	2	9,5	103'	8
	20	24	PN-59/M-82021	Podkładki odginane jednołapkowe	
	22	9		we	
	24	53	6,5	23	26
	25	37	8,5 Fe/Zn9c	5	27
	26	2		5	33
	26	55		5	36
	31	8		51	66
	39	41	10,5 Fe/Zn9c	5	47
	69	13		51	44
	84	2		121	13
	86	3	PN-59/M-82022	Podkładki odginane dwułapkowe	
	89	5		we	
	97	21	10,5	35	49
	98	26			

Oznaczenie	Tablica	Pozycja
13	33	14
	35	51
	66	39
PN-65/M-82024	Podkładki sprężyste zewnętrznie	ząbkowane
8,2	75	45
PN-69/M-82024	Podkładki sprężyste zewnętrznie	ząbkowane
5,2	90	22
PN-59/M-82024	Podkładki sprężyste zewnętrznie	ząbkowane
4,2 Fe/Zn9c	6	4
5,2	15	9
6,2	15	28
	20	20
	82	12
	83	24
8,2 Fe/Zn9c	5	44
	15	27
	21	18
	70	38
	76	4
	92	32
12,3	4	17
PN-77/M-82029	Podkładki zwykłe sprężyste	
5,1	100	14
6,1	49	45
	82	45
8,1	90	57
8,2	49	6
	49	20
	49	42
	73	6
	82	21
	83	2
	83	29
10,2	49	47
	82	29
	83	12
12,2	71	11
	82	33
	83	8
14,2	82	5
16,3	83	16
	60	2
	71	4
	82	38
PN-59/M-82030	Podkładki okrągłe zgrubne powiększone	
5,5	75	23
6,5 Fe/Zn9c	6	4
	97	7
8,5 Fe/Zn9c	97	22
	98	10
10,5 Fe/Zn9c	97	27
13	83	18
	97	52
15 Fe/Zn9c	97	35
17	60	3
PN-56/M-82032	Podkładki tapicerskie do wkrętów z łhami stożkowymi	
4,3 Fe/Zn9c	99	39
PN-74/M-82101	Śruba z łbem sześciokątnym	
M5×50-8.8-I	69	4
M6×20-5.6-II	4	43
M6×30-5.6-I	6	6
M6×30-5.6-I	21	16
M6×30-5.6-II	21	16
M6×60-5.6-II	105	40
M8×30-5.6-II	17	1
M8×30-8.8-II	22	8
	27	66
M8×35-5.6-II	1	37
	47	21
	113	20
M8×45-5.6-II	1	13
	1	81
	90	56
M8×45-8.8-II	3	12
M8×50-5.6-II	23	21
	80	33
M8×50-8.8-II	47	29

Oznaczenie	Tablica	Pozycja
M8×55-5.6-II	1	76
M8×55-8.8-II	23	61
M8×60-5.6-II	1	79
M8×80-5.6-II	113	19
M8×85-5.6-II	54	14
M8×95-5.6-II	1	82
M10×10-5.6	35	11
M10×35-5.6-II	1	67
	112	78
M10×35-8.8-II	31	18
M10×40-5.6-II	80	44
M10×40-8.8-II	50	11
M10×60-5.6-II	80	48
	31	21
	106	48
M10×65-8.8-II	51	43
M10×85-5.6-II	17	14
M10×90-5.6-II	1	66
M10×95-5.6-II	85	18
	108	17
M10×100-5.6-II	17	15
M10×120-5.6-II	90	28
M10×140-3.6-III	96	28
M12×40-8.8-II	33	13
M12×45-8.8-II	97	34
M12×85-8.8-II	33	47
M12×100-10.9-II	104	12
M14×50-8.8-II	26	69
M14×55-8.8-II	22	18
	26	33
	26	69
	104	7
M14×60-8.8	97	51
M14×65-8.8-II	121	12
M14×75-8.8-II	22	15
M14×80-8.8-II	22	17
	33	88
M14×90-8.8-II	104	10
M14×130-8.8-II	26	64
M16×1,5×100-8.8	66	5
M16×50-5.6-II	117	10
M16×50-8.8-II	82	39
	121	28
M16×50-5.6-II		
Fe/Zn12	118	33
M16×55-5.6-II	116	61
M16×60-5.6-II	118	29
M16×60-10.9-II	26	71
M16×150-8.8-II	82	46
M16×180-3.6-III	58	1
M16×200-5.6-II	58	1
M16×220-8.8-II	82	14
M20×100-10.9-II	40	7
	41	8
PN-75/M-82104	Śruby z łbem sześciokątnym z gwintem na całej długości	
M8×18-8.8	24	3i
PN-74/M-82105	Śruby z łbem sześciokątnym z gwintem na całej długości	
M4×20-5.6-I	6	6
M5×8-5.6-I	20	21
M5×12-5.6-II	100	31
M5×16-5.6-I	75	26
M5×25-5.6-II	100	38
	75	47
M6×8-5.6-I	88	1
M6×8-8.8-II	20	21
M6×10-5.6-I	15	29
M6×10-5.6-II	15	29
	49	23
M6×12-5.6-I	75	20
	76	21
M6×12-5.6-II	86	19
	82	44
M6×14-5.6-I	105	23
	113	18
M6×14-8.8-I	8	55
M6×16-5.6-II	86	5
	87	3
	90	45
	92	1
	97	8

Oznaczenie	Tablica	Pozycja	Oznaczenie	Tablica	Pozycja
	99	28		75	32
	112	35		97	54
M6×16-5.6-II Fe/Zn9c	102	1	M8×25-8.8-II	26	1
M6×16-8.8-II	5	34		73	31
	5	35	M8×28-8.8-II	49	7
M6×18-5.6-II	8	1	M8×30-8.8-II	73	69
	82	11	M8×40-5.6-II	80	30
M6×20-5.6-II	32	63	M8×40-8.8-II	21	35
	70	18	M8×45-8.8-II	5	35
	97	7	M8×50-5.6-II	23	3
	99	7	M8×50-8.8-II	51	65
PN-74/M-8212	Śruby z łbem sześciokątnym z gwintem na całej długości		M10×14-5.6-I	5	28
M8×8-5.6-I	5	43		31	1
M8×10-5.6-I	97	42	M10×14-5.6-II	112	55
M8×12-5.6-I I	23	4		17	20
	49	21	M10×20-5.6-II	80	15
	82	20		33	3
	105	17		48	35
M8×14-5.6-I	31	9		49	46
	112	48		80	45
M8×14-5.6-II	48	38		105	16
	51	58	M10×22-5.6-II	110	25
	70	29		26	41
	79	6	M10×25-5.6-II	62	34
M8×16-5.6-II	113	31		48	17
M8×16-5.6-II	1	17		80	39
	1	58		82	28
	73	5		84	7
	75	35	M10×25-8.8-II	110	24
	76	12		4	43
	82	16		20	23
	86	12	M10×28-5.6-II	73	50
	100	56		49	3
M8×16-5.6-III	61	33		80	16
M8×16-5.6-II Fe/Zn9c	103	9	M10×28-8.8-II	20	26
M8×16-8.8-I	25	38	M10×30-8.8	35	50
M8×16-8.8-II	5	34	M10×30-5.6-II	15	38
	5	35		62	26
M8×18-5.6-II	15	26		75	27
	23	32		80	19
	49	45	M10×30-8.8-II	1	54
	51	38		21	28
	80	43	M10×30-10.8-I	20	33
	113	7	M10×30-10.9-I		
M8×18-5.6	37	43	Fe/Zn9c	102	7
M8×18-8.8-I	36	20	M10×35-5.6-II	62	29
	36	78		70	42
M8×18-8.8-II	24	52		90	47
	25	40	M10×45-5.6-II	120	26
M8×20-5.6-II	4	53		121	20
	15	46	M10×75-5.6-II	49	4
	23	80	M12×18-5.6-II	1	45
	26	36	M12×20-8.8-I	40	24
	26	56	M12×20-10.9-II	41	20
	82	26	M12×25-5.6-I I	82	34
	84	5		116	39
M8×20-5.6-II	97	19	M12×25-8.8-II	71	6
	98	24	M12×30-5.6-II	76	9
	118	13	M12×30-5.8	35	52
M8×20-5.6-II Fe/Zn7c	103	11	M12×30-P-10.9-II	33	59
M8×20-5.6-II	92	59	M12×30-8.8-II	33	44
M8×20-8.8-II	21	3		50	15
	26	35		104	16
	73	33	M12×40-5.6-II	6	14
	74	21		26	65
M8×20-8.8	35	21	M12×50-5.6-II		
M8×22-5.6-II	1	61	Fe/Zn12c	103	18
	4	3	M14×25-8.8-II	82	6
	69	38	M14×30-8.8-II	82	35
	75	33	M14×35-5.6-II	120	41
	82	24	M14×35-8.8-II	82	7
	108	10		121	14
	113	8	M16×16-III	75	49
M8×22-8.8-I	20	23	M16×1,5×16-I		
	39	35	Fe/Zn12c	118	23
M8×22-8.8-II	73	35	M16×35-5.6-II	116	61
M8×25-5.6-II	1	78	M16×35-8.8-II	60	10
	4	61	M16×40-8.8-II	71	8
	15	26		118	29
	21	40		120	14
	32	60		120	47
				121	29

Oznaczenie	Tabliaa	Pozycja
M16×45-8.8	60	7
M16×220-8.8-II	82	14
PN-77/M-82195	Śruby z łbem sześciokątnym z gwintem na całej długości	
M8×22-8.8-I	33	42
PN-58/M-82109	Śruby z łbem sześciokątnym	
M8×55-5.6	108	25
M14×60-5.6	83	15
M16×160-5.6	60	1
PN-74/M-82109	Śruby z łbem sześciokątnym	
M8×85-5.6-II	51	56
M10×1,25×120-8.8	66	1
M12×40-5.6-II		
Fe/Zn12c	103	5
PN-58/M-82117	Śruby z łbem sześciokątnym z gwintem na całej długości	
M10×25-5.6	97	40
M12×25-5.6	97	29
M12×35-8.8	97	
PN-58/M-82118	Śruby z łbem sześciokątnym z gwintem na całej długości	
M5×35-5.6	98	47
PN-60/M-82125	Śruby dwustronne dokładne o długości części wkręcanej 1d	
M16×35-8.8	71	3
PN-60/M-82131	Śruby dwustronne dokładne o długości i części wkręcanej 1,25d	
M12×30-8.8	33	91
	39	37
PN-74/M-82133	Nakrętki sześciokątne	
M8-5-II	107	11
PN-75/M-82144	Nakrętki sześciokątne	
M4-5-I	6	3
	69	25
	85	10
	91	33
	112	12
M4-5 Zn7	7	19
M5-5-11	15	10
	75	21
	90	68
	91	25
	92	42
	100	29
	100	42
M5-8-11	98	49
M6-5	90	43
M6-5-11	6	3
	16	7
	29	16
	70	14
	73	7
	74	17
	75	3
	76	19
	86	9
	92	7
	92	49
	97	5
	98	51
	100	2
	102	10
	105	20
	105	41
	106	15
M6-5.6-II	6	62
M8-5	51	16
	85	1
	83	30
	106	54
	108	8
	108	5F
M8-5 chrom.	16	9
M8-5-II	1	51
	14	10
	14	33
M8-5-11	15	41
	33	8
	38	13
	49	43
	51	54
	61	35

Oznaczenie	Tablica	Pozycja
	62	8
	70	7
	73	44
	75	36
	76	15
	85	1
	8F	2
	9%	60
	97	20
	98	40
	99	37
	102	12
	112	4
M8-5-II Fe/Zn7c	103	6
M8-8-II	6	22
	47	23
	49	5
M10-5	79	11
	83	14
M10-5-I	38	7
M10-5-II	15	41
	18	17
	29	17
	62	28
	70	44
	72	1
	80	11
	35	20
	90	14
	97	25
	105	1
	116	5
M12×1,25-5-II	48	24
M12-5	83	9
M12-5-II	38	39
	82	32
	103	1
M12-5	83	17
M12-8-II	26	70
	97	49
M16×1.5-8	66	8
M16×1,5-10-II	44	4
M16-5-11	117	11
M16-5-II	118	31
M16lewý 5-11	73	81
PN-66/M-82148	Nakrętki koronowe	
M10×1	26	4
PN-74/M-82148	Nakrętki koronowe	
AM5-8-I	69	22
AM20 X 1,5-5-I	117	5
PN-58/M-82153	Nakrętki sześciokątne niskie	
M10×1,25-5.6	48	11
PN-74/M-82153	Nakrętki sześciokątne niskie	
M10-06	27	36
	33	32
M10 X 1,25	20	7
M12-06-II	4	18
	121	46
M12×1,25	13	54
M12-5-II	120	8
M16-06-II	121	31
M16×1,5-06-II	22	31
	27	38
M16-5-II	82	1
	82	41
	120	22
M18×1,5-06-II	6	36
	80	35
M20×1,5-5-II	120	46
M22 X 1,5-06-II	51	16
	100	46
PN-74/M-82159	Nakrętki koronowe niskie	
M8-5	106	34
AM10-06-I	62	17
BM12-06-II	51	4
AM12-II-Fe/Zn9	69	18
BM14×1,5-06-II	i5	34
BM16×1,5-5	47	26
BM20×1,5-5	36	24
	36	57
BM20×1,5-06-II	39	23
BM24×2-5	57	37

Oznaczenie	Tablica	Pozycja
BM24×2-0,8-II	104	44
PN-66/M-82160	Nakrętki koronowe niskie	
M18×1,5-5	47	2
M27×2-5	47	5
PN-60/M-82163	Śruby dwustronne średniodokładne	
M10×22-5,6	26	38
M8×18-5,8	1	30
M8×20-5,8	1	49
	33	7
	57	35
M8×30-3,6	70	6
M8×35-8,8	4	7
M8×75	108	54
M10×20-8,8	21	26
M10×28-5,8	1	22
M10×35-5,8	1	21
M10×75-5,8	1	23
M10×80-5,8	1	24
M14×40-8,8-II	23	50
M14×60	23	51
M14×100-8,8	22	48
PN-75/M-82181	Nakrętki kolpakowe	
M8-5	4	8
M10-5	4	8
PN-74/M-82205	Wkręty ze łbem kulistym z gwintem na całej długości	
M5×10-5,8	106	43
PN-74/M-82209	Wkręty ze łbem stożkowym z gwintem na całej długości	
M5×10-5,8-II	50	5
	90	69
	100	16
M5×30-5,8-II	91	51
M6×12-5,6-II	89	2
M8×20-5,8-II	98	41
	99	17
M8×25-5,8-II	99	38
M10×50-5,8-II	116	9
PN-74/M-82209	Wkręty ze łbem stożkowym z gwintem na całej długości	
M6×12-5,8-I	27	23
PN-60/M-82210	Wkręty ze łbem stożkowym z gwintem na całej długości	
M5×10-5,6	106	1
PN-74/M-82213	Wkręty ze łbem stożkowym z gwintem na całej długości	
M5×20-5,8-II	15	16
PN-74/M-82215	Wkręty ze łbem stożkowym z gwintem na całej długości	
M8×35-5,6-I	69	19
M4×25-5,8-I	7	17
PN-74/M-82227	Wkręty ze łbem stożkowym z gwintem na całej długości	
M4×44-5,8-II	91	15
M4×22-5,8-II	85	8
M4×25-5,8-II	91	36
M5×10	13	1
M5×8-5,8-II	90	21
M5×10-5,8-II	92	44
	100	13
M5×16-5,8-II	91	92
	92	36
	100	5
	100	24
M5×25-5,8-II	90	19
M6×8-5,8-II	97	39
M6×16-5,8-II	92	52
M14×25-5,8-II	90	8
PN-60/M-82230	Wkręty ze łbem stożkowym z gwintem na całej długości	
M4×22-3F	66	27
PN-58/M-82241	Śruby ze łbem sześciokątnym zmniejszonym	
M8×55-8,8	5	28
M8×65-8,8	5	28
M10×110-5,6	19	16
M10×80-5,6	19	17
M18×55-8,8-II	40	4
PN-74/M-82241	Śruby ze łbem sześciokątnym zmniejszonym	
M8×40-8,8	5	1
M10×1,25×40-8,8-I	36	65

Oznaczenie	Tablica	Pozycja
M10×1,25×50-8,8	37	42
M10×28-8,8-II	21	27
M10×45-Z-8,8-I	62	11
M10×65-8,8	5	46
M12×1,25×55	36	26
M12×1,25×55-10,9	37	1
M12×1,25×90-8,8	37	45
M16×1,5×50	37	55
M16×1,5×60-8,8	37	7
M16×1,5×66-I		
Fe/Zn12c	103	20
M18×55-8,8-II	40	4
M18×85-10,9-II	40	4
M18×85-10,9-II	41	5
PN-74/M-82242	Śruby ze łbem sześciokątnym zmniejszonym z gwintem na całej długości	
M6×16-8,8-I	7	16
	7	71
M8×16-8,8-II	3	5
	6	35
M8×1×18-8,8-II	66	6
M8×30-8,8-II	32	12
M10×25-5,6-II	32	44
M10×25-8,8-II	120	11
	121	31
M10×28-8,8	4	34
M10×30-8,8-II	4	34
M12×1,25×30	36	59
M12×1,25×30-8,8-I	36	74
M16×1,5×40-II	58	6
M16×1,5×180-5,6	58	8
PN-74/M-82217	Śruby dokładne ze łbem sześciokątnym zmniejszonym z gwintem na całej długości	
M10×1,25×18-8,8-I	66	24
PN-62/M-82271	Śruby bez łba z gwintem krótkim	
M6×12-5,8	62	12
M6X12	67	27
PN-62/M-82272	Wkręty dociskowe z końcem płaskim bez łba, z gwintem na całej długości	
M8×30-5,8	105	28
M10×12	73	62
PN-62/M-82273	Wkręty dociskowe z końcem stożkowym bez łba z gwintem na całej długości	
M4×10-5,8	15	2
M4×10-5,8	112	13
M8×12	23	76
M8×12-5,8	31	22
M8×16	26	20
PN-62/M-82302	Śruby ze łbem walcowym z gniazdem sześciokątnym	
M8×20-8,8	68	14
PN-74/M-82302	Śruby ze łbem walcowym z gniazdem sześciokątnym	
M8×20-8,8	27	26
M8×25-8,8	27	47
M10×30-10,9	113	24
M10×35	67	31
M12×45-8,8	116	55
PN-62/M-82303	Śruby ze łbem sześciokątnym z czopem walcowym	
M8×18	37	29
M8×18-5,6	26	17
PN-76/M-82303	Śruby ze łbem sześciokątnym z czopem walcowym	
M8×16-5,6	31	25
PN-62/M-82316	Wkręty dociskowe z gniazdem sześciokątnym i czopem walcowym	
M12×30-8,8	67	4
PN-66/M-82456	Śruby ze łbem radełkowym wysokim	
M5×8-5,8	15	11
PN-59/M-82471	Nakrętki okrągłe niskie rowkowe	
M24×1,5-5	66	14

Oznaczenie	Tablica	Pozycja	Oznaczenie	Tablica	Pozycja
PN-61/M-82952	Nity ze lblem kulistym		5n6×20	50	1
3×6 AL	83	22		50	20
PN-70/M-82952	Nity ze lblem kulistym		5n6×30	99	19
8×28	121	17	6p6×28	23	89
2×5 AL	106	12	6n6×12	23	22
2×8 AL	106	8	6n6×25	116	31
PN-78/M-82932	Nitokołki ze lblem płaskim		6n6×40	116	22
5×10	67	15	8n6×16	1	71
PN-63/M-83001	Sworznie bez lba			41	17
18h8×95/85-5.8	41	12	8n6×18	35	23
PN-76/M-83001	Sworznie bez lba			40	21
12h3×85/75-5.8	40	12	8n6×20	23	55
PN-63/M-83002	Sworznie z malym lblem walcowym		8n6×22	26	29
6f8×25/22,5	105	72	8n6×40	5	11
6×20/16	50	24	8n6×50	5	11
6×22/19-5.8	112	51	8n6×55	5	11
6×50/47-5M	73	78	10n7×50	69	33
8×17/20	22	55	16n6×32	26	33
8×18/15-5.8	51	19	PN/M-85025		
	98	12	3×10	23	
8×22/19-5.8	62	6	PN/M-85026		
8×25/21,5-5H	51	21			
8×28/25-5.8	98	59	5×10	4	22
8×30/27-5.8	62	6	PN-63/M-85111		
8×35/30-5.8	98	56	20z	4	25
8×40/37-5.8	98	26	40w	47	10
10×25/21-5.8	32	14	60z	28	2
10×25/22-5H	50	29	21w	49	15
10×28/24-5.8	33	31	26w	112	86
	49	10	PN-76/M-85111		
10×28/24-5.8			6z	75	67
Fe/Zn12c	118	19		74	9
10×50/44-5.8	118	20	10z	20	9
10×55/50-5H	50	46	12z	29	6
10×55/50-5.8	108	16		73	36
10f8×30/25-5H	73	27	15z	23	40
10f8×40/35-5.8	51	34	16z	5	21
10m6×28/23,5-5H	21	9		32	9
14×8×50/45-5H	27	68	17z	13	4
14f55/47-5.8	45	15	18z	5	7
PN-79/M-83104	Wkręty samogwintujące do blach z lblem stożkowym soczewkowym			5	24
AGb3,9×16	85	16		22	51
AGb3,9×15	99	40		23	53
PN-79/M-83106	Wkręty samogwintujące do blach z lblem stożkowym soczewkowym			23	56
AGb3,9×12	99	34	19z	5	7
A4,2×12	91	15	20z	13	71
PN-70/M-85005	Wpusty pryzmatyczne			32	1
3×6,5	7	61		73	51
4×5	106	17		113	3
5×5×12	32	13	22w	112	61
6×6×16	67	35	25w	23	19
8×7×63	23	6	25z	26	13
16×10×56	22	62		32	3
85×5×45	120	29		50	12
88×7×16	62	30		69	11
A6×6×18	23	91	28w	23	14
A6×6×36	5	14	28z	106	16
A16×10×56	24	37	36z	23	6
	25	28		25	41
B4×4×12	73	65		25	48
	74	2		50	41
B4×4×18	105	6		62	4
B4×4×20	73	20	35z	23	62
B4×4×22	106	45		27	7
B6×6×18	23	17		63	31
	23	91	36z	25	41
B8×7×28	50	33	37w	6	46
B10×8×29	57	19	38w	36	81
PN-73/M-85008	Wpusty czólenkowe		40w	2	13
4×6,5	13	61		23	71
	73	79	40z	6	45
5×7,5	09	9		24	50
PN-66/M-85021	Kolki walcowe		45w	32	20
10×20	72	4		39	2
3n6×16	13	39	45z	22	1
	75	11		22	36
3n6×22	20	5		24	50
4h11×18	50	27		36	37
4n6×28	106	23	47w	13	34
				68	33
			48z	22	1

Oznaczenie	Tablica	Pozycja	Oznaczenie	Tablica	Pozycja
50z	22	47	6304-27	2	26
	23	67	6304-27/C450	2	26
	27	33	6308	39	29
55z	22	60	6309	22	38
	26	59	6311	25	5
	27	1	6311N	24	24
	32	47	6410N	24	24
58z	32	26		25	5
60z	22	23		27	52
62w	18	2	PN-55/M-86101	Eoiyska kulkowe	
	23	12	6007	68	30
	25	43	6005	68	34
	69	6	PN-69/M-86106	Łożyska toezne	
65z	27	4	6200ZZ	51	8
	120	31	6203RS	13	6
68w	23	66	6304RS	13	50
	32	21	PN-79/M-86106	Łożyska toczne	
	25	26	6205 2RS	18	5
70z	35	43	6305 2RS	18	3
72w	25	43	PN-76/M-86189	Łożyska toczne	
75z	25	32	NJ210	22	28
	26	53		39	19
80w	33	22	NJ211	22	28
	39	6	NJ213	24	40
82z	27	16	NJ307	39	4
85w	36	36	NJ406	33	92
85z	25	11	NJ2206	25	46
90w	26	58	PN-55/M-86220	Eoiyska toczne	
95w	36	28	30206	57	8
110w	35	41	30208	57	28
120w	25	6	30210	67	8
125w	39	17	30212	25	30
150w	25	33	PN-70/M-86220	Łożyska toezne	
170w	32	24	30215	36	64
180w	34	14	31309	36	3
PN-69/M-86002	Smarowniczi kulkowe ciśnie- niowe z główką stożkową proste		31310	36	46
St. M6×1	47	9	31308	36	51
St. M6×1	109	3	32024	37	23
PN-76/M-86902	Smarowniczi kulkowe ciśnie- niowe z główką stożkową proste		32212	37	35
St. B ¹ / ₈ "	66	23	32307	37	15
St. B ¹ / ₈ "	40	3	PN-75/M-86220	Łożyska toezne	
	41	1	30214	25	25
M10×1	22	30	30216	35	24
PN-62/M-86003	Smarowniczi kulkowe ciśnie- niowe z główką stożkową kąto- we		30217	33	43
St M 6 x 1-90°	47	24	30219	53	40
PN-76/M-86007	Smarowniczi		31312	33	95
St. B ¹ / ₈ "	116	33	32018	35	5
PN-69/M-86106	Łożyska toczne		PN-55/M-86221	Łożyska toczne	
6014	35	42	32209	57	10
6209	36	84	PN-75/M-86222	Łożyska toezne	
6205ZZ	69	10	30305	42	6
6303	13	30	30309	66	47
6303N	13	9		42	10
6308	56	15		66	47
PN-79/M-86100	Eoiyska toczne		PN-55/M-86223	Eoiyska toczne	
16002	23	41	32309	57	39
16016	39	16	PN-79/M-86240	Eoiyska baryłkowe poprzeczne	
5013/03	24	44	22206	25	44
6007	23	13	PN-55/M-86260	Łożyska toezne	
6008	6	43	51107	68	9
	23	65	PN-73/M-86260	Loiyska toczne	
	32	22	51109	42	22
	6	41	51106	116	44
6011	26	60	51108	116	44
6013	32	37	51206	66	17
6206	25	46	PN-58/M-86310	Złożenia igielkowe	
6207	25	44	K60×65×20	28	5
6210	39	9	PN-75/M-86310	Złożenia igielkowe	
6211	32	45	K20×26×17	23	88
6212	22	25		113	10
6213	24	48	K25×30×13	27	5
6215	24	40	K55×60×30	24	39
	25	30		120	34
	26	51		121	41
6303	7	13	K60×65×20	22	42
	7	63	PN-64/M-86452	Łożyska toczne. Kulki	
			5-IV	13	44
			7/8"	48	6
			PN-75/M-86452	Łożyska toczne. Kulki	
			6.000-IV	29	25
			5/16"-II	67	32
			5/16"-II-2-4	116	37

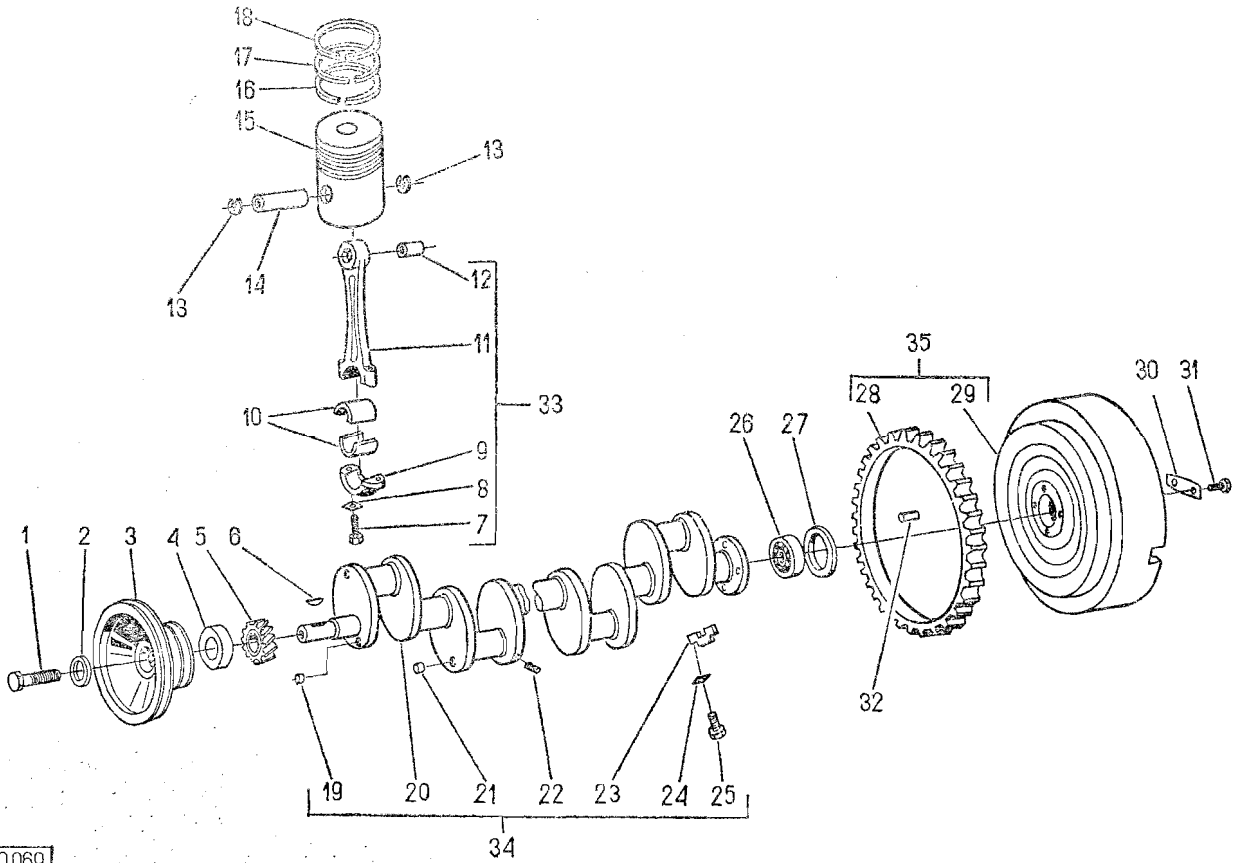
Oznaczenie	Tablica	Pozycja	Oznaczenie	Tablica	Pozycja
6-IV	30	9	A17×28×7	7	69
	32	18	A38×50×7	22	29
1/2"-II	31	30	A45×62×12	36	43
10-III	120	3	A50×72×12 OW	22	21
	121	3	A52×72×8	39	27
15/32"-II	112	94	A52×72×10	36	52
PN-68/M-86453	Łożyska toczne. Wałeczki walco- we		A55×80×13	36	36
			A58×80×10	67	7
8×12	37	48	A150×180×15 OW	37	21
PN-74/M-86453	Łożyska toczne. Wałeczki walco- we		PN-66/M-86965	Pierścienie gumowe uszczelniają- ce wałków	22 21
5×10-II-0-10	27	11	A48×72×12	22	21
10×14-III-0-2	27	11	PN-72/M-86965	Pierścienie gumowe uszczelniają- ce wałków	35 4
10×30-II-0-2/0-6	35	15	30×160×1,5	35	4
PN-74/M-86456	Łożyska toczne. Igiełki		PN-69/M-86970	Uszczelki fibrowe płaskie pier- ścieniowe	7 58
S2×15,8-5-10-III	20	12			51 47
S2,5-15,8-I-0,2	23	38			54 3
PN-62/M-86478	Nakrętki łożyskowe		10×14	7	58
KM8	57	30	12×20×1,5	51	47
KM9	36	12			54 3
KM11	37		PN-68/M-87201	Łożyska ślizgowe. Tuleje walcowe samosmarujące spiekane z prosz- ków żelaza	69 15
PN-77/M-86478	Nakrętki łożyskowe				69 36
KM6	67	21	D22H8/32r7×20		
KM13	24	46	D25H8/36r7×20		
PN-62/M-86482	Łożyska toczne. Podkładki zębate i zabezpieczenia		PN-74/R-36105	Wsporniki i przyłącza wałów przegubowych	32 57
MB8	57	23			
MB9	36	11	40		
PN-75/M-86482	Łożyska toczne. Podkładki zębate i zabezpieczenia		PN-68/R-36111	Kule przegubów zawieszenia trzy- punktowego	116 16
MB8	33	111	25,5	116	29
MB6	67	20		116	4
PN-70/M-86488	Pierścienie uszczelniające filcowe		28,7	116	47
28×41×5	69	31		116	47
30×42×5	62	2	PN-71/S-36507	Pierścienie tłokowe	
80×98×7,5	40	19	62×2,5	13	13
	41	15	62×4	13	27
PN-76/M-86490	Łożyska toczne. Kulki		95×3	104	37
HJ 206	25	47	PN-71/S-47032	Złącza przewodów powietrza w układach hamulcowych jedno- przepliwowych	51 41
PN-75/M-86491	Łożyska toczne. Pierścienie osad- cze sprężynujące		17		
R68	6	40	PN-64/S-61064	Łyżki do opon	61 49
R120	24	23	VI-715		
R130	24	23	PN-64/S-61067	Smarownice ręczne	61 1
	25	6	STN		
	27	53	PN-74/S-76055	Złącza wtyczkowe 7-biegunowe	91 50
PN-66/M-86960	Pierścienie gumowe uszczelniają- ce wałki		a		
A30×40×7	68	35	BN-63/1902-04	Zawleczki sprężyste	109 4
A32×45×7	22	29	A85		
A48×80×10	57	26	B60	116	11
PN-72/M-86960	Pierścienie gumowe uszczelniają- ce wałki		BN-67/1902-31	Przetyczki z pierścieniami zabez- pieczającymi	117 7
A60×75×8	22	22	A12×45		
PN-60/M-86961	Pierścienie uszczelniające o prze- kroju kołowym (Oring)		BN-73/1902-31	Przetyczki z pierścieniami zabez- pieczającymi	71 13
6,3×2,4	68	5	11×50		
9,3×2,4	30	14			
10,3×2,4	39	36	S-Zn 5×45		
	112	8	A11×50		
11,3×2,4	27	59			
13,3×2,4	22	52	A11×65		
	23	54	BN-74/1941-01	Metalowe złącza węży rozłącznych	70 25
15,3×2,4	33	25	12,5		
17,3×2,4	9	2	BN-63/1941-03	Metalowe złącza węży rozłącznych	70 25
	9	18	13		
19,3×2,4	112	79	BN-65/3611-01	Zasłepki otworów i gniazda za- ślepek	37 52
	115	5			
20,3×2,4	9	13	20		
	26	16	22		
	49	56	BN-74/3611-01	Zasłepki otworów i gniazda za- ślepek	69 26
25,3×2,4	70	26			
	114	2	20		
28,2×3	49	59	A12		
39,2×5,7	1	85	A15		
59,2×3,7	42	21	A30		
69,2×5,7	48	19	A40		
	104	14	A55F		
179,2×5,7	34	7	BN-76/3611-07	Nakrętki niskie	51 36
PN-72/M-86964	Pierścienie gumowe uszczelniają- ce wałków		M22×1,5 08.1.01		
40×62×12	37	4			

Oznaczenie	Tablica	Pozycja	Oznaczenie	Tablica	Pozycja
BN-70/3611-11	Pierścienie zacinające			111	12
6	51	43		112	10
BN-74/3687-03	Bezpieczniki topikowe cylindryczne		20×24	70	35
D8	61	40	20×26	112	5
	92	38	27×32	70	31
D16	61	41		115	11
	92	39	ZN-63/MPC/06-03126.3	Pierścienie uszczelniające płaskie	
BN-65/3688-01	Przelotki gumowe		8×12	36	75
A6×2,5	76	8	10×14	79	31
BN-75/3688-01	Przelotki gumowe		12×16	79	26
A6×2,5	87	2	16×20	120	2
A8×2,5	97	36	20×26	36	60
A10×6	97	43	22×27	37	33
A18×2,5	91	31		51	70
A20×2,5	91	34		35	8
BN-73/3884-02	Zapinki mocujące wiązki przewodów elektrycznych		30×38		
D125	90	15	ZN-67/MPC/06-03126.3	Pierścienie uszczelniające płaskie	
160	80	54	18×24	113	36
D165	90	9	ZN-73/MPC/06-03126.3	Pierścienie uszczelniające płaskie	
D325	90	16	14×20	9	19
BN-74/5949-01	Apteczki samochodowe		ZN-74/MPC/06-03126.3	Pierścienie uszczelniające płaskie	
B	61	47	30×38	26	45
BN-76/8511-15	Flomby		ZN-76/MPC/06-03126.3	Pierścienie uszczelniające płaskie	
0589-51/51	92	53	8×12	31	26
ZN-62/MPC/06-00080	Pierścienie sprężynujące z drutu okrągłego do zabezpieczeń zatraskowych			37	44
10	112	87		14	34
12	29	2	10×14	22	19
20	112	32		22	34
48	35	40		31	2
60	24	42		80	31
ZN-67/MPC/06-3109.1	Uszczelnienia połączeń ruchomych. Pierścienie uszczelniające o przekroju okrągłym		10×16	17	19
12×8	29	5	12×16	27	51
22×18	7	33		30	4
	9	2		30	7
25×21	9	10		33	12
	9	17		80	26
36×28	68	6		31	28
46×38	22	26		6	8
65×55	120	37		90	70
	121	39		100	50
ZN-67/MPC/06-03109.2	Uszczelnienia połączeń ruchomych. Pierścienie uszczelniające o przekroju okrągłym			108	6
52×42	22	26		121	2
ZN-63/MPC/06-03111.1	Korki z gwintem metrycznym			23	9
M10×1	1	99		33	77
	80	32		108	3
ZN-63/MPC/06-03119	Korki odpowietrzające zbiorników powietrza			113	34
M22×1,5	1	15		30	2
	18	14		1	16
	54	9		18	15
ZN-63/MPC/06-03126.2	Pierścienie uszczelniające płaskie			23	28
8×12	68	15		51	51
12×6	7	8		54	1
12×16	109	8		100	51
12×18	33	63		112	15
18×28	109	10		1	65
36×44	120	10		1	69
ZN-76/MPC/06-03126.2	Pierścienie uszczelniające płaskie			31	11
8×12	8	44		33	78
	10	18		104	41
10×14	1	101		121	45
12×16	9	23			
	34	18		ZN-64/MPC/06-03129.01	Pierścienie zabezpieczające zaciskowe
	67	13		5	105
	70	3		105	8
12×18	49	53		105	25
	112	58		107	6
14×20	9	20		112	49
16×20	1	34		105	57
	67	41		6	
	70	11		ZN-64/MPC/06-03130.12	Wpusty przyzmatyczne ścięte niezaokrąglone
	112	2		6×4×59	26
16×22	115	12		8×7×16	24
18×22	108	11			25
				16×10×43	24
					25
				ZN-64/MPC/06-03134.1	Kształtki gumowe. Przelotki
				5,5×2	106
				7×2	91
				11×2	91
				15×2	90
				22×2	90
				27×2	100
				ZN-76/MPC/06-03136.2	Pierścienie uszczelniające
				8×12	7
					5

Oznaczenie	Tablica	Pozycja	Oznaczenie	Tablica	Pozycja
ZN-64/MPC/06-03138.22	Korki spustowe z gwintem metrycznym bez magnezu		222128	22	25
M30×1,5	26	44	CSN 02 1133.13		
ZN-68/MPM/06-03138.31	Korki spustowe z gwintem metrycznym z magnesem		M8×16	84	17
AM20×1,5	36	61	M8X 30	84	38
	37	34	M6×10	84	48
M20×1,5	70	36	CSN 02 1155.29		
ZN-66/MPC/06-03156.2	Śruby przelotowe		M5×30		
6	7	7	CSN 02 1174.25	72	2
6	9	22	M10×25		
ZN-67/MPC/06-03156.22	Złącza śrubowe rur lekkie. Śruby przelotowe		CSN 02 1402.54	9	8
4	92	55	M6		
6	27	50	CSN 02 1702.15		
	30	5	6,4	72	15
	34	16	CSN 02 1702.19		
	109	7	8,4	21	34
8	113	26	CSN 02 1740.09	84	15
13	38	5	8		
	112	22	CSN 02 1744.09		
ZN-66/MPC/06-03157.92	Łączniki nastawne jednostronne		6,4	84	49
6	9	24	CSN 02 1781.09		
ZN-66/MPC/06-03158.22	Nakrętki łączące		2,5×18	84	32
13	112	16	CSN 02 2150.2		
ZN-76/MPC/06-03161.02	Nakrętki łączące		10 X 20	72	4
13	100	49	CSN 02 9310.5		
ZN-66/MPC/06-03162.22	Łączniki oczkowe nastawne z jedną końcówką		10×16	81	4
13	113	35	CSN 13 7993.32		
ZN-66/MPC/06-03165.2	Trójnik		6	9	22
13	38	11	97.0155		
ZN-68/MPC/06-03168.24	Korki spustowe z gwintem metrycznym		Pierścień zabezpieczający 10	93	42
AM10×1	79	32	97.0209		
AM12×1,5	80	56	Pierścień zabezpieczający 5	8	13
AM16×1,5	1	35	97.0215		
AM30×1,5	1	64	Pierścień 15	8	5
BM30×1,5	1	70	97.2143		
ZN-76/MPC/06-05126.2	Połączenia śrubowe. Pierścienie uszczelniające płaskie		20×26	19	19
18×22	104	3	97.2181		
ZN-76/MPC-22/26.00238.2	Złącza śrubowe rur lekkie. Śruby przelotowe		Pierścień uszczelniający 10×14	8	41
10	108	2	97.4252		
ZN-74/MPC-29/26.002306.2	Złącza śrubowe rur lekkie. Śruby przelotowe		Pierścień 24×20	8	4
3	6	11	97.4253		
	6	55	33×30	19	7
4	22	20	97.4503		
6	27	50	Pierścień uszczelniający	19	2
	70	5	99.1987		
8	80	25	Śruba M4×6	93	27
	6	55	99.2001		
	31	27	Śruba M5×10	93	46
10	79	25	99.3521		
	23	8	Nakrętka M3	93	33
13	67	42	99.3522		
	70	12	Nakrętka M5	93	56
20	103	12	99.3523		
ZN-74/MPC-29/002308.0	Łączniki oczkowe nastawne r jedną końcówką		Nakrętka M6	93	51
13	38	1	99.3530		
ZN-77/MPCh-G/D1	Dełka		Nakrętka M4×1,5	93	4
11,5-15IGP5Ø16	46	2	99.3568		
ZN-71/MPCh-G/D-8	Dełka		Nakrętka M5	93	38
7,50-20IGP6-M	45	2	99.4451		
ZN-72/MPM-14/12/01	Zarówki samochodowe		Podkładka okrągła 3,2	93	31
12 V 21 W BA15S	61	24	98.4453		
	91	18	Podkładka okrągła 5.3	93	55
CSN 02 2156			99.4454		
4×16	84	43	Podkładka okrągła 6.4	93	57
CSN 02 2930			99.4826		
16	84	35	Podkładka sprężysta 3.1	93	32
CSN 02 3655			99.4828		
9	72	19	Podkładka 5.1	93	47
CSN 02 4705			99.4830		
			Podkładka sprężysta 14.2	93	5
			99.6439		
			4X10	19	22
			99.8077		
			Wpust czółienkowy 1X6.5	93	12

Nr poz.	Oznaczenie	Nr poz. podzespołu	Nazwa	Liczba sztuk w ciągniku							Uwagi
				902	904	1002	1004	1212	1214	1604	
19	0089.002.024		Pokrywa	1	1		1	1	1	1	
20	0089.002.025		Uszczelka	1	1	i	1	1	1	1	
21	0054/21-295/3		Śruba dwustronna M10×35-5.8 PN-60/M-82163	2		2	2	2	2	2	
22	0054/21-295/7		Śruba dwustronna M10×28-5.8 PN-60/M-82163	1	1	1	1	—	—	—	
22	0054/21-291/4		Śruba dwustronna M10×28-8.8 PN-60/M-82163			—	—	4	4	4	
23	0054/21-295/2		Śruba dwustronna M10×75-5.8 PN-60/M-82163	3				3		3	
24	0054/21-290/8		Śruba dwustronna M10×80-5.8 PN-60/M-82163	1	1	1	1	1	i	1	
25	0054/65-012/8		Zaślepka A15 BN-74/3611-01	3	3		3	3	3	3	
26	0080.000.123		Korek z wycięciem	1	1	1	1	1	1	1	
27	0080.002.045		Korek	i	i	1	1	1	1	1	
28	0080.002.003		Uszczelka tulei	8	8	8	8	12	12	12	
29	0089.002.002		Tuleja cylindrowa	4	4	4	4	6	6	6	
30	0080.002.042		Śruba głowicy	18	18	18	18	26	26	26	
31	0084.002.009		Kadłub silnika a pokry- wami łożysk	1	1	—	—	—	—	—	
31	0083.002.109		Kadłub silnika z pokry- wami łożysk	—	—	1	1	—	—	—	
31	0089.002.009		Kadłub silnika z pokry- wami łożysk	—	—	—	—	1	—	1	
32	0080.002.017		Tulejka ustalająca	2		2	2	2	2	2	
33	0054/65-012/6		Zaślepka A55F BN-74/3611-01	1	1		1		1	1	
34	0054/61-251/5		Pierścień 16×20 ZN-76/MPC/06-03126.2	1	1	1	1	1			
35	0054/69-230/3		Korek spustowy AM16×1,5 ZN-68/MPM/06-03168.24	1	1	1	1	1	1	1	
36	0054/61-061/6		Podkładka 8,5×60 PN-59/M-82012	4	4	4	4	4	4	4	
37	0054/21-210/4		Śruba M8×35-5.6-II PN-74/M-82101	8	8	8	8	8	8	8	
38	0086.002.901		Pierścień uszczelniający DG110×130×13L01	1	1	1	1	1	1	1	
39	0089.002.023		Pokrywa tylna	1	1	1	1	1	1	1	
40	0080.002.031		Uszczelka pokrywy tylnej	1	1	1	1	1	1	1	
41	0054/27-016/7		Kołek walcowy 8n6×16 PN-66/M-85021	2	2	2	2	2	2	2	
42	0089.002.046		Korek 52	3	3	3	3	5	3	5	
43	0083.002.119		Uszczelka miski olejowej	1	1	1	1	—	—	—	
43	0089.002.019		Uszczelka miski olejowej	—	—	—	—	1	—	—	
44	0080.002.082		Miska olejowa	1	1	—	—	—	—	—	
44	0083.002.102		Miska olejowa	—	—	1	1	—	—	—	
44	0086.002.003		Miska olejowa	—	—	—	—	1	—	—	
45	0054/21-065/6		Śruba M12×18-5.6-II PN-74/M-82105	1	1	—	—	—	—	—	
46	0080.002.007		Pierścień uszczelniający	1	1	—	—	—	—	—	
47	0089.002.033		Uszczelka	1	1	1	1	1	1	1	
48	0089.002.030		Odpowietrzenie	1	1	1	1	1	1	1	
49	0054/21-290/3		Śruba dwustronna M8×20-5.8 PN-60/M-82163	2	2	2	2	2	2	2	
50	0054/61-120/9		Podkładka sprężysta Z8,2 Fe/Zn9c PN-77/M-82008	2	2	2	2	2	2	2	
51	0054/23-131/0		Nakrętka M8-5-II PN-75/M-82144	2	2	2	2	2	2	2	
52	0089.002.034		Uchwyt	—	—	—	—	1	—	1	
52	0083.002.127		Uchwyt	1	1	1	1	—	—	—	
53	0054/61-121/0		Podkładka sprężysta Z10,2 Fe/Zn9c PN-77/M-82008	20	20	20	20	20	20	20	
54	0054/21-066/3		Śruba M10×30-8.8-II PN-74/M-82105	14	14	14	14	22	22	22	
55	0080.002.097		Uszczelka	1	1	—	—	—	—	—	
56	0080.002.096		Pokrywa dolna	1	1	—	—	—	—	—	

Nr poz.	Oznaczenie	Nr poz. podzespołu	Nazwa	Liczba sztuk w ciągniku						Uwagi
				902	904	1002	1004	1212	1214	
57	0054/61-120/9		Podkładka sprężysta 8,2 Fe/Zn9c PN-77/M-82008	4	4	4	4	4	4	4
58	0054/21-062/2		Śruba M8×16-5,6-II PN-74/M-82105	3	4	4	4	4	4	4
59	0080.002.094		Pokrywa	1	1	1	1	1	1	1
60	0080.002.095		Uszczelka pokrywy	1	1	1	1	1	1	1
61	0054/21-061/4		Śruba M8×22-5,6-II PN-74/M-82105	21	21	—	—	—	—	—
62	0054/61-120/9		Podkładka sprężysta Z8,2 Fe/Zn9c PN-77/M-82008	21	21	—	—	—	—	—
63	0080.002.084		Śruba	2	2	2	2	2	2	2
64	0054/69-230/7		Korek RM30 X1,5 ZN-68/MPM/06-03168,24	—	—	1	1	1	1	1
65	0054/61-254/0		Pierścień uszczelniający 30×36 ZN-76/MPC/06-03126,3	—	—	1	1	1	1	1
66	0054/21-212/4		Śruba M10×90-5,6-II PN-74/M-83101	2	2	2	2	2	2	2
67	0054/21-212/8		Śruba M10×35-5,6-II PN-74/M-82101	3	2	2	2	2	2	2
68	0080.002.092		Kolek	1	1	1	1	1	1	1
69	0054/61-254/0		Pierścień uszczelniający 30×36 ZN-76/MPC/06-03126,3	1	1	—	—	—	—	—
70	0054/69-230/7		Korek BM30×1,5 ZN-68/MPM/06-03168	1	1	—	—	—	—	—
71	0054/27-016/7		Kolek walcowy 8n6×16 PN-66/M-85021	2	2	2	2	2	2	2
72	0080.002.017	31	Tulejka ustalająca	10	10	10	10	14	14	14
73	0080.002.031		Podkładka śruby pokrywy	10	10	10	10	14	14	14
74	0080.002.016	31	Śruba pokrywy łożyska głównego	10	10	10	10	14	14	14
75	0054/61-120/9		Podkładka sprężysta Z8,2 Fe/Zn9c PN-77/M-82008	13	13	13	13	13	13	13
76	0054/21-215/7		Śruba M8×55-5,6-II PN-74/M-82101	2	2	2	2	2	2	2
77	0086.002.902		Pierścień uszczelniający DG52×72×8 R01	1	1	1	1	1	1	1
78	0054/21-061/5		Śruba M8X 25-5,6-II PN-74/M-82105	1	1	1	1	1	1	1
79	0054/21-218/8		Śruba M8×60-5,6-II PN-74/M-82101	7	7	7	7	7	7	7
80	0054/21-295/6		Śruba dwustronna M8×18-5,8 PN-60/M-82163	2	2	2	2	2	2	2
81	0054/21-210/5		Śruba M8×45-5,6-II PN-74/M-82101	1	1	1	1	1	1	1
82	0054/21-165/2		Śruba M8×95-5,6-II PN-74/M-82101	1	—	1	1	—	—	—
82	0080.002.077		Śruba M8×120	—	—	—	—	1	1	1
83	0080.002.077		Śruba	1	1	1	1	—	—	—
83	0086.002.077		Śruba	—	—	—	—	1	1	1
84	0080.002.065		Wlew	1	1	1	1	1	1	1
85	0054/51-033/3		Pierścień uszczelniający 39,2×5,7 PN-60/M-86961	1	1	1	1	1	1	1
86	0080.002.046		Korek	1	1	1	1	1	1	1
87	0086.002.013		Część pośrednia	—	—	—	—	1	1	1
88	0080.002.064		Uszczelka wlewu	1	1	1	1	2	2	2
89	0080.002.062		Pokrywa przednia	1	1	1	1	1	1	1
90	0080.002.063		Uszczelka pokrywy przedniej	1	1	1	1	1	1	1
91	0080.002.032		Panewka górna łożyska głównego	3	3	3	3	3	3	3
92	0080.002.034		Panewka górna łożyska głównego	—	2	2	2	4	4	4
93	0080.002.036		Panewka dolna łożyska głównego	1	1	1	1	1	1	1
94	0080.002.035		Panewka dolna łożyska głównego	—	2	2	2	4	4	4
95	0080.002.033		Panewka dolna łożyska głównego	—	2	2	2	2	2	2
96	0080.002.037		Pierścień oporowy górny	2	2	2	2	2	2	2



80069

Nr poz.	Oznaczenie	Nr poz. podzespołu	Nazwa	Liczba sztuk w ciągniku							Uwagi
				902	904	1002	1004	1112	1214	1604	
1	0089.003.011		Śruba koła pasowego	1	1	1	1	1	1	1	
2	0089.003.007		Podkładka	1	1	1	1	1	1	1	
3	0093.003.006		Koło pasowe	1	1	1	1	—	—	—	
3	0089.003.030		Koło pasowe z tłumikiem	—	—	—	—	1	1	1	
4	0089.003.003		Drgań skrętnych	1	1	1	1	1	1	1	
5	0086.003.023		Pierścien	1	1	1	1	1	1	1	
6	0080.000.071		Koło rozrządu wału korbowego	1	1	1	1	1	1	1	
6	0080.003.044		Wpust czółenkowy 6×10	1	1	1	1	1	1	1	
7	0080.003.045		Śruba korbowa	8	8	8	8	12	12	12	
8	0089.003.001	33	Podkładka śruby korbowa	8	8	8	8	12	12	12	
9	0080.003.033	33	Pokrywa korbowa	4	4	4	4	6	6	6	
10	0080.003.033	33	Panewka korbowa	8	8	8	8	12	12	12	
12	0080.003.046		Korbowa	4	4	4	4	6	6	6	
13	0054/62-030/6		Tulejka głowki korbowa	4	4	4	4	F	G		
14	0089.003.008		Pierścien osady sprężynującej 40w PN-76/M-35111	8	8	8	8	12	12	12	
15	0089.003.001		Śworzeń tłokowy	4	4	4	4	F	F	6	
16	0089.003.003		Tłok	—	4	—	—	6	6	—	
16	0089.003.004		Pierścien tłokowy zgarbiący 110×6	—	—	—	—	—	—	6	
17	0089.003.003		Pierścien tłokowy	4	4	4	4	6	6	6	
18	0089.003.002		Pierścien tłokowy 110×3	—	—	4	4	—	—	—	
18	0089.003.002		Pierścien tłokowy 110×3	4	4	—	—	6	6	—	
19	0083.003.014		Korek przeciwcieżaru	2	2	—	—	—	—	—	
20		34	Wał wykorbiony	1	1	1	1	—	—	—	
20		34	Wał wykorbiony	—	—	—	—	1	1	1	

Nr poz.	Oznaczenie	Nr poz. podzespołu	Nazwa	Liczba sztuk w ciągniku						Uwagi	
				902	904	1002	1004	1212	1214		1604
21	0080.003.013	34	Korek	4	4	4	4	6	6	6	
22	0080.003.012	34	Korek wału wykorbionego	2	2	2	2	6	6	6	
23		34	Przeciwcieżar	—	—	—	—	4	4	4	
24	0080.003.004	34	Podkładka przeciwcieżaru	—	—	—	—	8	8	8	
25	0086.003.003	34	Śruba przeciwcieżaru	—	—	—	—	8	8	8	
26	0054/32-016/7		Łożysko 6304-27/64 5D								
			PN-78/M-96100	1	1	1	1	—	—	1	
26	0054/32-016/4		Łożysko 6304-22/C-3								
			PN-79/M-96100	—	—	—	—	1	1	—	
27	0080.003.031		Pierścień dystansowy	—	—	—	—	1	1	1	
28	0080.003.062	35	Wieniec koła zamachowego	1	1	1	1	1	1	1	
29		35	Koło zamachowe	1	1	1	1	1	1	—	
29		35	Koło zamachowe	—	—	—	—	—	—	1	
30	0080.003.036		Podkładka śrub koła zamachowego	3	3	3	3	3	3	3	
31	0080.003.035		Śruba koła zamachowego	6	6	6	6	6	6	6	
32	0080.000.136		Kołek walcowy	1	1	1	1	1	1	1	
33	0089.002.029	33	Korbówód kompletny	4	4	4	4	6	6	6	
34	0083.003.019		Wał wykorbiony kompletny	1	1	1	1	—	—	—	
34	0083.003.009		Wał wykorbiony kompletny	—	—	—	—	1	1	1	
35	0083.003.010		Koło zamachowe z wieńcem	1	1	1	1	1	1	—	
35	0089.003.020		Koło zamachowe z wieńcem	—	—	—	—	—	—	1	
			Części z wymiarami naprawczymi								
10 ^I	0080.003.028		Panewka korbowodu (I naprawa)	8	8	8	8	12	12	12	
10 ^{II}	0080.003.008		Panewka korbowodu (II naprawa)	8	8	8	8	12	12	12	
10 ^{III}	0080.003.038		Panewka korbowodu (III naprawa)	8	8	8	8	12	12	12	
10 ^{IV}	0080.003.018		Panewka korbowodu (IV naprawa)	8	8	8	8	12	12	12	

	Oznaczenie	Nr poz. zes-polu	Nazwa	Liczba sztuk w ciągniku						Uwagi
				902	904	1002	1004	1212	1214	
13	0054/21-063/1		Śruba M10×25-8.8-II	4	4	4	4	4	4	
14	0054/61-121/0		PN-74/M-82105 Podkładka sprężysta PN-77/M-82008		2	2	2	2	2	
15	0080.005.046		Wspornik osi dźwigienek zaworowych	1	1	1	1	2	2	2
16	0080.005.045		Wspornik osi dźwigienek zaworowych	3	,	,	3	4	4	4
17	0054/61-141/1		Podkładka sprężysta 12,3 PN-59/M-82024	4	4	4	4	6	6	6
18	0054/23-151/1		Nakrętka M12-06-II PN-74/M-82153	4	4	4	4	6	6	6
19		21	Taśma łożyskowa	8	8	8	8	12	12	12
20		21	Dźwigienka zaworowa	8	8	8	8	12	12	
21	0060.005.030		Dźwigienka zaworowa	8	8	9	8	12	12	12
22	0054/27-070/6		Kolek z korbami 5X10 PN/M-85026	1	1	1	1	2	2	2
23	0080.005.041		Nakrętka	8	8	8	9	12	12	12
24	0080.005.037		Korek	2	2	2	2	—	—	—
24	0086.005.013		Korel:	—	—	—	—	4	4	4
25	0054/62-040/9		Pierścień osadczy sprężynujący 20z PN-63/M-85111	2	2	2	2	—	—	—
26	0080.005.047		Podkładka dźwigienki	2	2	2	2	4	4	4
27	0080.005.043		Oś dźwigienek zaworo- wych	1	1	1	1	—	—	—
27	0086.005.003		0 6 dźwigienek zaworo- wych	—	—	—	—	2	2	2
28	0080.005.044		Sprężyna dźwigienek zaworowych	3	3	3	3	4	4	4
29	0080.005.042		Śruba regulacyjna	8	8	8	8	12	12	12
30	0080.005.072		Śruba wspornika dźwi- gienek zaworowych	4	4	4	4	—	—	—
30	0086.005.027		Śruba wspornika dźwi- gienek zaworowych	—	—	—	—	6	6	6
31	0080.005.091		Uszczelka przewodu wydechowego	4	4	—	—	6	6	—
32	0080.005.092		Rura wydechowa	1	1	—	—	—	—	—
33	0054/61-121/0		Podkładka sprężysta Z10,2 Fe/Zn9c PN-77/M-82008	8	8	—	—	—	—	—
33	0054/61-010/8		Podkładka okrągła 10,5 Fe/Zn9c	—	—	—	—	12	12	—
34	0054/21-191/1		PN-78/M-82006 Śruba M10×28-8.8 PN-74/M-82242	8	8	—	—	—	—	—
34	0054/21-191/0		Śruba M10X30-8.8-II PN-74/M-82242	—	—	—	—	12	12	—
35	0086.005.024		Rura wydechowa	—	—	—	—	1	1	—
36	0086.005.023		Rura wydechowa	—	—	—	—	1	1	—
37	0083.005.904		Uszczelka głowicy	1	1	1	1	—	—	—
37	0089.005.901		Uszczelka głowicy	—	—	—	—	1	1	1
37*	0083.005.906		Uszczelka głowicy	1	1	1	1	—	—	—
37*	0089.005.906		Uszczelka głowicy	—	—	—	—	1	1	1
38	0039.005.031	62	Korpus termostatu	1	1	1	1	1	1	1
39	0080.005.902	62	Termostat S4030	1	1	1	1	1	1	1
40	0080.005.087	62	Uszczelka termostatu	1	1	1	1	1	1	1
41	0086.005.026	62	Pokrywa korpusu termostatu	1	1	—	—	—	—	—
41	0080.005.085	62	Pokrywa korpusu termostatu	—	—	1	1	1	1	1
42	0084161-120/7	62	Podkładka sprężysta Z6,1 Fe/Zn9c PN-77/M-82003	3	3	3	3	3	3	3
43	0054/21-212/5	62	Śruba M6×30-5.6-II PN-74/M-82101		3	3	3	3	3	3
44	0080.005.003	46	Prowadnica zaworu	8	8	8	3	12	12	12
45	0054/65-010/5	46	Zaślepka A30 BN-74/2611-01	3	3	3	3	5	5	5
	0080.005.903	62	Głowica z gniazdami	1	1	1	1	1	1	1
		62	Zamek talerzyka sprężynny	16	16	16	16	24	24	24
48	0080.005.011	62	Talerzyk sprężyn zaworu	8	8	8	8	12	12	12
49	0080.005.012	62	Sprężyna zaworu wewnętrznego		8	8	8	12	12	12

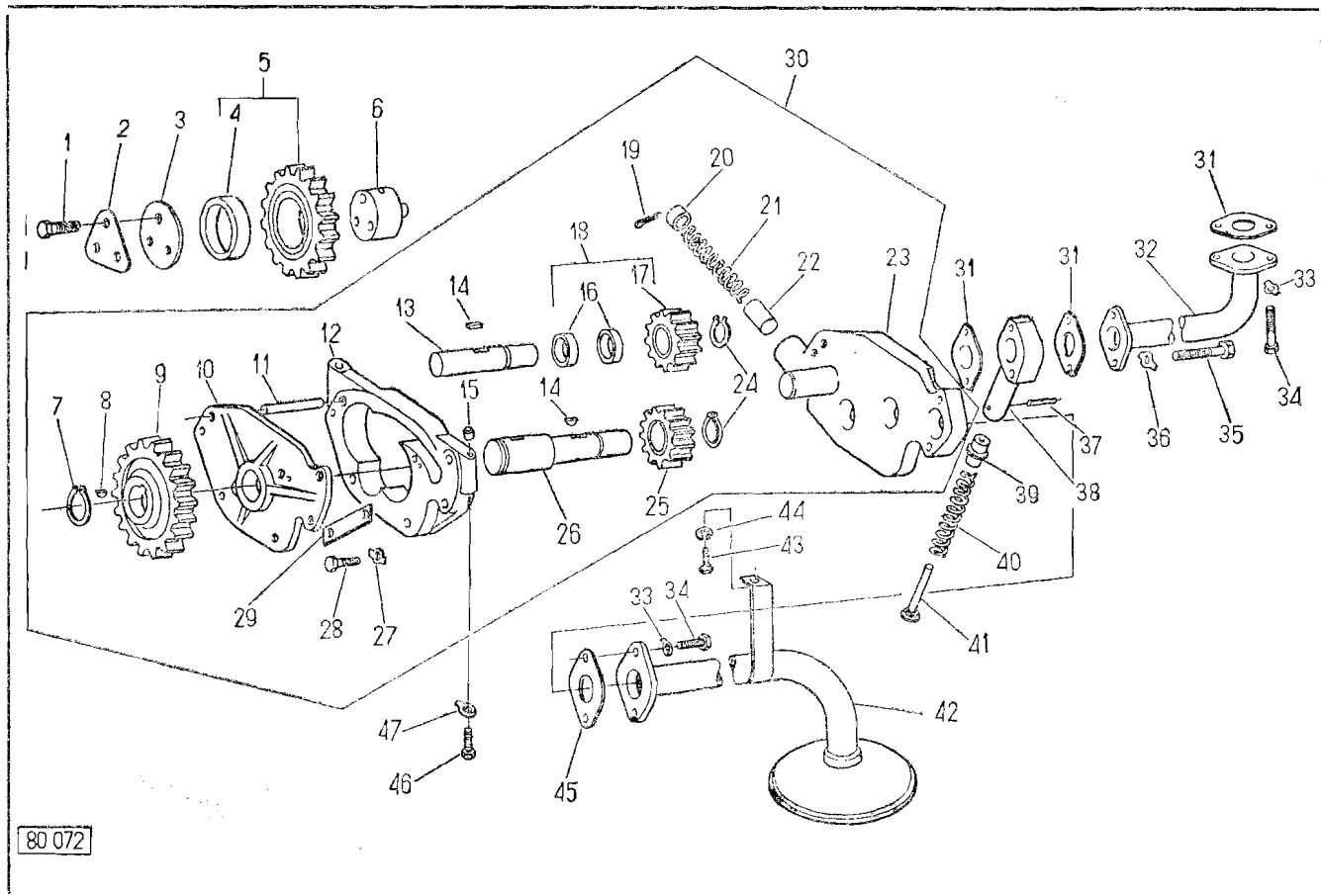
Nr poz.	Oznaczenie	Nr poz. podzespołu	Nazwa	Liczba sztuk w ciągniku							Uwagi
				902	904	1002	1004	1312	1	1604	
50	0080.005.013	62	Sprężyna zaworu zewnętrznego	8	8	8	8	12	12	12	
51	0080.005.022	62	Uszczelka pokrywy głowicy	1	1	1	1	1	1	1	
52	0080.005.023	62	Pokrywa głowicy tylna	1	1	1	1	1	1	1	
53	0054/21-060/5	62	Śruba M8×20-5.6-II	4	4	4	4	4	4	4	
54	0054/61-120/9	62	PN-74/M-82105 Podkładka sprężysta Z8,2 Fe/Zn9c	4	4	4	4	4	4	4	
55	0080.005.014	62	PN-77/M-82008 Zawór ssący	4	4	4	4	6	6	6	
56	0089.005.902	62	Zawór wydechowy	4	4	4	4	6	6	6	
57	0089.005.031	46	Gniazdo zaworowe ssące	4	4	4	4	6	6	6	
58	0089.005.002	46	Gniazdo zaworowe wydechowe	4	4	4	4	6	6	6	
59	0080.005.086	62	Uszczelka korpusu termostatu	1	1	1	1	1	1	1	
60	0054/61-120/9	62	Podkładka sprężysta Z8,2 Fe/Zn9c	4	4	4	4	4	4	4	
61	0054/21-061/5	62	PN-77/M-82008 Śruba M8×25-5.6-II	4	4	4	4	4	4	4	
62	0084.005.009		PN-74/M-82105 Głowica z zaworami	1	1	—	—	—	—	—	
62	0083.005.009		Głowica z zaworami	1	—	1	1	—	—	—	
62	0087.005.009		Głowica z zaworami	—	—	—	—	1	1	—	
62	0089.005.009		Głowica z zaworami	—	—	—	—	—	—	1	

* Stosować tylko wtedy, gdy co najmniej jeden z tłoków wystaje ponad górną powierzchnię kadłuba silnika 0,35 mm lub więcej.

POMPA OLEJU

007

T-5



80 072

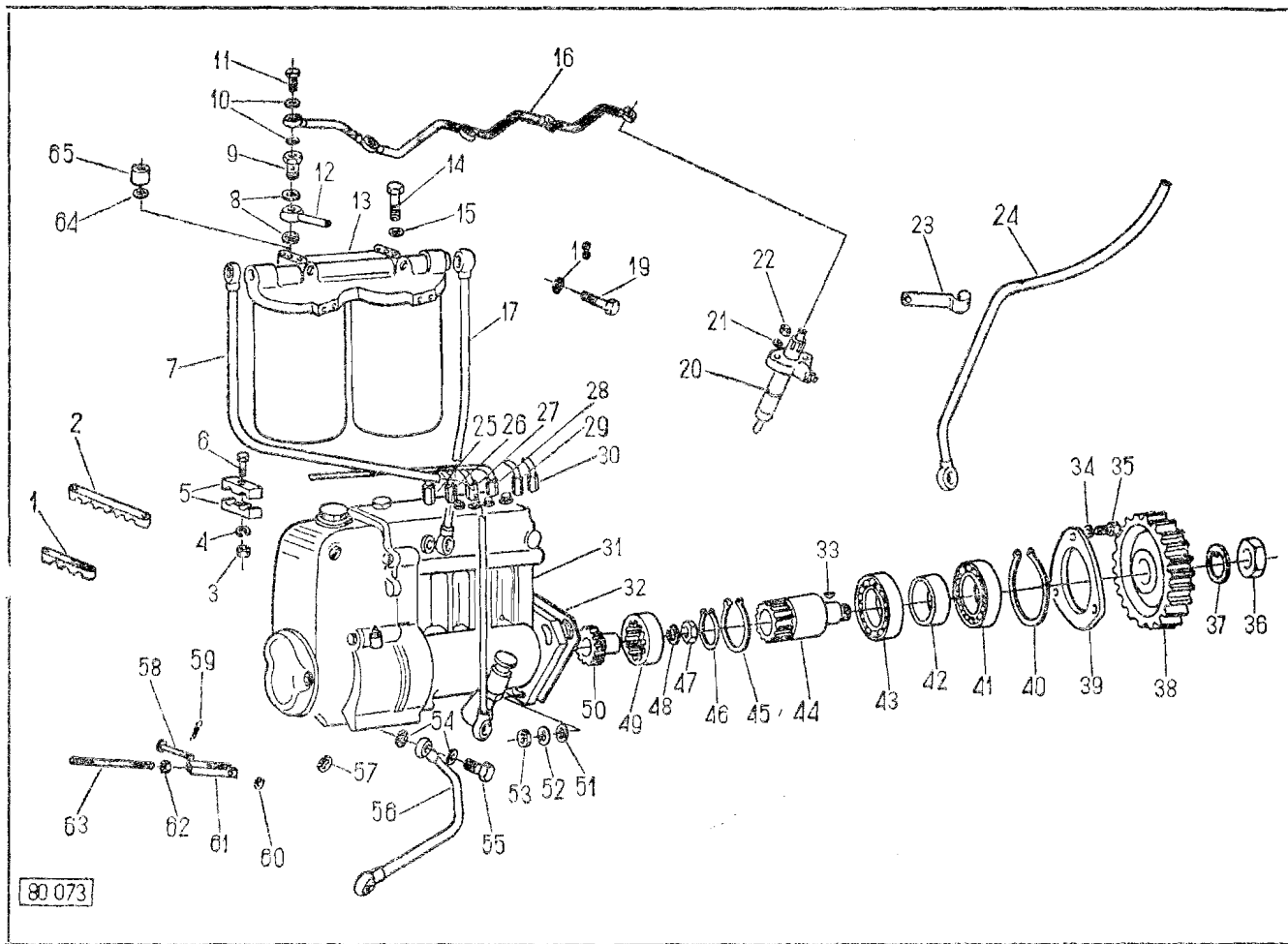
Nr poz.	Oznaczenie	Nr poz. podzespołu	Nazwa	Liczba sztuk w ciągniku							Uwagi
				902	904	1002	1004	1212	1214	1604	
1	0054/21-320/1		Śruba M8×40-8.8-II PN-74/M-82241	3	3	3	3	3	3	5	
2	0080.007.066		Podkładka	1	1	1	1	1	1	1	
3	0080.007.003		Podkładka	1	1	1	1	1	1	1	
4	0080.007.053		Tulejka koła dolnego (pośredniego)	1	1	1	1	1	1	1	
5	0086.007.080		Koła dolne z tuleją	1	1	—	1	1	—1	1	
5	0080.007.050		Koła pośrednie z tuleją	—	—	1	1	—	—	—	
6	0080.007.033		Oś koła pośredniego	1	1	1	1	1	1	1	
7	0054/62-040/6	30	Pierścień osadczy spręży- nujący 18z	—	—	—	—	—	—	—	
7	0054/62-040/7		PN-76/M-85111 Pierścień osadczy spręży- nujący 19z	1	1	—	—	1	1	1	
8	0054/26-034/0	30	PN-76/M-85111 Wpust przyzmatyczny	—	—	1	1	—	—	—	
8	0080.600.066		A6×6×18 PN-70/M-85005	1	1	—	—	1	1	1	
9	0086.007.027	30	Wpust 5×6,5	—	—	1	1	—	—	—	
9	0080.007.032		Koło napędzające pompę	1	1	—	—	1	1	1	
10	0086.007.024	30	Koło napędzające pompę	—	—	1	1	—	—	—	
10	0080.007.025	30	Pokrywa przednia	1	1	—	—	1	1	1	
11	0054/27-085/8	30	Pokrywa przednia	—	—	1	1	—	—	—	
11	0054/27-017/1	30	Kołek walcowy 8n6×40 PN-66/M-85021	2	2	—	—	—	—	—	
11	0054/27-084/6	30	Kołek walcowy 8n6×50 PN-66/M-85021	—	—	2	2	—	—	—	
11	0054/27-084/6	30	Kołek walcowy 8n6×55 PN-66/M-85021	—	—	—	—	2	2	2	

Nr poz.	Oznaczenie	Nr poz. podzespołu	Nazwa	Liczba sztuk w ciągniku							Uwagi	
				902	904	1002	1004	1212	1214	1604		
12	0083.007.025	30	Korpus pompy	1	1	—	—	—	—	—	—	
12	0080.007.024		Korpus pompy	—	—	1	1	—	—	—	—	
12	0083.007.025		Korpus pompy	—	—	—	—	1	1	1	—	
13	0083.007.021	30	Wałek pompy	1	1	—	—	—	—	—	—	
13	0026.007.021		Wałek pompy	—	—	—	—	1	1	1	—	
14	0054/26-034/0	30	Wpust przyznatyczny A6×6×18 PN-70/M-85005	—	—	—	—	—	—	—	—	
14	0080.600.065		Wpust 4×6,5	—	—	1	1	—	—	—	—	
14	0054/26-033/9		Wpust przyznatyczny A6×6×36 PN-70/M-85005	—	—	—	—	2	2	2	—	
15	0080.007.064	30	Tulejka centrująca	2	2	2	2	2	2	2	—	
16	0080.007.043	18	Tulejka	—	—	2	2	—	—	—	—	
17	0083.007.022	30	Koło pompy	1	1	—	—	—	—	—	—	
17	0083.007.022		Koło pompy	—	—	—	—	1	1	1	—	
18	0080.007.020	30	Koło pompy napędzane z tuleją	—	—	1	1	—	—	—	—	
19	0054/28-016/5	30	Zawleczka S2,5×28 PN-76/M-82001	—	—	1	1	—	—	—	—	
20	0080.007.031	30	Miska sprężyny	—	—	1	1	—	—	—	—	
21	0080.007.027	30	Sprężyna zaworu przelewowego	—	—	1	1	—	—	—	—	
22	0080.007.026	30	Tłoczek zaworu przelewowego	1	1	—	—	1	1	1	—	
23	0086.007.026	30	Pokrywa tylna	—	—	1	1	—	—	—	—	
23	0080.007.010		Pokrywa tylna kompletna	—	—	1	1	—	—	—	—	
24	0054/62-040/6	30	Pierścień osadczy sprężynujący 18z PN-76/M-85111	2	2	—	—	2	2	2	—	
24	0054/62-040/3		Pierścień osadczy sprężynujący 16z PN-76/M-85111	—	—	1	1	—	—	—	—	
25	0083.007.002	30	Koło pompy	1	1	—	—	—	—	—	—	
25	0080.007.023		Koło pompy napędzające	—	—	1	1	—	—	—	—	
25	0086.007.022		Koło pompy	—	—	—	—	1	1	1	—	
26	0083.007.023	30	Wałek pompy napędzający	1	1	—	—	—	—	—	—	
26	0080.007.022		Wałek pompy napędzający	—	—	1	1	—	—	—	—	
26	0086.007.023		Wałek pompy napędzający	—	—	—	—	1	1	1	—	
27	0054/61-160/8	30	Podkładka odginana 8,5 Fe/Zn9 PN-59/M-82021	6	6	—	—	6	6	6	—	
28	0054/21-051/9	30	Śruba M8×50-8.8-II PN-74/M-82105	6	6	—	—	—	—	—	—	
28	0054/21-320/2		Śruba M8×55-8.8 PN-58/M-82241	—	—	6	6	—	—	—	—	
28	0054/21-322/7		Śruba M8×65-8.8 PN-58/M-82241	—	—	—	—	6	6	6	—	
29	0080.007.035	30	Podkładka	—	—	3	3	—	—	—	—	
30	0083.007.019		Pompa oleju	1	1	—	—	—	—	—	—	
30	0080.007.029		Pompa oleju	—	—	1	1	—	—	—	—	
30	0083.007.019		Pompa oleju	—	—	—	—	1	1	1	—	
31	0080.007.036		Uszczelnienie	3	3	2	2	3	3	3	—	
32	0083.007.050		Rurka tłocząca kompletna	1	1	—	—	—	—	—	—	
32	0080.007.040		Rurka tłocząca kompletna	—	—	1	1	—	—	—	—	
32	0086.007.050		Rurka tłocząca kompletna	—	—	—	—	1	1	1	—	
33	0054/61-160/8		Podkładka odginana 8,5 Fe/Zn9 PN-59/M-82021	4	4	4	4	4	4	4	—	
34	0054/21-060/1		Śruba M8×16-8.8-II PN-74/4-82105	4	4	4	4	4	4	4	—	
35	0054/21-057/4		Śruba M8×45-8.8-II PN-74/4-82105	2	2	—	—	2	2	2	—	
35	0054/21-060/1		Śruba M8×16-8.8-II PN-74/4-82105	—	—	2	2	—	—	—	—	
36	0054/61-160/8		Podkładka odginana 8,5 Fe/Zn9 PN-59/M-82021	2	2	2	2	2	2	2	—	
37	0054/27-082/6		Kołek wałkowy 3×25 PN-66/M-85021	1	1	—	—	1	1	1	—	
38	0086.007.051		Korpus zaworu redukcyjnego	1	1	—	—	1	1	1	—	
39	0086.007.053		Tłoczek zaworu redukcyjnego	1	1	—	—	1	1	1	—	
40	0086.007.052		Sprężyna zaworu redukcyjnego	1	1	—	—	1	1	1	—	
41	0086.007.054		Tłoczek zaworu redukcyjnego	1	1	—	—	1	1	1	—	

UKŁAD ZASILANIA PALIWEM

009

T-6



80 073

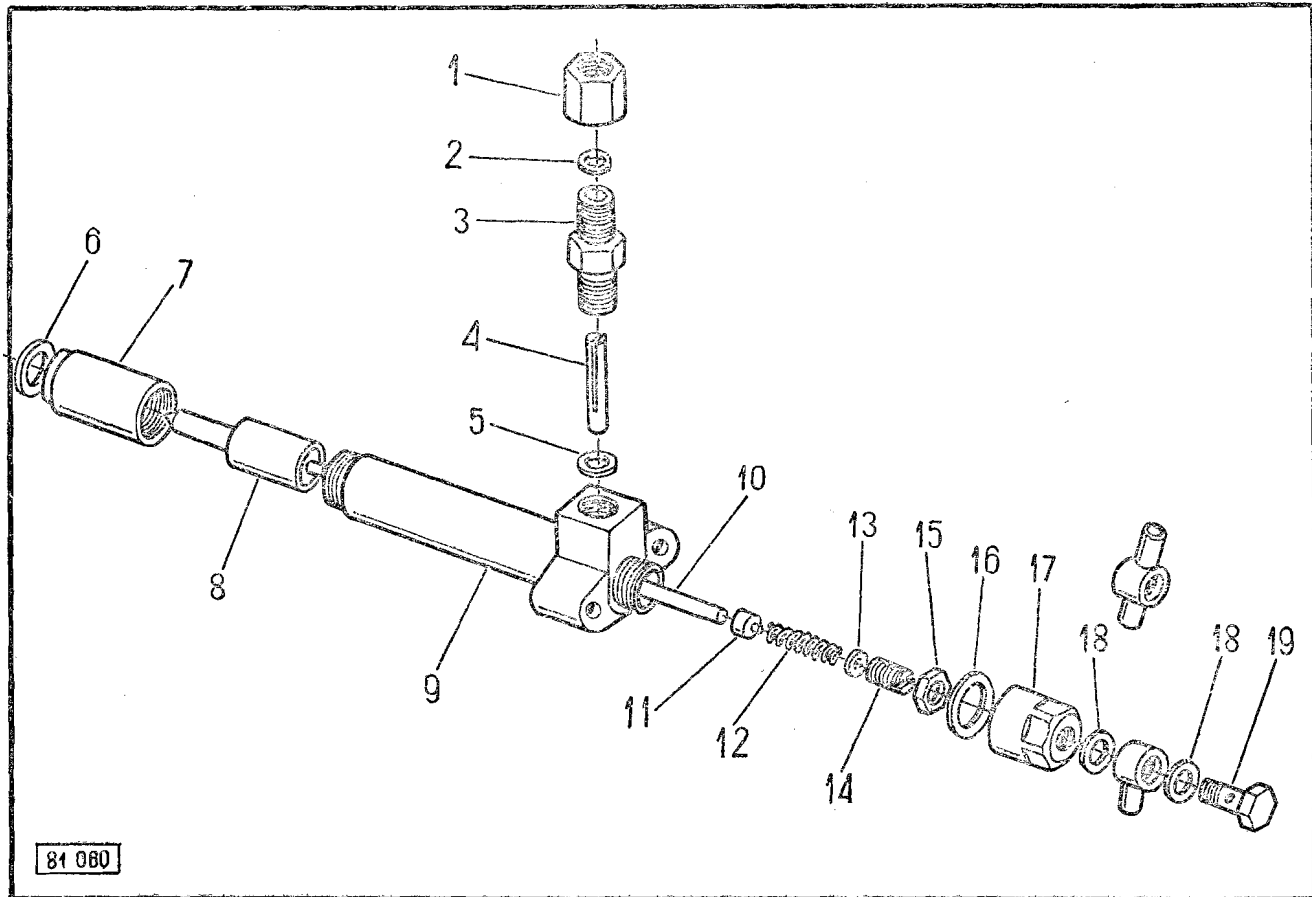
Nr poz.	Oznaczenie	Nr poz. podzespołu	Nazwa	Liczba sztuk w ciągniku						Uwagi	
				903	904	1002	1004	1212	1214		1604
	0089.009.009		Płytką 2	—	—	—	—	3	2	2	
	0089.009.008		Płytką 1	—	—	—	—	2	2	2	
	0054/23-030/4		Nakrętka M4-5-I								
3	0054/23-130/8		PN-75/M-82144	3	3	3	3	—	—	—	
4	0054/61-140/5		Nakrętka M6-5-II	—	—	—	—	4	4	4	
	0054/61-140/5		PN-75/M-82144	—	—	—	—	4	4	4	
4	0054/61-230/3		Podkładka sprężysta Z4,2 Fe/Zn9c	3	3	3	3	—	—	—	
	0054/61-230/3		PN-59/M-82024	—	—	—	—	—	—	—	
	0054/61-230/3		Podkładka okrągła 6,5 Fe/Zn9c	—	—	—	—	8	8	8	
5	0080.009.091		PN-59/M-82030	—	—	—	—	8	8	8	
6	0054/21-081/6		Spinka	6	6	6	6	—	—	—	
6	0054/21-029/6		Śruba M4×20-5.6-I	—	—	—	—	—	—	—	
	0054/21-029/6		PN-74/M-82105	3	3	3	3	—	—	—	
7	0080.009.060		Śruba M6×30-5.6-I	—	—	—	—	4	4	4	
7	0086.009.120		PN-74/M-82101	1	1	1	1	—	—	—	
8	0054/61-251/2		Rurka paliwowa I	—	—	—	—	1	—	—	
	0054/61-251/2		Rurka paliwowa II	—	—	—	—	1	—	—	
9	0080.009.102		Uszczelka 14×18	2	2	2	2	—	—	—	
10	0089.009.912		ZN-76/MPC/06-03126 3	1	1	1	1	1	1	1	
11	0054/25-040/1		Śruba łącznika	14	14	14	14	14	14	14	
	0054/25-040/1		Pierścień U9,3	—	—	—	—	—	—	—	
	0054/25-040/1		Śruba 3 ZN-74/MPC-29/20.002806	1	1	1	1	1	1	1	
12	0080.009.100		Rurka paliwowa IV	1	1	1	1	1	1	1	
13	0080.009.901		Filtr paliwa	1	1	1	1	—	—	—	
13	0086.009.015		Filtr paliwa	—	—	—	—	1	1	1	

Nr poz.	Oznaczenie	Nr poz. podzespołu	Nazwa	Liczba sztuk w ciągniku							Uwagi	
				902	904	1002	1004	1212	1214	1604		
43	0054/31-015/6		Łożyisko 6008									
44	0080.009.011		PN-79/M-86100	1	1	1	1	1	1	1		
45	0054/62-041/8		Walek	1	1	1	1	1	1	1		
46	0054/62-051/1		Pierścień osadcy sprzę- nujący 40z PN-76/M-85111	1	1	1	1	1	1	1		
47	0080.600.012		Pierścień osadcy sprzę- nujący 37w PN-76/M-85111	1	1	1	1	1	1	1		
48	0054/61-121/1		Nakrętka M12×1,5	1	1	1	1	1	1	1		
			Podkładka sprężysta Z12,2 Fe/Zn9c									
49	0080.009.015		PN-77/M-82008	1	1	1	1	1	1	1		
50	0086.009.014		Obejma wielowypustowa	1	1	1	1	1	1	1		
51	0054/61-151/8		Sprzęgło zębate	1	1	1	1	1	1	1		
			Podkładka okrągła 10,5 Fe/Zn9c PN-78/M-82005									
52	0054/61-121/0		Podkładka sprężysta Z10,2 Fe/Zn9c	3	3	3	3	3	3	3		
			PN-77/M-82008									
53	0054/23-132/3		Nakrętka M10-8-II	3	3	3	3	3	3	3		
			PN-75/M-82144									
54	0089.022.906		Pierścień U16	2	2	—	—	2	2	—		
55	0054/25-040/1		Śruba ZN-74/MPC-29/ /20.002806.2	—	—	1	1	—	—	—	1	—
55	0054/25-040/4		Śruba 8 ZN-74/MPC-29/ /20.002806.2	1	1	—	—	1	—	1	—	—
56	0084.009.140		Układ zasilania oleju	1	1	—	—	—	—	—	—	—
56	0087.009.210		Układ zasilania oleju	—	—	—	—	1	1	—	—	—
57	0089.009.913		Pierścień U12,7	2	2	—	—	2	2	—	—	—
58	0080.009.094		Sworzeń	1	1	1	1	1	1	1		
59	0054/28-010/9		Zawlecza S1,6×12									
			PN-76/M-82001									
60	0054/61-020/1		Podkładka okrągła 6,4 Fe/Zn9c	1	1	1	1	1	1	1		
			PN-78/M-82007									
61	0080.009.095		Widelki	1	1	1	1	1	1	1		
62	0054/23-130/8		Nakrętka M6-5-II									
			PN-75/M-82144									
63	0080.009.096		Śruba	1	1	1	1	—	—	—	—	—
63	0086.009.006		Cięgło	—	—	—	—	1	1	—	1	—
64	0054/61-251/2		Pierścień uszczelniający 14×18	—	—	—	—	—	—	—	—	—
			ZN-76/MPC/06-03126.3									
65	0086.009.902		Zawór	—	—	—	—	2	2	—	2	—
				—	—	—	—	1	1	—	1	—

UKŁAD ZASILANIA PALIWEM
Wtryskiwacz VP 81S 453a-2555

009

T-10



81 060

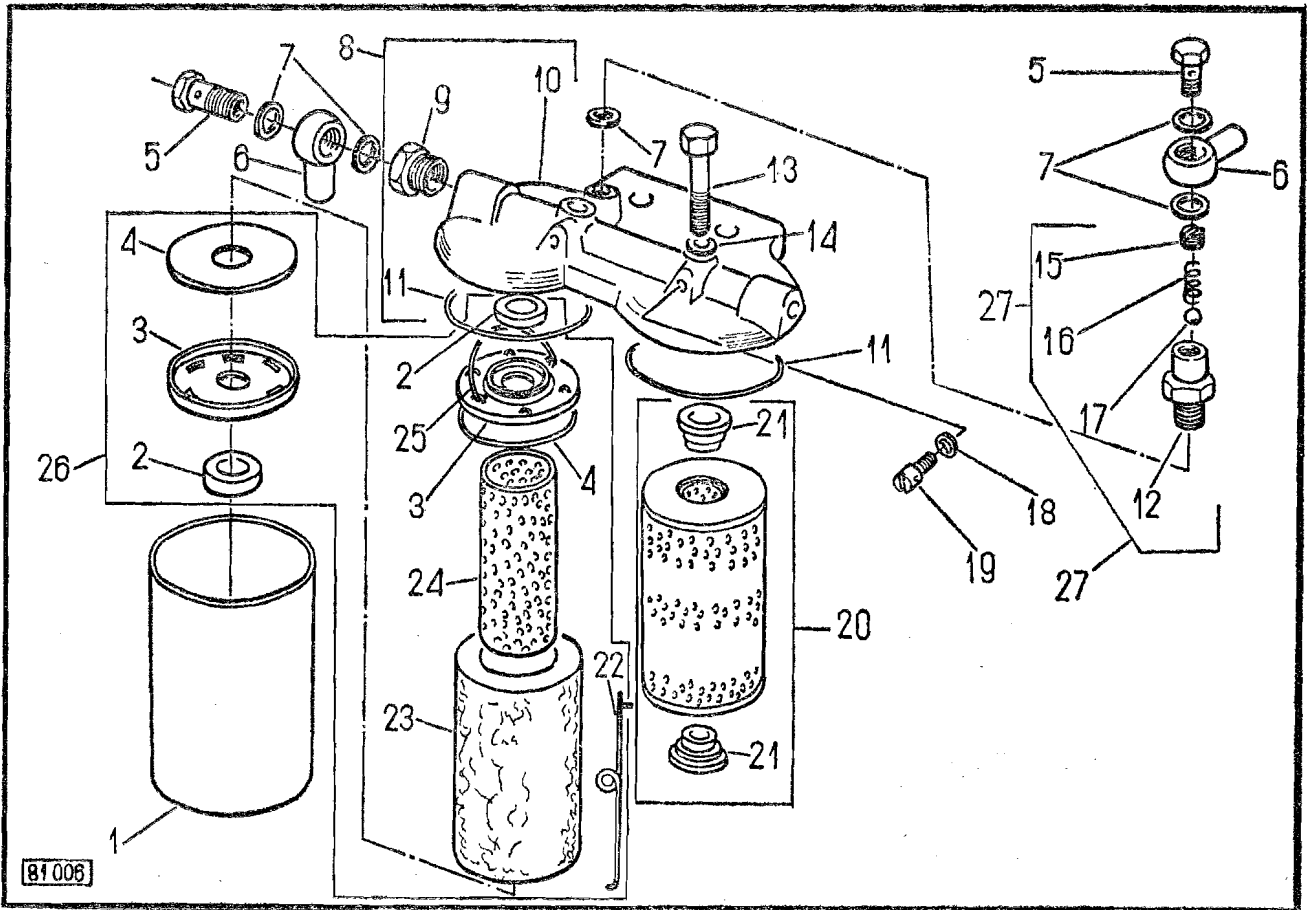
Nr poz.	Oznaczenie	Nr poz. podzespołu	Nazwa	Liczba sztuk w ciągniku							Uwagi
				902	904	1002	1004	1212	1214	1604	
1	0093.009.549		Nakrętka M12 CSN 30.1895	4	4	4	4	6	6	6	
2	0093.009.548		Podkładka 6,5/10 CSN 30.1894	4	4	4	4	6	6	6	
3	0093.009.824		Króciec zasilający	4	4	4	4	6	6	6	
4	93.0504		Element filtrujący	4	4	4	4	6	6	6	
5	93.0518		Podkładka	4	4	4	4	6	6	6	
6	0093.009.826		Uszczelka końcówki wtryskiwacza	4	4	4	4	6	6	6	
7	0093.009.825		Nakrętka	4	4	4	4	6	6	6	
8	0093.009.585		Końcówka wtryskiwacza DOP 150 S-525-4360	---	---	4	4	---	---	6	
8	0093.009.832		Końcówka wtryskiwacza DOP 150 S428-4357	4	4	---	---	6	6	---	
9	0093.009.815		Korpus wtryskiwacza	4	4	4	4	6	6	6	
10	0093.009.816		Drażek wtryskiwacza	4	4	4	4	6	6	6	
11	0093.009.817		Miska drążka	4	4	4	4	6	6	6	
12	0093.009.819		Sprężyna	4	4	4	4	6	6	6	
13	0093.009.818		Pierścień	4	4	4	4	6	6	6	
14	0093.009.821		Śruba regulacyjna	4	4	4	4	6	6	6	
15	0093.009.822		Nakrętka zabezpieczająca	4	4	4	4	6	6	6	
16	0093.009.820		Uszczelka	4	4	4	4	6	6	6	
17	0093.009.823		Nakrętka	4	4	4	4	6	6	6	
18	0054/61-250/5		Pierścień uszczelniający 8×12	8	8	8	8	12	12	12	
19	93.0511		Śruba łącznika ZN-76/MPM/06-03126.2	4	4	4	4	6	6	6	

UKŁAD ZASILANIA PALIWEM

Filtr paliwa FD10 BP 2.4

009

T-11



Nr poz.	Oznaczenie	Nr poz. podzespołu	Nazwa	Liczba sztuk w ciągniku							Uwagi
				902	904	1002	1004	1212	1214	1604	
—	0080.009.901		Filtr paliwa FD10 RP2.4	1	1	1	1	—	—	—	
1	F5-04-01		Naczynie filtru	2	2	2	2	—	—	—	
2	F50-36	26	Uszczelka	2	2	2	2	—	—	—	
3		26	Pokrywa wkładu	2	2	2	2	—	—	—	
4*		26	Podkładka	2	2	2	2	—	—	—	
5	KN4-2		Śruba łącznika	3	3	3	3	—	—	—	
6*			Łącznik obrotowy	3	3	3	3	—	—	—	
7	KN6-2		Uszczelka	7	7	7	7	—	—	—	
8	F10-01		Pokrywa filtru kompletna	1	1	1	1	—	—	—	
9	KN5-1	8	Króciec	2	2	2	2	—	—	—	
10*		8	Pokrywa filtru	1	1	1	1	—	—	—	
11	F50-222	8	Uszczelka	2	2	2	2	—	—	—	
12*		27	Korpus zaworu przelewowego	1	1	1	1	—	—	—	
13	F50-35-1		Śruba	2	2	2	2	—	—	—	
14	KN6-1		Uszczelka	2	2	2	2	—	—	—	
15*		27	Korek zaworu przelewowego	1	1	1	1	—	—	—	
16*		27	Sprężyna zaworu przelewowego	1	1	1	1	—	—	—	
17		27	Kulka 8.11 lub 5/16" PN-69/M-86452	1	1	1	1	—	—	—	
18	327-86		Uszczelka	2	2	2	2	—	—	—	
19	327-90-N/1		Wkręt odpowietrzający	2	2	2	2	—	—	—	
20	2201/10/A		Wkład papierowy kompletny	1	1	1	1	—	—	—	
21		20	Uszczelka	2	2	2	2	—	—	—	
22*		26	Drut	4	4	4	4	—	—	—	

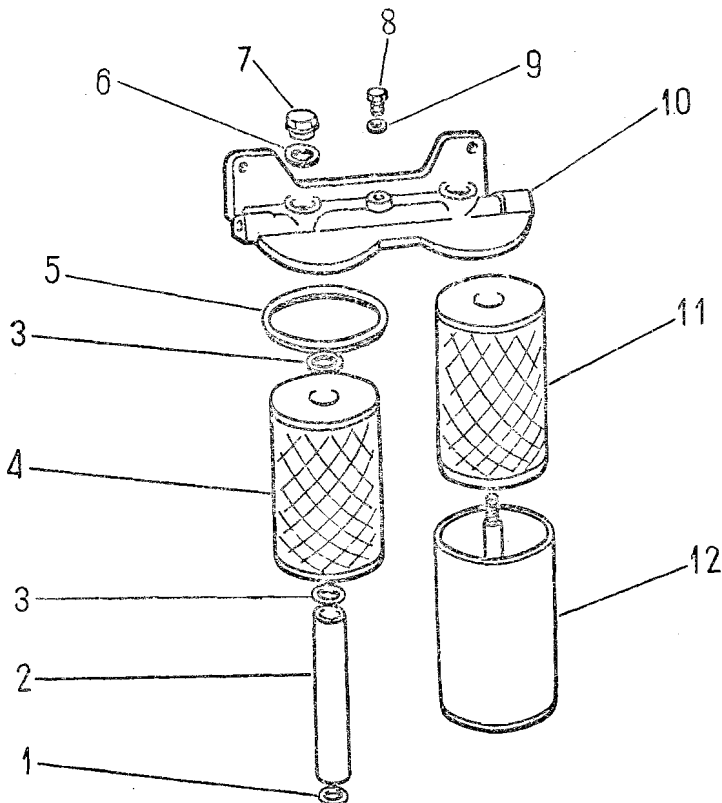
Nr poz.	Oznaczenie	Nr puz. pod- zes- połu	Nazwa	Liczba sztuk w ciągniku							Uwagi
				902	904	1002	1004	1212	1214	1604	
23	F50-42	26	Wkład filcowy	1	1	1	1	—	—	—	
24	F50-41	26	Siatka filtru	1	1	1	1	—	—	—	
25*		26	Ucho	1	1	1	1	—	—	—	
26	0050/00-410/0		Wkład filcowy kompletny								
			F50-06	1	1	1	1	—	—	—	
27	F50-05-1		Zawór przelewowy kom- pletny	1	1	1	1	—	—	—	

* Nie zamawiać na części zamienne

UKŁAD ZASILANIA PALIWEM
Filtr paliwa 0086.009.015

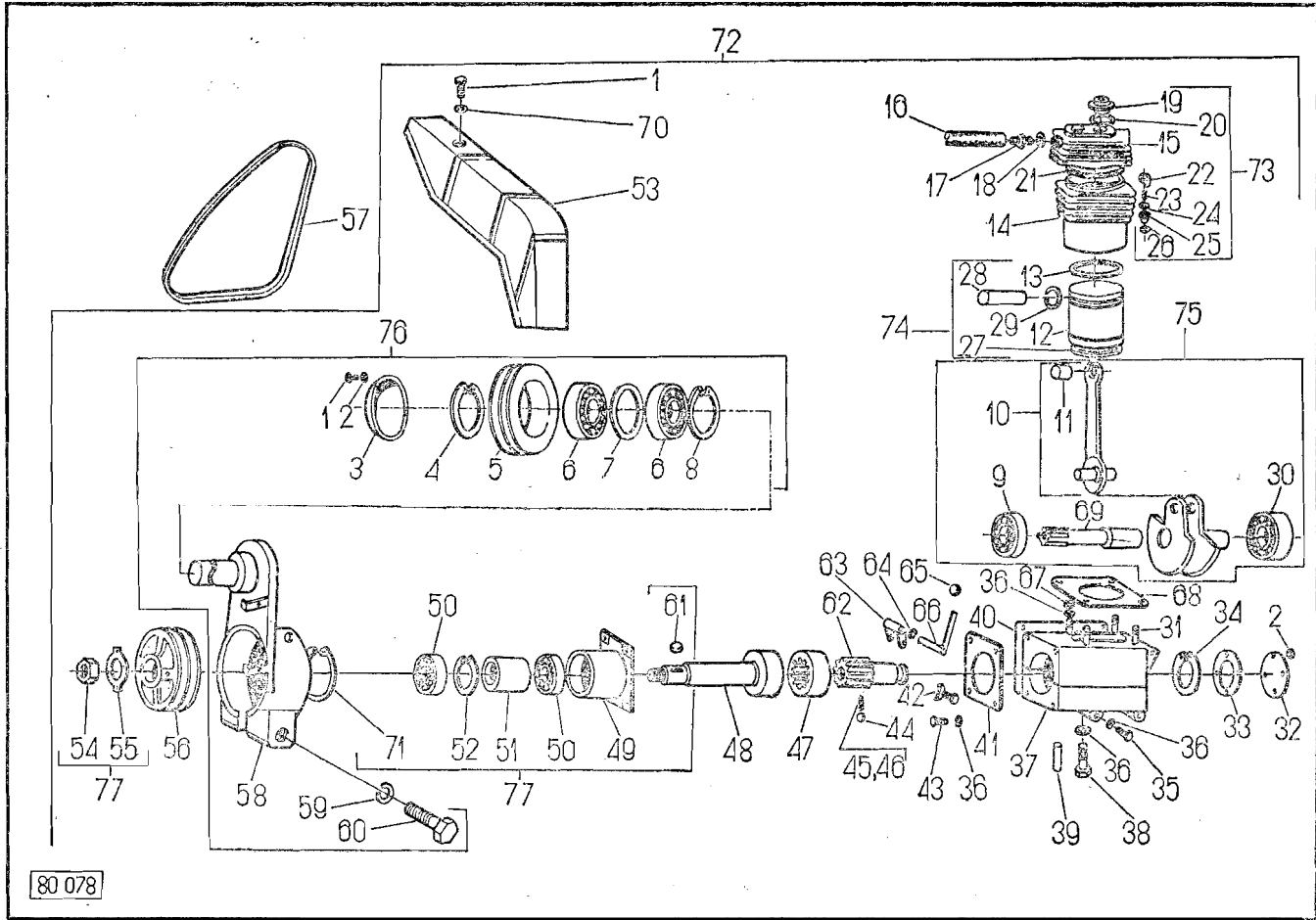
009

T-12



80077

Nr poz.	Oznaczenie	Nr poz. pod- połu	Nazwa	Liczba sztuk w ciągniku							Uwagi
				902	904	1002	1004	1212	1214	1604	
—	0086.009.015		Filtr paliwa	—	—	—	—	1	1	1	
1	0093.1105		Pierścień uszczelniający	—	—	—	—	2	2	2	
2	0093.1106		Rurka zlewna	—	—	—	—	2	2	2	
3	0093.1109		Pierścień uszczelniający	—	—	—	—	4	4	4	
4	0093.1207		Wkład filtru I zgrubny	—	—	—	—	1	1	1	
5	0093.1102		Pierścień uszczelniający	—	—	—	—	2	2	2	
6	0097.2197		Pierścień uszczelniający	—	—	—	—	2	2	2	
7	0093.1210		Nakrętka	—	—	—	—	1	1	1	
8	0093.1216		Śruba odpowietrzająca	—	—	—	—	1	1	1	
9	0097.2194		Pierścień uszczelniający	—	—	—	—	1	1	1	
10	0093.1215		Korpus filtru	—	—	—	—	1	1	1	
11	0093.1209		Wkład filtru II dokładny	—	—	—	—	1	1	1	
12	0093.1103		Oslona ze śrubą mocującą	—	—	—	—	2	2	2	

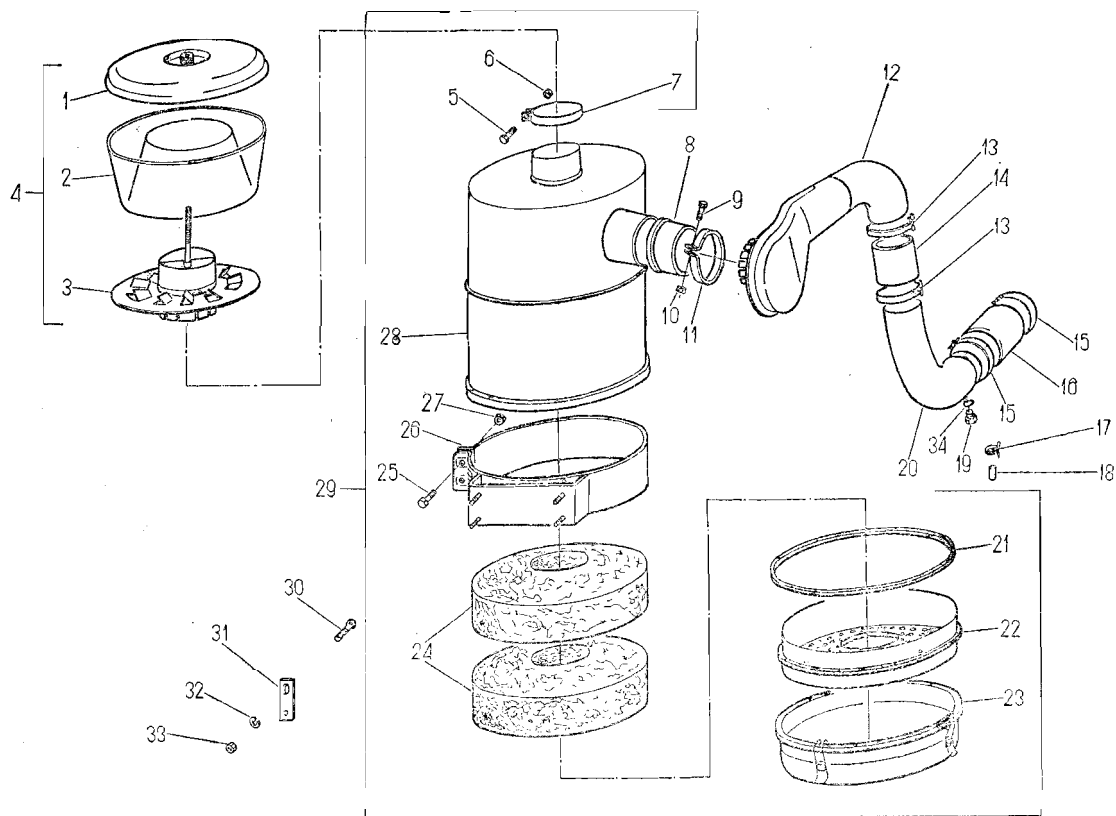


Nr poz.	Oznaczenie	Nr poz. podzespołu	Nazwa	Liczba sztuk w ciągniku						Uwagi	
				902	904	1002	1004	1212	1214		1604
1	0054/22-180/4	76	Wkręt M5×10 PN-74/M-82227		8	8	8	8	8	8	
2	0054/61-030/5	76	Podkładka sprężysta 5,1 PN-65/M-82003	3	6	6	6	6	6	6	
3	410.87.07.0	76	Pokrywa napinacza	1	1	1	1	1	1	1	
4	0054/62-040/4	76	Pierścień osadczy sprężynujący 17z PN-76/M-85111	1	1	1	1	1	1	1	
5	410.87.04.0	76	Kółko napinacza	1	1	1	1	1	1	1	
6	0054/31-020/4	76	Łożysko 6203 RS PN-69/M-86106	2	2	2	2	2	2	2	
7		76	Pierścień dystansowy	1	1	1	1	1	1	1	
8	0054/62-050/6	76	Pierścień osadczy sprężynujący 20w PN-76/M-85111			1	1	1	1	1	
9	0054/32-013/0		Łożysko łożne 6303 N PN-69/M-86100	1	1	1	1	1	1	1	
10	410.20.01.2	74	Korbowód kompletny	1	1	1	1	1	1	1	
11	410.20.02.0	10	Tulejka	1	1	1	1	1	1	1	
12	410.15.01.0	74	Tłok	1	1	1	1	1	1	1	
13	0054/61-200/5	74	Pierścień uszczelniający 62×2,5 PN-71/S-36507	2	2	2	2	2	2	2	
14	410.05.01.0	72	Cylinder	1	1	1	1	1	1	1	
15	Z-20-I	73	Głowica	1	1	1	1	1	1	1	
16		72	Przewód ssący 880 PN-70/C-94133	1		1	1				
16	0086.010.001	72	Przewód ssący					1		1	
17	410.05.06.0	72	Końcówka	1	1		1	1	1	1	

UKŁAD DOPROWADZANIA POWIETRZA

011, 012

T-14



80079

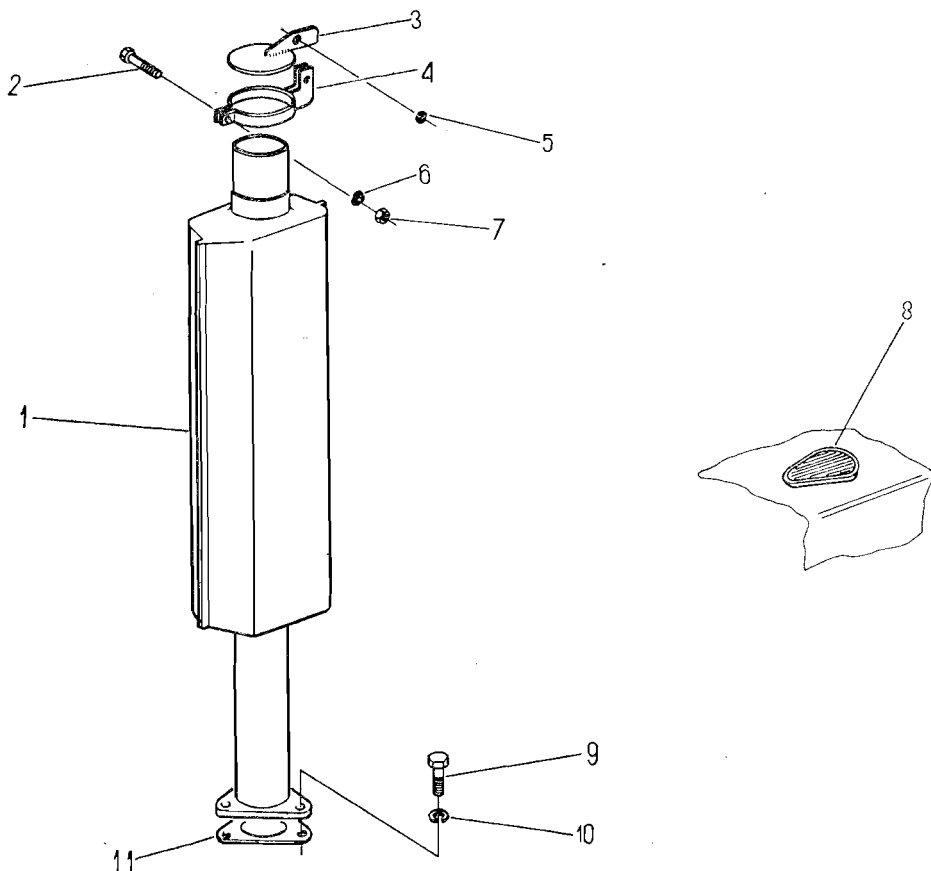
Nr poz.	Oznaczenie	Nr poz. podzespołu	Nazwa	Liczba sztuk w ciągniku							Uwagi
				902	904	1002	1004	1212	1214	1604	
1		4	Pokrywa	1	1	1	1	1	1	1	
2		4	Zbiornik pyłu	1	1	1	1	1	1	1	
3		4	Odrzutnik	1	1	1	1	1	1	1	
4	0034.012.901		Filtr wstępny	1	1	—	—	—	—	—	
4	0033.012.902		Filtr wstępny	—	—	1	1	1	1	—	
4	0089.012.902		Filtr wstępny	—	—	—	—	—	—	1	
5		29	Śruba	1	1	1	1	1	1	1	
6		29	Nakrętka	1	1	1	1	1	1	1	
7		29	Opaska	1	1	1	1	1	1	1	
8	0083.012.011		Pierścień uszczelniający	1	1	1	1	1	1	—	
8	0089.012.021		Pierścień uszczelniający	—	—	—	—	—	—	1	
9	0054/21-061/5		Śruba M8×25-5.6-II								
			PN-74/M-82105	1	1	1	1	1	1	1	
10	0054/23-131/0		Nakrętka M8-5-II								
			PN-75/M-82144	1	1	1	1	1	1	1	
11	0033.012.002		Opaska ϕ 90	1	1	1	1	1	1	—	
11	0039.012.022		Opaska ϕ 110	—	—	—	—	—	—	1	
12	0084.012.010		Komora kompletna	1	1	—	—	—	—	—	
12	0033.012.010		Rurociąg I	—	—	1	1	—	—	—	
12	0036.011.020		Komora kompletna	—	—	—	—	1	1	—	
12	0089.011.040		Rurociąg	—	—	—	—	—	—	1	
13	0026.011.904		Opaska ϕ 80	2	2	2	2	2	2	2	
14	0086.011.005		Przewód ϕ 70	1	1	—	—	1	1	—	
14	0089.012.032		Przewód	—	—	1	1	—	—	1	
15	0086.011.904		Opaska ϕ 80	2	2	2	2	—	—	2	
15	0036.011.903		Opaska ϕ 92	—	—	—	—	2	2	2	
16	0080.011.104		Przewód	1	1	—	—	—	—	—	
16	0083.012.006		Przewód	—	—	1	1	—	—	—	

Nr poz.	Oznaczenie	Nr poz. podzespołu	Nazwa	Liczba sztuk w ciągniku							Uwagi
				902	904	1002	1004	1212	1214	16.04	
16	0086.011.010		Kolonko	—	—	—	—	1	1	—	
16	0089.012.032		Przewdd	—	—	—	—	—	—	1	
17	0054/69-092/0		Opaska B265 PN-63/M-74905	2	2	2	2	2	2	2	
18	0080.012.013		Korek	1	1	1	1	1	1	1	
19	0089.600.005		Korek M10×1	—	—	1	1	—	—	1	—
20	0084.012.020		Kolano	1	1	—	—	—	—	—	
20	0083.012.020		Przewód II	—	—	1	1	—	—	—	
20	0086.011.010		Knlanko	—	—	—	—	1	1	—	
20	0089.012.050		Rurociąg II	—	—	—	—	—	—	1	
21		29	Uszczelka	1	1	1	1	1	1	1	
22		29	Odrzutnik I	1	1	1	1	1	1	1	
23		29	Opaska	1	1	1	1	1	1	1	
24		29	Wkład filtru I	2	2	2	2	2	2	2	
25		29	Sruba	2	2	2	2	2	2	2	
26		9	Obejrna	1	1	1	1	1	1	1	
27		29	Nakrętka	2	2	2	2	2	2	2	
28		29	Obudowa filtru	1	1	1	1	1	1	1	
29	0080.011.110		Filtr powietrza	1	1	—	—	—	—	—	
29	0083.012.901		Filtr powietrza	—	—	1	1	1	1	—	
29	0089.012.901		Filtr powietrza	—	—	—	—	—	—	1	
30	0054121-06015		Sruba M8×20-5.6-II PN-74/M-82105	4	4	—	—	—	—	—	
31	0086.011.011		Podkładka	—	—	—	—	2	2	—	
32	005-4161-12019		Podkładka sprężysta 8,2 Fe/Zn9c PN-77/M-82008	4	4	4	4	4	4	4	
33	0054/23-131/0		Nakrętka M8-5-II PN-75/M-82144	4	4	4	4	4	4	4	
34	0054/61-250/7		Pierścień uszczelniający 10 X1.4 ZN-76/MPC/06-03126-3	—	—	1	1	—	—	1	—

Nr poz.	Oznaczenie	Nr poz. podzespołu	Nazwa	Liczba sztuk w ciągniku						Uwagi	
				902	904	1002	1004	1212	1214		1604
17	0089.013.903		Opaska nr 3	3	3	3	3	3	3	3	
18	0086.013.023		Przewód górny	1	1	1	1	1	1	1	
19	0089.013.904		Opaska nr 4	3	3	3	3	3	3	3	
20	0086.013.030		Wentylator	1	1	1	1	1	1	1	
21	0080.013.903		Pas klinowy	1	1	1	1	1	1	1	
22	0089.013.002		Przewód	1	1	1	1	1	1	1	
23	0089.013.020		Kolano	1	1	1	1	1	1	1	
24	0080.013.016		Przewód	2	2	1	1	2	2	1	
25	0080.013.011		Przewód	1	1	1	1	—	—	—	
25	0086.013.024		Przewód	—	—	—	—	1	1	1	
26	0054/21-062/8		Sruba M8×18-5.6-II PN-74/M-82105	4	4	4	4	—	—	—	
26	0054/21-061/5		Sruba M8X 25-5.6-II PN-74/M-82105	—	—	—	—	4	4	4	
27	0054/61-140/9		Podkładka sprężysta 8,2 Fe/Zn 9c PN-59/M-82024	4	4	4	4	4	4	4	
28	0054/61-140/7		Podkładka sprężysta 6,2 Fe/Zn9c PN-59/M-82024	6	6	6	6	6	6	6	
29	0054/21-058/6		Sruba M6×10-5.6-II PN-74/M-82105	6	6	6	6	—	—	—	
29	0054/21-075/3		Sruba M6×10-5.6-II PN-74/M-82105	—	—	—	—	6	6	6	
30	0080.013.904		Chłodnica wody Z8101	1	1	—	—	—	—	—	
30	0083.013.901		Chłodnica wody Z8002	—	—	1	1	—	—	—	
30	0086.013.901		Chłodnica wody Z8601	—	—	—	—	1	1	1**	
30	0089.013.902		Chłodnica wody Z8602	—	—	—	—	—	—	1*	
31	0080.013.025		Podkładka sprężysta	2	2	2	2	2	2	2	
32	0080.013.027		Podkładka	2	2	2	2	2	2	2	
33	0054/28-101/4		Zawlecza S-Zn-3,2×25 PN-69/M-82001	2	2	2	2	2	2	2	
34	0054/23-190/4		Nakrętka koronowa BM14×1,5-0,6-II PN-74/M-82159	2	2	2	2	2	2	2	
35	0080.013.031		Sprężyna	2	2	2	2	2	2	2	
36	0080.013.026		Wspornik	2	2	—	—	—	—	—	
36	0083.013.006		Wspornik	—	—	2	2	—	—	—	
36	0086.013.004		Wspornik	—	—	—	—	2	2	2	
37	0054/61-121/0		Podkładka sprężysta Z10,2 Fe/Zn9c PN-77/M-82008	4	4	4	4	4	4	4	
38	0054/21-061/1		Sruba M10×30-5.6-II PN-74/M-82105	4	4	4	4	4	4	4	
39	0054/28-010/2		Zawlecza S1×8 Fe/Zn9c PN-76/M-82001	3	3	3	2	2	2	2	
40	0080.013.037		Pręt zasiony	1	1	1	1	1	1	1	
41	0054/23-131/0		Nakrętka M8-5-II PN-75/M-82144	3	3	—	—	—	—	—	
41	0054/23-131/2		Nakrętka M8-5-II PN-75/M-82144	—	—	2	2	2	2	2	
42	0054/61-120/9		Pokładka sprężysta Z8,2 Fe/Zn9c PN-77/M-82008	3	3	—	—	—	—	—	
42	0054/61-120/0		Podkładka sprężysta Z10,2 Fe/Zn9c PN-77/M-82008	—	—	2	2	2	2	2	
43	0054/61-010/8		Podkładka 10,50c PN-62/M-82006	—	—	1	1	1	1	1	
43	0054/61-151/7		Pokładka okrągła 8,4 PN-78/M-82005	2	2	—	—	—	—	—	
44	0080.600.200		Łącznik gumowy	1	1	—	—	—	—	—	
44	0080.311.380		Sprężyna	—	—	1	1	1	1	1	
45	0080.013.055		Wspornik	1	1	—	—	—	—	—	
45	0083.013.002		Wspornik	—	—	1	1	—	—	—	
45	0086.013.027		Wspornik	—	—	—	—	1	1	1	
46	0054/21-060/5		Sruba M8X 20-II-5.6 PN-74/M-82105	1	1	—	—	—	—	—	
47	0080.013.110		Oslona wentylatora	1	1	—	—	—	—	—	
47	0086.013.002		Oslona wentylatora	—	—	1	1	1	1	1	

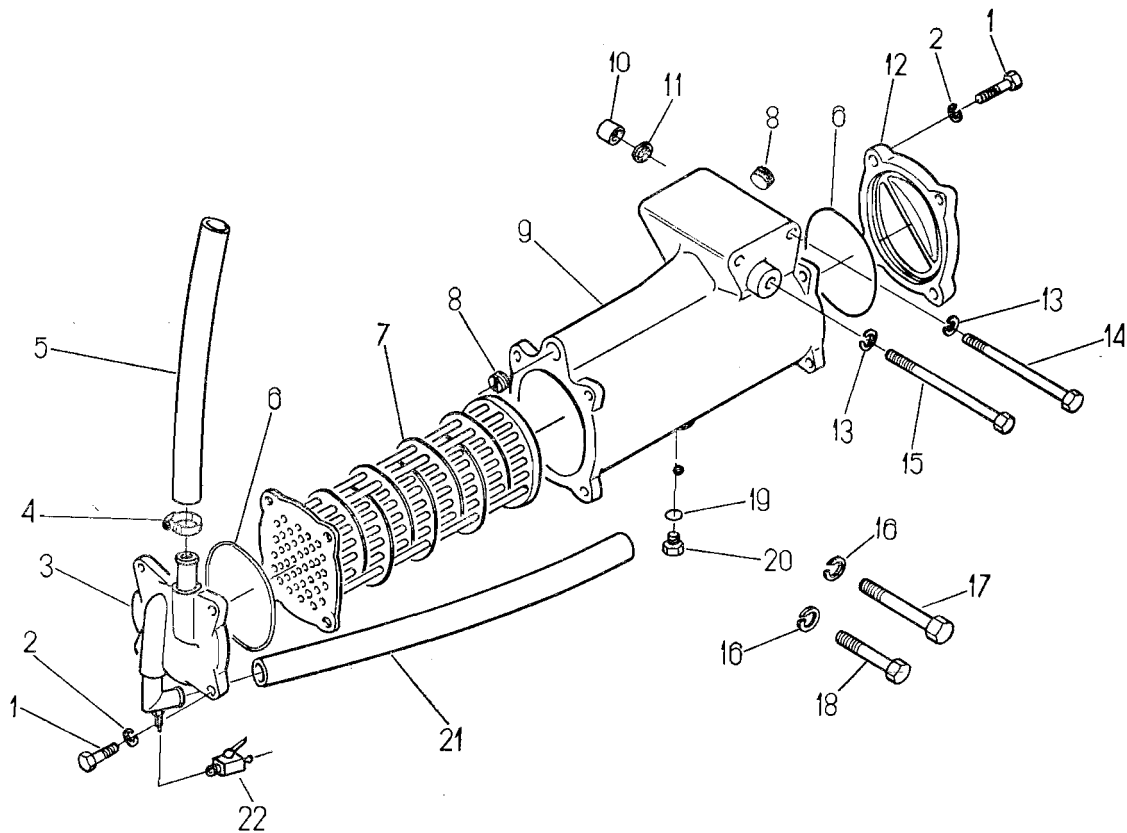
*Do numeru ciągnika 80.

** Od numeru ciągnika 81.



80 222

Nr poz.	Oznaczenie	Nr poz. podzespołu	Nazwa	Liczba sztuk w ciągniku						Uwagi	
				902	904	1002	1004	1212	1214		1604
1	0080.014.010		Tłumik wydechowy	1	1	—	—	1	1	—	
1	0089.014.010		Tłumik wydechowy	—	—	1	1	—	—	1	
2	0054/21-067/7		Śruba M6×18-5.6-II PN-74/M-82105	2	2	2	2	2	2	2	
3	0080.014.030		Kłapa kompletna	1	1	—	—	1	1	—	
3	0089.014.020		Kłapa kompletna	—	—	1	1	—	—	1	
4	0080.014.020		Obejma	1	1	—	—	1	1	—	
4	0089.014.030		Obejma	—	—	1	1	—	—	1	
5	0080.014.026		Tulejka dyslansowa	1	1	1	1	1	1	1	
6	0054/61-120/7		Podkładka sprężysta Z6,1 Fe/Zn9c PN-77/M-82008	2	2	2	2	2	2	2	
7	0054/23-130/8		Nakrętka M6-5-11 PN-75/M-82144	2	2	2	2	2	2	2	
8	0089.014.022		Wkładka	—	—	1	1	—	—	1	
9	0054/21-066/3		Śruba M10×30-8.8 PN-74/M-82105	—	—	3	3	—	—	3	
10	0054/61-121/0		Podkładka sprężysta Z10,2 Fe/Zn9K PN-77/M-82008	—	—	3	3	—	—	3	
11	0089.014.025		Uszczelka	—	—	1	1	—	—	1	

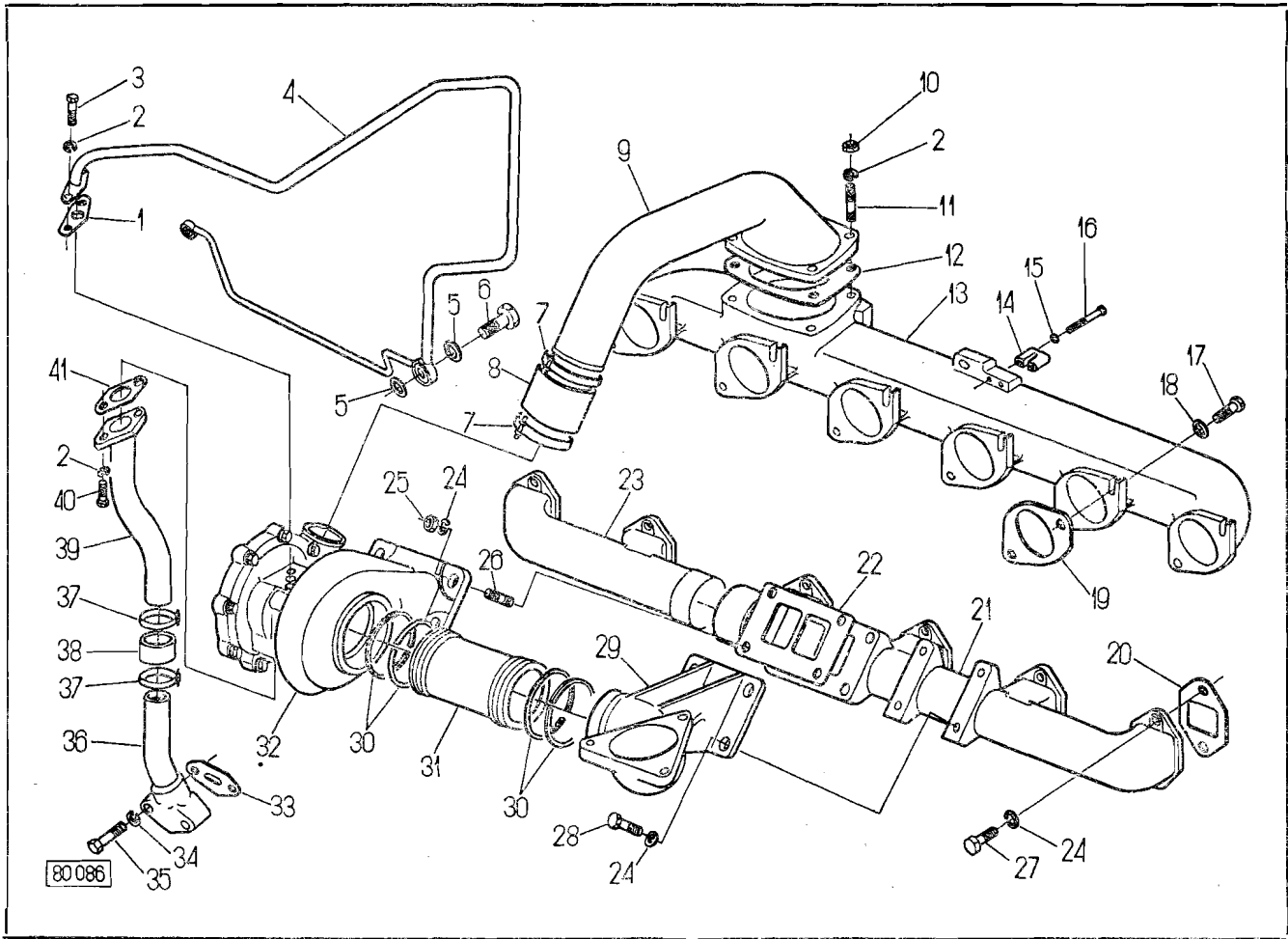


80 082

poz.	Oznaczenie	Nr poz. podzespołu	Nazwa	Liczba sztuk w ciągniku						Uwagi	
				902	904	1002	1004	1212	1214		1604
1	0054/21-210/3		Śruba M8X30-5.6-II PN-74/M-82101	—	—	8	8	8	8	8	
2	0054/61-120/9		Podkładka sprężysta Z8,2 Fe/Zn9c PN-77/M-82008	—	—	8	8	8	8	8	
3	0089.016.010		Pokrywa kompletna	—	—	1	1	1	1	1	
4	0080.002.902		Opaska 25140	—	—	4	4	4	4	4	
5	0083.016.002		Przewód	—	—	1	1	—	—	—	
5	0089.016.002		Przewód	—	—	—	—	1	1	1	
6	0054/51-055/1		Pierścień 90X3 PN-64/M-73093	—	—	2	2	2	2	2	
7	0083.016.902		Chłodnica	—	—	1	1	—	—	—	
7	0069.016.902		Chłodnica	—	—	—	—	1	1	1	
8	0089.016.007		Zaślepka	—	—	1	1	2	2	2	
9	0083.016.005		Kadłub	—	—	1	1	—	—	—	
9	0089.016.005		Kadłub	—	—	—	—	1	1	1	
10	0086.016.001		Tulejka	—	—	2	2	2	2	2	
11	0089.600.014		Pierścień 20 X 2	—	—	2	2	2	2	2	
12	0089.016.006		Pokrywa	—	—	1	1	1	1	1	
13	0054161-12110		Podkładka sprężysta Z10,2 Fe/Zn9c PN-77/M-82008	—	—	3	3	3	3	3	
14	0054/21-217/0		Śruba M10×85-5.6-II PN-74/M-82101	—	—	2	2	2	2	2	
15	0054121-21918		Śruba M10 X100-5.6-11 PN-74/M-82101	—	—	1	1	1	1	1	
16	0054/61-121/2		Podkładka sprężysta Z14,2 Fe/Zn9c PN-74/M-82008	—	—	2	2	1	1	1	
17	0054121-16614		Śruba M14×80-8.8 PN-581M-82109	—	—	1	1	—	—	—	

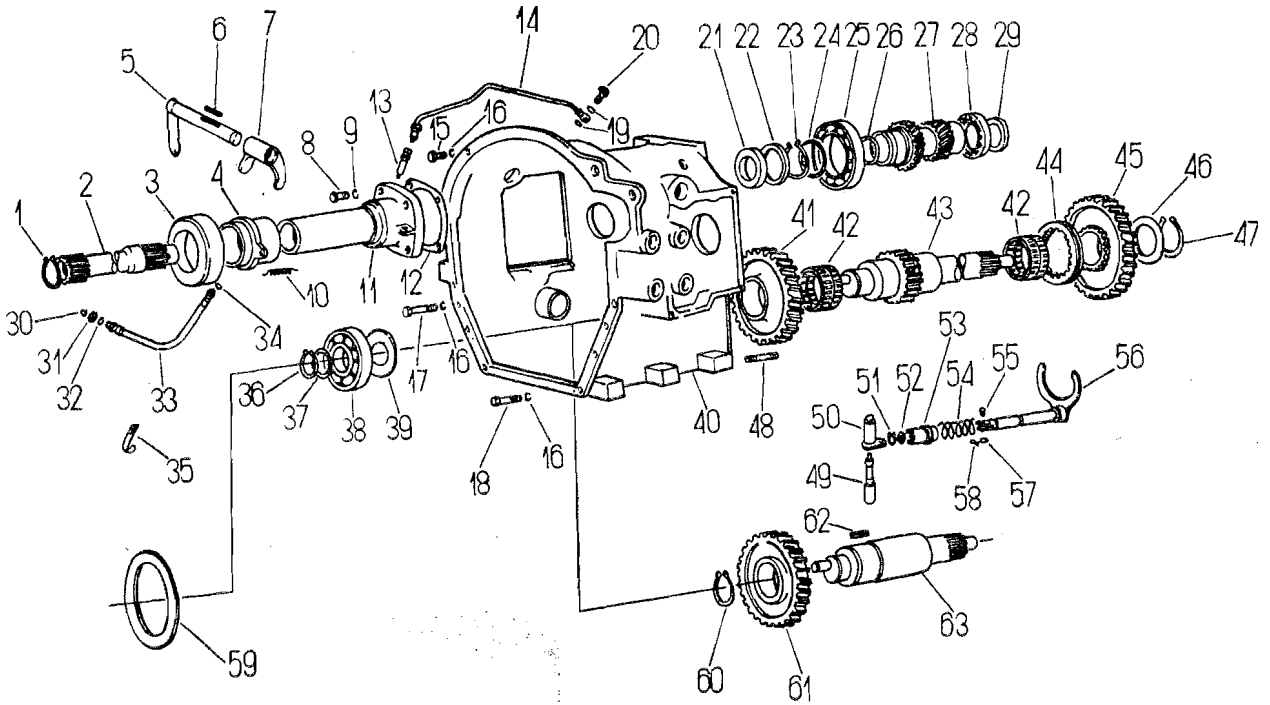
Nr poz.	Oznaczenie	Nr poz. podzespołu	Nazwa	Liczba sztuk w ciągniku							Uwagi
				902	904	1002	1004	1212	1214	1604	
18	0054/21-150/7		Śruba M14×75-8.8	—	—	1	1	1	1	1	
19	0054/61-251/6		PN-58/M-82109	—	—	1	1	1	1	1	
20	0054/21-058/5		Pierścień 10X16	—	—	1	1	1	1	1	
21	0083.016.003		ZN-76/MPC/06.03126.3	—	—	1	1	1	1	1	
21	0089.016.0031		Śruba M10×14-5.6-II	—	—	1	1	1	1	1	
22	0080.002.901		PN-74/M-82105	—	—	1	1	1	1	1	
			Przewód	—	—	1	1	1	1	1	
			Przewód	—	—	1	1	1	1	1	
			Kurek	—	—	1	1	1	1	1	

Nr poz.	Oznaczenie	Nr poz. podzespołu	Nazwa	Liczba sztuk w czipniku						
				902	904	1002	1004	1212	1214	1604
16	0054/61-121/0		Podkładka sprężysta Z10,2 PN-77/M-82008	4	4	4	4	4	4	4
17	0054/23-131/2		Nakrętka M10-5-II PN-75/M-82114	4	4	4	4	4	4	4



Nr poz.	Oznaczenie	Nr poz. podzespołu	Nazwa	Liczba sztuk w ciągniku						Uwagi	
				902	904	1002	1004	1212	1214		1604
1	0089.022.901		Uszczelka p: zewodu tłoczącego	—	—	1	1	—	—	1	
2	0054/61-120/9		Podkładka sprężysta 28,2 Fe/Zn9c PN-77/M-82008	—	—	10	10	—	—	10	
3	0054/21-062/6		Śruba M8×20-8-II PN-74/M-82105	—	—	2	2	—	—	2	
4	0083.022.030		Doprowadzenie oleju	—	—	1	1	—	—	—	
4	0089.022.030		Doprowadzenie oleju	—	—	—	—	—	—	1	
5	0089.022.906		Pierścień U16	—	—	2	2	—	—	2	
6	0054/25-040/4		Śruba 8 ZN-14/MPC-29/1002806.22	—	—	1	1	—	—	1	
7	0089.022.905		Opaska	—	—	2	2	—	—	2	
8	0089.022.025		Przewód	—	—	1	1	—	—	1	
9	0089.022.002		Przewód doładowujący	—	—	1	1	—	—	1	
10	0089.600.006		Nakrętka M8	—	—	4	4	—	—	4	
11	0054/21-240/9		Śruba M8×22-8.8 PN-60/M-82164	—	—	4	4	—	—	4	
12	0089.022.018		Uszczelka	—	—	1	1	—	—	1	
13	0083.022.001		Przewód ssący	—	—	1	1	—	—	—	
13	0089.022.001		Przewód ssący	—	—	—	—	—	—	1	
14	0089.022.024		Nakładka	—	—	1	1	—	—	1	
15	0054/61-020/1		Podkładka 6,4 Fe/Zn9c PN-78/M-82007	—	—	2	2	—	—	2	
16	0054/21-029/6		Śruba M6×30-5,6-I PN-74/M-82101	—	—	2	2	—	—	2	
17	0083.600.002		Śruba M8X 22	—	—	8	8	—	—	12	
18	0054/61-140/9		Podkładka sprężysta ząbkowana 8,2 PN-59/M-82024	—	—	8	8	—	—	12	

Nr poz.	Oznaczenie	Nr poz. podzespołu	Nazwa	Liczba sztuk w ciągniku						Uwagi	
				902	904	1002	1004	1212	1214		1604
19	0080.005.082		Uszczelka	--	--	4	4	--	--	6	
20	0080.005.091		Uszczelka przewodu wydechowego	--	--	4	4	--	--	6	
21	0083.022.003		Przewód wydechowy	--	--	1	1	--	--	1	
21	0089.022.004		Przewód wydechowy	--	--	--	--	--	--	1	
22	0089.022.903		Uszczelka korpusu turbiny	--	--	1	1	--	--	1	
23	0089.022.003		Przewód wydechowy — część zewnętrzna	--	--	--	--	--	--	1	
24	0054/61-121/0		Podkładka sprężysta Z10,2 Fe/Zn9c PN-77/M-82008	--	--	16	16	--	--	20	
25	0089.600.007		Nakrętka M10	--	--	4	4	--	--	4	
26	0054/21-295/4		Śruba dwustronna M10×20-8.8	--	--	4	4	--	--	4	
27	0054/21-323/8		PN-EOIM-82183 Śruba M10×28-8.8-II	--	--	8	8	--	--	12	
28	0054/21-066/3		PN-74/M-82241 Śruba M10×30-8.8-II	--	--	4	4	--	--	4	
29	0089.022.005		PN-74/M-82105 Kolanko przewodu wydechowego	--	--	1	1	--	--	1	
30	0089.600.008		Pierścień tłokowy 78×2,5	--	--	4	4	--	--	4	
31	0089.022.031		Złącze	--	--	1	1	--	--	1	
32	0083.022.907		Turbosprężarka K27-2960 U6,11	--	--	1	1	--	--	--	
32	0089.022.907		Turbosprężarka K27-2966 U17,21	--	--	--	--	--	--	1	
33	0089.022.022		Uszczelka	--	--	1	1	--	--	1	
34	0054/61-020/2		Podkładka 8,4 PN-78/M-82007	--	--	2	2	--	--	2	
35	0054/21-066/1		Śruba M8×40-8.8-II PN-74/M-82105	--	--	2	2	--	--	2	
36	0089.022.050		Odprowadzenie	--	--	1	1	--	--	1	
36	0083.022.050		Odprowadzenie	--	--	1	1	--	--	--	
37	0086.011.905		Opaska	--	--	2	2	--	--	2	
38	0089.022.028		Przewód	--	--	1	1	--	--	1	
39	0089.022.040		Odprowadzenie 1	--	--	1	1	--	--	1	
40	0054/21-065/9		Śruba M8X25-5.8-II PN-74/M-82105	--	--	2	2	--	--	2	
41	0089.022.902		Uszczelka przewodu zlewego	--	--	1	1	--	--	1	



80 087

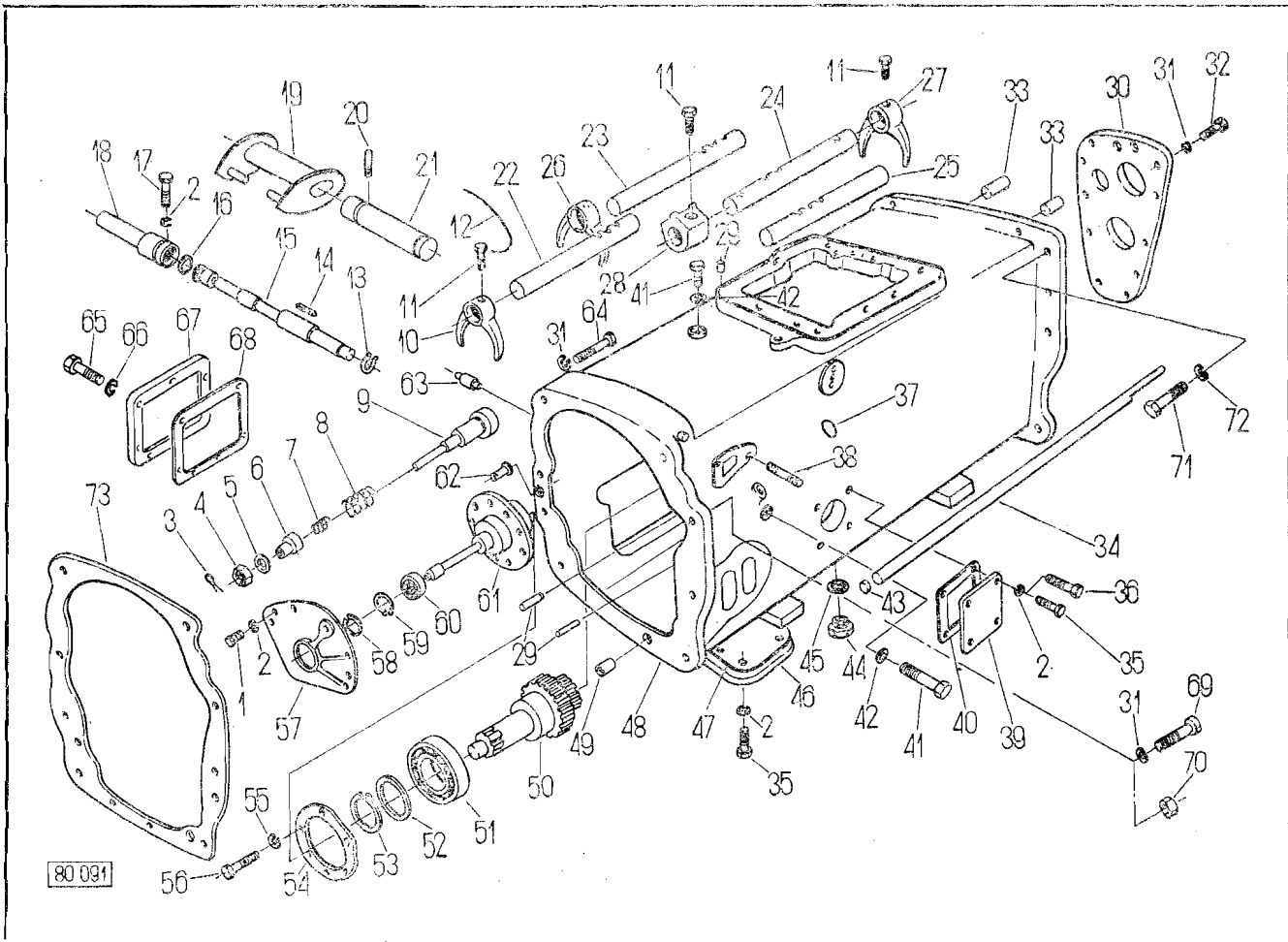
Nr poz.	Oznaczenie	Nr poz. podzespołu	Nazwa	Liczba sztuk w ciągniku						Uwagi	
				902	904	1002	1001	1212	1214		1604
1	0054/62-041/9		Pierścień osadczy sprężynujący 452 PN-76/M-85111	1	1	—	—	—	—	—	
1	0054/62-042/0		Pierścień osadczy sprężynujący 48z PN-76/M-85111	—	—	1	1	1	1	—	
2	0080.108.126		Walek napędowy	1	1	—	—	—	—	—	
2	0086.108.026		Walek napędowy	—	—	1	1	1	1	—	
2	0088.108.027		Walek napędowy	—	—	—	—	—	—	1	
3	0080.108.160		Eoiysko wyciskowe	1	1	—	—	—	—	—	
3	0080.108.020		Eozysko wyciskowe	—	—	1	1	1	1	—	
3	0088.108.020		Eoiysko wyciskowe	—	—	—	—	—	—	1	
4	0080.108.017		Tuleja wyoiskowa	1	1	1	1	1	1	—	
4	0088.108.017		Tuleja wyciskowa	—	—	—	—	—	—	1	
5	0080.108.010		Dźwignia kompletna	1	1	1	1	1	1	—	
5	0088.108.010		Diwignia kompletna	—	—	—	—	—	—	1	
6	0054/26-022/0		Wpust ścięty pełny 8X7X63 PN-70/M-85005	1	1	1	1	1	1	1	
7	0088.108.004		Widelki wyciskowe	—	—	—	—	—	—	1	
7	0080.108.004		Widelki wyciskowe	1	1	1	1	1	1	—	
8	0054/21-213/5		Sruba M8×30-8.8-II PN-74/M-82101	4	4	4	4	4	4	4	
9	0054/61-120/9		Podkładka sprężysta Z8,2 Fe/Zn9c PN-77/M-82008	4	4	4	4	4	4	4	
10	0080.108.021		Sprężyna tulei wyciskowej	2	2	2	2	2	2	—	
10	0088.108.021		Sprężyna tulei wyciskowej	—	—	—	—	—	—	2	
11	0080.108.134		Pokrywa łożyska	1	1	—	—	—	—	—	
11	0086.108.028		Pokrywa przednia	—	—	1	1	1	1	—	

Nr poz.	Oznaczenie	Nr poz. podzespołu	Nazwa	Liczba sztuk w ciągniku						Uwagi	
				902	904	1002	1004	1212	1214		1604
11	0088.108.025		Pokrywa łożyska	—	—	—	—	—	—	1	
12	0080.108.016		Uszczelka I	1	1	1	1	1	1	1	
13	0080.108.133		Dysza	2	1	1	1	1	1	—	
14	0080.108.150		Przewód olejowy	1	1	1	1	1	1	—	
15	0054/21-150/7		Śruba M14×75-8.8-II PN-74/M-82101	8	8	8	8	8	8	10	
16	0054/61-121/2		Podkładka sprężysta Z14,2 Fe/Zn9c PN-77/M-82008	12	12	12	12	12	12	12	
17	0054/21-217/8		Śruba M14×80-8.8-II PN-74/M-82101	—	—	1	1	1	1	—	
18	0054/21-217/6		Śruba M14×55-8.8-II PN-74/M-82101	2	2	2	2	2	2	2	
19	0054/61-250/7		Pierścień uszczelniający 10×14 ZN-76/MPC/06-03126.3	2	2	2	2	2	2	—	
20	0054/25-040/2		Śruba 4 ZN-74/MPC-29/20 002806.2	1	1	1	1	1	1	—	
21	0054/51-019/4		Pierścień uszczelniający A48×72×12 PN-66/M-86965	1	1	—	—	—	—	—	
21	0054/51-013/3		Pierścień gumowy A50×72×12 DW PN-72/M-86964	—	—	1	1	1	1	1	
22	0054/51-014/0		Pierścień uszczelniający A60×75×8 PN-72/M-86960	1	1	1	1	1	1	—	
23	0054/62-042/8		Pierścień osadczy spręży- nujący 60z PN-76/M-85111	1	1	1	1	1	1	1	
24	0080.108.115		Pierścień oporowy	1	1	1	1	1	1	1	
25	0054/31-011/2		Łożysko 6212 PN-79/M-86100	1	1	1	1	1	1	—	
25	991346		Łożysko 22212A CSN 024706	—	—	—	—	—	—	1	
26	0054/51-070/7		Pierścień uszczelniający 46×38 ZN-67/MPC/06-03109.1	1	1	—	—	—	—	—	
26	0054/51-071/1		Pierścień uszczelniający 52×42 ZN-67/MPC/06-03109.2	—	—	1	1	1	1	—	
27	0080.108.114		Koło napędzające WOM podwójne	1	1	—	—	—	—	—	
27	0083.108.003		Podwójne koło WOM	—	—	1	1	1	1	—	
28	0054/31-018/0		Łożysko NJ210 PN-76/M-86180	1	1	—	—	—	—	—	
28	0054/32-015/7		Łożysko NJ211 PN-76/M-86180	—	—	1	1	1	1	—	
29	0054/51-014/1		Pierścień uszczelniający A32×45×7 PN-66/M-86960	1	1	—	—	—	—	—	
29	0054/51-018/7		Pierścień gumowy A38×50×7 PN-72/M-86964	—	—	1	1	1	1	1	
30	0054/63-020/3		Smarownicza kulkowa M10×1 PN-76/M-86002	1	1	1	1	1	1	1	
31	0054/23-151/6		Nakrętka M16×1,5-06-II PN-74/M-82153	1	1	1	1	1	1	1	
32	0054/61-121/3		Podkładka Z16,3 Fe/Zn9c PN-77/M-82008	1	1	1	1	1	1	1	
33	0080.108.009		Przewód elastyczny kompletny	1	1	1	1	1	1	1	
34	0054/61-250/7		Pierścień uszczelniający 10×14 ZN-76/MPC/06-03126.3	1	1	1	1	1	1	1	
35	0088.108.007		Uchwyt przewodu	—	—	—	—	—	—	1	
36	0054/62-041/9		Pierścień osadczy spręży- nujący 45z PN-76/M-85111	1	1	1	1	1	1	1	
37	0088.108.075		Podkładka oporowa	1	1	1	1	1	1	1	
38	0054/31-017/1		Łożysko 6407 PN-79/M-86100	1	1	—	—	—	—	—	
38	0054/31-014/6		Łożysko 6309 PN-79/M-86100	—	—	1	1	1	1	1	
39	0080.121.128		Pierścień dystansowy	1	1	—	—	—	—	—	
39	0080.121.127		Pierścień oporowy	—	—	1	1	1	1	—	
40	0080.108.001		Skrzynka pośrednia	1	1	—	—	—	—	—	
40	0083.108.001		Skrzynka pośrednia	—	—	1	1	1	1	—	

Nr poz.	Oznaczenie	Nr poz. podzespołu	Nazwa	Liczba sztuk w ciągniku						
				902	904	1002	1004	1212'	1214	1604
14	0054/62-052/8		Pierścień osadczy 28w PN-76/M-85111	1	1	1	1	1	1	1
15	0080.1018.066		Walek wewnętrzny II	1	1	1	1	1	1	1
16	0080.108.065		Walek zewnętrzny II	1	1	1	1	1	1	1
17	0054/26-024/0		Wpust pryzmatyczny B6×6×18 PN-70/M-85005	1	1	1	1	1	1	1
18	0080.108.067		Koło napędu pompy	1	1	—	—	—	—	1
18	0083.108.031		Koło napędu pompy	—	—	1	1	1	1	—
19	0054/62-050/2		Pierścień osadczy sprężynujący 25w PN-76/M-85111	1	1	1	1	1	1	1
20	0080.108.130		Korpus pompy	1	1	—	—	—	—	1
20	0083.108.011		Korpus pompy	—	—	1	1	1	1	—
21	0054/21-153/3		Śruba M8×50-8.8-II PN-74/M-82101	4	—	5	5	5	5	4
22	0054/27-017/8		Kotek 6n6X12 PN-66/M-85021	2	—	2	2	2	2	2
29	0080.108.124		Koło napędowe pompy	1	—	—	—	—	—	1
24	0080.108.125		Koło napędowe pompy	1	1	—	—	—	—	1
25	0080.108.140		Pokrywa pompy kompletna	1	1	—	—	—	—	1
25	0083.108.022		Pokrywa pompy	—	—	1	1	1	1	—
26	0054/21-160/6		Podkładka odginana 6,5 Fe/Zn9c PN-59/M-82021	3	5	5	5	5	5	5
27	0054/21-063/0		Śruba M6×20-6.8-II PN-74/M-82105	3	5	5	5	5	5	5
28	0054/51-252/7		Pierścień uszczelniający 22X27 ZN-76/MPC/06-03126.3	1	—	1	1	1	1	1
29	0080.108.082		Łącznik	1	—	1	1	1	1	1
30	0080.108.084		Waż	1	—	1	1	1	1	—
30	0080.108.081		Waż	—	—	—	—	—	—	1
31	0054/69-092/0		Opaska B265C PN-63/M-74905	2	—	2	2	2	2	2
32	0054/21-062/8		Śruba M8X18-5.6-11 PN-74/M-82105	1	1	1	1	1	1	1
33	0080.108.080		Rura ssąca	1	1	1	1	1	1	—
33	0080.108.060		Rura ssąca	—	—	—	—	—	—	1
34	0054/51-050/6		Pierścień uszczelniający 18 X 2 PN-64/M-73093	1	1	1	1	1	1	1
35	0083.108.014		Sworzeń	—	—	1	1	1	1	—
36	0083.108.012		Koło pompy	—	—	1	1	1	1	—
37	0083.108.021		Pierścień	—	—	2	2	2	2	—
38	0054/37-011/3		Igiełki S2,5-15,8 1-02 PN-74/M-86456	—	—	16	16	16	16	—
39	0083.108.015		Walek pośredni	—	—	1	1	1	1	—
40	0054/62-040/1		Pierścień osadczy sprężynujący 15z PN-76/M-85111	—	—	1	1	1	1	—
41	0054/32-015/4		Eoiysko toczne 16002 PN-79/M-86100	—	—	2	2	2	2	—
42	0083.108.016		Podkładka I	—	—	1	1	1	1	—
43	0083.108.010		Koło napędzające pompy	—	—	1	1	1	1	—
44	0083.108.024		Podkładka dystansowa	—	—	X	X	X	X	—
45	01083.108.025		Podkładka dpstansowa	—	—	X	X	S	X	—
46	0083.108.026		Podkładka dystansowa	—	—	X	X	X	X	—
47	0083.108.027		Podkładka dystansowa	—	—	X	X	X	X	—
48	0083.108.017		Podkładka II	—	—	1	1	1	1	—
49	0080.600.125		Korek M42×1,5	2	2	2	2	2	2	2
50	0054/21-291/9		Śruba dwustronna M14×40-8.8-II PN-60/M-82163	1	1	1	1	1	1	1
51	0054/21-293/2		Śruba M14×60 PN-60/M-82163	2	2	2	2	2	2	2
52	0083.108.023		Oslona	—	—	1	1	1	1	—
53	0054162-04016		Pierścień osadczy 18z PN-76/M-85111	—	—	1	1	1	1	—
54	0054/51-032/1		Pierścień uszczelniający 13,3×2,4 PN-60/M-86961	1	1	1	1	1	1	1
55	0054/27-016/6		Kotek walcowy 8n6×20 PN-66/M-85021	—	—	1	1	1	1	—
56	0054/62-040/6		Pierścień osadczy 28z PN-76/M-85111	1	1	1	1	1	1	1

Nr poz.	Oznaczenie	Nr poz. podzespołu	Nazwa	Liczba sztuk w ciągniku							Uwagi
				902	904	1002	1004	1212	1214	1604	
57	0080.108.044		Podkładka	1	1	1	1	1	1	1	
58	01080.108.057		Sprężyna sterowania	1	1	1	1	1	1	1	
59	0080.108.093		Wspornik	1	1	—	—	—	—	1	
59	0083.108.035		Wspornik	—	—	1	1	1	1	—	
60	0080.108.050		Pręt sterowania kompletny	1	1	1	1	1	1	1	
61	0054/21-153/4		Śruba M8×55-8.8-II								
62	005462-04115		PN-74/M-82101 Pierścień osadczy 35z	2	2	2	2	2	2	2	
63	0080.108.067		PN-76/M-85111 Koło pomp	1	1	—	—	—	—	1	
63	0083.108.007		Koło pomp	—	—	1	1	1	1	—	
64	0080.108.047		Korpus napędu pompy	1	1	—	—	—	—	1	
64	0083.108.002		Korpus łożysk	—	—	1	1	1	1	—	
65	0054/31-015/6		Łożysko toczne 6008								
66	0054/62-053/6		PN-79/M-86100 Pierścień osadczy 68w	1	1	1	1	1	1	1	
67	0054/62-042/2		PN-76/M-85111 Pierścień osadczy 50z	1	1	1	1	1	1	1	
68	0080.108.052		PN-76/M-85111 Tuleja	1	1	1	1	1	1	1	
69	0080.108.051		Walek zewnętrzny I	1	1	1	1	1	1	1	
70	0080.108.094		Podkładka	1	1	1	1	1	1	1	
71	0054/62-050/6		Pierścień osadczy 40w								
72	0080.108.053		PN-76/M-85111 Walek zewnętrzny I	1	1	1	1	1	1	1	
73	0080.108.054		Walek zewnętrzny I	1	1	1	1	1	1	1	
74	0080.108.061		Objema sterująca	1	1	1	1	1	1	1	
75	0080.108.085		Walek	1	1	1	1	1	1	1	
76	0054/22-100/6		Wykładzina łożysk	2	2	2	2	2	2	2	
77	0080.108.062		Wkręt dociskowy								
78	0054/27-030/8		M8X12 PN-62/M-82273 Dźwignia	1	1	1	1	1	1	1	
79	0080.108.086		Walek z korbami 3×10								
80	0054/21-060/5		PN/M-82025 Pokrywa lewa	1	1	1	1	1	1	1	
81	0080.108.104		Śruba M8×20-5.6-II								
82	0080.108.106		PN-74/M-82105 Gałka	4	4	4	4	4	4	4	
83	0080.108.105		Sprężyna	1	1	1	1	1	1	1	
84	0054/51-050/6		Czop	1	1	1	1	1	1	1	
85	0083.108.005		Pierścień uszczelniający								
86	0083.108.006		18X2 PN-64/M-73093 Sworzetki	—	—	1	1	1	1	—	
87	0083.108.032		Koło pośrednie	—	—	1	1	1	1	—	
88	0054/32-030/3		Wkładka dystansowa	—	—	1	1	1	1	—	
89	0054/27-018/0		Złożenie igiełkowe								
90	0054165-01110		K20×26×17 PN-75/M-85310 Kołek walcowy 6p 6×28	—	—	2	2	2	2	—	
91	0054/26-034/0		PN-66/M-85021 Zasłepka A12	—	—	1	1	1	1	—	
91	0054/26-024/0		PN-74/3611-01 Wpust ścięty pełny	—	—	1	1	1	1	—	
91	0054/26-024/0		A6×6×18 PN-70/M-85005 Wpust pryzmatyczny	1							
			B6×6×18 PN-701M-85005	—	—	1	1	1	1	1	

Nr poz.	Oznaczenie	Nr poz. podzespołu	Nazwa	Liczba sztuk w ciągniku						Uwagi	
				902	904	1002	1004	1212	1214		1604
13	0086.600.004		Nakrętka M40×1,5	1	1	1	1	1	1	1	
14	0030.121.164		Podkładka zabezpieczająca	1	1	1	1	1	1	1	
15	0080.121.163		Pierścień	1	1	1	1	1	1	—	
16	0054/31-019/4		Złożenie igielkowe K60 X 65X 20	1	1	1	1	1	1	—	
16	0086.121.901		Łożysko waleczkowe PLC 44×18	—	—	—	—	—	—	1	
17	0080.121.162		Pierścień dystansowy	1	1	1	1	1	1	—	
17	0086.121.026		Pierścień oporowy	—	—	—	—	—	—	2	
18	0080.121.017		Tuleja	2	2	2	2	2	2	2	
19	0080.108.043		Tuleja przesuwna	1	1	1	1	1	1	1	
20	0080.121.022		Koło drugiego biegu	1	1	1	1	1	1	—	
20	0088.121.084		Koło napędzane wstecznego biegu	—	—	—	—	—	—	1	
21	0080.121.021		Tuleja	1	1	1	1	1	1	—	
21	0088.121.083		Tuleja	—	—	—	—	—	—	1	
22	0080.108.043		Tuleja przesuwna	1	1	1	1	1	1	—	
22	0088.121.087		Tuleja przesuwna	—	—	—	—	—	—	1	
23	0080.121.032		Koło reduktora	1	1	—	—	—	—	—	
23	0086.121.006		Koło reduktora	—	—	1	1	1	1	—	
23	0088.121.020		Koło pierwszego biegu	—	—	—	—	—	—	1	
24	0088.121.066		Podkładka	—	—	—	—	—	—	1	
25	0054/32-011/0		Łożysko 30214	—	—	—	—	—	—	—	
26	0054/62-042/2		PN-75/M-86220	—	—	—	—	—	—	1	
26	0054/62-042/2		Pierścień osadczy 68z PN-76/M-85111	1	1	1	1	1	1	1	
27	0080.121.012		Koło stałego zazębienia	1	1	—	—	—	—	—	
27	0086.121.003		Koło stałego zazębienia	—	—	1	1	1	1	—	
27	0088.121.031		Koło stałego zazębienia	—	—	—	—	—	—	1	
28	0054/26-051/7		Wpust 16×10×43	1	1	1	1	1	1	—	
28	0054/26-032/5		ZN-64/MPC/06-03130.12	—	—	—	—	—	—	—	
28	0054/26-032/5		Wpust pryzmatyczny A16×10×56	—	—	—	—	—	—	1	
29	0084.121.001		PN-70/M-85005	—	—	—	—	—	—	—	
29	0084.121.001		Walek pośredni reduktora	1	1	—	—	1	1	—	
29	0086.121.016		Walek pośredni reduktora	—	—	1	1	—	—	—	
29	0088.121.085		Walek pośredni reduktora	—	—	—	—	—	—	1	
30	0054/31-011/4		Łożysko 6215	—	—	—	—	—	—	—	
30	0054/32-015/3		PN-79/M-86100	1	1	1	1	1	1	—	
30	0054/32-015/3		Łożysko 30212 E	—	—	—	—	—	—	—	
31	0080.121.025		PN-55/M-86220	—	—	—	—	—	—	1	
32	0054/62-042/7		Pierścień oporowy	—	1	1	1	1	1	—	
32	0054/62-042/7		Pierścień osadczy 75z	—	—	—	—	—	—	—	
33	0054/62-054/0		PN-76/M-85111	1	1	1	1	1	1	—	
33	0054/62-054/0		Pierścień osadczy 150w	—	—	—	—	—	—	—	
34	0088.121.064		PN-76/M-85111	1	1	1	1	1	1	—	
34	0088.121.064		Podkładka dystansowa 0,1	—	—	—	—	—	—	×	wg potrzeb
35	0088.121.065		Podkładka dystansowa 0,25	—	—	—	—	—	—	×	
36	0088.121.093		Płyta dolna	—	—	—	—	—	—	1	
37	0054/61-120/9		Podkładka sprężysta Z8,2 Fe/Zn9c	—	—	—	—	—	—	—	
38	0054/21-060/1		PN-77/M-82008	—	—	—	—	—	—	12	
38	0054/21-060/1		Śruba M8 X16-8.8-II	—	—	—	—	—	—	—	
39	0088.121.092		PN-74/M-82105	—	—	—	—	—	—	6	
40	0054/21-052/0		Płyta górna	—	—	—	—	—	—	1	
40	0054/21-052/0		Śruba M8X18-8.8-11	—	—	—	—	—	—	—	
41	0054/62-041/5		PN-74/M-82105	—	—	—	—	—	—	6	
41	0054/62-041/5		Pierścień osadczy sprężynujący	1	1	—	—	—	—	—	
41	0054/62-040/8		Pierścień osadczy sprężynujący 30z	—	—	—	—	—	—	—	
42	0080.121.026		PN-76/M-85111	—	—	1	1	1	1	1	
42	0086.121.012		Podkładka dystansowa	1	1	—	—	—	—	—	
43	0054/62-051/8		Podkładka dystansowa	—	—	1	1	1	1	2	
43	0054/62-051/8		Pierścień osadczy 72w	—	—	—	—	—	—	—	
43	0054/62-051/3		PN-76/M-85111	2	2	—	—	—	—	—	
43	0054/62-051/3		Pierścień osadczy 62w	—	—	—	—	—	—	—	
44	0054/31-010/8		PN-76/M-85111	—	—	2	2	2	2	1	
44	0054/31-010/8		Łożysko 6207	—	—	—	—	—	—	—	
44	0054/31-010/8		PN-79/M-86100	1	1	—	—	—	—	—	



Nr poz.	Oznaczenia	poz. podzespołu	Nazwa	Liczba sztuk w ciągniku					Uwagi	
				9C4	1002	1001	1212	1214		1604
1	0054/21-005/9		Śruba M3×25-8.8-II							
2	0054/61-120/9		PN-74/M-82105 Podkładka sprężysta Z3,2 Fe/Zn9c		3		5	5		
3	0054/28-010/4		PN-77/M-82008 Zawleczka S-Zn2×22	15	15	15	15	13	11	
4	0054/23-170/9		PN-69/M-82001 Nakrętka koronowa M10×1 PN-66/M-82148	1	1	1	1	1	1	
5	0080.121.115		Podkładka	1	1	1	1	1	1	
6	0080.121.086		Pierścień oporowy	1	1	1	1	1	1	
7	0080.121.091		Sprężyna	1	1	1	1	1	1	
8	0080.121.087		Sprężyna	1	1	1	1	1	1	
9	0080.121.040		Czop kompletny	1	1	1	1	1	1	
10	0080.121.137		Widelki	1	1	1	1	1	1	
11	0080.121.144		Śruba	3	8	8	8	8	7	
12	0080.121.147		Druć	8	8	8	8	3	7	
13	0054/62-041/2		Pierścień osadczy sprężynujący 25z							
14	0054/26-050/6		PN-76/M-85111 Wpust 6×4×59 ZN-64/MPC/06-03130.12	1	1	1	1	1	1	
15	0080.121.094		Walek	1	1	1	1	1	1	
16	0054/51-031/9		Pierścień uszczelniający 20,3×2,4 PN-60/M-86961	1	1	1	1	1	1	
17	0054/21-110/3		Śruba M8×18-5.6 PN-62/M-82303	1	1	1	1	1	1	
18	0080.121.092		Czop	1	1	1	1	1	1	

Nr poz.	Oznaczenie	Nr poz. podzespołu	Nazwa	Liczba sztuk w ciągniku							Uwagi
				902	904	1002	1004	1212	1214	1604	
59	0054/62-042/5		Pierścień osadczy sprężynujący 55z PN-76/M-85111	1	1	1	1	1	1	—	
60	0054/31-015/8		Łożysko 6011 PN-79/M-86100	1	1	1	1	1	1	1	
61	0080.121.130		Wałek sprzęgła	1	1	—	—	—	—	—	
61	0086.121.010		Wałek sprzęgła	—	—	1	1	1	1	—	
62	0080.121.113		Zaczep sprzężyny	1	1	1	1	1	1	1	
63	0080.121.077		Sworzeń	2	2	2	2	2	2	2	
64	0054/21-164/8		Śruba M14×130-8.8-II PN-74/M-82101	2	2	2	2	2	2	2	
65	0054/21-063/6		Śruba M12×40-5.6-II PN-74/M-82105	7	7	7	7	7	7	7	
66	0054/61-121/1		Podkładka sprężysta Z12,2 PN-77/M-82008	7	7	7	7	7	7	7	
67	0080.121.146		Pokrywa	1	1	1	1	1	1	1	
68	0080.121.102		Uszczelka	1	1	1	1	1	1	1	
69	0054/21-217/5		Śruba M14×50-8.8-II PN-74/M-82101	6	6	6	6	6	6	—	
69	0054/21-217/6		Śruba M14×55-8.8-II PN-74/M-82101	—	—	—	—	—	—	—	6
70	0054/23-132/2		Nakrętka M14-8-11 PN-75/M-82144	4	4	4	4	4	4	4	
71	0054/21-164/9		Śruba M16×60-10.9-II PN-74/M-82101	12	12	12	12	12	12	12	
72	0054/61-121/0		Podkładka sprężysta Z16,3 Fe/Zn9c PN-77/M-82008	12	12	12	12	12	12	12	
73	0080.121.097		Uszczelka	1	1	1	1	1	1	1	
—	0080.121.009		Korpus skrzyni przekładniowej kompletny (poz. 17, 18, 20, 21, 29, 33—35, 37—49, 55, 56, 62, 63)	1	1	1	1	1	1	—	
—	0088.121.009		Korpus skrzyni przekładniowej kompletny (poz. 17, 18, 20, 21, 29, 33—35, 38—40, 43—49, 55, 62, 63)	—	—	—	—	—	—	—	1

• Pozycji 48 nie zamawiać na części zamienne.

** Jeżeli jest montowany zespół 126 (wzmocniacz momentu), liczba sztuk tych pozycji w ciągnikach 902, 904, 1002, 1004, 1212 i 1214 jest taka sama jak w ciągniku 1601.

Nr poz.	Oznaczenie	Nr poz. podzespołu	Nazwa	Liczba sztuk w ciągniku						Uwagi
				902	904	1002	1004	1212	1214	
16	0054/62-042/9		Pierścień osadczy sprężynujący 82z PN-76/M-85111	1	1	1	1	1	1	1
17	0080.126.110		Pierścień kompletny	1	1	—	—	—	—	—
17	0086.126.110		Pierścień kompletny	—	—	1	1	1	1	1
18	0080.126.093		Sprężyna	10	10	16	16	16	16	16
19	0080.126.116		Pierścień osadczy 1	1	1	1	1	1	1	1
20	0080.126.034		Tarcza oporowa sprzęgła	1	1	1	1	1	1	1
21	0080.126.140		Tarcza sprzęgła	2	2	3	3	3	3	3
22	0080.126.024		Tłok sprzęgła	1	1	1	1	1	1	1
23	0054/22-060/8		Wkręt M6×12-5.8-I PN-74/M-82209	3	3	3	3	3	3	3
24	0080.126.101		Kosz satelitów	1	1	1	1	1	1	1
25	0080.126.117		Pierścień tłokowy Ø 65	2	2	2	2	2	2	2
26	0054/21-260/8		Śruba z łbem z gniazdem M8×20-8.8 PN-74/M-82302	5	5	5	5	5	5	5
27	0054/31-120/9		Podkładka sprężysta Z8,2 Fe/Zn9c PN-77/M-82003	10	10	10	10	10	10	10
28	0080.126.068		Korek	2	2	2	2	2	2	2
29	0080.126.112		Korek	2	2	2	2	2	2	2
30	0054/51-050/5		Pierścień uszczelniający 14×2 PN-64/M-73093	1	1	—	—	—	—	—
30	0054/51-050/3		Pierścień uszczelniający 10×2 PN-64/M-73093	—	—	1	1	1	1	1
31	0054/51-050/2		Pierścień uszczelniający 8×2 PN-64/M-73093	4	4	4	4	4	4	4
32	0080.126.095		Pierścień tłokowy Ø 40	1	1	1	1	1	1	1
33	0054/62-042/2		Pierścień osadczy sprężynujący 50z PN-76/M-85111	—	—	—	—	—	—	1
34	3711.1924		Podkładka	—	—	—	—	—	—	1
35	0080.126.032		Tarcza dociskowa sprzęgła	2	2	3	3	3	3	3
36	0054/23-150/8		Nakrętka M10-06 PN-74/M-82153	3	3	3	3	3	3	3
37	0080.126.057		Śruba regulacyjna	3	3	3	3	3	3	3
38	0054/23-151/6		Nakrętka M16×1,5-06-II PN-74/M-82153	1	1	1	1	1	1	1
39	0080.126.056		Śruba ustalająca	1	1	1	1	1	1	1
40	0054/51-050/5		Pierścień uszczelniający 14×2 PN-64/M-73093	1	1	1	1	1	1	1
41	0080.126.124		Pierścień tłokowy	1	1	1	1	1	1	1
42	0080.126.026		Uszczelka kołnierзова Ø 92	1	1	1	1	1	1	1
43	0080.126.120		Bęben kompletny	1	1	—	—	—	—	—
43	0086.126.120		Bęben kompletny	—	—	1	1	1	1	1
44		43	Tuleja stalowa	1	1	1	1	1	1	1
45	0054/31-019/4		Złożenie igielkowe K60×65×20 PN-75/M-86310	2	2	2	2	2	2	2
46	0080.126.094		Tuleja	1	1	1	1	1	1	1
47	0054/21-260/5		Śruba z łbem z gniazdem M8×25-8.8 PN-74/M-82302	1	1	1	1	1	1	1
48	0080.126.062		Tuleja	1	1	1	1	1	1	1
49	0080.126.090		Pokrywa kompletna	1	1	1	1	1	1	—
49	0088.126.090		Pokrywa kompletna	—	—	—	—	—	—	1
50	0054/25-050/5		Śruba łącznika 6 ZN-74/MPC/29/20.002808	2	2	—	—	—	—	—
50	0054/25-040/3		Śruba łącznika 6 ZN-74/MPC/29/20.002806.2	—	—	2	2	2	2	2
51	0054/51-250/9		Pierścień 12×16 ZN-76/MPC/06-03126.3	4	4	4	4	4	4	4
52*	0054/31-013/0		Łożysko 6410 N PN-79/M-86100	—	—	—	—	—	—	1
53	0054/62-061/3		Pierścień osadczy sprężynujący R130 PN-75/M-86491	—	—	—	—	—	—	1
54	0080.126.114		Walek napędowy	1	1	1	1	1	1	—
54	0088.126.003		Walek napędowy	—	—	—	—	—	—	1
55	0080.126.076	56	Okładzina	1	1	1	1	1	1	1
56	0080.126.070		Taśma kompletna	1	1	1	1	1	1	1
57	0080.126.080		Dźwignia hamulca kompletna	1	1	1	1	1	1	1

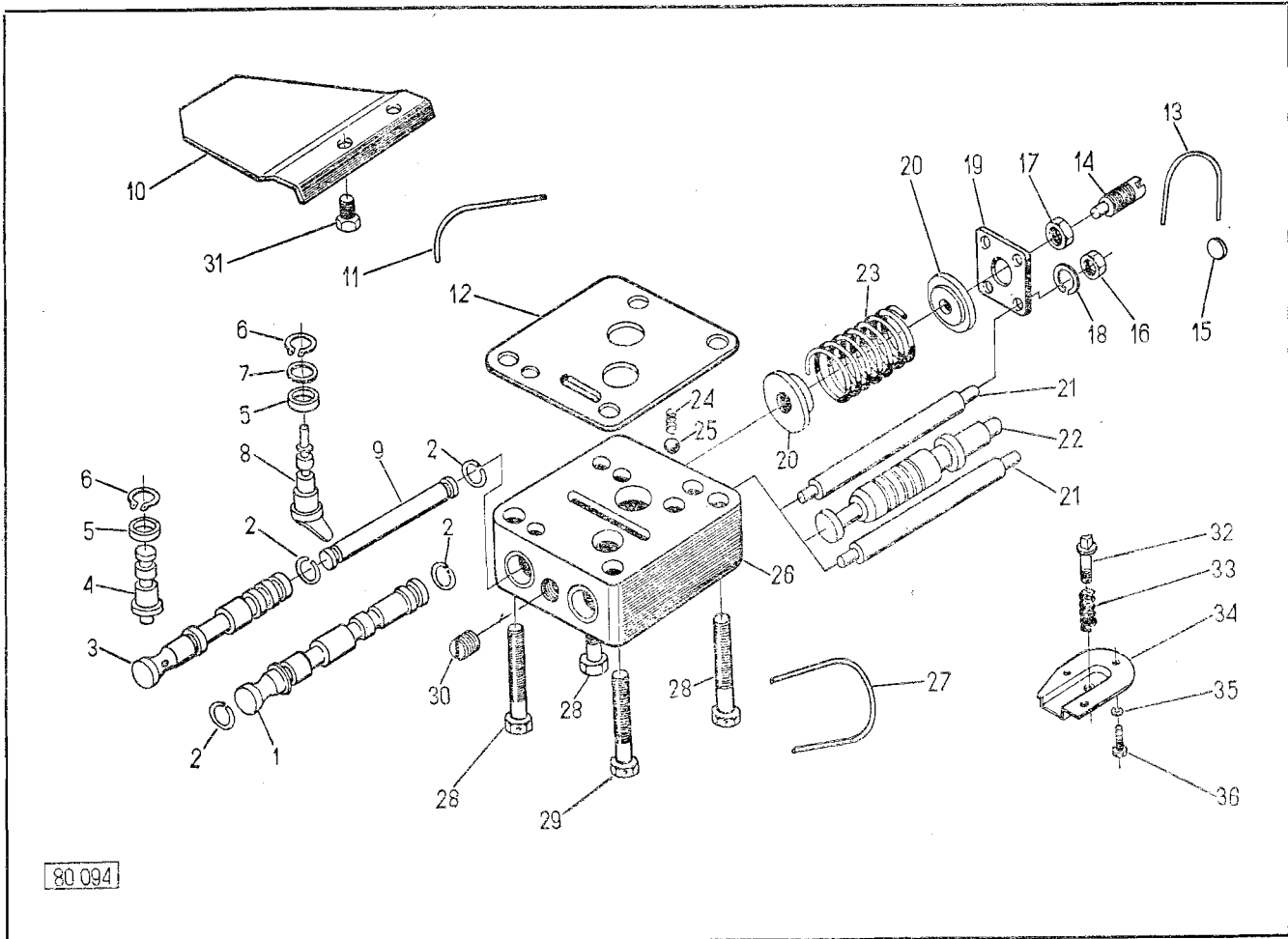
Nr poz.	Oznaczenie	Nr poz. podzespołu	Nazwa	Liczba sztuk w ciągniku							Uwagi
				902	904	1002	1004	1212	1214	1504	
58	0080.126.113		Tłoczyisko	1	1	1	1	1	1	1	
59	0054/51-033/0		Pierścień 11,8×2,4 PN-60/M-86961	1	1	1	1	1	1	1	
60	0054/51-054/1		Pierścień uszczelniający 75×3 PN-64/M-73093	1	1	1	1	1	1	1	
61	0054/28-011/4		Zawleczka 3,2×25 PN-76/M-82001	1	1	1	1	1	1	1	
62	0054/61-011/4		Podkładka okrągła 15 Fe/Zn9c PN-78/M-82006	1	1	1	1	1	1	1	
63	0086.126.045		Cylinder hamulca	1	1	1	1	1	1	1	
64	0086.126.047		Uszczelka kolnicrzowa	1	1	1	1	1	1	1	
65	0086.126.051		Tłok hamulca	1	1	1	1	1	1	1	
66	0054/21-213/5		Śruba M8×30-8.8-II PN-74/M-82101	3	4	4	4	4	4	4	
67	0080.126.150		Rurka kompletna	1	1	1	1	1	1	1	
68	0054/66-037/9		Sworzeń 14×8×50-45-5.8	1	1	1	1	1	1	1	
69	0080.126.053		Sprężyna hamulca	1	1	1	1	1	1	1	
70	0080.126.055		Uszczelka	1	1	1	1	1	1	1	
71	0080.126.054		Pokrywa cylindra	1	1	1	1	1	1	1	

* Dla pozostałych ciągników obowiązuje poz. 51 z tablicy 26.

**STEROWANIE HYDRAULICZNE WZMACNIACZA MOMENTU
I SPRZĘGŁA WOM**

142

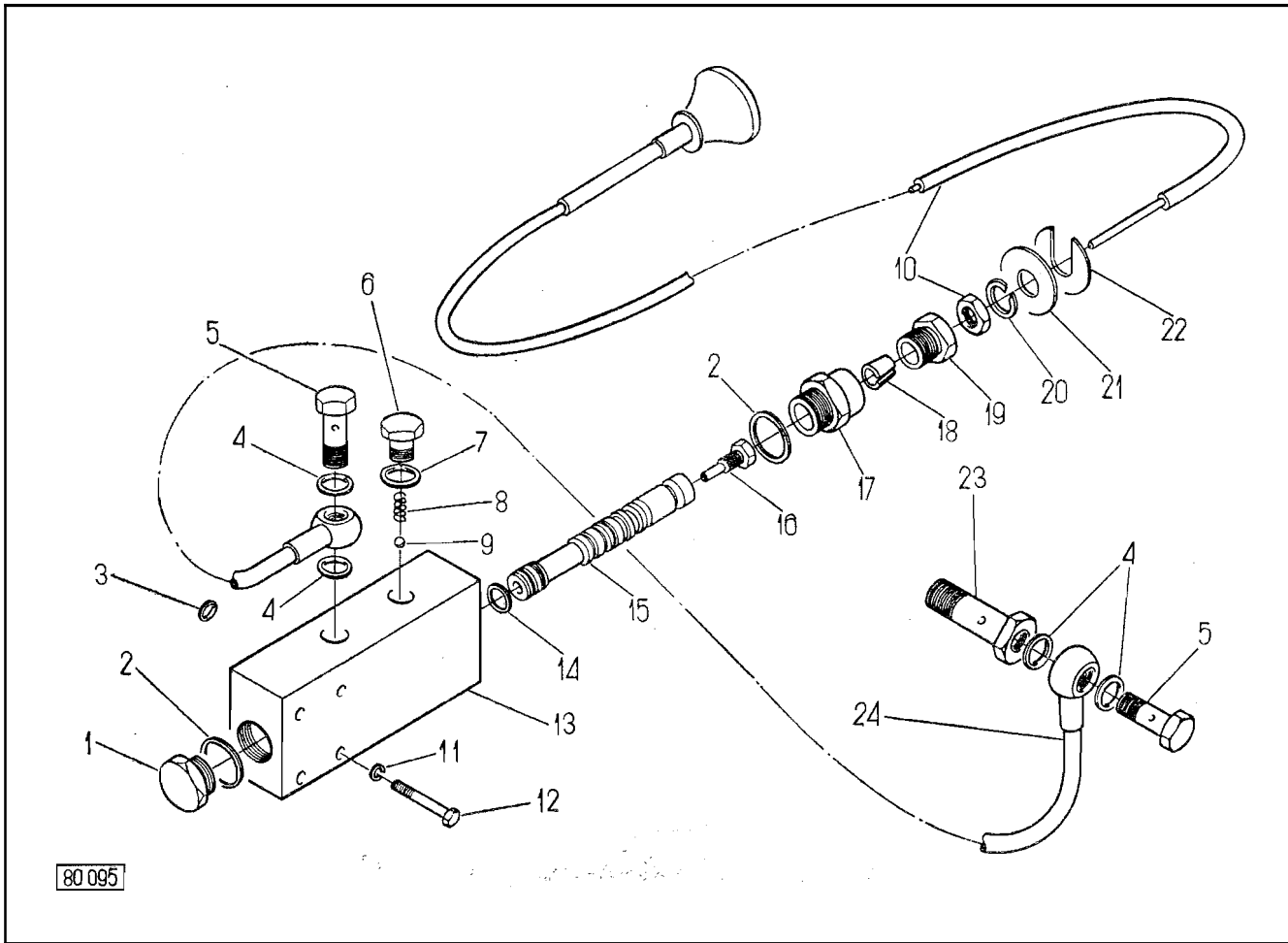
T-29



80 094

Nr poz.	Oznaczenie	Nr poz. podzespołu	Nazwa	Liczba sztuk w ciągniku							Uwagi
				902	934	1002	1004	1212	1211	1604	
1	0080.142.004		Suwak WOM	1	1	1	1	1	1	1	
2	0054/62-020/8		Pierścien zabezpieczający 12 ZN-62/MPC/06-00080	4	4	4	4	4	4	4	
3	0080.142.003		Suwak wzmacniacza	1	1	1	1	1	1	1	
4	0080.142.025		Korek	1	1	1	1	1	1	1	
5	0054/51-070/2		Pierścien uszczelniający 12×8 ZN/67/MPC/06-03109.1	2	2	2	2	2	2	2	
6	0054/62-040/5		Pierścien osadczy sprężynujący 12z PN-76/M-85111	2	2	2	2	2	2	2	
7	0054/61-011/2		Podkładka okrągła 13 PN-78/M-82006	2	2	2	2	2	2	2	
8	0086.142.020		Walek sterowania	2	2	2	2	2	2	2	
9	0080.142.026		Trzpień	1	1	1	1	1	1	1	
10	0086.142.037		Blacha ochronna	1	1	1	1	1	1	1	
11	0086.142.035		Drut 0,8×130	1	1	1	1	1	1	1	
12	0080.142.021		Uszczelka	1	1	1	1	1	1	1	
13	0080.142.031		Drut 0,5×100	1	1	1	1	1	1	1	
14	0080.142.017		Sruba regulacyjna	1	1	1	1	1	1	1	
15	0080.142.032		Plomba	1	1	1	1	1	1	1	
16	0054/23-130/8		Nakrętka M6-5-II PN-75/M-82144	4	4	4	4	4	4	4	
17	0054/23-131/2		Nakrętka M10-5-II PN-75/M-82144	1	1	1	1	1	1	1	
18	0054/61-120/7		Podkładka sprężysta Z6,1 Fe/Zn/9c PN-77/M-82008	4	4	4	4	1	4	4	

poz.	Oznaczenie	Nr poz. podzespołu	Nazwa	Liczba sztuk w ciągniku							Uwagi
				902	904	1002	1004	1212	1214	1604	
19	0080.142.010		Płyta oporowa	1	1	1	1	1	1	1	
20	0080.142.005		Miska	2	2	2	2	2	2	2	
21	0080.142.013		Śruba dwustronna	4	4	4	4	4	4	4	
22	0080.1412.002		Tłok zaworu ciśnienia	1	1	1	1	1	1	1	
23	0080.142.006		Sprężyna zaworu ciśnienia	1	1	1	1	1	1	1	
24	0080.142.022		Sprężyna zatrzasku	2	2	2	2	2	2	2	
25	0054/36-012/5		Kulka 6,000-IV PN-75/M-86452	2	2	2	2	2	2	2	
26	0080.142.001		Konpus rozdzielacza	1	1	—	—	—	—	—	
26	0086.142.001		Konpus rozdzielacza	—	—	1	1	1	1	1	
27	0080.142.027		Drut 0,8X360	i	1	1	1	1	1	1	
28	0054/21-150/8		Śruba M8X45-P-8.8-II PN-77/M-82101	3	3	3	3	3	3	3	
29	0054121-16219		Śruba M8 X40-P-8.8-11 PN-74/M-82101	1	1	1	1	1	1	1	
30	0080.600.123		Korek M16X1,5	1	1	1	1	1	1	1	
31	0054/21-084/0		Śruba M8X12-P-8.8-1 PN-74/M-82105	2	2	2	2	2	2	2	
33	0086.142.007		Zawór	—	—	1	1	1	1	1	
33	0086.1W2.011		Sprężyna zaworu	—	—	1	1	1	1	1	
34	0086.142.012		Pokrywa	—	—	1	1	1	1	1	
35	0054/61-120/6		Podkładka sprężysta Z5,1 Fe/Zn9c PN-77/M-82008	—	—	3	3	3	3	3	
36	005421-08319		Śruba M6X8-P-8.8-I PN-74/M-82105	—	—	3	3	3	3	3	



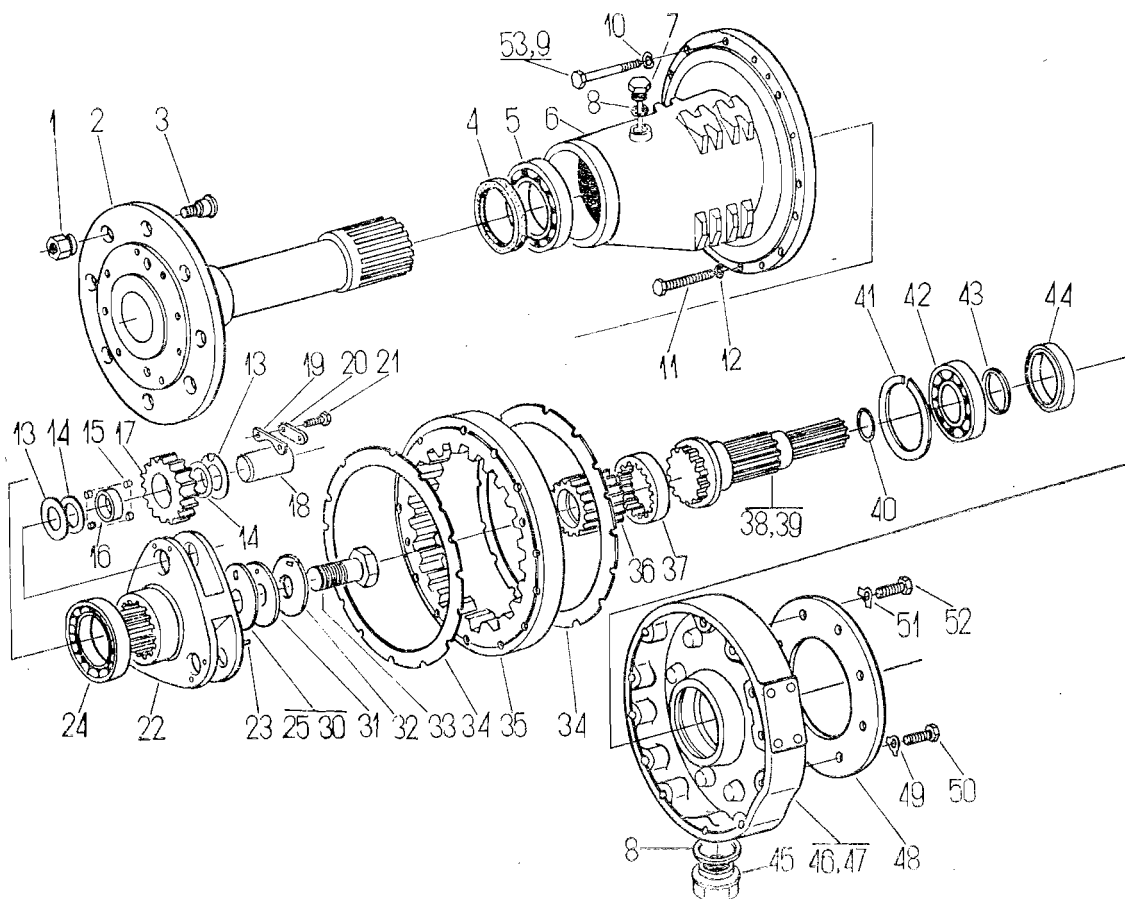
80 095

Nr poz.	Oznaczenie	Nr poz. podzespołu	Nazwa	Liczba sztuk w ciągniku						Uwagi	
				902	904	1002	1004	1212	1214		1604
1	0088.145.007		Korek	—	1	—	1	—	1	1	
2	0054/61-252/3		Pierścień uszczelniający 20×24	—	2	—	2	—	2	2	
3	0054/51-050/2		ZN-76/MPC/06-03126.3 Pierścień uszczelniający 8×2 PN-64/M-73093	—	2	—	2	—	2	2	
4	0054/61-250/9		Pierścień uszczelniający 12×26	—	2	—	2	—	2	2	
5	0054/25-040/3		ZN-76/MPC/06-03126.3 Śruba 6	—	4	—	4	—	4	4	
6	0088.145.003		ZN-74/MPC/29/20-02806.2 Śruba oporowa	—	2	—	2	—	2	2	
7	0054/61-250/9		Pierścień uszczelniający 12×16	—	1	—	1	—	1	1	
8	0080.142.022		ZN-76/MPC/06-03126.3 Sprężyna	—	1	—	1	—	1	1	
9	0054/36-012/5		Kulka IV-6-I PN-75/M-86452	—	1	—	1	—	1	1	
10	0088.145.901		Cięgło rozdzielacza	—	1	—	1	—	1	1	
11	0054/61-120/7		Podkładka sprężysta Z6,1 Fe/Zn9c PN-77/M-82008	—	4	—	4	—	4	4	
12	0054/21-161/8		Śruba M6×35-5.6-III PN-74/M-82100	—	4	—	4	—	4	4	
13	0088.145.001		Korpus rozdzielacza	—	1	—	1	—	1	1	
14	0054/51-030/4		Pierścień uszczelniający 9,3×2,4 PN-60/M-86961	—	1	—	1	—	1	1	
15	0088.145.002		Suwak	—	1	—	1	—	1	1	

Nr poz.	Oznaczenie	Nr pcz. podzespolu	Nazwa	Liczba sztuk w ciagniku						Uwagi	
				902	904	1002	1004	1212	1214		1604
16	0088.1415.014		Śruba II	—	1	—	1	—	1	1	
17	0088.145.004		Zderzak	—	1	—	1	—	1	1	
18	10088.145.005		Tuleja zaciskowa	—	1	—	1	—	1	1	
19	0088.145.006		Śruba	—	1	—	1	—	1	1	
20	0054/61-121/1		Podkładka sprężysta Z12,2 Fe/Zn9 PN-77/M-82008	—	1	—	1	—	1	1	
21	0088.145.008		Podkładka I	—	1	—	1	—	1	1	
22	0088.145.012		Podkładka II	—	1	—	1	—	1	1	
23	0088.145.013		Śruba III	—	1	—	1	—	1	1	
24	0088.145.010		Przewód doprowadzenia oleju	—	1	—	1	—	1	1	

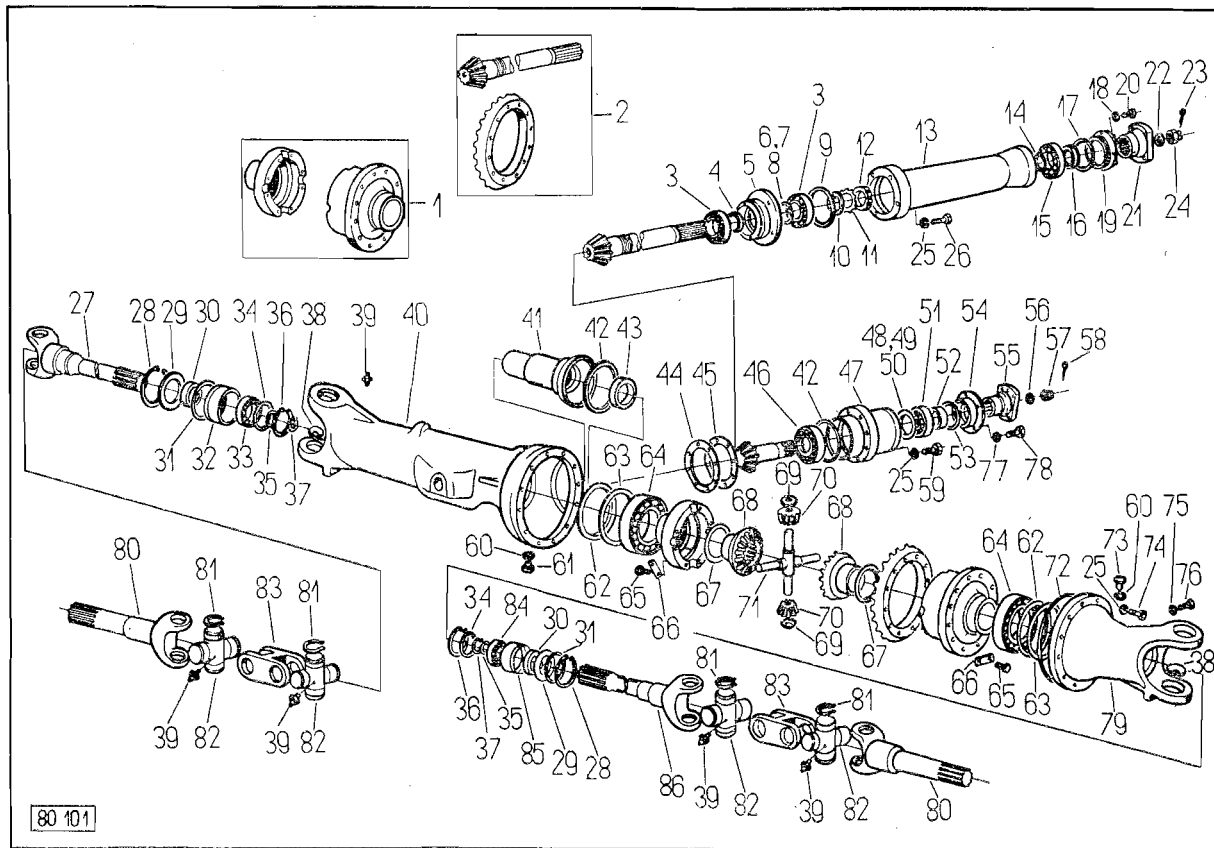
Nr poz.	Oznaczenie	Nr poz. podzespolu	Nazwa	Liczba sztuk w ciagniku						Uwagi	
				902	904	1002	1004	1212	1214		1604
21	0080.153.901		Pierścień uszczelniający B251 58×80×12								
22	0054/62-052/0		Pierścień osadczy sprężynujący 80w PN-76/M-85111		2	2	2	2	2	2	
23	0080.153.285		Prawa pokrywa mechanizmu różnicowego	2	2	2	2	2	2	2	
24	0080.153.043		Cięgło	1	1	1	1	1	1	1	
25	0054/51-030/9		Pierścień uszczelniający 15,3×2,4 PN-60/M-86961	1	1	1	1	1	1	1	
26	0080.153.044		Oslona	1	1	1	1	1	1	1	
27	0080.153.114		Drut	1	1	1	1	1	1	1	
28	0054/28-013/2		Zawlecza S-Zn-2,5×16 PN-76/M-82001	2	2	2	2	2	2	2	
29	0054/61-151/8		Podkładka okrągła 10,5 Fe/Zn9c PN-78/M-82005	2	2	2	2	2	2	2	
30	0080.153.127		Widelki II	1	1	1	1	1	1	1	
31	0054/66-037/1		Sworzeri 10X28124-5.8 PN-63/M-83002	2	2	2	2	2	2	2	
32	0054/23-150/8		Nakrętka M10-06 PN-74/M-82153	1	1	1	1	1	1	1	
33	0080.153.041		Cięgło	1	1	1	1	1	1	1	
34	0080.153.126		Widelki I	1	1	1	1	1	1	1	
35	0080.153.036		Sworzeri widelek	1	1	1	1	1	1	1	
36	0080.153.035		Widelki II	1	1	1	1	1	1	1	
37	0080.153.237		Pierścień	2	2	2	2	2	2	2	
38	0080.153.282		Sprzęgło blokowania	1	1	1	1	1	1	1	
39	0080.153.034		Sprężyna blokowania	1	1	1	1	1	1	1	
40	0054/31-018/6	115	Łożysko 30219 PN-75/M-86220	1	1	1	1	1	1	1	
41	0080.153.037		Kamień	2	2	2	2	2	2	2	
42	0080.153.026		Lewa pokrywa mechanizmu różnicowego	1	1	1	1	1	1	1	
43	0054/31-018/5	115	Łożysko 30217 PN-75/M-86220	1	1	1	1	1	1	1	
44	0054/21-065/1		Sruba M12X30-8.8-II	12	12	12	12	12	12	12	
45	0054/61-121/1		Podkładka sprężysta Z12,2 Fe/Zn9c PN-77/M-82008	4	4	4	4	4	4	4	
46	0080.158.289	115	Obudowa mechanizmu różnicowego	1	1	1	1	1	1	1	
47	0054/21-151/3	115	Sruba M12×85-1-8.8-II PN-74/M-82101	12	12	12	12	12	12	12	
48	0080.154.107	115	Drut	4	4	4	4	4	4	4	
49	0080.153.021	115	Podkładka Ironki	2	2	2	2	2	2	2	
50	0080.153.192	115	Podkładka koronki	1	1	1	1	1	1	1	
51	0080.153.193	115	Podkładka koronki	1	1	1	1	1	1	1	
52	0080.153.194	115	Podkładka koronki	1	1	1	1	1	1	1	
53	0080.163.017	115	Koronka mechanizmu różnicowego	2	2	2	2	2	2	2	
54	0080.153.023	115	Podkładka satelity	4	4	4	4	4	4	4	
55	0080.153.300	115	Satelita łompletny	4	4	4	4	4	4	4	
56	0080.153.024	115	Sworzeri satelitów	2	2	2	2	2	2	2	
57		94	Koło talerzowe	1	1	1	1	1	1	1	
58	0080.153.131	115	Drut	6	6	6	6	6	6	6	
59	0054/21-084/2	115	Sruba M12×30-P-10.9-II PN-74/M-82105	12	12	12	12	12	12	12	
60	0080.153.284		Pierścień zabezpieczający	1	1	1	1	1	1	1	
61	0080.153.283		Sprzęgło pośrednie	1	1	1	1	1	1	1	
62	0089.153.225		Pokrywa	1	1	—	—	1	1	1	
62	0080.153.096		Polrriwa	—	—	1	1	—	—	—	
63	0054/61-251/1		Pierścień uszczelniający 12×18 ZN-63/MPC-06-03126.2	—	—	4	4	—	—	—	
64	0054/51-055/8		Pierścień uszczelniający 110×3 PN-64/M-73093	1	1	1	1	1	1	1	
65	0080.185.066		Podkładka ustalająca	—	—	1	1	—	—	—	
66	0054/61-063/4		Podkładka dwuotworowa 8,5X35 PN-59/M-82012	—	—	1	1	—	—	—	
67	0054/21-077/5		Sruba M8X22-8.8 PN-58/M-82118	—	—	2	2	—	—	—	
68	0080.153.002		Sworzeri	1	1	1	1	1	1	1	
69	0089.153.270		Korpus tylnego mostu kompletny	1	1	—	—	1	1	1	
69	0080.153.270		Korpus tylnego mostu kompletny	—	—	1	1	—	—	—	

Nr poz.	Oznaczenie	Nr poz. podzespołu	Nazwa	Liczba sztuk w cięgniku							Uwagi
				902	904	1002	1004	1212	1214	1604	
70	0080.153.102		Tulejka ustalająca II	2	2	2	2	2	2	2	
71	0089.153.154		Tulejka ustalająca	2	2	—	—	2	2	2	
71	0080.153.154		Tulejka ustalająca	—	—	2	2	—	—	—	
72	0080.153.087		Uszczelka	—	—	1	—	1	—	—	
73	0054/51-050/5		Pierścień uszczelniający 14×2 PN-74/M-73093	—	—	1	1	—	—	—	
74	0080.153.273		Sruba	3	—	3	—	3	—	—	
75	0080.153.086		Pokrywa	1	—	1	—	1	—	—	
76	0080.153.080		Dysza	1	1	1	1	1	1	1	
77	0054/61-251/7		Uszczelka 16 X 22 ZN-76/MPC/06-03126.3	1	1	1	1	1	1	1	
78	0054/61-254/1		Pierścień uszczelniający 30×38 ZN-76/MPC/06-03126.3	1	1	1	1	1	1	1	
79	0080.161.020		Korek spustowy M30×1,5	1	1	1	1	1	1	1	
80	0054/21-066/7		Sruba M12×25 PN-58/M-82117	1	—	1	—	1	—	—	
81	0080.153.113		Korek	—	—	2	2	—	—	—	
82	0054/28-012/8		Zawlecza S-Zn-5 X 45 PN-76/M-82001	—	—	1	1	—	—	—	
83	0080.153.083		Tuleja	1	1	—	—	1	1	1	
84	0089.452.017		Wspornik	1	1	—	—	1	1	1	
84	0080.452.017		Wspornik	—	—	1	1	—	—	—	
85	0089.452.021		Sworzeli	1	1	—	—	1	1	1	
85	0080.452.021		Sworzeli	—	—	1	1	—	—	—	
86	0080.452.022		Zabezpieczenie	1	1	1	1	1	1	1	
87	0054/61-121/2		Podkładka sprężysta Z14,2 Fe/Zn9c PN-77/M-82008	4	4	4	4	4	4	4	
88	0054/21-217/8		Sruba M14×80-8.8-11 PN-74/M-82101	4	4	4	4	4	4	4	
89	0089.153.091		Uszczelka	1	1	—	—	1	1	1	
89	0080.153.091		Uszczelka	—	—	1	1	—	—	—	
90	0080.153.042		Tuleja	1	1	1	1	1	1	1	
91	0054/21-104/2		Sruba dwustronna M12×30-8.8 PN-69/M-82131	1	1	—	—	1	1	1	
92	0054/31-013/2		Eoisko NJ 406 PN-76/M-86180	1	1	1	1	1	1	1	
93		94	Wałek atakujący	1	1	1	1	1	1	1	
94	0086.153.069	115	Wałek atakujący, koło talerzowe	1	1	1	1	1	1	1	
95	0054/32-012/7		Eozysko stoikowe 31312 PN-75/M-86220	2	2	2	2	2	2	2	
96	0080.153.007		Podkładka dystansowa	1	1	1	1	1	1	1	
97	0080.153.185		Podkładka dystansowa	1	1	1	1	1	1	1	
98	0080.153.186		Podkładka dystansowa	2	3	3	3	3	3	3	
99	0080.153.187		Podkładka dystansowa	2	2	2	2	2	2	2	
100	0080.153.191		Podkładka dystansowa	1	1	1	1	1	1	1	
101	0080.153.006		Pierścień dystansowy	1	1	1	1	1	1	1	
102	0080.153.005		Podkładka regulacyjna	1	1	1	1	1	1	1	
103	0080.153.195		Podkładka regulacyjna	1	1	1	1	1	1	1	
104	0080.153.196		Podkładka regulacyjna	3	3	3	3	3	3	3	
105	0080.153.197		Podkładka regulacyjna	2	2	2	2	2	2	2	
106	0080.153.201		Podkładka regulacyjna	1	1	1	1	1	1	1	
107	0080.153.004		Obudowa łożysk wałka atakującego	1	1	1	1	1	1	1	
108	0080.153.094		Podkładka zabezpieczająca	4	4	4	4	4	4	4	
109	0086.153.011		Sprzęgło	1	1	—	—	1	1	—	
109	0080.153.011		Sprzęgło	—	—	1	1	—	—	—	
109	0080.185.061		Koło napędzające	—	—	—	—	—	—	1	
110	0080.153.012		Podkładka	1	1	1	1	1	1	1	
111	0054/61-190/3		Podkładka zębata MB8 PN-75/M-86582	1	1	1	1	1	1	1	
112	0080.153.184		Nakrętka	1	1	1	1	1	1	1	
113	0080.153.113		Korek	2	2	—	—	2	2	2	
114	0054/28-012/8		Zawlecza S-Zn-5X 45 PN-76/M-82001	2	2	—	—	2	2	2	
115	0089.153.089		Wałek atakujący, mecha- nizm różnicowy kompletny	1	1	—	—	1	1	1	
115	0086.153.129		Wałek atakujący, mecha- nizm różnicowy kompletny	—	—	1	1	—	—	—	



80 100

Nr poz.	Oznaczenie	Nr poz. podzespołu	Nazwa	Liczba sztuk w ciągniku							Uwagi
				902	904	1002	1004	1212	1214	1604	
1	0080.161.056		Nakrętka	16	16	16	16	16	16	16	
2	0086.161.040		Walek koła kompletny	2	2	2	2	2	2	2	
3	0080.161.055		Sworzeń koła	16	16	16	16	16	16	16	
4	0054/51-018/0		Pierścień uszczelniający z wargą przeciwiwkurzową 130×160×1,5 PN-72/M-86965	2	2	2	2	2	2	2	
5	0054/32-014/5		Łożyisko 32018 PN-75/M-86220	2	2	2	2	2	2	2	
6	0086.161.073		Pochwa tylnego mostu	2	2	2	2	2	2	2	
7	0080.161.010		Wskaźnik oleju kompletny	2	2	2	2	2	2	2	
8	0054/61-264/1		Pierścień uszczelniający 30×38 ZN-63/MPC/06-03126.3	4	4	4	4	4	4	4	
9	0086.161.026		Śruba	22	22	22	22	22	22	22	
10	0054/61-121/2		Podkładka sprężysta Z14,2 Fe/Zn9c PN-77/M-82008	26	26	26	26	26	1F	26	
11	0054/21-219/8		Śruba M10X100-5.6 PN-74/M-82101	4	4	4	4	4	4	4	
12	0054/61-121/0		Podkładka sprężysta Z10,2 Fe/Zn9c PN-65/M-82008	4	4	4	4	4	4	4	
13	0080.161.007		Płytką	12	12	12	12	12	12	12	
14	0080.161.006		Podkładka oporowa satelity	12	12	12	12	12	12	12	
15	0054/38-011/5		Waleczek 10×30-II-0-2/0-6 PN-74/M-86453	192	192	—	—	192	192	192	
15	0054/38-011/4		Waleczek 10×14-III-0-2 PN-64/M-86453	—	—	288	288	—	—	—	

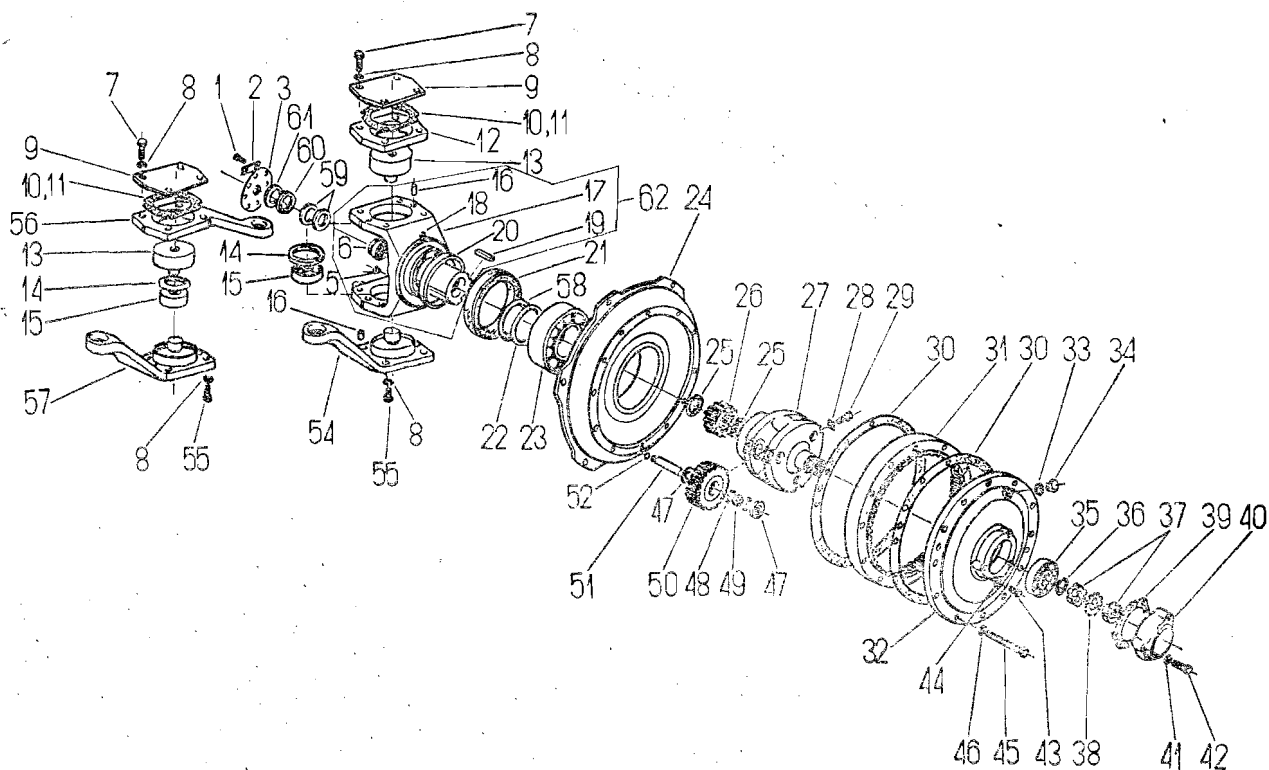


80 101

Nr poz.	Oznaczenie	Nr poz. podzespołu	Nazwa	Liczba sztuk w ciągniku						Uwagi	
				902	904	1002	1004	1212	1214		1604
1	0088.170.999		Lewa i prawa część mecha- nizmu różnicowego	—	1	—	1	—	1	1	
2	0080.170.029		Wąłek atakujący z kołem talerzowym	—	1	—	1	—	—	—	
2	0088.170.989		Wąłek atakujący z kołem talerzowym	—	—	—	—	—	1	1	
3	0054/32-012/8		Eoisko stożkowe 31309 PN-70/M-86220	—	—	—	—	—	2	2	
4	0088.170.095		Pierścień	—	—	—	—	—	1	1	
5	0088.170.123		Korpus łożysk	—	—	—	—	—	1	1	
6	3711.2505		Podkładka dystansowa	—	—	—	—	—	1	1	
7	0080.600.107		Podkładka dystansowa 45×55×0,1	—	—	—	—	—	6	6	
8	0080.600.108		Podkładka dystansowa 45X 55X0,5	—	—	—	—	—	2	2	
9	0054/51-055/8		Pierścień uszczelniający 110×3 PN-64/M-73093	—	—	—	—	—	1	1	
10	0088.170.097		Podkładka	—	—	—	—	—	3	3	
11	0054/61-190/4		Podkładka zębata MB9 PN-62/M-86482	—	—	—	—	—	1	1	
12	0054/39-010/8		Nakrętka KM9 PN-62/M-86478	—	—	—	—	—	1	1	
13	0088.170.113		Obudowa wałka atakującego	—	—	—	—	—	1	1	
14	0088.170.055		Pierścień	—	—	—	—	—	1	1	
15	0054/31-012/1		Loiysko kulkowe zwykłe 6308 PN-69/M-86100	—	—	—	—	—	1	1	

Nr poz.	Oznaczenie	Nr poz. podzespołu	Nazwa	Liczba sztuk w ciągniku						Uwagi	
				902	904	1002	1004	1212	1214		1604
16	97 4228		Pierścień uszczelniający z wargą przeciwkurzową A52×72×12 (DW)	—	—	—	—	—	1	1	
17	0054/51-054/5		Pierścień 80X 3 PN-64/M-73093	—	—	—	—	—	1	1	
18	0054/61-120/9		Podkładka sprężysta Z8,2 Fe/Zn9c PN-77/M-82008	—	—	—	—	—	4	4	
19	0088.170.112		Pokrywa	—	—	—	—	—	1	1	
20	0054/21-311/1		Śruba M8×18-8.8-I PN-74/M-82105	—	—	—	—	—	4	4	
21	0088.170.122		Kołnierz przegubu	—	—	—	—	—	1	1	
22	0088.170.106		Podkładka	—	—	—	—	—	1	1	
23	0054/28-012/2		Zawlecza E-Zn-4 X 25	—	—	—	—	—	1	1	
24	0054/23-191/3		Nakrętka koronowa BM20 X1,5-5 PN-66/M-82159	—	—	—	—	—	1	1	
25	0054/61-121/1		Podkładka sprężysta Z12,2 Fe/Zn9c PN-77/M-82008	—	16	—	16	—	16	16	
26	0054/21-323/4		Śruba M12×1,25×55 PN-74/M-82241	—	—	—	—	—	4	4	
27	0088.170.033		Półoś prawa	—	1	—	1	—	1	1	
28	0054/62-052/3		Pierścień osadczy sprężynujący 95w PN-76/M-85111	—	2	—	2	—	2	2	
29	0088.170.022		Podkładka	—	2	—	2	—	2	2	
30	0054/51-018/5		Pierścień uszczelniający A55×80×13 PN-72/M-86964	—	2	—	2	—	2	2	
31	0054/51-054/3		Pierścień uszczelniający 85×3 PN-64/M-83093	—	2	—	2	—	2	2	
32	0088.170.103		Wkładka I	—	1	—	1	—	1	1	
33	0054/31-622/0		Eoiysko kulkowe zwykłe PN-79/M-86109	—	1	—	1	—	1	1	
34	0088.170.105		Podkładka	—	2	—	2	—	2	2	
35	0088.170.104		Pierścień I	—	2	—	2	—	2	2	
36	0054/62-052/1		Pierścień osadczy sprężynujący 85w PN-76/M-85111	—	2	—	2	—	2	2	
37	0054/62-041/9		Pierścień osadczy sprężynujący 45z PN-76/M-85111	—	2	—	2	—	2	2	
38	0088.170.092		Korek	—	4	—	4	—	4	4	
39	0054/63-020/1		Smarownicza St. M6×1 PN-76/M-86002	—	5	—	5	—	5	5	
40	0088.170.115		Korpus osi prawy	—	1	—	1	—	1	1	
41	0088.170.045		Pokrywa	—	1	—	1	—	1	1	
42	0054/51-055/8		Pierścień uszczelniający 110 X 3 PN-64/M-73093	—	2	—	2	—	1	1	
43	0054/51-018/3		Pierścień uszczelniający A45×62×12 PN-72/M-86964	—	1	—	1	—	1	1	
44	0088.170.117		Podkładka regulacyjna	—	6	—	6	—	6	6	
45	0088.170.121		Podkładka regulacyjna	—	5	—	5	—	5	5	
46	0054/32-012/9		Eoiysko stożkowe 31310 PN-70/M-86220	—	1	—	1	—	—	—	
47	0080.170.113		Obudowa wałka atakującego	—	1	—	1	—	—	—	
48	0080.170.083		Podkładka regulacyjna	—	1	—	1	—	—	—	
49	0080.600.111		Podkładka dystansowa 40×47×0,1	—	6	—	6	—	—	—	
50	0080.600.112		Podkładka dystansowa 40×47×0,5	—	2	—	2	—	—	—	
51	0054/32-015/0		Eoiysko stożkowe 31308 PN-70/M-86220	—	1	—	1	—	—	—	
52	0054/51-013/0		Pierścień gumowy uszczelniający A52×72×10 PN-72/M-86964	—	1	—	1	—	—	—	
53	0054/51-054/5		Pierścień uszczelniający 80X 3 PN-64/M-73093	—	1	—	1	—	—	—	
54	0088.170.112		Pokrywa	—	1	—	1	—	—	—	
55	0088.170.122		Kołnierz przegubu	—	1	—	1	—	—	—	
56	0088.170.106		Podkładka	—	1	—	1	—	—	—	

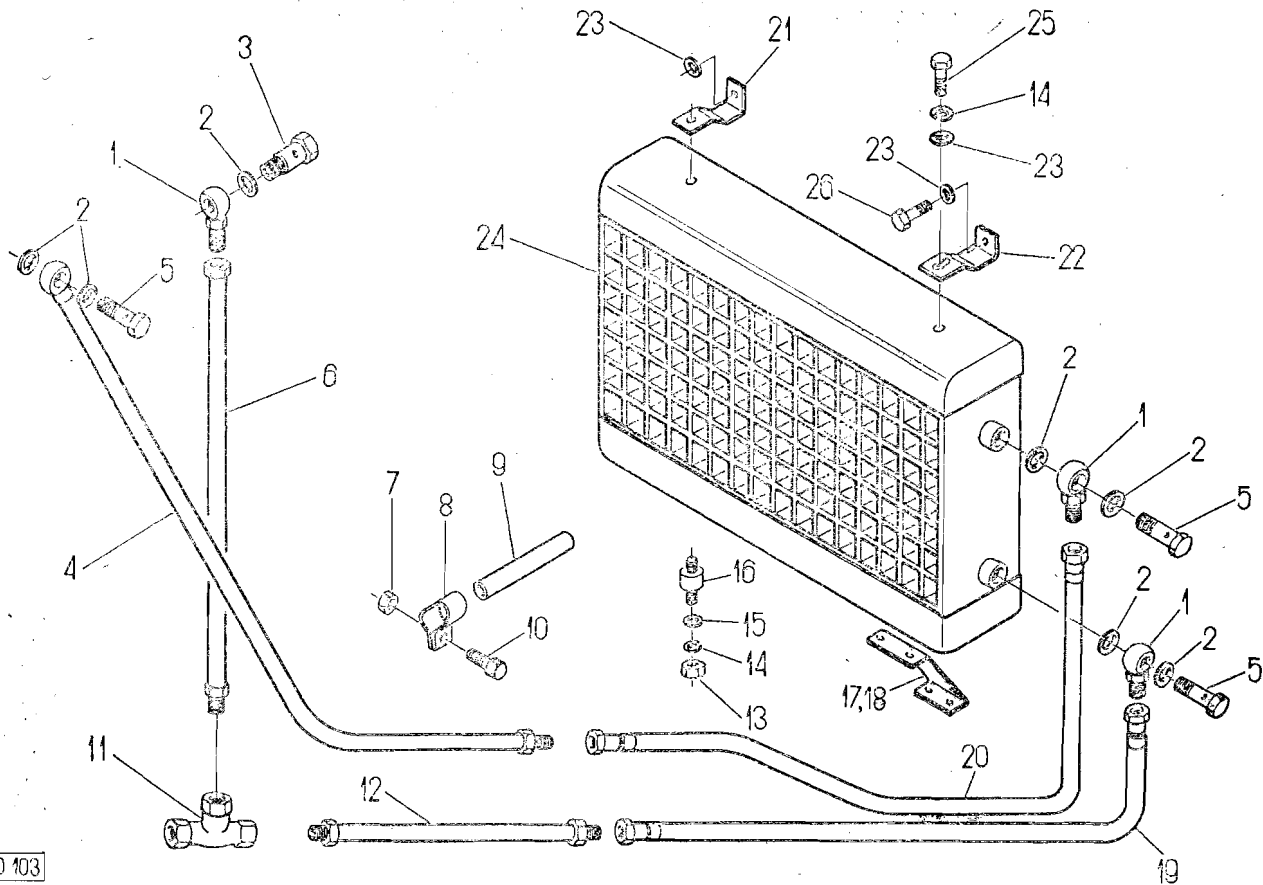
Nr poz.	Oznaczenie	Nr poz. podzespołu	Nazwa	Liczba sztuk w ciągniku						Uwagi	
				902	904	1002	1004	1212	1211		1604
57	0054/23-191/3		Nakrętka koronowa BM20×1,5-5								
58	0054/28-012/2		PN-66/M-82159 Zawlecзка S-Zn-4×36	—	1	—	I	—	—	—	
59	0054/21-172/0		PN-69/M-82001 Śruba M12×1,25×30-10.9-I	—	1	—	1	—	—	—	
60	0054/61-252/4		PN-74/M-82242 Pierścień uszczelniający 30×26	—	4	—	4	—	—	—	
61	0054/69-220/2		ZN-63/MPC/06-03126,3 Korek spustowy AM20×1,5	—	2	—	2	—	2	2	
62	0088.170.056		ZN-68/06-03138,34 Podkładka regulacyjna	—	1	—	1	—	1	1	
63	0088.170.057		Podkładka regulacyjna	—	8	—	8	—	8	8	
64	0054/32-010/7		Łożysko stożkowe 30125 PN-70/M-86220	—	10	—	10	—	10	10	
65	0054/21-322/5		Śruba M10×1,25×40-8.8-I PN-74/M-82241	—	2	—	2	—	2	2	
66	3011.2514		Blacha zabezpieczająca	—	8	—	8	—	8	8	
67	3011.2520		Podkładka	—	4	—	4	—	4	4	
68	3011.2511		Koło planetarne	—	2	—	2	—	2	2	
69	3011.2529		Podkładka okrągła	—	2	—	2	—	2	2	
70	3011.2510		Satelita	—	4	—	4	—	4	4	
71	3011.2530		Sworzeń satelitów	—	4	—	4	—	4	4	
72	0054/51-257/1		Pierścień uszczelniający 220×3 PN-64/M-73093	—	2	—	2	—	2	2	
73	0088.170.067		Korek odpowietrzający	—	1	—	1	—	1	1	
74	0054/21-193/0		Śruba M12×1,25×30-8.8-I PN-74/M-82242	—	1	—	1	—	1	1	
75	0054/61-250/4		Pierścień uszczelniający 8×12	—	12	—	12	—	12	12	
76	0054/21-311/2		ZN-63/MPC/06-031263 Śruba M8X16-8.8-I	—	1	—	1	—	1	1	
77	0054/61-120/9		PN-74/M-82105 Podkładka sprężysta Z8,2 Fe/Zn9c	—	1	—	1	—	1	1	
78	0054/21-052/0		PN-77/M-82008 Śruba M8X18-8.8-1	—	4	—	4	—	—	—	
79	0088.170.116		PN-74/M-82105	—	4	—	4	—	—	—	
80	0088.170.114		Korpus osi lewy	—	1	—	1	—	1	1	
81	0054/62-050/5		Wał koła	—	2	—	2	—	2	2	
82	0088.170.049		Pierścień osadczy spręży- nujący 38w	—	—	—	—	—	—	—	
83	0088.170.084		PN-76/M-85111 Krzyżak kompletny	—	16	—	16	—	16	16	
84	0054/31-011/0		Nośnik przegubu	—	4	—	4	—	4	4	
85	0088.170.071		Łożysko kulkowe zwykłe 6209	—	2	—	2	—	2	2	
86	0088.170.034		PN-69/M-86100 Wkładka	—	1	—	1	—	1	1	
			Półoś lewa	—	1	—	1	—	1	1	



82 073

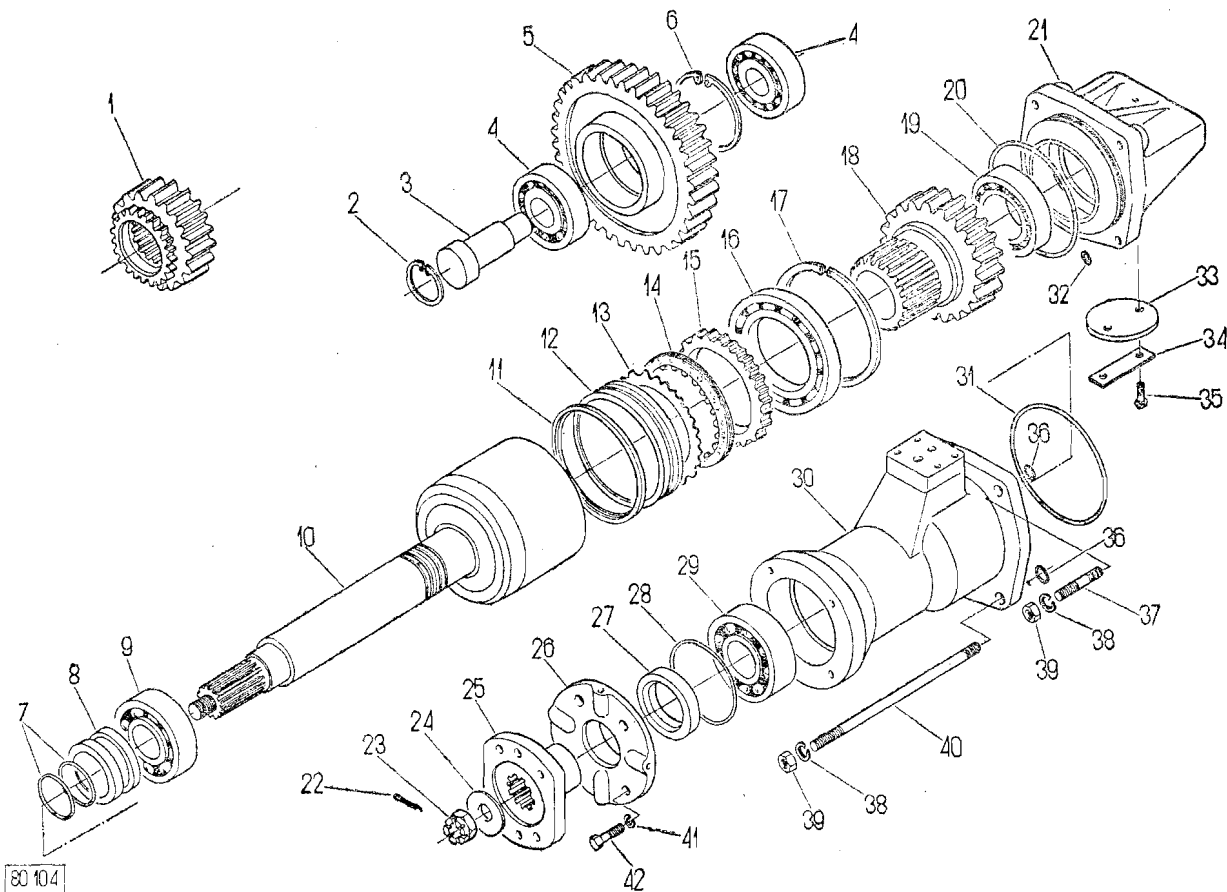
Nr poz.	Oznaczenie	Nr poz. podzespołu	Nazwa	Liczba sztuk w ciągniku						Uwagi	
				902	904	1002	1004	1212	1214		1604
1	0054/21-322/6		Śruba M12×1,25×55-10.9	—	16	—	16	—	16	16	
2	0088.175.093		PN-74/M-82241 Podkładka	—	8	—	8	—	8	8	
3	0088.175.092		Pokrywa	—	2	—	2	—	2	2	
4	0054/51-019/3		Pierścień uszczelniający z wargą przeciwkuczową 40×62×12	—	2	—	2	—	2	2	
5	0088.175.101		PN-72/M-86964 Korek	—	6	—	6	—	6	6	
6	0088.175.007		Tuleja	—	2	—	2	—	2	2	
7	0054/21-223/7		Śruba M16×1,5×60-8.8	—	8	—	8	—	8	8	
8	0054/61-121/3		PN-74/M-82241 Podkładka sprężysta Z16,3 Fe/Zn9c	—	2	—	2	—	2	2	
9	0088.175.086		PN-77/M-82008 Podkładka	—	16	—	16	—	16	16	
10	0088.175.063		Podkładka regulacyjna	—	2	—	2	—	2	2	
11	0088.175.064		Podkładka regulacyjna	—	4	—	4	—	4	4	
12	0088.175.005		Nakładka	—	14	—	14	—	14	14	
13	0088.175.091		Nakładka	—	1	—	1	—	1	1	
14	0088.175.087		Sworzeń górny	—	2	—	2	—	2	2	
15	0054/32-014/4		Uszczelka	—	4	—	4	—	4	4	
16	0088.175.104		Łożysko stożkowe 32307	—	4	—	4	—	4	4	
17	0088.175.013		PN-70/M-86220 Kolek	—	8	—	8	—	8	8	
18	93.3110		Sworzeri kola	—	2	—	2	—	2	2	
19	99.8134		Korek	—	2	—	2	—	2	2	
20	0080.175.033		Rpust 18×11×56	—	4	—	4	—	4	4	
			Pierścień	—	2	—	2	—	2	2	

Nr poz.	Oznaczenie	Nr poz. podzespołu	Nazwa	Liczba sztuk w ciągniku							Uwagi	
				902	904	1002	1004	1212	1214	1604		
21	0054/51-019/2		Pierścień uszczelniający A150×180×15 (DW)									
			PN-72/M-86964	—	2	—	2	—	2	2		
22	0054/51-058/9		Pierścień uszczelniający 110×5 PN-64/M-73093	—	2	—	2	—	2	2		
23	0054/32-015/2		Łożysko stożkowe 32024 PN-70/M-86220	—	2	—	2	—	2	2		
24	0088.175.027		Tarcza	—	2	—	2	—	2	2		
25	0088.175.025		Pierścień oparomy	—	4	—	4	—	4	4		
26	0088.175.097		Koło centralne	—	2	—	2	—	2	2		
27	0088.175.006		Nośnik satelitów	—	2	—	2	—	2	2		
28	0088.175.094		Podkładka	—	6	—	6	—	6	6		
29	0054/21-110/3		Śruba M8×18 PN-62/M-82303	—	6	—	6	—	6	6		
30	0088.175.036		Uszczelka	—	4	—	4	—	4	4		
31	0088.175.016		Koło koronowe	—	2	—	2	—	2	2		
32	0088.175.031		Pokrywa	—	2	—	2	—	2	2		
33	0054/61-252/4		Pierścień uszczelniający 20 X 26 ZN-63/MPC/06-03126.3	—	2	—	2	—	2	2		
34	0054/69-220/2		Korek spustowy AM20×1,5 ZN-68/MPM/06-03138.34	—	2	—	2	—	2	2		
35	0054/32-015/1		Łożysko stożkowe 32212 PN-70/M-86220	—	2	—	2	—	2	2		
36	5111.2807		Pierścień	—	2	—	2	—	2	2		
37	0054/39-011/1		Nakretka KM11 PN-62/M-86478	—	4	—	4	—	4	4		
38	5711.2811		Podkładka zabezpieczająca	—	2	—	2	—	2	2		
39	5711.2812		Uszczelka tylna	—	2	—	2	—	2	2		
40	5711.2817		Pokrywa tylna	—	2	—	2	—	2	2		
41	0054/61-121/0		Podkładka sprężysta Z10,2 Fe/Zn9c PN-77/M-82008	—	6	—	6	—	6	6		
42	0054/21-323/3		Śruba M10×1,25×50-8.8 PN-74/M-82241	—	6	—	6	—	6	6		
43	0054/21-071/5		Śruba M8×18-5.6 PN-74/M-82105	—	2	—	2	—	2	2		
44	0054/61-250/4		Pierścień uszczelniający 8X12 ZN-63/MPC/06-03126.3	—	2	—	2	—	2	2		
45	0054/21-323/2		Śruba M12×1,25×90-8.8 PN-74/M-82241	—	24	—	24	—	24	24		
46	0054/61-121/1		Podkładka sprężysta Z12,2 Fe/Zn9c PN-77/M-82008	—	24	—	24	—	24	24		
47	0088.175.022		Nakładka	—	12	—	12	—	12	12		
48	0054/38-011/3		Wałeczek walcowy 8X12 PN-68/M-86453	—	168	—	168	—	168	168		
49	0088.175.023		Pierścień dystansowy	—	6	—	6	—	6	6		
50	0088.175.014		Satelita	—	6	—	6	—	6	6		
51	0088.175.025		Sworzeń satelitów	—	6	—	6	—	6	6		
52	0054/65-010/8		Zaślepka 20 BN-65113,611-Q1	—	6	—	6	—	6	6		
53	0088.175.102		Korek	—	2	—	2	—	2	2		
54	0088.175.070		Dźwignia dolna lewa kompletna	—	1	—	1	—	1	1		
55	0054/21-323/5		Śruba M16×1,5×50 PN-74/M-82241	—	8	—	8	—	8	8		
56	0088.175.103		Dźwignia górna	—	1	—	1	—	1	1		
57	0088.175.080		Dźwignia dolna prawa kompletna	—	1	—	1	—	1	1		



90 103

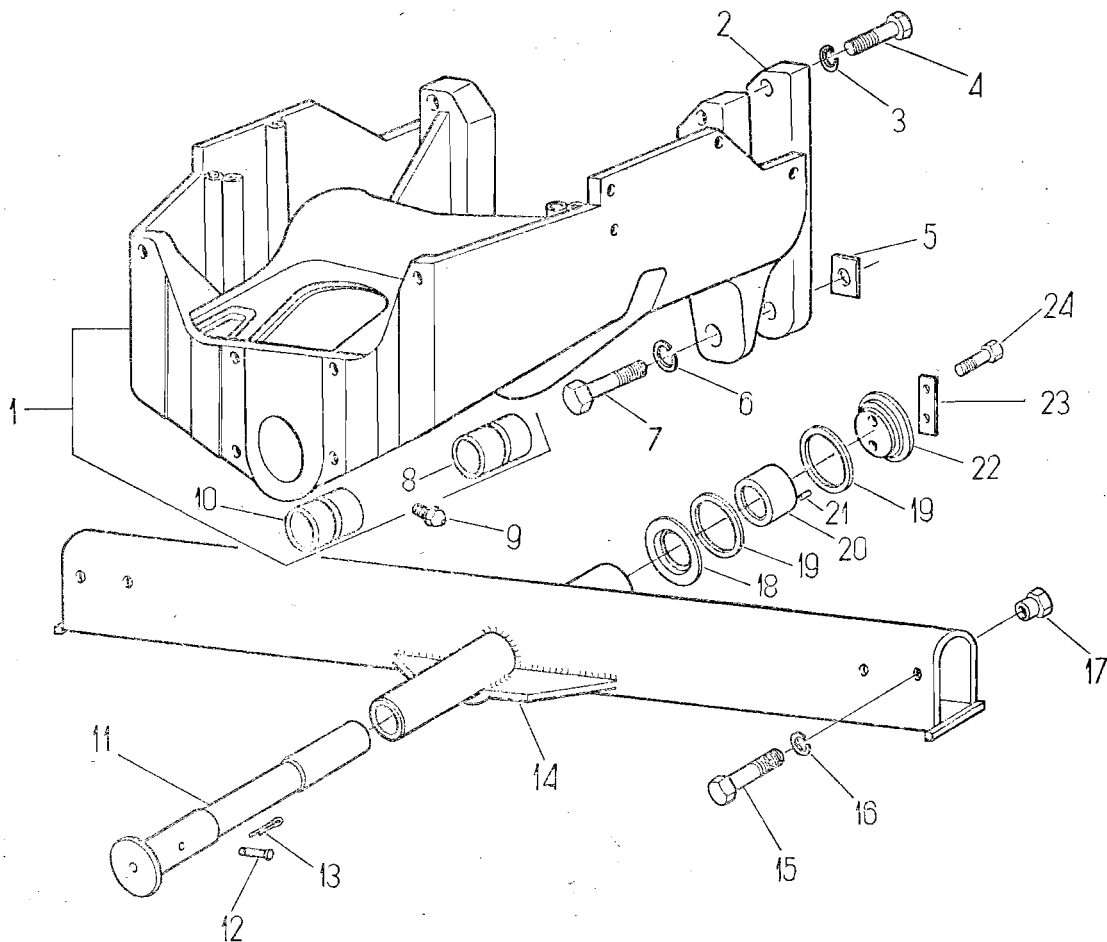
poz.	Oznaczenie	Nr poz. podzespołu	Nazwa	Liczba sztuk w ciągniku						Jwagi	
				902	904	1002	1004	1212	1214		1604
1	0054/25-090/8		Łącznik nastawny 13								
2	0054/61-252/6		ZN-74/MPC-29/20.002808.0 Pierścienie uszczelniające 18×24	—	—	3	3	3	3	3	
3	0086.180.003		ZN-76/MPC/06-03126.3	—	—	9	7	7	7	7	
4	0083.180.010		Śruba	—	—	1	1	1	1	1	
4	0086.180.010		Przewód ssący oleju I	—	—	1	1	—	—	—	
5	0054/25-040/6		Przewód ssący oleju I	—	—	—	—	1	1	1	
			Śruba 13 ZN-74/MPC-29/ /20.002.806.2	—	—	3	3	3	3	3	
6	0086.180.040		Przewód ssący oleju II	—	—	1	1	1	1	1	
7	0054/23-031/7		Nakrętka M10-5-I	—	—	2	2	2	2	2	
			PN-75/M-82144	—	—	2	2	2	2	2	
8	0086.180.013		Uchwyt rurek	—	—	2	2	2	2	2	
9	0086.180.015		Przewód	—	—	2	2	2	2	2	
10	0054/21-063/2		Przewód	—	—	4	4	4	4	4	
			Śruba M10X35-5.6-II	—	—	4	4	4	4	4	
			PN-74/M-82105	—	—	2	2	2	2	2	
11	0054/25-250/4		Trójnik 13	—	—	2	2	2	2	2	
			ZN-66/MPC/06-03165.2	—	—	1	1	1	1	1	
12	0083.180.030		Przewód zlewowy oleju I	—	—	1	1	—	—	—	
12	0086.180.030		Przewód zlewowy oleju I	—	—	—	—	1	1	1	
13	0054/23-131/0		Nakrętka M8-5-11	—	—	—	—	—	—	—	
			PN-75/M-82144	—	—	2	2	2	2	2	
14	0054/61-120/9		Podkładka sprężysta	—	—	—	—	—	—	—	
			Z8,2 Fe/Zn9c	—	—	—	—	—	—	—	
			PN-77/M-82008	—	—	4	4	4	4	5	
15	0054/61-151/8		Podkładka okrągła 10,5	—	—	—	—	—	—	—	
			Fe/Zn9c PN-78/M-82005	—	—	2	2	2	2	2	



80 104

Nr poz.	Oznaczenie	Nr poz. podzespołu	Nazwa	Liczba sztuk w ciągniku						Uwagi	
				902	904	1002	1004	1212	1214		1604
1	0083.185.061		Koło napędzające	—	1	—	1	—	—	—	
1	0080.185.061		Koło napędzające	—	—	—	—	—	1	1	
2	0054/62-054/3		Pierścień osadczy sprężynujący 45w	—	—	—	—	—	—	—	
3	0080.185.063		PN-76/M-85111	—	1	—	1	—	1	1	
4	0054/32-015/9		Sworzeń	—	1	—	1	—	1	1	
			Łożysko NJ 307	—	—	—	—	—	—	—	
			PN-76/M-86180	—	2	—	2	—	2	2	
5	0083.185.062		Koło pośrednie	—	1	—	1	—	—	—	
5	0080.185.062		Koło pośrednie	—	—	—	—	—	1	1	
6	0054/62-052/0		Pierścień osadczy sprężynujący 80w	—	—	—	—	—	—	—	
			PN-76/M-85111	—	1	—	1	—	1	1	
7	0080.185.085		Pierścień tłokowy	—	2	—	2	—	2	2	
8	0080.185.077		Tulejka	—	1	—	1	—	1	1	
9	0054/31-011/1		Łożysko 6210	—	—	—	—	—	—	—	
			PN-79/M-86100	—	1	—	1	—	1	1	
10	0080.185.067		Walek napędzany	—	1	—	1	—	1	1	
11	0080.185.075		Uszczelka L Ø 110	—	1	—	1	—	1	1	
12	0080.185.074		Tłok	—	1	—	1	—	1	1	
13	0080.185.072		Tarcza	—	7	—	7	—	7	7	
14	0080.185.040		Tarcza wewnętrzna kompletna	—	7	—	7	—	7	7	
15	0080.186.071		Tarcza oporowa	—	1	—	1	—	1	1	
16	0054/32-014/2		Łożysko 16016	—	—	—	—	—	—	—	
			PN-79/M-86100	—	1	—	1	—	1	1	
17	0054/62-053/0		Pierścień 125w	—	—	—	—	—	—	—	
			PN-76/M-85111	—	1	—	1	—	1	1	

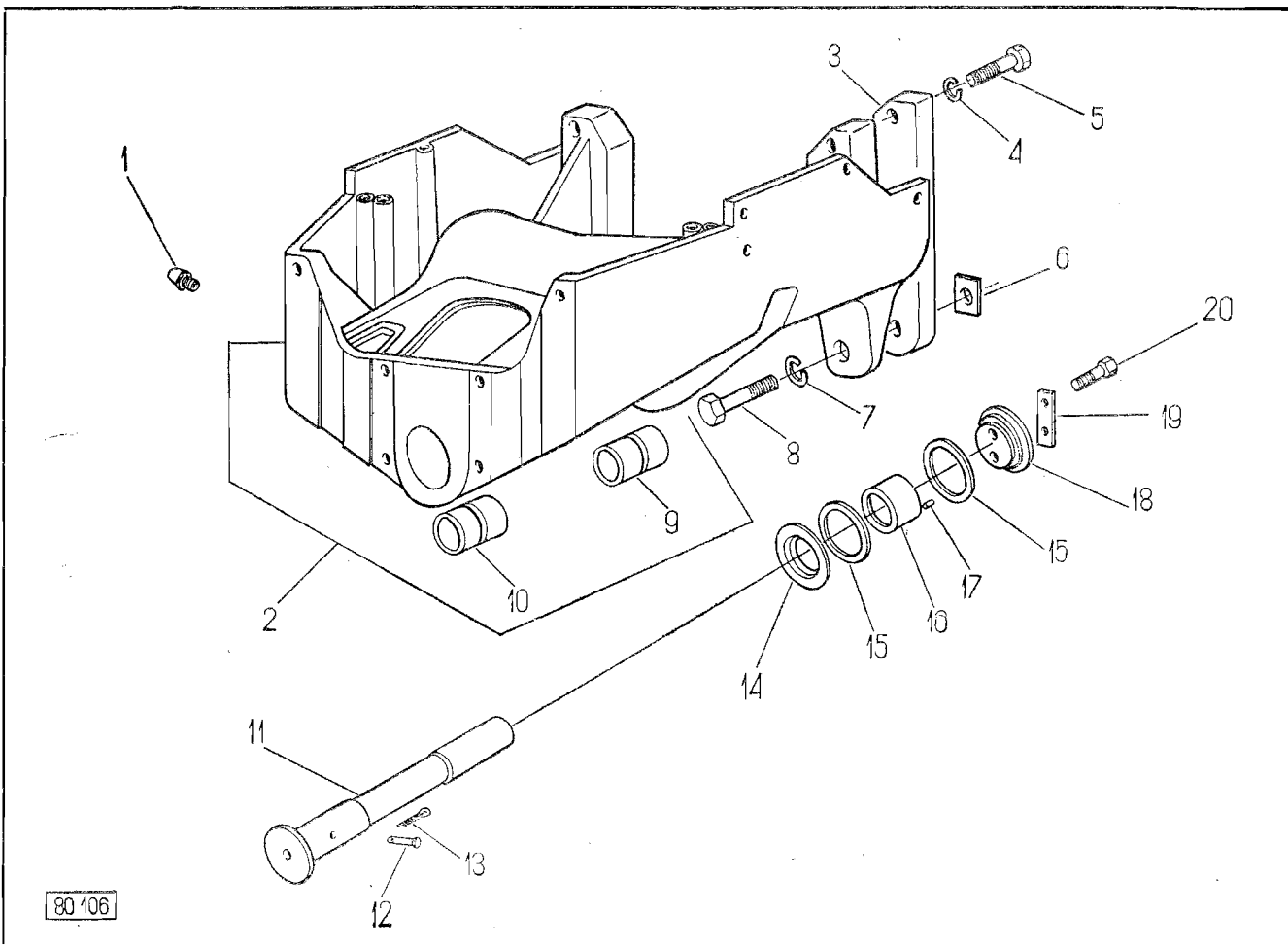
Nr poz.	Oznaczenie	Nr poz. podzespołu	Nazwa	Liczba sztuk w ciągniku						Uwagi
				902	904	1002	1004	1212	1214	
18	0083.185.004		Koło napędzane	--		--	1	--	--	
18	0083.185.004		Koło napędzane	--	--	--	--	--	1	1
19	0054/31-018/0		Łożysko NJ 210 PN-76/M-86180	--	1	--	1	--	1	1
20	0054/51-055/8		Pierścień uszczelniający 110×3 PN-65/M-73093	--	1	--	1	--	1	1
21	0080.185.096		Pokrywa	--	1	--	1	--	1	1
22	0054/28-012/3		Zawlecza S4×40 PN-76/M-82001	--	1	--	1	--	1	1
23	0054/23-191/3		Nakrętka BM30S1,5-06-II PN-74/M-82159	--	1	--	1	--	1	1
24	0080.185.086		Podkładka	--	1	--	1	--	1	1
25	0030.185.082		Piasta przegubu	--	1	--	1	--	1	1
26	0080.185.081		Pokrywa	--	1	--	1	--	1	1
27	0054/51-018/2		Pierścień uszczelniający A52×72×8 PN-72/M-86964	--	1	--	1	--	1	1
28	0054/51-054/5		Pierścień uszczelniający 80 X 3 PN-64/M-73093	--	1	--	1	--	1	1
29	0054/31-012/1		Łożysko 6308 PN-79/M-86100	--	1	--	1	--	1	1
30	0080.185.076		Pokrywa przednia	--	1	--	1	--	1	1
31	0054/51-056/0		Pierścień uszczelniający 125 X 3 PN-64/M-73093	--	1	--	1	--	1	1
32	0054/51-050/5		Pierścień uszczelniający 14S 2 PN-64/M-73093	--	3	--	3	--	3	3
33	0080.185.066		Podkładka ustalająca	--	1	1	1	--	1	1
34	0054/61-063/4		Podkładka dwuotworowa 8,5×35 PN-59/M-82012	--	1	1	1	--	1	1
35	0054/21-077/5		Śruba M8×22-8.8-I PN-74/M-82105	--	2	2	2	--	2	2
36	0054/51-030/5		Pierścień uszczelniający 10,3×24 PN-60/M-86961	--	4	--	4	--	4	4
37	0054/21-104/2		Śruba dwustronna M12×30-8.8 PN-60/M-82131	--	1	--	1	--	1	1
38	0054/61-121/1		Podkładka sprężysta Z12,2 Fe/Zn9c PN-77/M-82028	--	4	--	4	--	4	4
39	0054/23-032/0		Nakrętka M12-5-I PN-75/M-82144	--	4	--	4	--	4	4
40	0080.185.083		Śruba	--	3	--	3	--	3	3
41	0054/61-120/9		Podkładka sprężysta Z3,2 Fe/Zn9c PN-77/M-82008	--	4	--	4	--	4	4
42	0054/21-077/5		Śruba M8X 22-8.8-1 PN-77/M-82105	--	4	--	4	--	4	4



80 405

Nr poz.	Oznaczenie	Nr poz. podzespołu	Nazwa	Liczba sztuk w ciągniku						Uwagi	
				902	904	1002	1004	1212	1214		1604
1	0089.200.080		Wspornik kompletny	1	—	1	—	1	—	—	
2	0086.200.001		Płyta pośrednia	—	—	—	—	1	—	—	
3	0054/61-121/4		Podkładka sprężysta Z18,3 Fe/Zn9 PN-77/M-82008	4	—	4	—	4	—	—	
4	0054/21-222/2		Śruba M18×55-8.8-II PN-74/M-82241	4	—	4	—	—	—	—	
4	0054/21-322/4		Śruba M18×85-10.9-II PN-74/M-82241	—	—	—	—	4	—	—	
5	0080.200.017		Podkładka regulacyjna	4	—	4	—	4	—	—	
6	0054/61-032/3		Podkładka sprężysta Z20.5 Fe/Zn9 PN-77/M-82008	2	—	2	—	2	—	—	
7	0054/21-212/1		Śruba M20×70-8.8-II PN-58/M-82109	2	—	2	—	—	—	—	
7	0054/21-161/6		Śruba M20×200-10.9-II PN-74/M-82101	—	—	—	—	2	—	—	
8	0089.200.015	1	Tulejka I	1	—	1	—	1	—	—	
9	0054/63-020/2		Smarowniczka St. B 1/8" PN-76/M-86002	2	—	2	—	2	—	—	
10	0089.200.034	1	Tulejka II	1	—	1	—	1	—	—	
11	0080.200.032		Sworzeń osi	1	—	1	—	1	—	—	
12	0054/66-012/7		Sworzeń 12h8×85/75-5,8 PN-63/M-83001	1	—	1	—	1	—	—	
13	0054/28-011/3		Zawlecзка S-2m3,3×20 PN-76/M-82001	2	—	2	—	2	—	—	
14	0083.200.040		Belka osi kompletna	1	—	1	—	1	—	—	

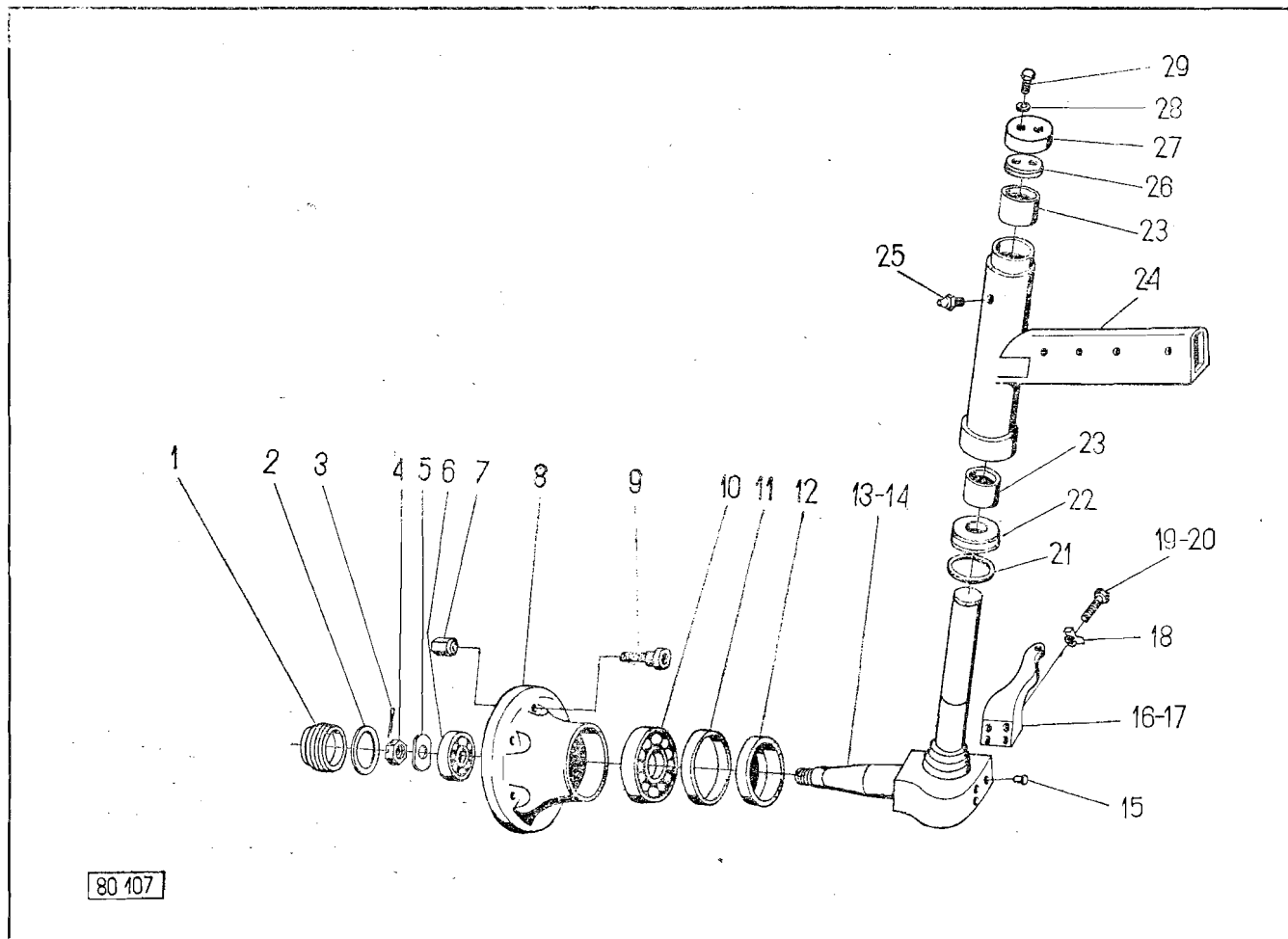
Nr poz.	Oznaczenie	Nr poz. podzespołu	Nazwa	Liczba sztuk w ciągniku							Uwagi	
				902	904	1002	1004	1212	1214	1604		
15	0054/21-219/1		Śruba M16×1,5×115-8.8-II									
16	0054/61-121/3		PN-74/M-82001 Podkładka sprężysta Z16,3 Fe/Zn9c	4	—	4	—	4	—	—		
17	0080.200.016		PN-77/M-82008 Nakrętka M16×1,5	4	—	4	—	4	—	—		
18	0080.200.021		Podkładka	4	—	4	—	4	—	—		
19	0054/51-041/2		Pierścień jednolity 80×98×7,5	1	—	1	—	1	—	—		
20	0089.200.006		PN-70/M-86488 Wkładka	2	—	2	—	2	—	—		
21	0054/27-016/5		Kolek walcowy 3n6X18	1	—	1	—	1	—	—		
22	0089.200.012		PN-66/M-85021 Podkładka	1	—	1	—	1	—	—		
23	0054/61-060/8		Podkładka odginana	1	—	1	—	1	—	—		
24	0054/21-085/1		13×30 PN-59/M-82012 Śruba M12×20-8.8-I	1	—	1	—	1	—	—		
			PN-74/M-82105	2	—	2	—	2	—	—		



80 106

Nr poe.	Oznaczenie	Nr poz. pod- zes- połu	Nazwa	Liczba sztuk m ciągniku							Uwagi
				902	904	1002	1004	1212	1214	1604	
1	0054/63-020/2		Smarowniczk St.B 1/8"	—	2	—	2	—	2	2	
2	0089.200.080		PN-76/M-86002 Wspornik kompletny	—	1	—	1	—	1	1	
3	0086.200.001		Płyta pośrednia	—	—	—	—	—	2	2	
4	0054/61-121/4		Podkładka sprężysta Z18,3 Fe/Zn9c	—	—	—	—	—	—	—	
5	0054/21-322/4		PN-77/M-82008 Śruba M18×85-10.9-II	—	4	—	4	—	4	4	
6	0080.200.017		PN-74/M-82241 Podkładka regulacyjna	—	4	—	4	—	4	4	
7	0054/61-032/3		Podkładka sprężysta Z20,5 Zn/Fe9c	—	1	—	4	—	4	4	
S	0054121-21211		PN-77/M-82008 Śruba M20×70-8.8-II	—	—	—	—	—	2	2	
8	0054/21-161/6		PN-58/M-82109 Śruba M20×100-10.9-II	—	2	—	2	—	—	—	
9	0089.200.039	1	PN-74/M-82101 Tulejka II	—	—	—	—	—	2	2	
10	0089.200.015	1	Tulejka I	—	1	—	1	—	1	1	
11	0080.200.032		Sworzeń osi	—	1	—	1	—	1	1	
12	0054166-01118		Sworzeń 12h8×95/85-5,8	—	—	—	—	—	—	—	
13	0054/28-011/3		PN-63/M-83001 Zawleczk S-Zn-3,2×20	—	1	—	1	—	1	1	
14	0060.200.031		PN-76/M-82001 Podkładka oporowa	—	1	—	1	—	1	1	
15	0054151-04112		Pierścień filcowy 80×98×7,5	—	1	—	1	—	1	1	
			PN-70/M-86488	—	2	—	2	—	2	2	

Nr poz.	Oznaczenie	Nr poz. podzespołu	Nazwa	Liczba sztuk w ciągu							Umagi
				902	904	1002	1004	1212	1214	1604	
16	0089.200.006		Wkładka	—	1	—	1	—	1	1	
17	0054/27-016/7		Korek walcowy 8n6×16 PN-66/M-85021	—	1	—	1	—	1	1	
18	0089.200.012		Podkładka	—	1	—	1	—	1	1	
19	0054/61-060/8		Podkładka odginana 13×30 PN-59/M-82012	—	1	—	1	—	1	1	
20	0054/21-085/1		Śruba M12-20-10.9-II PN-74/M-82105	—	2	—	2	—	2	2	



80 107

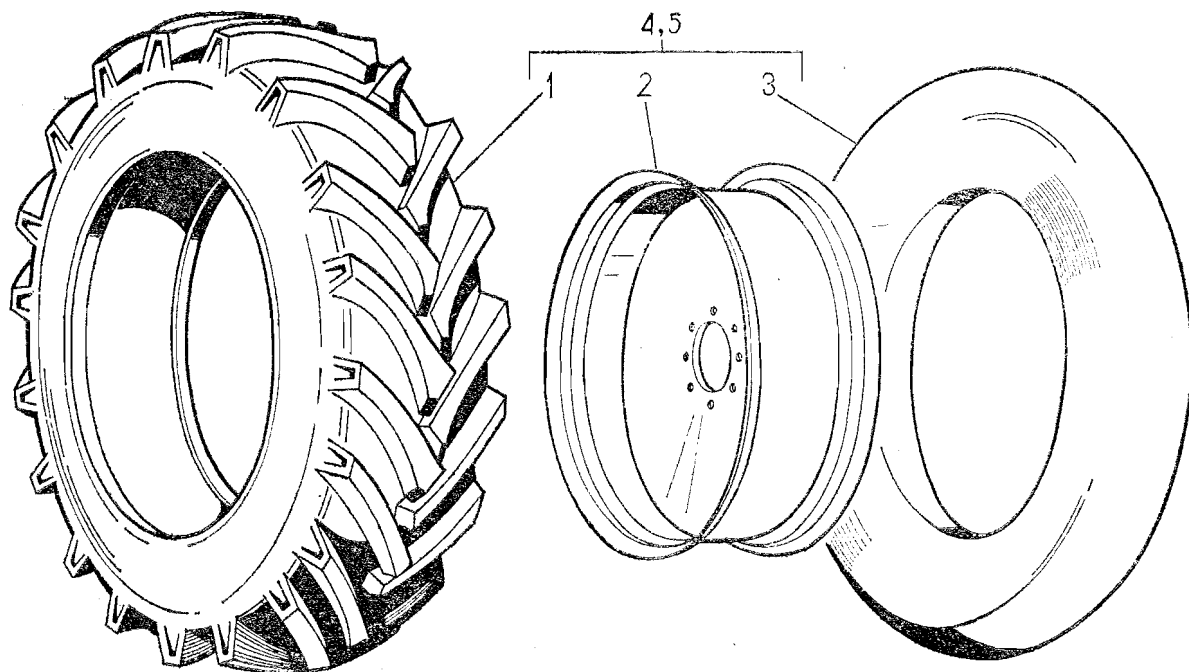
Nr poz.	Oznaczenie	Nr poz. podzespołu	Nazwa	Liczba sztuk w ciągniku						Uwagi	
				902	904	1002	1004	1212	1214		1604
1	0080.205.025		Pokrywa łożysk	2	—	2	—	2	—	—	
2	0054/51-053/4		Pierścień uszczelniający 60X2 PN-64/M-73093	2	—	2	—	2	—	—	
3	0054/28-012/6		Zawleczka S-Zn-4X50 PN-69/M-82001	2	—	2	—	2	—	—	
4	0080.205.016		Nakrętka	2	—	2	—	2	—	—	
5	0080.205.026		Podkładka	2	—	2	—	2	—	—	
6	0054/32-011/2		Łożysko stożkowe 30305 PN-75/M-85220	2	—	2	—	2	—	—	
7	0080.600.083		Nakrętka M14X1,5	12	—	12	—	12	—	—	
8	0080.205.015		Płaska koła przedniego	2	—	2	—	2	—	—	
9	0080.600.191		Śruba M14X1,5X8X50	12	—	12	—	12	—	—	
10	0054/32-011/1		Łożysko stożkowe 30300 PN-75/M-86220	2	—	2	—	2	—	—	
11	0080.600.096		Pierścień uszczelniający	2	—	2	—	2	—	—	
12	0080.205.014		Pierścień	2	—	2	—	2	—	—	
13	0080.205.070		Zwrotnica lewa	1	—	1	—	1	—	—	
14	0080.205.080		Zwrotnica prawa	1	—	1	—	1	—	—	
15	0080.205.007		Zaślepka	12	—	12	—	12	—	—	
16	0080.205.052		Dźwignia lewa	1	—	1	—	1	—	—	
17	0080.205.051		Dźwignia prawa	1	—	1	—	1	—	—	
18	0080.800.015		Podkładka	8	—	8	—	8	—	—	
19	0054/21-068/2		Śruba M12X1,25X30-10.9-II PN-74/M-82105	4	—	4	—	4	—	—	
20	0054/21-068/1		Śruba M12X1,25X30-10.9-II PN-74/M-82105	4	—	4	—	4	—	—	
21	0054/51-031/6		Pierścień uszczelniający 59,2X3,7 PN-60/M-86961	2	—	2	—	2	—	—	

Nr. poz.	Oznaczenie	Nr poz. pod- zes- połu	Nazwa	Liczba sztuk w ciągniku							Uwagi
				902	904	1002	1004	1212	1214	1604	
22	0054/31-013/0		Łożysko kulkowe wzdłużne 51109 PN-73/M-86260	2	—	2	—	2	—	—	
23	0080.205.003		Tuleja	4	—	4	—	4	—	—	
24	0080.205.050		Zwrotnica wysuwana	2	—	2	—	2	—	—	
25	0054/63-020/2		Smarowniczką St. B1/3"	2	—	2	—	2	—	—	
26	0080.205.011		Pokrywa	2	—	2	—	2	—	—	
27	0080.205.012		Pokrywka uszczelniająca	2	—	2	—	2	—	—	
28	0054/61-121/0		Podkładka sprężysta Z10,2 Fe/Zn9c	4	—	4	—	4	—	—	
29	0054/21-068/0		PN-77/M-82008 Śruba M10×1,25×20-10.9-II PN-74/M-82105	4	—	4	—	4	—	—	

KOŁA TYLNE 18,4/15-34
(na iqdanie)

213

T-43



80 108

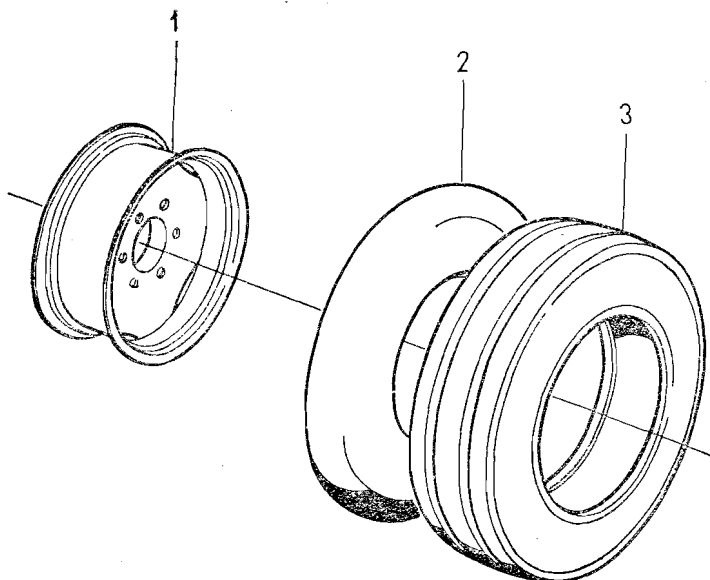
Nr poz.	Oznaczenie	Nr poz. podzespołu	Nazwa	Liczba sztuk w ciągniku							Uwagi
				902	904	1002	1004	1212	1214	1604	
1	0054/53-012/0	4, 5	Opona 18,4/15-34 PN-74/C-94300, ark. 052	—	—	2	2	—	—	2	
2	0080.213.930	4, 5	Koło tarczowe W15L-34	—	—	2	2	—	—	2	
3	0054/53-022/0	4, 5	Detka 18,4/15-34 PN-74/C-94300, ark. 078	—	—	2	2	—	—	2	
4	0086.213.999		Koło tylne kompletne lewe	—	—	1	1	—	—	1	
5	0086.213.989		Koło tylne kompletne prawe	—	—	1	1	—	—	1	

KOŁA PRZEDNIE

7.50—20

217

T-45



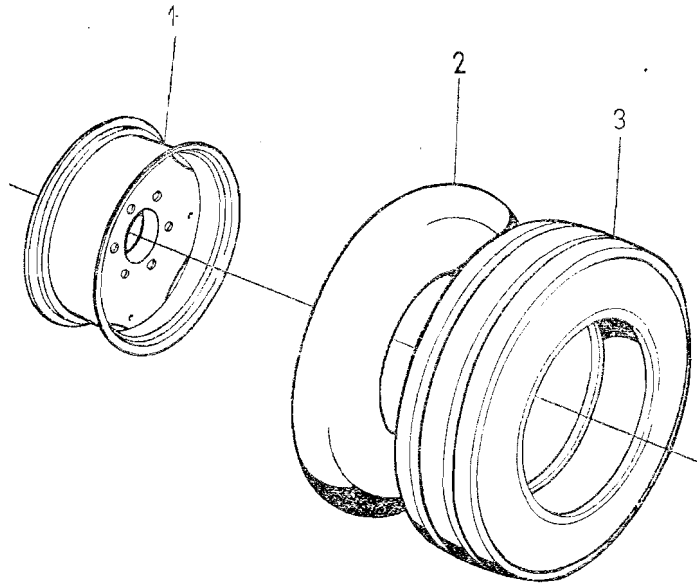
80 140

Nr poz.	Oznaczenie	Nr poz. podzespołu	Nazwa	Liczba sztuk w ciągniku							Uwagi
				902	904	1002	1004	1212	1214	1604	
1	0080.205.901		Tarcza z obręczą	2	—	2	—	2	—	—	
2	0054/53-020/9		Dątko 7.50-20-I-GP6-M ZN-71/MPCh/D-8	2	—	2	—	2	—	—	
3	0054/53-010/9		Opona 7.50-20-61R ANP-SI PN-73/C-94300	2	—	2	—	2	—	—	

KOŁA PRZEDNIE 11.5-15
(na żądanie)

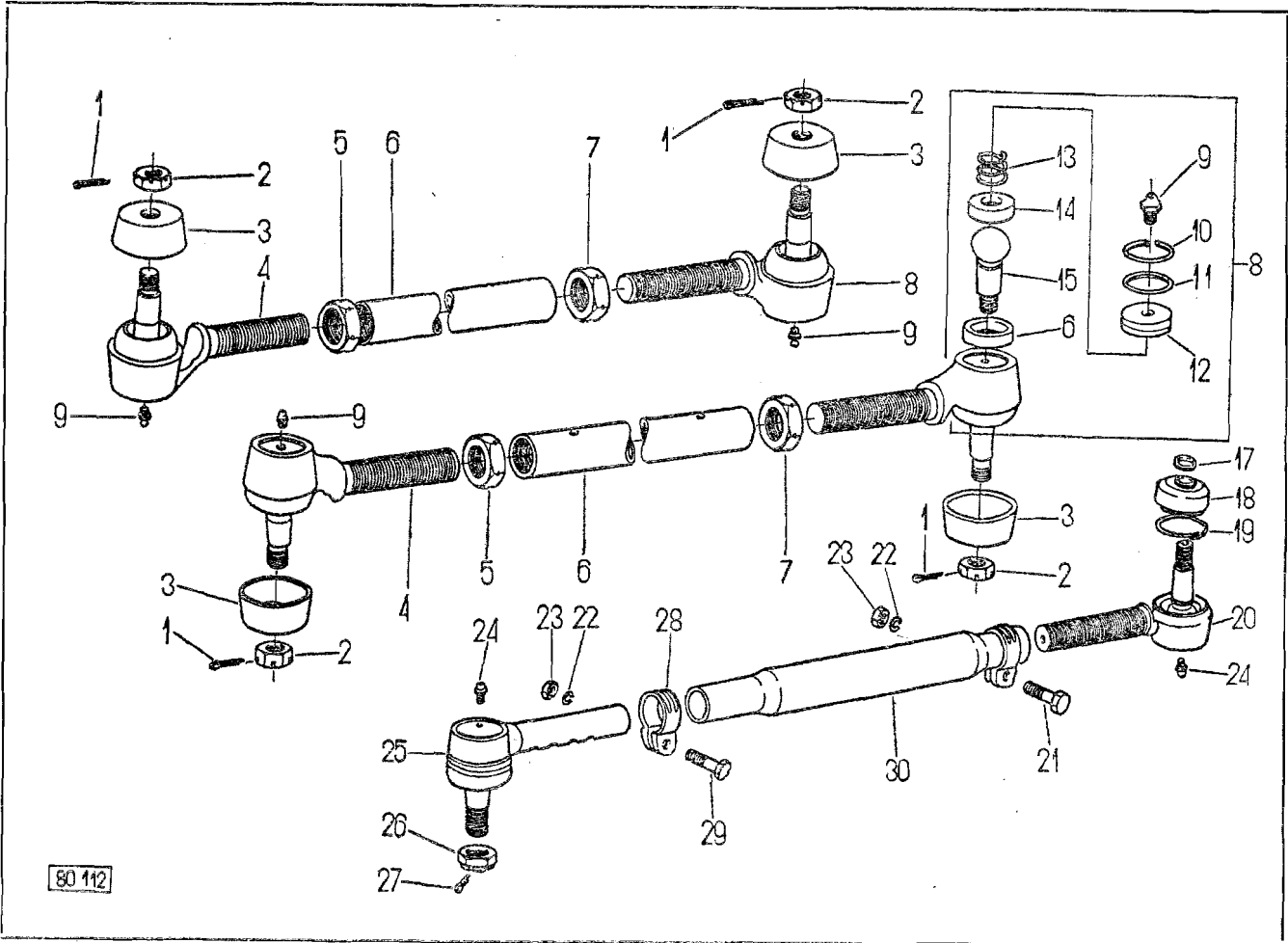
218

T-46



80 114

Nr poz.	Oznaczenie	Nr poz. podzespołu	Nazwa	Liczba sztuk w ciągniku							Uwagi
				902	904	1002	1004	1212	1214	1604	
1	0080.218.010		Tarcza z obręczą	2	—	2	—	2	—	—	
2	0054/53-021/3		Dełka 11.5-15-1-GP5 Ø 16	2	—	2	—	2	—	—	
3	0054/53-070/2		ZN-77/MPCh-G/D1 Opona 11.5-15 6 PR APN I PN-73/C-94300, ark. 053	2	—	2	—	2	—	—	



80 112

Nr poz.	Oznaczenie	Nr poz. podzespołu	Nazwa	Liczba sztuk w ciągniku						Uwagi	
				902	904	1002	1004	1212	1214		1604
1	0054/28-012/2		Zawlecзка 4X36 PN-69/M-82001	—	4	—	4	—	4	4	
2	0054/23-081/4		Nakrętka koronowa M18×1,5-5 PN-66/M-82160	—	4	—	4	—	4	4	
3	0088.221.012		Zaślepka	—	4	—	4	—	4	4	
4	0088.221.019		Przegub kulowy	—	2	—	2	—	2	2	
5	0054/23-081/5		Nakrętka koronowa M27×2-5 PN-66/M-82160	—	2	—	2	—	2	2	
6	0088.221.013		Dźwignia sterowania	—	1	—	1	—	1	1	
7	0054/23-081/6		Nakrętka koronowa M27×2-5 PN-66/M-82160	—	2	—	2	—	2	2	
8	0088.221.009		Przegub kulowy lewy	—	2	—	2	—	2	2	
9	0054/63-020/1	4, 8	Smarowniczkа St. M6X1 PN-69/M-86002	—	4	—	4	—	4	4	
10	0054/62-050/6	4, 8	Pierścień asadczy sprężynujący 40w PN-63/M-85111	—	4	—	4	—	4	4	
11	0054/51-051/7	4, 8	Pierścień uszczelniający 36×2 PN-64/M-73093	—	4	—	4	—	4	4	
12	0088.221.011	4, 8	Pokrywa	—	4	—	4	—	4	4	
13	0088.221.007	4, 8	Sprężyna	—	4	—	4	—	4	4	
14	0088.221.005	4, 8	Wkładka dociskowa	—	4	—	4	—	4	4	
15	0088.221.003	4, 8	Sworzeń kulowy	—	4	—	4	—	4	4	
16	0088.221.004	4, 8	Wkładka przegubu	—	4	—	4	—	4	4	
17	0080.220.016		Pierścień	4	—	4	—	4	—	—	
18	0080.220.014		Ośłona	4	—	4	—	4	—	—	
19	0080.220.015		Pierścień	4	—	4	—	4	—	—	
20	0080.220.019		Przegub kulowy II	2	—	2	—	2	—	—	

Nr poz.	Oznaczenie	Nr poz. podzespołu	Nazwa	Liczba sztuk w ciągniku						Uwagi	
				902	904	1002	1004	1212	1214		1604
21	0054/21-213/9		Sruba M8×35-8.8 PN-74/M-82101	2	—	2	—	2	—	—	
22	0054/61-120/9		Podkładka sprężysta Z8,2 Fe/Zn9c PN-77/M-82008	6	—	6	—	6	—	—	
23	0054/23-130/3		Nakrętka M8-8-11 PN-75/M-82144	6	—	6	—	6	—	—	
24	0054/63-040/2		Smarowniczka St. M6×1-90 PN-62/M-86003	4	—	4	—	4	—	—	
25	0080.220.029		Przegub kulowy I	2	—	2	—	2	—	—	
26	0054/23-190/7		Nakrętka BN16×1,5-0,6-II PN-74/M-82159	4	—	4	—	4	—	—	
27	0054/28-012/1		Zawlecza S-Zn-4x32 PN-69/M-82001	4	—	4	—	4	—	—	
28	0080.220.033		Obejma I	4	—	4	—	4	—	—	
29	0054/21-153/3		Sruba M&X50-8.8-II PN-74/M-82101	4	—	4	—	4	—	—	
30	0080.220.030		Drążek poprzeczny	2	—	2	—	2	—	—	

Nr poz.	Oznaczenie	Nr poz. podzespołu	Nazwa	Liczba sztuk w ciągniku							Uwagi
				902	904	1002	1004	1212	1214	1604	
20	0054/27-081/8		Kolek walcowy 5n6×20 PN-66/M-85021	1	1	1	1	1	1	1	
21	0080.231.013		Rolka	1	1	1	1	1	1	1	
22	0080.231.009		Linka kompletna	1	1	1	1	1	1	1	
23	0020.231.016		Sprężyna	1	1	1	1	1	1	1	
24	0054/66-030/2		Sworzeń 6×20116 PN-63/M-83002	1	1	1	1	1	1	1	
25	0080.231.014		Sworzeń	1	1	1	1	1	1	1	
26	0054/28-010/9		Zawlecza S-Zn-1,6×12 PN-76/M-82001	1	1	1	1	1	1	1	
27	0054/27-017/7		Kolek walcowy 4h11×17 PN-66/M-85021	1	1	1	1	1	1	1	
28	0080.231.070		Widelki długie	2	2	2	2	2	2	2	
29	0054/66-036/8		Sworzeń 10 X 25/22-5H PN-63/M-83002	3	3	3	3	5	3	3	
30	0054/28-013/4		Zawlecza S-Zn-2,5 X 18 PN-76/M-82001	4	4	6	6	4	4	6	
31	0054/26-011/1		Wpust czółenkowy 8×11 PN-70/M-85008	1	1	1	1	1	1	1	
32	0054/66-036/7		Sworzeń 10×22/18,5-5H PN-63/M-83002	2	2	2	2	2	2	2	
33	0054/26-021/8		Wpust B8×7×28 PN-70/M-85005	1	1	1	1	1	1	1	
34	0054/61-152/5		Podkładka okrągła 26 PN-67/M-82005	1	1	1	1	1	1	1	
35	0080.231.040		Dźwignia kompletna	1	1	1	1	1	1	1	
36	0080.231.017		Dźwignia prawa	1	1	1	1	1	1	1	
37	0054/51-051/3		Pierścień uszczelniający 26 X 2 PN-64/M-73093	2	2	2	2	2	2	2	
38	0080.231.024		Walek hamulca	1	1	1	1	1	1	1	
39	0080.231.023		Wkładka	1	1	1	1	1	1	1	
40	0080.231.022		Dźwignia lewa	1	1	1	1	1	1	1	
41	0054/62-040/8		Pierścień osadczy sprężynujący 30z PN-76/M-85111	1	1	1	1	1	1	1	
42	0080.225.043		Nakrętka regulacyjna	2	3	2	2	2	2	2	
43	0054/23-131/0		Nakrętka M8-5-II PN-75/M-82144	X	2	2	2	2	3	2	
44	0080.231.080		Widelki prawe	—	—	2	2	—	—	2	
45	0054/61-151/8		Podkładka okrągła 11 PN-67/M-82005	—	—	2	2	—	—	2	
46	0054/66-038/5		Sworzeń 10 X 55/50-5H PN-63/M-83002	—	—	2	2	—	—	2	
47	0086.231.005		Przegub	2	2	—	—	2	2	—	
48	0086.231.004		Jarżmo	2	2	—	—	2	2	—	
49	0086.231.002		Sprężyna	2	2	—	—	2	—	2	
50	0086.231.001		Rura dystansowa	2	2	—	—	2	—	2	
51	0086.231.003		Cięgło	2	2	—	—	2	2	—	

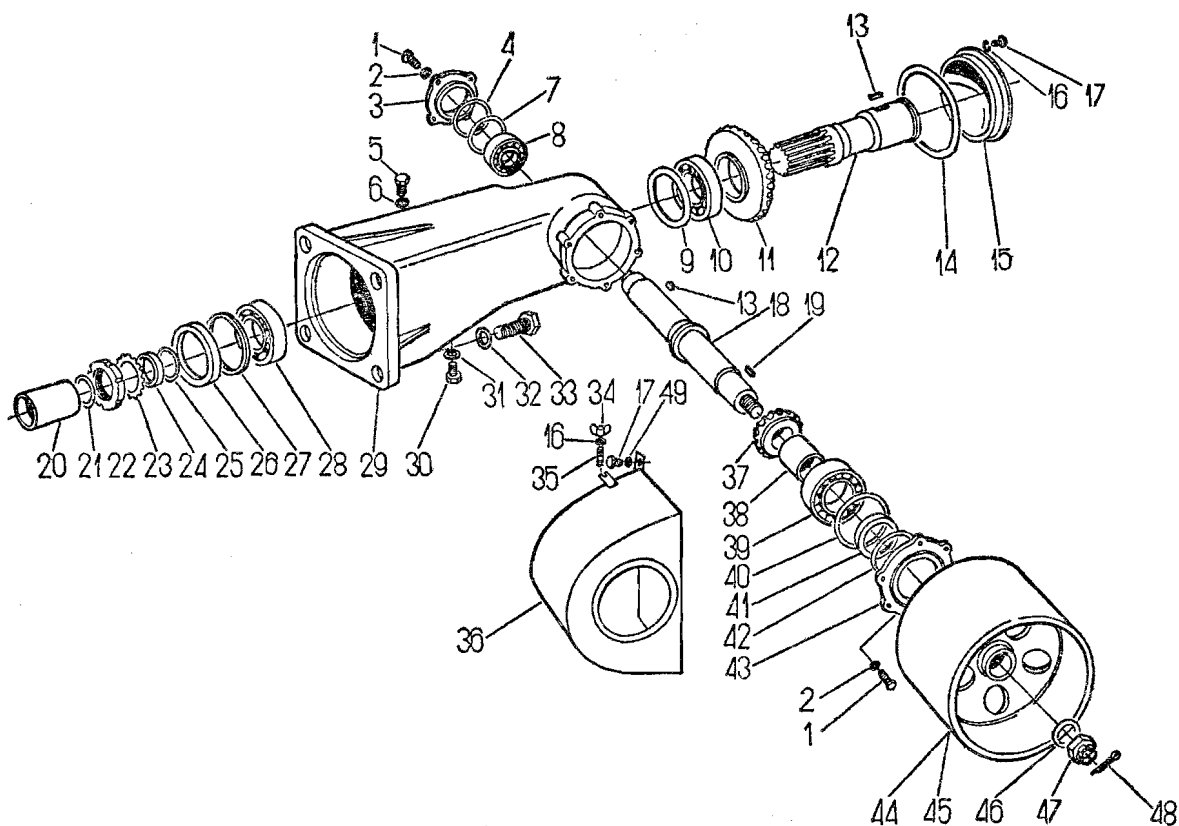
Nr poz.	Oznaczenie	Nr poz. podzespołu	Nazwa	Liczba sztuk w ciągniku							Uwagi
				Q02	904	1002	1004	1212	1214	1604	
24	913.1925		Korpus	1	1	1	1	1	1	1	
25	95.1942		Sitko	1	1	1	1	1	1	1	
26	93.1930		Korpus	1	1	1	1	1	1	1	
	99.8663		Śruba M8×85	2	2	2	2	2	2	2	
	0083.2316.01016		CSN 02.1101.15	1	1	1	1	1	1	1	
	00832351.010		Zderzak	1	1	1	1	—	—	—	
	0089.235.010		Tulejka	—	—	—	—	1	1	1	

Nr poz.	Oznaczenie	Nr poz. podzespołu	Nazwa	Liczba sztuk w ciągniku						Uwagi	
				902	904	1002	1004	1212	1214		1604
14	0054/21-210/9		Śruba M8×85-5.6-II								
15	0054/64-070/3		PN-74/M-82101	2	2	2	2	2	2	2	
16	0083.235.903		Nakrętka niska 22X1,5	—	—	—	—	1	1	1	
			BN-76/3611-07	—	—	—	—	1	1	1	
			Eqcznik kolankowp	—	—	—	—	1	1	1	
			BM22×1,5	—	—	—	—	1	1	1	

PRZYSTAWKA PASOWA
(na żądanie)

240

T-57



80 118

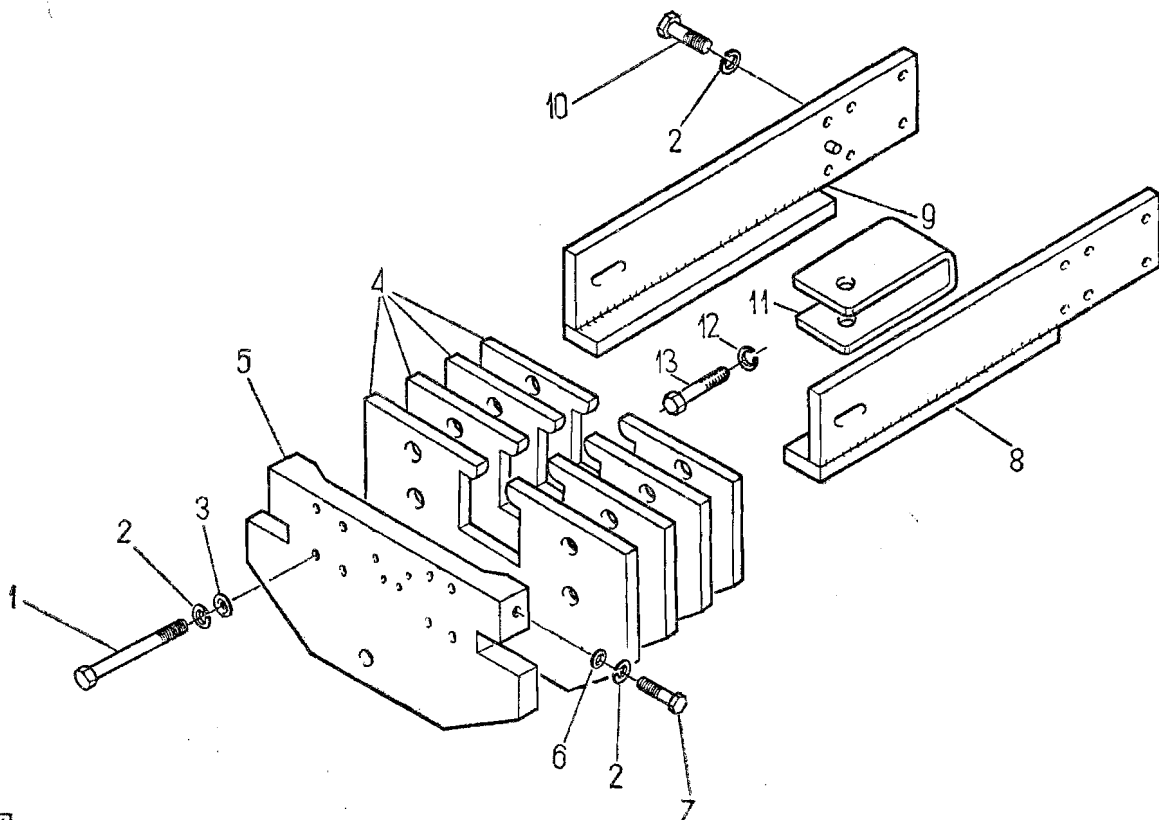
Nr poz.	Oznaczenie	Nr poz. podzespołu	Nazwa	Liczba sztuk w ciągniku							Uwagi
				902	904	1002	1004	1212	1214	1604	
1	0054/21-061/6		Śruba M10×25-5D chromian PN-58/M-82117	9	9	—	—	—	—	—	
2	0054/61-121/0		Podkładka sprężysta Z10,2 Fe/Zn9c PN-77/M-82008	9	9	—	—	—	—	—	
3	0080.240.015		Pokrywa psawa	1	1	—	—	—	—	—	
4	0054/51-053/0		Pierścień uszczelniający 56×2 PN-HIM-73093	1	1	—	—	—	—	—	
5	0054/69-230/2		Korek spustowy M12×1,5 ZN-68/MPM/06-0316824	1	1	—	—	—	—	—	
6	0054/61-240/3		Uszczelka 12 PN-64/M-73153	1	1	—	—	—	—	—	
7	0080.240.035		Podkładka regulacyjna 0,1	13	13	—	—	—	—	—	
8	0054/31-018/2		Łożysko stożkowe 30206 PN-55/M-86220	1	1	—	—	—	—	—	
9	0080.240.004		Podkładka	10	10	—	—	—	—	—	
10	0054/31-018/9		Łożysko stożkowe 32209 PN-55/M-86221	1	1	—	—	—	—	—	
11	0080.240.002		Koło stożkowe napędzające	1	1	—	—	—	—	—	
12	0080.240.003		Wałek napędzający	1	1	—	—	—	—	—	
13	0054/26-051/1		Wpust 10×8×29 ZN-64/MPC/06-03130.12	2	2	—	—	—	—	—	
14	0054/51-056/1		Pierścień uszczelniający 130×3 PN-64/M-73093	1	1	—	—	—	—	—	
15	0080.240.021		Pokrywa tylna	1	1	—	—	—	—	—	

Nr poz.	Oznaczenie	Nr poz. podzespołu	Nazwa	Liczba sztuk w ciągniku							Uwagi	
				902	904	1002	1004	1212	1214	1604		
16	0054/61-120/9		Podkładka sprężysta Z3,2 Fe/Zn9c									
17	0054/21-071/4		PN-77/M-82008 Sruba M8 X 14-5.6	5	5	—	—	—	—	—	—	
18	0080.240.012		PN-58/M-82118 Wałek napędzany	6	6	—	—	—	—	—	—	
19	0054/26-022/5		Wpust B10 X 8 X 29 PN-70/M-85005	1	1	—	—	—	—	—	—	
20	0080.240.007		Tuleja	1	1	—	—	—	—	—	—	
21	0054/62-021/8		Pierścień zabezpieczający 32 ZN-62/MPC/06-00080	1	1	—	—	—	—	—	—	
22	0054/39-010/7		Nakrętka łożyskowa KM8 PN-62/M-86478	1	1	—	—	—	—	—	—	
23	0054/61-190/3		Podkładka zębata MB8 PN-62/M-86482	1	1	—	—	—	—	—	—	
24	0080.240.005		Tulejka	1	1	—	—	—	—	—	—	
25	0054/51-051/7		Pierścień uszczelniający 36 X 2 PN-64/M-73093	1	1	—	—	—	—	—	—	
26	0054/51-013/7		Pierścień uszczelniający A48 X 80 X 10 PN-66/M-86960	1	1	—	—	—	—	—	—	
27	0080.240.006		Tulejka dystansowa	1	1	—	—	—	—	—	—	
28	0054/31-018/3		Eozysko stożkowe 50208 PN-55/M-86220	1	1	—	—	—	—	—	—	
29	0080.240.001		Korpus	1	1	—	—	—	—	—	—	
30	0054/69-230/4		Korek spustowy M20 X 1,5 ZN-68/MPM/06-03168.24	2	2	—	—	—	—	—	—	
31	0054/61-252/3		Pierścień 20X 24 ZN-63/MPC/06-3126.3	2	2	—	—	—	—	—	—	
32	0054/61-121/3		Podkładka sprężysta Z16,3 Fe/Zn9c	4	4	—	—	—	—	—	—	
33	0054/21-192/0		PN-77/M-82008 Sruba M16 X 1,5 X 35-8.8	4	4	—	—	—	—	—	—	
34	0054/23-090/3		PN-58/M-82242 Nakrętka skrzydełkowa	1	1	—	—	—	—	—	—	
35	0054/21-290/3		M8 PN-64/M-82439 Sruba dwustronna	1	1	—	—	—	—	—	—	
36	0080.240.040		M8 X 20-5.6 PN-60/M-82163 Osłona kompletna	1	1	—	—	—	—	—	—	
37	0080.240.011		Koło stożkowe napędzane	1	1	—	—	—	—	—	—	
38	0080.240.013		Tulejka łożyska	1	1	—	—	—	—	—	—	
39	0054/32-011/5		Eozysko stożkosve 32309 PN-55/M-86223	1	1	—	—	—	—	—	—	
40	0080.240.016		Podkładka regulacyjna 0,1	9	9	—	—	—	—	—	—	
41	0080.240.042		Pierścień uszczelniający z wargą przeciwkurzową	1	1	—	—	—	—	—	—	
42	0054/51-055/2		Pierścień uszczelniający 95 X 2 PN-64/M-73093	1	1	—	—	—	—	—	—	
43	0080.240.017		95 X 2 PN-64/M-73093	1	1	—	—	—	—	—	—	
44	0080.240.022		Koło pasowe ϕ 200	1	1	—	—	—	—	—	—	
45	0080.240.023		Koło pasowe ϕ 250	1	1	—	—	—	—	—	—	
46	0054/61-152/5		Podkładka okrągła 26 PN-67/M-82005	1	1	—	—	—	—	—	—	
47	0054/23-191/1		Nakrętka koronowa BM24 X 2-5 PN-66/M-82159	1	1	—	—	—	—	—	—	
48	0054/28-012/8		Zawlecza 5 X 45 PN-58/M-82001	1	1	—	—	—	—	—	—	
49	0054/61-140/9		Podkładka sprężysta 8,2 PN-59/M-82024	2	2	—	—	—	—	—	—	

OBCIĄŻNIKI PRZEDNIE DODATKOWE II i III
(na żądanie)

247

T-80



80 121

Nr poz.	Oznaczenie	Nr poz. podzespołu	Nazwa	Liczba sztuk w ciągniku						Uwagi
				902	904	1002	1004	1212	1214	
1	0054/21-218/5		Śruba M16×160-5.6 PN-58/M-82109	4	4	4	4	4	—	—
1	0054/21-011/7		Śruba M16×300-3.6-III PN-74/M-82101	—	—	—	—	—	4	—
1	0089.247.030		Śruba M16	—	—	—	—	—	—	8
2	0054/61-121/3		Podkładka sprężysta Z16,3 Fe/Zn9c PN-77/M-82008	4	4	4	4	1	4	2
3	0054/61-230/8		Podkładka 17 PN-59/M-82030	4	4	4	4	4	4	8
4	0080.247.001		Obciążnik dodatkowy II i III	4	4	4	4	4	8	—
4	0089.247.003		Obciążnik dodatkowy III	—	—	—	—	—	—	14
5	0089.247.004		Obciążnik dodatkowy III	—	—	—	—	—	—	1
6	0054/61-020/9		Podkładka 17c PN-78/M-82000	—	—	—	—	—	—	2
7	0054/21-076/5		Śruba M16×45-8.8 PN-74/M-82105	—	—	—	—	—	—	2
8	0089.247.010		Nośnik lewy kompletny	—	—	—	—	—	—	1
9	0089.247.020		Nośnik prawy kompletny	—	—	—	—	—	—	1
10	0054/21-084/8		Śruba R116×35-8.8-I PN-74/M-82105	—	—	—	—	—	—	12
11	0088.247.002		Hak kompletny	—	—	—	—	—	1	1
12	0054/61-121/1		Podkładka sprężysta Z12,2 Fe/Zn9c PN-77/M-82008	—	—	—	—	—	—	1
13	0054/21-065/1		Śruba M12×30-8.8-II PN-74/M-82105	—	—	—	—	—	1	—

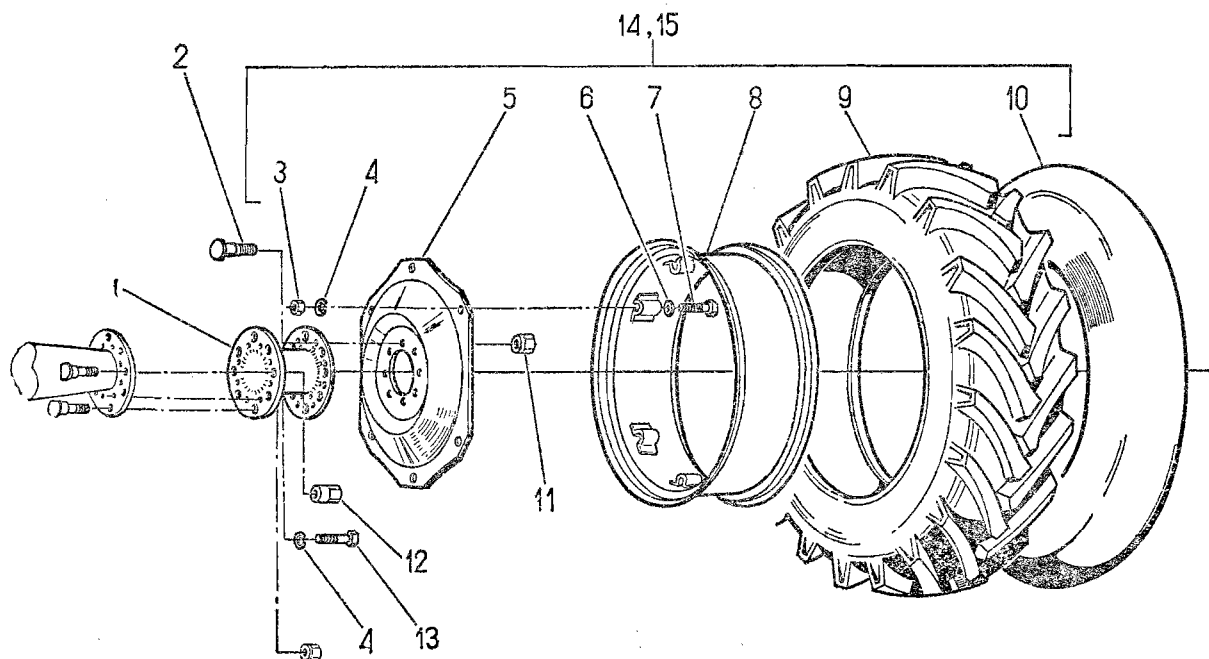
Nr poz.	Oznaczenie	Nr poz. podzespołu	Nazwa	Liczba sztuk w ciągniku							Uwagi	
				902	904	1002	1004	1212	1214	1604		
48*	0054/41-161/1		Eyika do opon VI 715									
49*	0054/41-161/0		PN-64/S-61064 Łyżka do opon VI 475	1	1	1	1	1	1	1		
50*	0054/41-230/1		PN-64/S-61064 Dźwignik hydrauliczny	1	1	1	1	1	1	1		
51*	0086.009.911		D153-3,2T PN-72/M-45105 Wtryskiwacz VP81S453a	1	1	1	1	1	1	1		
52*	0050/75-141/0		2567 Przewód do odpowietrzania hamulców	—	—	—	—	—	—	—	1	
53*	0080.407.905		Szybkoszłtce: zawór — wtyczka ZSR-5/160/13/200	1	1	1	1	1	1	1	1	
54*	0080.407.906		Szybkoszłtce: gniazdo — wtyczka ZSR-5/160/13/400	2	2	2	2	2	2	2	2	
55*	0050/48-542/0		Lampa przenośna z wtyczką koncentryczną	1	1	1	1	1	1	1	1	
56*	0080.801.140		Kłucz II	—	—	—	—	1	1	—	—	
57*	0089.153.072		Końcówka WOM Φ 45	—	—	—	—	—	—	—	1	
58*	0089.450.240		Przegub prawy	—	—	—	—	—	—	—	1	
59*	0089.450.250		Przegub lewy	—	—	—	—	—	—	—	1	

* Na żądanie.

KOŁA BLIŹNIACZE 12,4/11-38
(na żądanie)

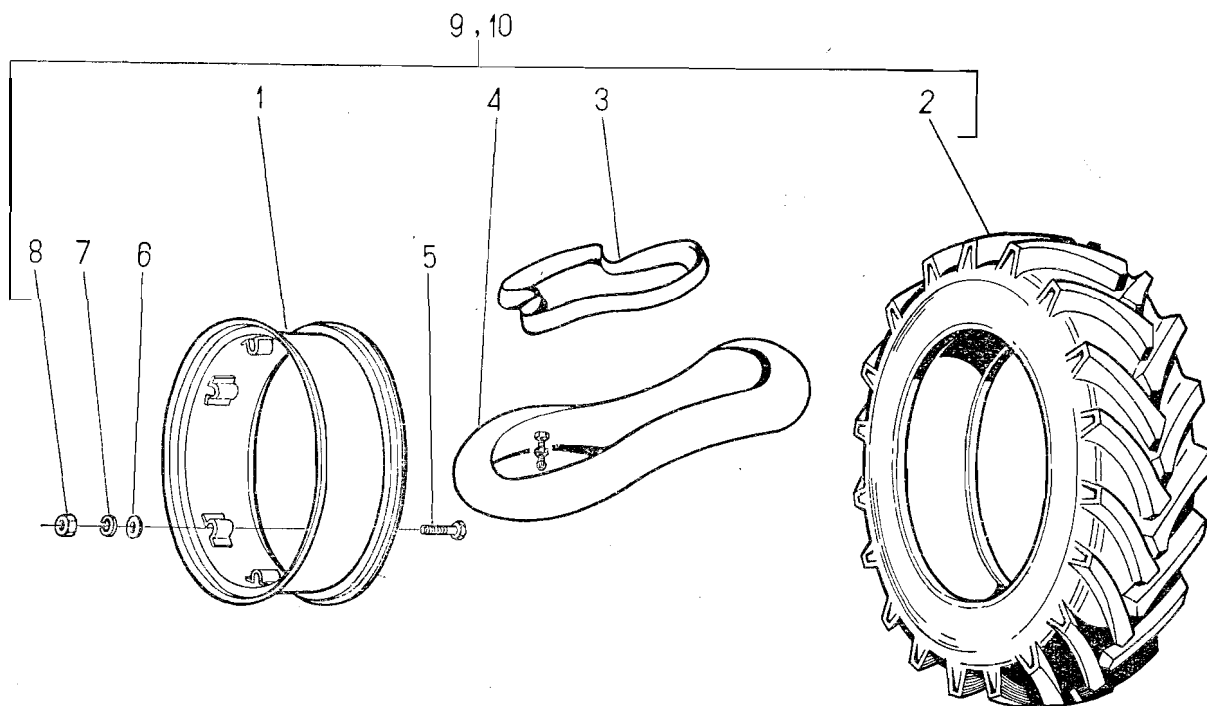
264

T-63



80 124

Nr poz.	Oznaczenie	Nr poz. podzespołu	Nazwa	Liczba sztuk w ciągniku							Uwagi
				902	904	1002	1004	1212	1214	1604	
1	0083.264.010		Piasta pośrednia	2	—	2	—	2	—	—	
2	0080.161.055		Sworzeń koła	16	—	16	—	16	—	—	
3	0054/23-133/3	14, 15	Nakrętka M16×1,5-8-II PN-75/M-82144	24	—	24	—	24	—	—	
4	0054/61-121/3	14, 15	Podkładka sprężysta 216.3 Fe/Zn9c PN-77/M-82008	40	—	40	—	40	—	—	
5	0083.264.906	14, 15	Tarcza koła 38"	4	—	4	—	4	—	—	
6	5711 2818	14, 15	Podkładka	24	—	24	—	24	—	—	
7	0054/21-152/2	14, 15	Śruba M16×1,5×100-8.8-II PN-74/M-82101	24	—	24	—	24	—	—	
8	0083.264.901	14, 15	Obwódz W li X 38 komplet- na	4	—	4	—	4	—	—	
9	0083.264.904	14, 15	Opona 12,4111-38	4	—	4	—	4	—	—	
10	0083.264.905	14, 15	Dętka 12,4111-38	4	—	4	—	4	—	—	
11	0080.161.056		Nakrętka M22X1.5	4	—	4	—	4	—	—	
12	0089.264.003		Nakrętka	12	—	12	—	12	—	—	
13	0054/21-163/4		Śruba M16×1,5×60-10.8-II PN-77/M-82101	16	—	16	—	16	—	—	
14	0083.264.009		Koło tylne lewe 12,4111-38 kompletne	2	—	2	—	2	—	—	
15	0083.264.019		Koło tylne prawe 12,4/11-38 kompletne	2	—	2	—	2	—	—	



80 126

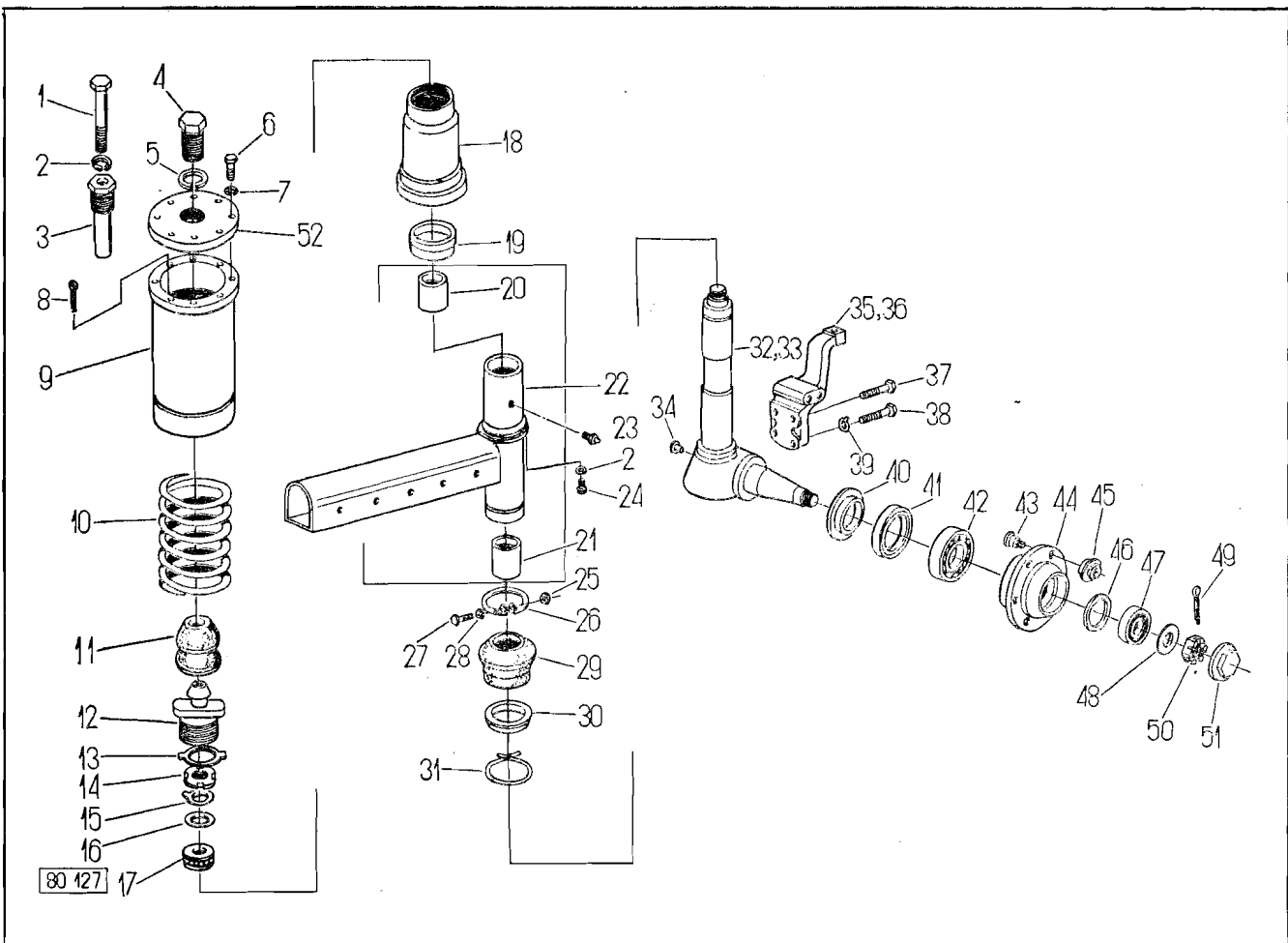
Nr poz.	Oznaczenie	Nr poz. podzespołu	Nazwa	Liczba sztuk w ciągniku						Uwagi	
				902	904	1002	1004	1212	1214		1604
1	0080.267.010		Obroż W9×24 ze wspornikami	—	2	—	2	—	—	—	
1	0088.267.010		Obroż W12×24 ze wspornikami	—	—	—	—	—	2	2	
2	0080.267.902		Opona 12,4/11-24	—	2	—	2	—	—	—	
2	0088.267.901		Opona 14,9/13-24	—	—	—	—	—	2	2	
3	973763		Ochraniacz dętki 10-24	—	2	—	2	—	—	—	
3	973763		Ochraniacz dętki 13-24	—	—	—	—	—	2	2	
4	0080.267.901		Dętka 12,4/11-24	—	2	—	2	—	—	—	
4	0054/53-021/8		Dętka 14,9/13-24	—	—	—	—	—	—	—	
5	0054/21-164/4		PN-74/C-94300, ark. 078	—	—	—	—	—	2	2	
			Śruba M16×1,5×110-8.8	—	12	—	12	—	12	12	
6	0088.267.003		PN-74/M-82101	—	12	—	12	—	12	12	
7	0054/61-121/3		Podkładka	—	12	—	12	—	12	12	
			Podkładka sprężysta	—	12	—	12	—	12	12	
8	0054/23-133/8		Z16,2 PN-77/M-82008	—	12	—	12	—	12	12	
			Nakrętka M16×1,5-8	—	12	—	12	—	12	12	
9	0080.267.999		PN-58/M-82144	—	12	—	12	—	12	12	
9	0088.267.999		Koto lewe	—	1	—	1	—	—	—	
10	0080.267.989		Koło lewe	—	—	—	—	—	1	1	
10	0088.267.989		Koło prawe	—	1	—	1	—	—	—	
10	0088.267.989		Koło prawe	—	—	—	—	—	1	1	

ZWROTNICE RESOROWANE

(na żądanie)

271

T-66



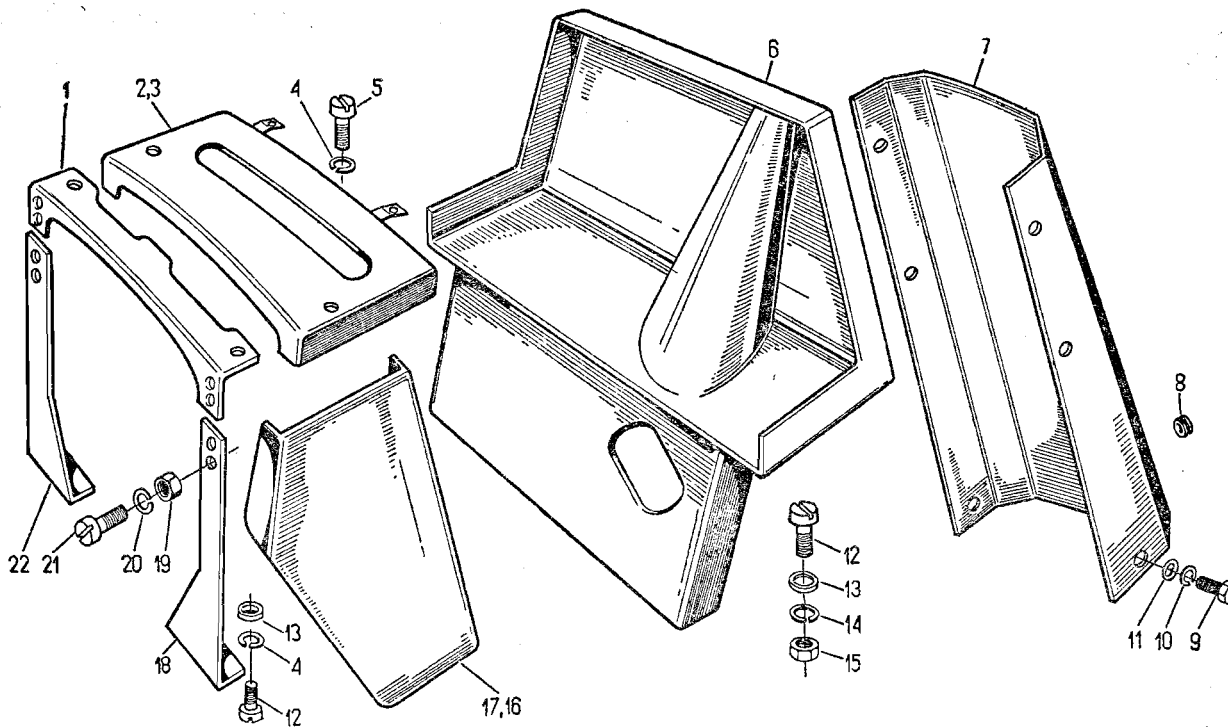
Nr poz.	Oznaczenie	Nr poc. podzespołu	Nazwa	Liczba sztuk w ciągniku						Uwagi	
				902	904	1002	1004	1212	1214		1604
1	0054/21-153/8		Śruba M10×1,25×120-8 8-II PN-74/M-82109	2	—	2	—	2	—	—	
2	0054/61-121/0		Podkładka sprężysta Z10,2 Fe/Zn9c PN-77/M-82008	14	—	14	—	14	—	—	
3	0080.271.035		Zderzak II	2	—	2	—	2	—	—	
4	0080.271.034		Zderzak I	2	—	2	—	2	—	—	
5	0054/61-121/6		Podkładka sprężysta Z22,5 Fe/Zn9c PN-77/M-82008	2	—	2	—	2	—	—	
6	0054/21-190/5		Śruba M8X1×18-8.8-II PN-74/M-82242	16	—	16	—	16	—	—	
7	0054/61-120/9		Podkładka sprężysta Z8,2 Fe/Zn9c PN-77/M-82008	16	—	16	—	16	—	—	
8	0054/28-011/3		Zawlecza S-Zn-3,2 X 20 PN-76/M-62001	2	—	2	—	2	—	—	
9	0080.271.070		Obudowa sprężyny	2	—	2	—	2	—	—	
10	0080.271.902		Sprężyna	2	—	2	—	2	—	—	
11	0080.271.901		Sprężyna gumowa	2	—	2	—	2	—	—	
12	0080.271.053		Pokrywa zderzaka	2	—	2	—	2	—	—	
13	0080.271.024		Podkładka	2	—	2	—	2	—	—	
14	0054/23-100/6		Nakrętka okrągła niska M24×1,5-5 PN-59/M-82471	2	—	2	—	2	—	—	
15	0054/61-080/1		Podkładka odginana 24 PN-59/M-82016	2	—	2	—	2	—	—	
16	0080.271.023		Podkładka	2	—	2	—	2	—	—	

Nr poz.	Oznaczenie	Nr poz. podzespołu	Nazwa	Liczba sztuk w ciągniku							Uwagi
				902	904	1002	1004	1212	1214	1604	
17	0054/31-013/3		Łożysko 51206								
			PN-73/M-86260	2	—	2	—	2	—		
18	0080.271.022		Trzpień sprężyny	2	—	2	—	2	—		
19	0080.271.021		Zderzak	2	—	2	—	2	—		
20	0080.205.003	22	Tulejka	2	—	2	—	2	—	—	
21	0080.200.014	22	Tulejka	2	—	2	—	2	—	—	
22	0080.271.010		Zwrotnica wysuwna kompletna	2	—	2	—	2	—	—	
23	0054/63-020/2		Smarownicza St. B1/8"								
			PN-76/M-86002	2	—	2	—	2	—		
24	0054/21-171/1		Sruba M10×1,25×18-8.8-1								
			PN-74/M-82247	12	—	12	—	12	—	—	
25	0054/23-030/4		Nakrętka M4-5-I								
			PN-75/M-82144	2	—	2	—	2	—		
26	0080.271.033		Obejma	2	—	P	—	2	—		
27	0054/22-182/5		Wkręt M4×22-3F								
			PN-60/M-82230	2	—	?	—	2	—	—	
28	0054/61-010/9		Podkładka okrągła 4,2								
			PN-78/M-82006	4	—	4	—	4	—		
29	0080.271.013		Ośłona	2	—	2	—	2	—	—	
30	0080.271.014		Pierścień	2	—	2	—	2	—	—	
31	0080.271.044		Pierścień	2	—	?	—	2	—	—	
32	0080.271.080		Zwrotnica kompletna lewa	1	—	1	—	1	—		
33	0080.271.090		Zwrotnica kompletna prawa	1	—	1	—	1	—		
34	0080.205.007		Zaślepka	12	—	12	—	12	—	—	
35	0080.271.032		Dźwignia lewa	1	—	1	—	1	—		
36	0080.271.051		Dźwignia prawa	1	—	1	—	1	—		
37	0054/21-068/2		Sruba M12×1,25×40-10,9-II								
			PN-74/M-82117	4	—	4	—	4	—	—	
38	0054/21-068/1		Sruba M12×1,25×30-10,9-II								
			PN-74/M-82117	4	—	4	—	4	—	—	
39	0054/61-211/0		Podkładka 13								
			PN-59/M-82022	5	—	8	—	8	—	—	
40	0080.205.014		Pierścień	2	—	2	—	2	—		
41	0080.600.096		Pierścień uszczelniający	2	—	2	—	2	—	—	
42	0054/32-011/1		Łożysko 30309								
			PN-75/M-86220	2	—	2	—	2	—	—	
43	0080.600.191		Sruba M14×1,5×50	12	—	12	—	12	—	—	
44	0080.205.015		Piasta koła przedniego	2	—	2	—	2	—	—	
45	0080.600.083		Nakrętka M14×1,5	12	—	12	—	12	—	—	
46	0054/51-053/4		Pierścien uszczelniający 60×2								
			PN-64/M-73093	2	—	2	—	2	—	—	
47	0054/32-011/2		Łożysko 30305								
			PN-75/M-86220	2	—	2	—	2	—	—	
48	0080.205.026		Podkładka	2	—	2	—	2	—	—	
49	0054/28-012/6		Zawlecza S-Zn-4X50								
			PN-76/M-82001	2	—	2	—	2	—	—	
50	0080.205.016		Nakrętka	2	—	2	—	2	—	—	
51	0080.205.025		Pokrywa łożyska	2	—	2	—	2	—	—	
52	0080.271.031		Pokrywa	2	—	2	—	2	—	—	

Nr poz.	Oznaczenie	Nr poz. podzespolu	Nazwa	Liczba sztuk w ciągniku							Uwagi
				902	904	1002	1004	1212	1214	1,604	
18	951911		Pierścień oporowy	—	2	—	2	—	2	2	
19	970845		Uszczelniacz 9	—	1	—	1	—	1	1	
20	0088.293.015	12	CSN 02.3655 Korek blaszany z otworem	—	1	—	1	—	1	1	

Nr poz.	Oznaczenie	Nr poz. podzespołu	Nazwa	Liczba sztuk w ciągniku							Uwagi
				902	904	1002	1004	1212	1214	1604	
18*	0080.302.152		Kołnierz	1	1	1	1	1	1	1	
19*	0080.302.127		Podkładka	1	1	1	1	1	1	1	
20*	0054/21-070/6		Śruba M6X12-5.6-I PN-74/M-82105	13	13	13	13	13	13	13	
21	0054/23-130/6		Nakrętka M5-5-11 PN-75/M-82144	8	8	8	8	8	8	8	
22	0054/61-120/6		Podkiadka sprężysta Z5,1 PN-77/M-82008	8	8	8	8	8	8	8	
23	0054/61-230/2		Podkładka okrągła 5,5 PN-59/M-82030	8	8	8	8	8	8	8	
24	0086.302.021		Nakładka	1	1	1	1	1	1	1	
25	0086.302.016		Wkładka uszczelniająca	1	1	1	1	1	1	1	
26	0054/21-079/7		Śruba MSX16-5.6-1 PN-74/M-82105	4	4	4	4	4	4	4	
27	0054/21-061/1		Śruba M10X30-5.6-II PN-74/M-82105	2	2	2	2	2	2	2	
28	0054/61-121/0		Podkiadka sprężysta Z10,2 Fe/Zn9c PN-77/M-82008	2	2	2	2	2	2	2	
29	0054/61-010/8		Podkiadka okrągła 10,5 PN-78/M-82006	2	2	2	2	2	2	2	
30	0054/61-010/6		Podkładka okrągła 8,4 PN-78/M-82006	20	20	20	20	20	20	20	
31	0054/61-120/9		Podkiadka sprężysta Z8,2 Fe/Zn9c PN-77/M-82008	26	26	26	26	26	26	26	
32	0054/26-061/5		Śruba M8X25-5.6-II PN-74/M-82105	9	9	9	9	9	9	9	
33	0054/21-061/4		Śruba M8X22-5.6-II PN-74/M-82105	5	5	5	5	5	5	5	
34	0080.302.092		Poprzeczka tylna	1	1	—	—	—	—	—	
34	0089.302.007		Poprzeczka tylna	—	—	1	1	1	1	1	
35	0054/21-062/2		Śruba M8X16-5.6-II PN-74/M-82105	8	8	8	8	8	8	8	
36	0054/23-131/0		Nakrętka M8-5-II PN-75/M-82144	10	10	10	10	10	10	10	
37	0083.302.011		Obudowa reflektora	2	2	2	2	2	2	2	
38	0083.302.030		Obudowa kompletna	1	1	1	1	1	1	—	
38	0089.302.030		Obudowa kompletna	—	—	—	—	—	—	1	
39	0080.600.200		Łącznik gumowy	2	2	2	2	2	2	2	
40	0083.302.010		Przednia część maski kompletna	1	1	1	1	1	1	1	
41	0050/65-331/0		Podkiadka	4	4	4	4	4	4	4	
42	0083.302.020		Oslona kompletna	1	1	1	1	1	1	1	
43	0050/65-330/0		Wkręt z uchwytem	2	2	2	2	2	2	2	
44	0083.302.012		Uszczelka	2	2	2	2	2	2	2	
45	0054/61-140/9		Podkładka sprężysta 8,2 PN-65/M-82024	8	8	8	8	8	8	8	
46	0080.302.053		Śruba	8	8	8	8	8	8	8	
47	0054/21-057/1		Śruba M5X25-5.6-II PN-71/M-82105	1	1	1	1	1	1	1	
48	0050/01-748/0		Tulejka dystansowa	4	4	4	4	4	4	4	
49	0054/21-311/5		Śruba M16X16-3.6-III PN-74/M-82105	2	2	2	2	2	2	2	
50	0054/61-121/3		Podkiadka sprężysta Z16,3 PN-77/M-82008	2	2	2	2	2	2	2	
51	0080.302.191		Wspornik tablicy rejestracyjnej	2	2	2	2	2	2	2	
52	0086.305.120		Rama lewa	1	1	1	1	1	1	1	
53	0089.302.050		Rama prawa	1	1	1	1	1	1	1	
54	0080.304.009		Kratka kompletna prawa	1	1	—	—	1	1	—	
54	0080.302.009		Kratka kompletna prawa	—	—	1	1	—	—	1	
55	0080.304.019		Kratka kompletna lewa	1	1	—	—	1	1	—	
55	0080.302.019		Kratka kompletna lewa	—	—	1	1	—	—	1	
56	0086.302.040		Przegroda dolna	1	1	1	1	1	1	1	
57	0086.302.060		Tylna część płaszczka kompletna	—	—	—	—	1	1	1	
58	0080.302.043	1	Siatka	1	1	1	1	1	1	1	
59	0080.302.044	1	Spinka	12	12	12	12	12	12	12	

* Dla ciągników bezkabinowych.



137

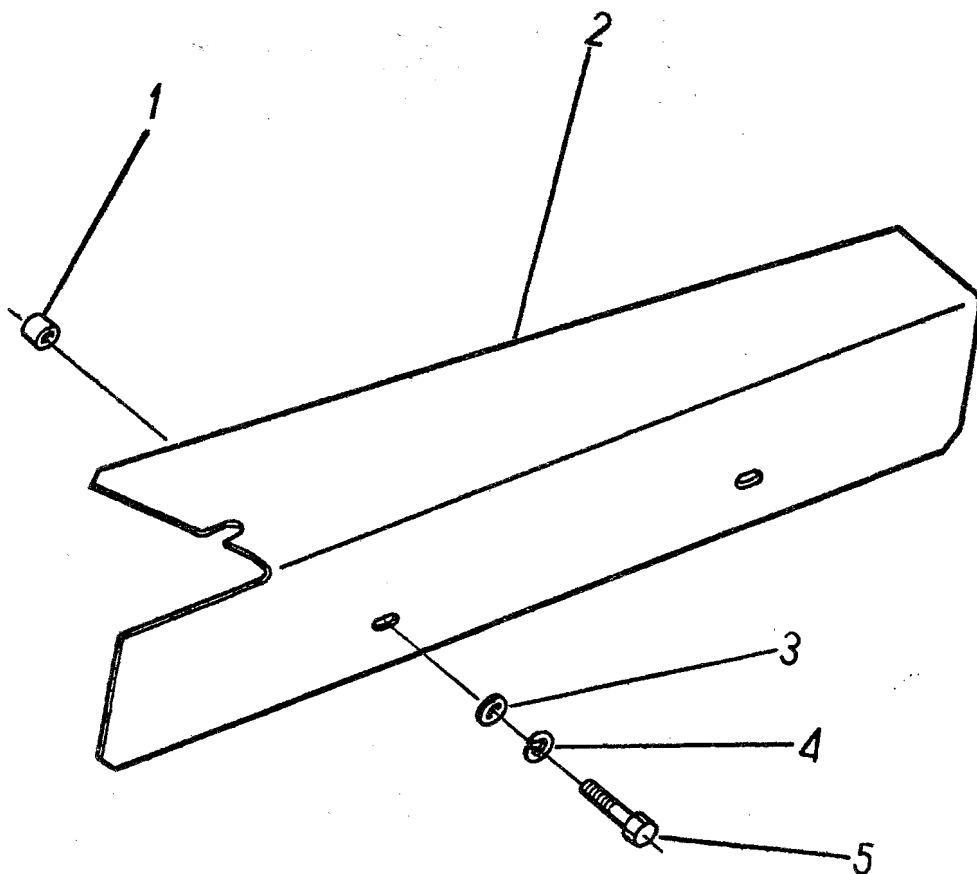
Nr paz.	Oznaczenie	Nr poz. podzespołu	Nazwa	Liczba sztuk w ciągniku						Uwagi
				902	904	1002	1004	1212	1214	
1	0080.306.030		Poprzeczka	1	1	1	1	1	1	
2	0080.306.060		Pokrywa	1	1	1	1	1	1	
3	0080.306.070		Pokrywa	1	1	1	1	1	1	
4	0054/61-140/9		Podkładka sprężysta 8,2 PN-59/M-82024	1	1	1	1	1	1	
5	0080.306.042		Śruba	2	2	2	2	2	2	
6	0080.306.010		Wspornik sterowania	1	1	1	1	1	1	
7	0080.306.013		Pokrywa tunelu	1	1	1	1	1	1	
8	0054/62-010/1		Przelotka A6 X2,5 BN-65/3688-01	1	1	1	1	1	1	
9	0054/21-070/6		Śruba M12×30-5.6-II PN-74/M-82105	1	1	1	1	1	1	
10	0054/61-121/1		Podkładka sprężysta Z12,2 Fe/Zn9c PN-77/M-82008	2	2	2	2	2	2	
11	0054/61-151/9		Podkładka okrągła 13 PN-78/M-82005	2	2	2	2	2	2	
12	0054/21-062/2		Śruba M8×16-5.6-II PN-74/M-82105	22	22	22	22	22	22	
13	0054/61-151/7		Podkładka okrągła 8,4 PN-78/M-82005	22	22	22	22	22	22	
14	0054/61-120/9		Podkładka sprężysta Z8,2 Fe/Zn9c PN-77/M-82008	16	16	16	16	16	16	
15	0054/23-131/0		Nakrętka M8-5-11 PN-75/M-82144	8	8	8	8	8	8	
16	0080.306.080		Blacha prawa	1	1	1	1	1	1	
17	0080.306.090		Blacha lewa	1	1	1	1	1	1	

OSŁONA KOLEKTORA WYDECMOWEKO
(na iqdanie)

309

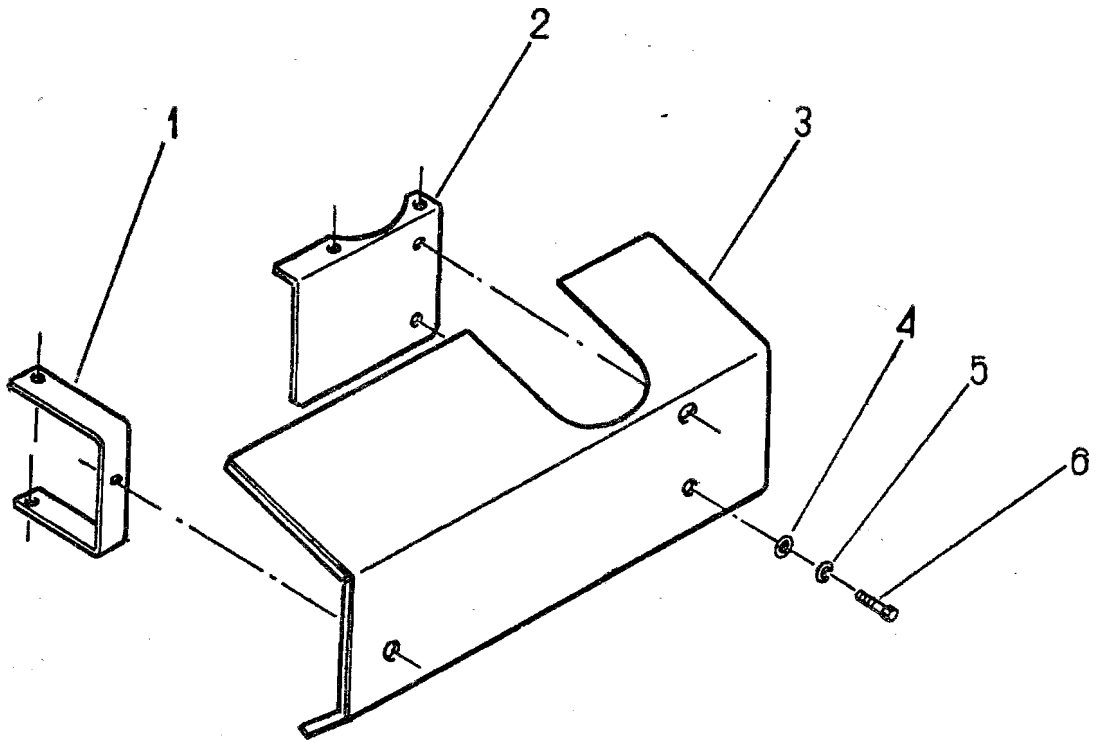
a

T-77



80 438

Nr poz.	Oznaczenie	Nr poz. podzespołu	Nazwa	Liczba sztuk w ciągu							Uwagi
				902	904	1002	1004	1212	1214	1604	
1	0084.309.002		Tulejka dystansowa	1	1	—	—	—	1	—	
2	0084.309.001		Osłona kolektora wydechowego	1	1	—	—	—	—	—	
2	0087.309.001		Osłona kolektora wydechowego	—	—	—	—	1	1	—	
3	0054/61-120/2		Podkładka sprężysta Z3,2 Fe/Zn9c								
4	0054/61-020/2		PN-77/M-82008 Podkładka 8,4	2	2	—	—	3	5	—	
5	0054/21-062/8		PN-78/M-82007 Śruba M8×18-5.6-II	2	2	—	—	3	3	—	
			PN-74/M-82105	2	2	—	—	3	3	—	

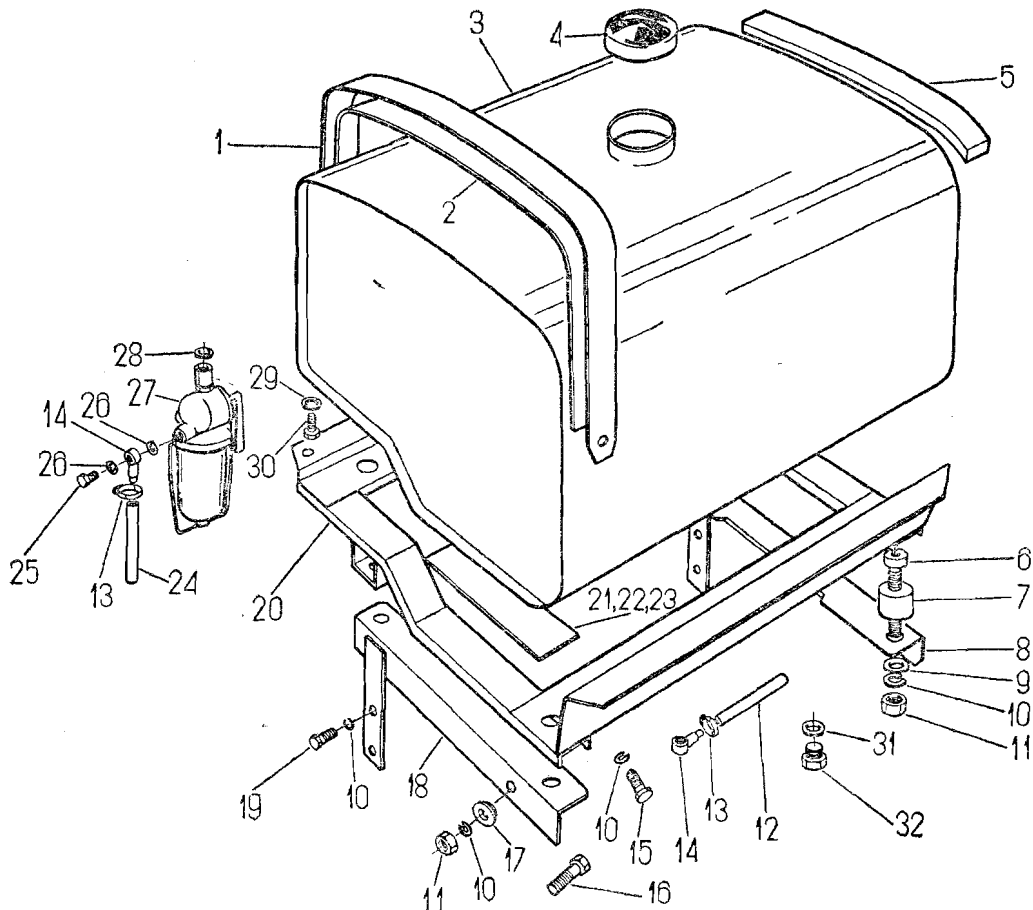


80 139

Nr poz.	Oznaczenie	Nr poz. podzespołu	Nazwa	Liczba sztuk w ciągu							Uwagi
				902	904	1002	1004	1212	1214	1604	
1	0089.309.020		Uchwyt przedni kompletny	—	—	1	1	—	—	1	
2	0089.309.030		Uchwyt tylny kompletny	—	—	1	1	—	—	1	
3	0089.309.040		Pokrywa kompletna	—	—	1	1	—	—	1	
4	0054/61-020/2		Podkładka 8,4 PN-78/M-82005	—	—	3	3	—	—	3	
5	0054/21-020/9		Podkładka sprężysta Z8,2 PN-77/M-82008	—	—	3	3	—	—	3	
6	0054/21-071/4		Śruba M8X14-5.6-I PN-74/M-82195	—	—	3	3	—	—	3	

ZBIORNIR PALIWA
Zamocowanie

T-79



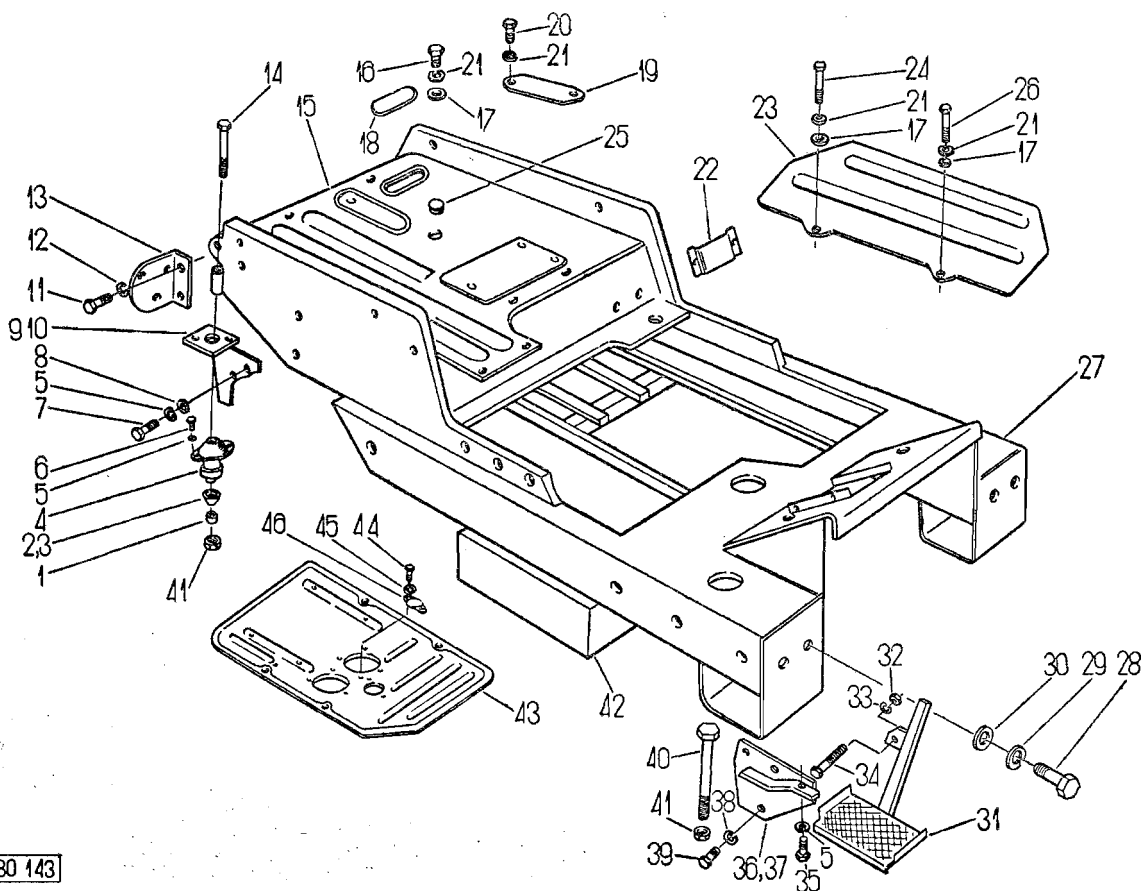
80 140

Nr poz.	Oznaczenie	Nr poz. podzespołu	Nazwa	Liczba sztuk w ciągniku						Uwagi	
				902	904	1002	1004	1212	1214		1604
1	0080.311.410		Pas kompletny	2	2	—	—	2	2	—	
2	0090.311.331		Podkładka pasa	2	2	—	—	2	2	—	
3	0084.311.010		Zbiornik paliwa	1	1	—	—	—	—	—	
3	0087.311.010		Zbiornik paliwa	—	—	—	—	1	1	—	
4	0080.311.209		Korek zbiornika	1	1	—	—	1	1	—	
5	0080.311.341		Pas uszczelniający	2	2	—	—	4	4	—	
6	0086.311.012		Podkładka	4	4	—	—	4	4	—	
7	0080.311.380		Sprężyna gumowa	4	4	—	—	4	4	—	
8	0080.311.370		Wspornik tylny	1	1	—	—	1	1	—	
9	0054/61-151/8		Podkładka okrągła 11	—	—	—	—	—	—	—	
10	0054/61-121/0		Podkładka sprężysta Z10,2 Fe/Zn9c PN-77/M-82008	4	4	—	—	4	4	—	
11	0054/23-131/2		Nakrętka M10-5-II PN-75/M-82144	16	16	—	—	16	16	—	
12	0080.311.333		Przewód	10	10	—	—	10	10	—	
12	0086.311.011		Przewód	1	1	—	—	—	—	—	
13	0080.311.411		Opaska	—	—	—	—	1	1	—	
14	0080.311.350		Rurka kompletna II	4	4	—	—	4	4	—	
15	0054/21-058/5		Śruba M10×14-5.6-II PN-74/M-82105	2	2	—	—	2	2	—	
16	0054/21-062/1		Śruba M10×28-5.6 PN-74/M-82105	2	2	—	—	2	2	—	
17	0080.311.162		Wkładka	2	2	—	—	2	2	—	
18	0080.311.330		Wspornik przedni	1	1	—	—	1	1	—	
19	0054/21-061/6		Śruba M10×25-5.6-II PN-74/M-82105	4	4	—	—	4	4	—	

Nr poz.	Oznaczenie	Nr poz. podzespołu	Nazwa	Liczba sztuk w ciagniku							Uwagi
				902	904	1002	1004	1212	1214	1604	
20	0080.311.320		Rama zbiornika	1	1	—	—	—	—	—	
20	0086.311.020		Rama zbiornika	—	—	—	—	1	1	—	
21	0080.311.343		Podkładka zbiornika I	1	1	—	—	1	1	—	
22	0080.311.344		Podkładka zbiornika II	1	1	—	—	—	—	—	—
22	0086.311.006		Podkładka zbiornika II	—	—	—	—	1	1	—	—
23	0080.311.345		Podkładka zbiornika III	1	1	—	—	—	—	—	—
23	0066.311.007		Podkładka zbiornika III	—	—	—	—	1	1	—	—
24	0080.311.334		Przewód	1	1	—	—	1	—1	—	—
25	0054/25-040/3		Śruba łącznika 6	—	—	—	—	—	—	—	—
			ZN-74/MPC/29/20.002806.2	2	2	—	—	2	—2	—	—
26	0054/61-250/9		Pierścień uszczelniający 12×16	—	—	—	—	—	—	—	—
			ZN-63/MPC/06-03126.3	4	4	—	—	4	4	—	—
27	0080.311.901		Kurek paliwa z filtrem	1	1	—	—	1	—1	—	—
28	0080.311.903		Uszczelka	1	1	—	—	1	1	—	—
29	0054161-15117		Podkładka okrągła 9	—	—	—	—	—	—	—	—
			Fe/Zn9c PN-78/M-82005	2	2	—	—	2	—2	—	—
30	0054121-06214		Śruba M8 X 30-5.6	—	—	—	—	—	—	—	—
			PN-74/M-82105	2	2	—	—	2	2	—	—
31	0054/61-250/7		Pierścień uszczelniający 10×14	—	—	—	—	—	—	—	—
			ZN-63/MPC/06-03126.3	1	1	—	—	1	1	—	—
32	0054/69-230/2		Korek AM10 X1	—	—	—	—	—	—	—	—
			ZN-68/MPC/06.0316824	1	1	—	—	1	1	—	—

Nr poz.	Oznaczenie	Nr poz. podzespołu	Nazwa	Liczba sztuk w ciągniku							Uwagi
				902'	904*	1002	1004	1212*	1214*	1604	
20	0083.311.020		Rama zbiornika	1	1	1	1	—	—	—	
21	0089.311.020		Rama zbiornika	—	—	—	—	1	1	1	
22	0089.311.011		Podktadka zbiornika	5	5	5	5	6	6	6	
22	0083.311.017		Podkładka zbiornika	1	1	1	1	—	—	—	
23	0089.311.021		Miska	4	4	4	4	4	4	4	
24	0083.311.023		Przewód 2	1	1	1	1	—	—	—	
24	0089.311.057		Przewód 2	—	—	—	—	1	1	1	
25	0054/25-040/3		Sruba łącznika 6 ZN-76/MPC/29-20.002806.2	6	6	6	6	6	6	6	
26	0054/61-250/9		Pierścień uszczelniający 12×16 ZN-76/MPC/06-03126.3	13	13	13	13	13	13	13	
27	0080.311.901		Kurek paliwa z filtrem	1	1	1	1	1	1	1	
28	0080.311.903		Uszczelka	1	1	1	1	1	1	1	
29	0054/61-151/7		Podkiadka okrągła 9a Fe/Zn9c PN-78/M-82005	4	4	4	4	4	4	4	
30	0054/21-054/0		Sruba M8×40-5.6-II PN-74/M-82105	2	2	2	2	2	2	2	
31	0054/61-250/7		Pierścień uszczelniający 10×14 ZN-76/MPC/06- -03126.3	1	1	1	1	1	1	1	
32	0054/69-120/1		Korek M10×1 ZN-63/MPC/06-031111.1	1	1	1	1	1	1	1	
33	0054/21-216/5		Sruba M8×50-5.6-II PN-74/M-82101	2	2	2	2	2	2	2	
34	0054/61-120/9		Podkładka sprężysta Z8,2 PN-77/M-82008	6	6	6	6	6	6	6	
35	0054/23-151/5		Nakrętka M18×1,5-5.6-II PN-74/M-82153	1	1	1	1	1	1	1	
36	0089.311.043		Łącznik	1	1	1	1	1	1	1	
37	0083.311.016		Uchwyt	1	1	1	1	—	—	—	
37	0089.311.042		Uchwyt	—	—	—	—	1	1	1	
38	0054/21-061/6		Śruba M10×25-5.6-II PN-74/M-82105	2	2	2	2	2	2	2	
39	0083.311.040		Wspornik zbiornika dodatkowego	1	1	1	1	—	—	—	
40	0089.311.045		Wspornik	2	2	2	2	2	2	2	
41	0083.311.007		Przewód	1	1	1	1	—	—	—	
41	0089.311.016		Przewód	—	—	—	—	1	1	1	
42	0083.311.011		Przewód 2	1	1	1	1	—	—	—	
42	0089.311.017		Przewód 2	—	—	—	—	1	1	1	
43	0054/21-062/8		Śruba M8×18-5.6-II PN-74/M-82105	4	4	4	4	4	4	4	
44	0054/21-212/9		Sruba M10×40-5.6-II PN-74/M-82101	—	—	—	—	2	2	2	
45	0054/21-060/9		Śruba M10×20-5.6-II PN-74/M-82105	2	2	2	2	2	2	2	
46	0089.311.046		Wkładka gumowa	2	2	2	2	2	2	2	
47	0089.311.051		Rurka	2	2	2	2	2	2	2	
48	0054/21-215/8		Śruba M10×60-5.6-II PN-74/M-82101	2	2	2	2	2	2	2	
49	0083.311.030		Zbiornik dodatkowy	1	1	1	1	—	—	—	
49	0089.311.030		Zbiornik dodatkowy	—	—	—	—	1	1	1	
50	0089.311.060		Strzemień kompletne	—	—	—	—	1	1	1	
51	0089.311.044		Podkładka	—	—	—	—	2	2	2	
52	0089.311.901		Opaska przewodu 25/40-12	2	2	2	2	2	2	2	
53	0083.311.005		Przewód	1	1	1	1	—	—	—	
53	0089.311.014		Przewód	—	—	—	—	1	1	1	
54	0054/69-210/6		Zapinka 160 BN-73/3884-02	2	2	2	2	2	2	2	
55	5111-5770		Guzik	2	2	2	2	2	2	2	
56	0054/69-230/2		Korek AM12×1,5 ZN-68/MPC/06-03168.24	1	1	1	1	1	1	1	
57	0054/21-064/5		Śruba M12×40-8-II PN-74/M-82105	—	—	1	1	—	—	—	
58	0054/61-121/1		Podkładka sprężysta Z12,2 PN-77/M-82008	—	—	4	4	—	—	—	
59	0054/61-230/6		Podktadka 13 PN-59/M-82030	—	—	4	4	—	—	—	
60	0054/21-063/5		Śruba M12 X35-8-II PN-74/M-82105	—	—	3	3	—	—	—	

• Do ciągników 902, 904, 1212, 1214 — na żądanie.



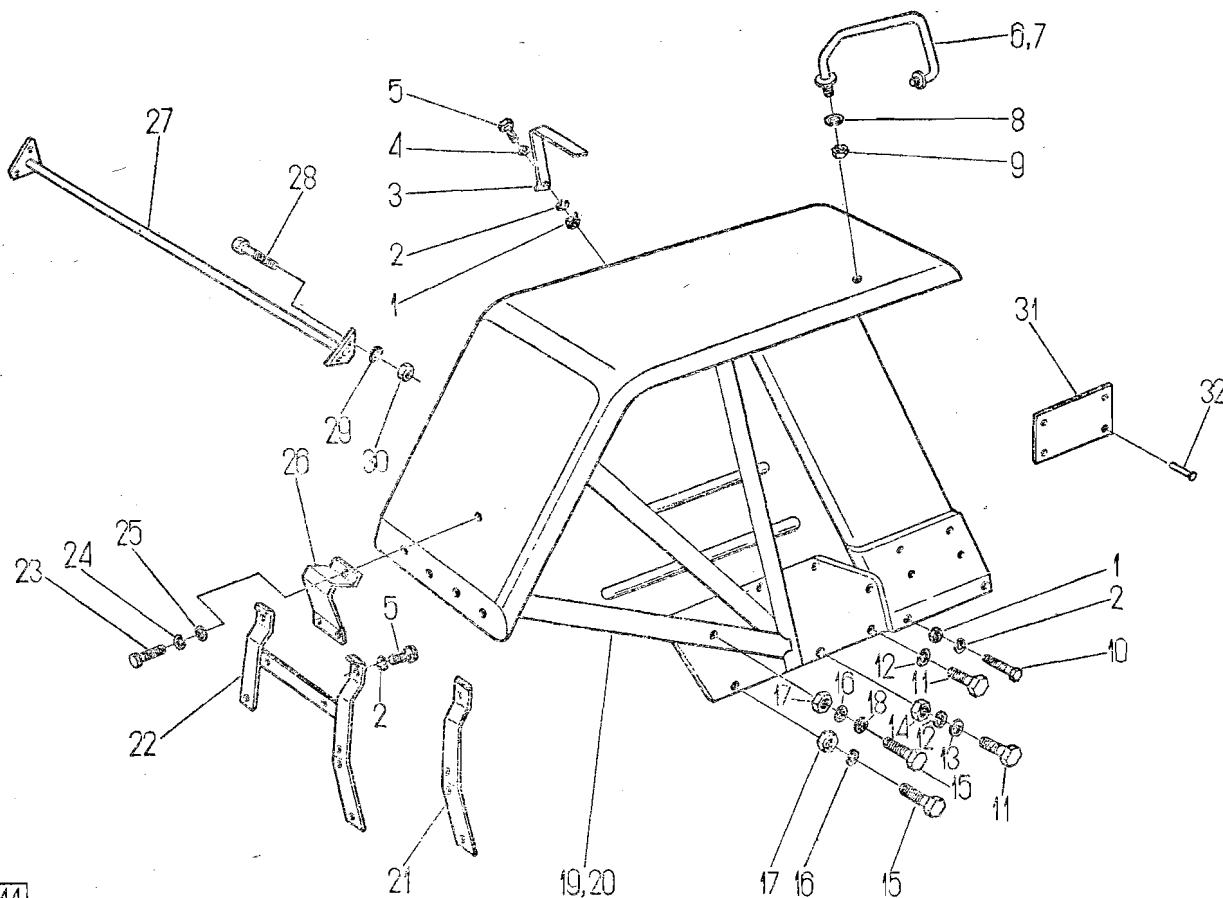
80 143

Nr poz.	Oznaczenie	Nr poz. podzespołu	Nazwa	Liczba sztuk w ciągniku							Uwagi
				902	904	1002	1004	1212	1214	1604	
1	0054/23-151/7		Nakrętka M16-5-11 PN-74/M-82153	8	8	2	8	8	8	8	
2	0080.334.101		Miska 1	4	4	4	4	4	4	4	
3	0080.334.102		Miska 2	4	4	4	4	4	4	4	
4	0080.334.901		Łącznik gumowy	4	4	4	4	4	4	4	
5	0054/61-121/2		Podkładka sprężysta Z14,2 Fe/Zn9c PN-77/M-82008	4	4	4	4	4	4	4	
6	0054/21-068/8		Śruba M14×25-8.8-II PN-74/M-82105	4	4	4	4	4	4	4	
7	0054/21-069/0		Śruba M14×35-8.8-II PN-74/M-82105	4	4	4	4	4	4	4	
8	0054161-01114		Podkładka okrągła K15 Fe/Zn9c PN-78/M-82006	—	—	4	4	—	—	—	—
8	0054161-15210		Podkładka okrągła 15 Fe/Zn9c PN-78/M-82005	4	4	—	—	4	—4	4	
9	0080.334.100		Wspornik prawy	—	—	1	1	—	—	—	
9	0086.334.010		Wspornik prawy	1	1	—	—	1	—1	1	
10	0080.334.090		Wspornik lewy	—	—	1	1	—	—	—	
10	0086.334.020		Wspornik lewy	1	1	—	—	1	1	1	
11	0054/21-067/7		Śruba M6X18-5.6-II PN-74/M-82105	2	2	2	2	2	2	2	
12	0054/61-140/7		Podkładka sprężysta 6.2 Fe/Zn9c PN-59/M-82024	2	2	2	2	2	2	2	
13	0080.334.130		Wspornik kompletny	1	1	1	1	1	1	1	
14	0054/21-032/0		Śruba M16×220-8.8-II PN-74/M-82101	—	—	2	2	—	—	—	

BŁOTNIKI TYLNE
(na żądanie)

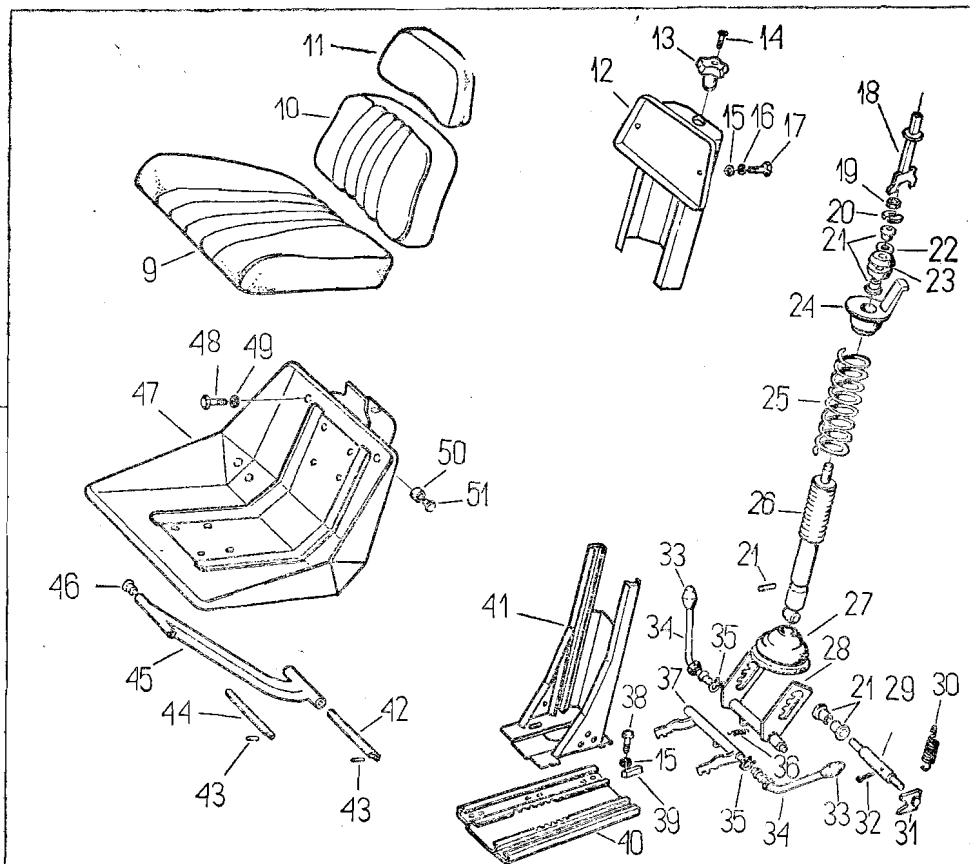
335

T-83



144

Nr poz.	Oznaczenie	Nr poz. podzespołu	Nazwa	Liczba sztuk w ciągniku						Uwagi
				902	904	1602	1004	1212	1214	
1	0054/23-131/0		Nakrętka M8-5 PN-58/M-82144	6	6	6	6	6	6	
2	0054/61-120/9		Podkładka sprężysta Z8,2 Fe/Zn9c PN-77/M-82008	9	9	9	9	9	9	
3	0680.335.035		Wspornik oparcia	2	2	2	2	2	2	
4	0054/61-151/7		Podkładka okrągła 8,4 PN-78/M-82605	6	6	6	6	6	6	
5	0054/21-062/2		Śruba M8×16-5.6 PN-58/M-82117	4	4	4	4	4	4	
6	0080.335.020		Uchwyt prawy	1	1	1	1	1	1	
7	0080.335.040		Uchwyt lewy	1	1	1	1	1	1	
8	0054/61-121/1		Podkładka sprężysta Z12,2 Fe/Zn9c PN-77/M-82008	4	4	4	4	4	4	
9	0054/23-132/6		Nakrętka M12-5 PN-58/M-82144	4	4	4	4	4	4	
10	0054/21-060/5		Śruba M8×20-5.6 PN-58/M-82117	4	4	4	4	4	4	
11	0054/21-061/6		Śruba M10×2,5-5.6 PN-58/M-82117	10	10	10	10	10	10	
12	0054/61-121/0		Podkładka sprężysta Z10,2 Fe/Zn9c PN-77/M-82008	10	10	10	10	10	10	
13	0054/61-151/8		Podkładka okrągła 11 PN-67/M-82005	10	10	10	10	10	10	
14	0054/23-131/2		Nakrętka M10-5 PN-58/M-82144	8	8	8	8	8	8	



30 146

Nr poz.	Oznaczenie	Nr poz. podzespołu	Nazwa	Liczba sztuk w ciągniku						Jwagi
				902	904	1002	1004	1212	1214	
1	0054/23-131/0		Nakrętka M8-5-II							
2	0054/61-120/9		PN-74/M-82144 Podkładka sprężysta Z8,2 Fe/Zn12c	2	2	2	2	2	2	2
3	0083.342.001		PN-77/M-82008 Wspornik	4	4	4	4	4	4	4
4	0083.342.002		Wspornik	1	1	1	1	1	1	1
5	0054/21-060/5		Śruba M8×20-5.6-II	1	1	1	1	1	1	1
6	0054/61-121/0		PN-74/M-82105 Podkładka sprężysta Z10,2 Fe/Zn12c	4	4	4	4	4	4	4
7	0054/21-060/6		PN-77/M-82008 Śruba M10×25-5.6-II	2	2	2	2	2	2	2
8	6918-5401		PN-74/M-82105 Siodło	2	2	2	2	2	2	2
9	4111 5430	8	Poduszka siedzenia	1	1	1	1	1	1	1
10	4111 5431	8	Poduszka oparcia I	1	1	1	1	1	1	1
11	4111 5432	8	Poduszka oparcia II	1	1	1	1	1	1	1
12	6918 5411	8	Oslona	1	1	1	1	1	1	1
13	6918 5440	8	Pokrętka	1	1	1	1	1	1	1
14	99 2224	8	Śruba M5×30	1	1	1	1	1	1	1
15	99 4506	8	CSN 02.1155.29 Podkładka 8	1	1	1	1	1	1	1
16	99 4440	8	CSN 02.1740.09 Podkładka 8,4	12	12	12	12	12	12	12
17	99 1011	8	CSN 02.1702.19 Śruba M8×16	2	2	2	2	2	2	2
			CSN 02.1103.19	10	10	10	10	10	10	10

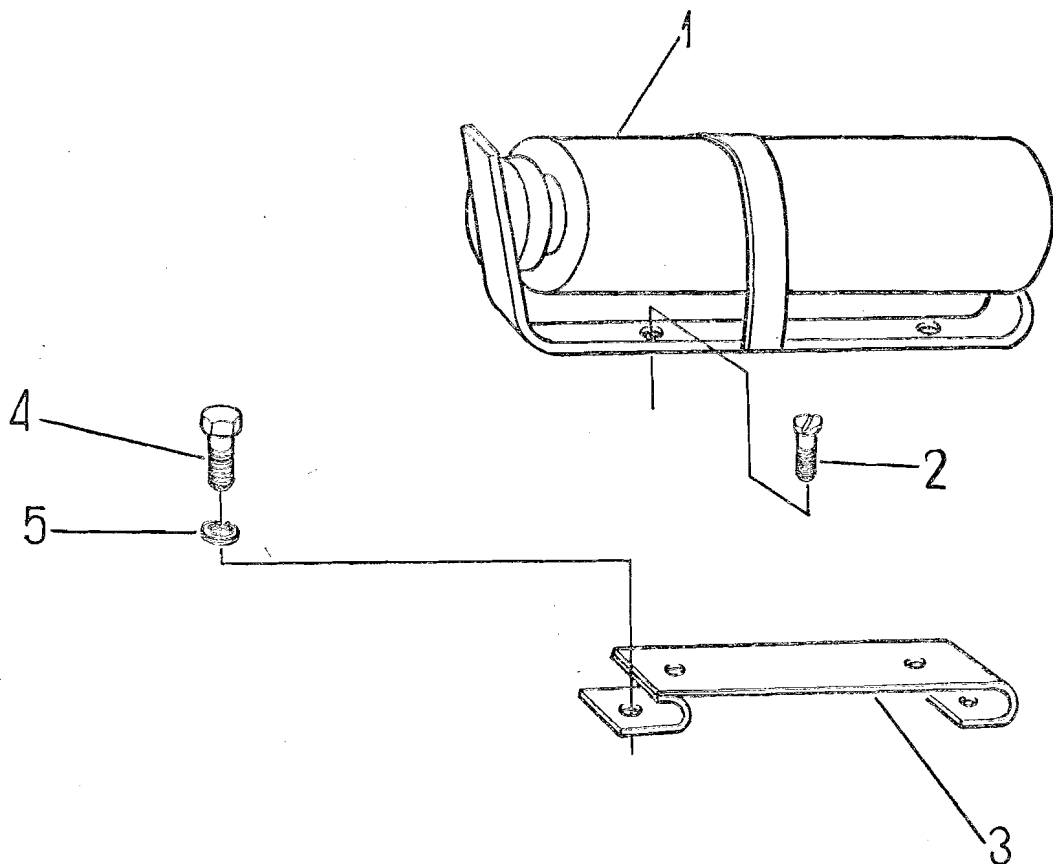
Nr poz.	Oznaczenie	Nr poz. podzespołu	Nazwa	Liczba sztuk w ciągniku							Uwagi
				902	904	1032	1034	1212	1214	1604	
19	0054/61-121/0		Podkładka sprężysta Z10,2 Fe/Zn9c PN-77/M-82008	2	2	-	2	2	2	2	
20	0054/23-121/2		Nakrętka M10-5-II PN-75/M-82144	2	2	2	2	2	2	2	
21	0080.345.189		Lusterko prawe	1	1	1	1	1	1	1	
22	0080.345.199		Lusterko lewe	1	1	1	1	1	1	1	

* Do ciągnika 1604 wyposażenie standard.

GAŚNICA
(na żądanie)

349

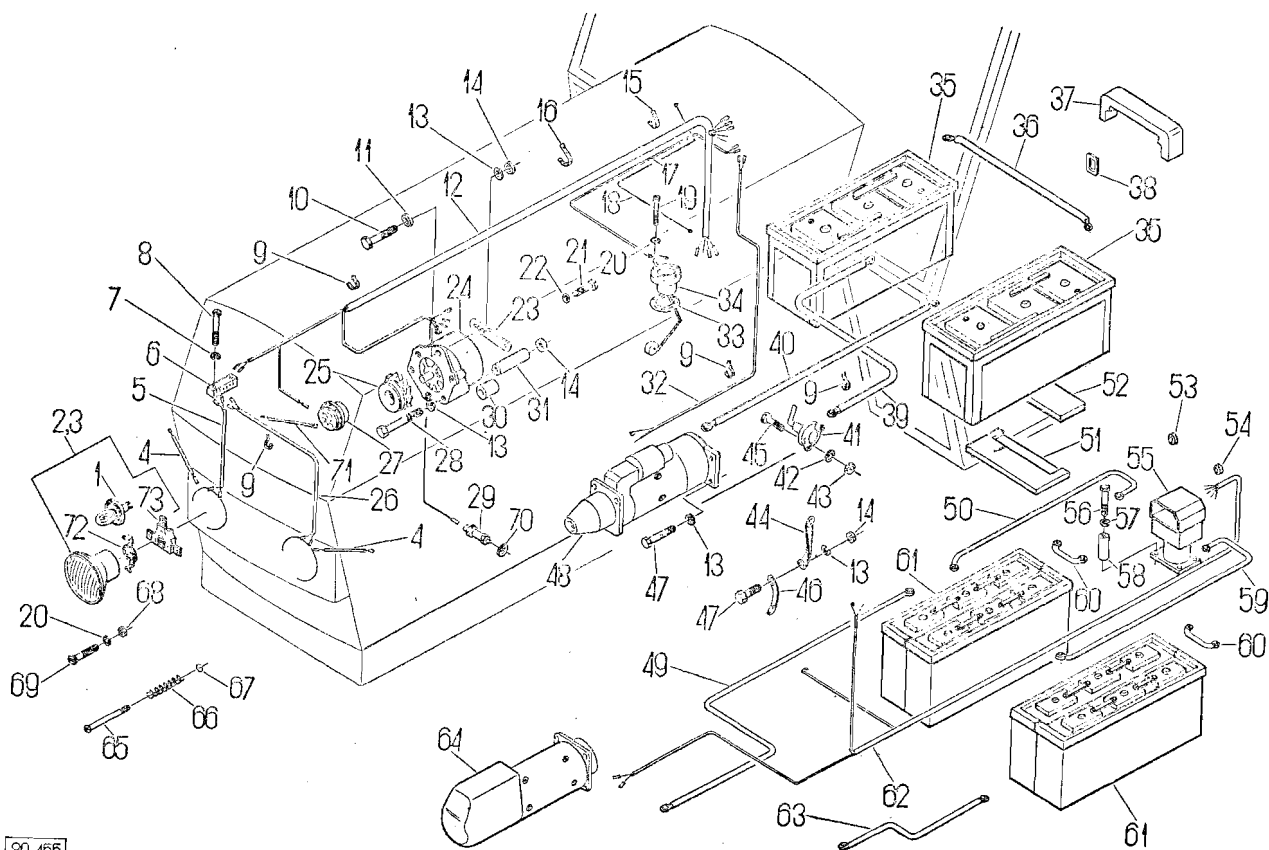
T-89



80 450

Nr poz.	Oznaczenie	Nr poz. podzespołu	Nazwa	Liczba sztuk w ciągniku							Uwagi
				902	904	1002	1004	1212	1214	1604	
1	0080.349.001		Gaśnica halonowa GH1 ze wspornikiem	1	1	1	1	1	1	1	
2	0054/22-191/5		Wkręt M6×12-5.6-II PN-74/M-82209	2	2	2	2	2	2	2	
3*	0080.345.210		Uchwyt	1	1	1	1	1	1	1	
4*	0054/21-062/2		Sruba 118×16-5.6-II PN-74/M-82105	2	2	2	2	2	2	2	
5*	0054/61-120/9		Podkładka sprężysta Z3,2 Fe/Zn9c PN-77/M-82008	2	2	2	2	2	2	2	

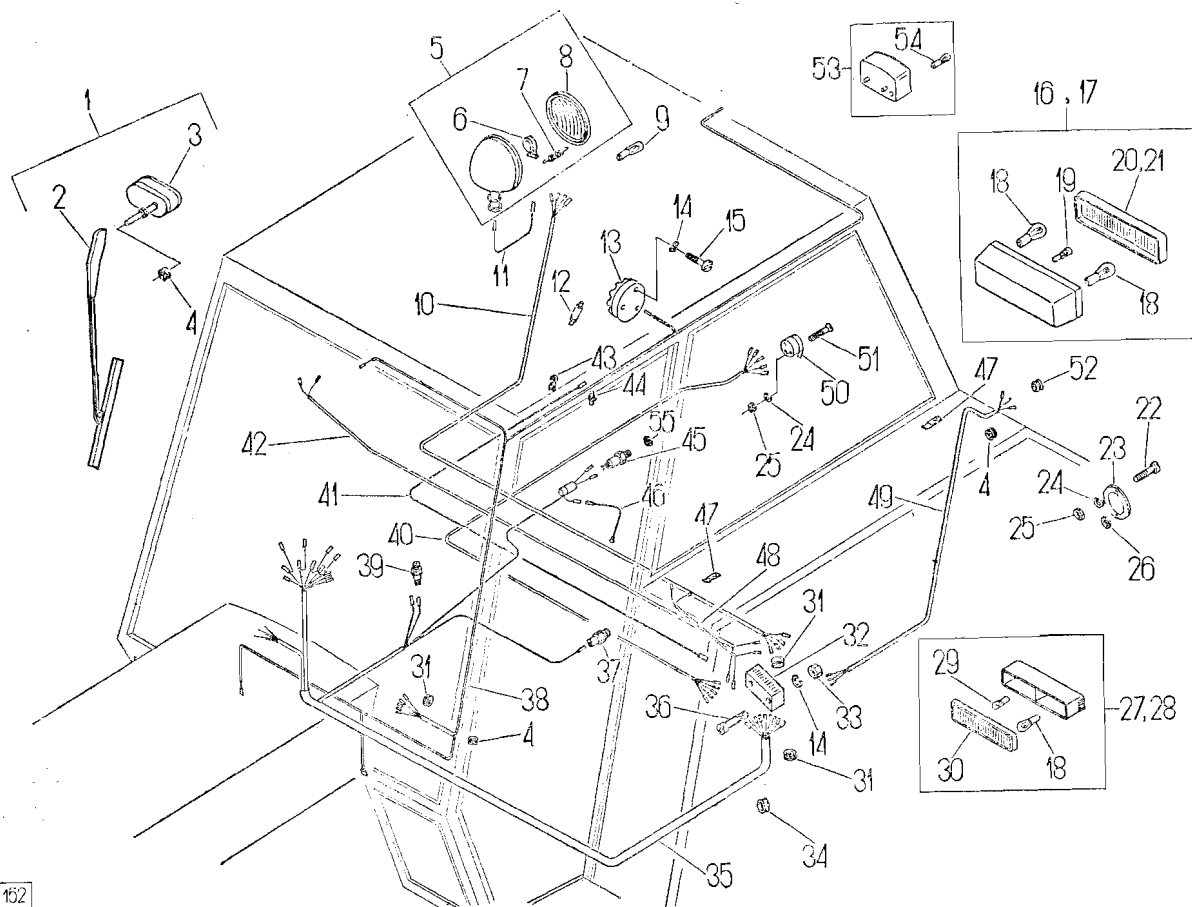
* Pozycje oznaczone gwiazdką występują w zespole 349 tylko wtedy, gdy nie ma na ciągniku zespołu 347.



80 155

Nr -oz.	Oznaczenie	Nr poz. pod- zes- połu	Nazwa	Liczba sztuk m ciągniku						Uwagi
				902	904	1002	1004	1212	1214	
1	0054/11-062/0	2, 3	Żarówka 12 V 45/40 W P4St-41 PN-67/E-85101	2	2	2	2	2	2	2
2	0089.350.903		Reflektor prawy	1	1	1	1	1	1	1
3	0089.350.904		Reflektor lewy	1	1	1	1	1	1	1
4	0089.350.150		Przewód — masa reflek- torów	2	2	2	2	2	2	2
5	0089.350.130		Wiązka przewodów reflek- tora prawego	1	1	1	1	1	1	1
6	0080.350.912		Złącze kablowe 6-bieguno- we	1	1	1	1	1	1	1
7	0054/61-120/5		Podkładka sprężysta Z4,1 PN-77/M-82008	2	2	2	2	2	2	2
8	0054/22-185/6		Wkręt M4×25-5,8-II PN-74/M-82227	2	2	2	2	3	2	2
9	0054/69-212/1		Zapinka DI65 BN-73/3884-02	10	10	10	10	14	14	14
10	0054/21-063/2		Sruba M10×35-5.6-II PN-74/M-82105	1	1	1	1	1	1	1
11	0054/61-010/8		Podkładka okrągła 10,5 PN-78/M-82006	2	2	2	2	1	1	1
12	0083.350.010		Wiązka przewodów głów- na przednia	1	1	1	1	—	—	—
12	0088.350.010		Wiązka przewodów głów- na przednia	—	—	—	—	1	1	—
12	0089.350.030		Wiązka przewodów głów- na przednia	—	—	—	—	—	—	1
13	0054/61-121/0		Podkładka sprężysta Z10,2 PN-77/M-82008	7	7	7	7	7	7	7

Nr poz.	Oznaczenie	Nr poz. podzespołu	Nazwa	Liczba sztuk w ciągniku							Uwagi
				902	904	1002	1004	1212	1214	1604	
14	0054/23-131/2		Nakrętka M10-5-II								
15	0054/69-212/0		PN-75/M-82144	4	4	4	4	4	4	4	
16	0054/69-212/2		Zapinka D125 BN-73/3884-02	3	3	3	3	4	4	4	
17	0089.350.070		Zapinka D 325 BN-73/3884-02	3	3	3	3	4	4	4	
17	0080.350.350		Wiązka przewodów: wskaźnik — czujnik poziomu paliwa	1	1	1	1	—	—	1	
18	0089.350.050		Wiązka przewodów: wskaźnik — czujnik poziomu paliwa	—	—	—	—	1	1	—	
19	0054/22-185/1		Przewód: czujnik poziomu paliwa — masa	1	1	1	1	—	—	1	
20	0054/61-120/6		Wkręt M5×25-5.8-II PN-74/M-82227	10	10	10	10	5	5	5	
21	0054/22-180/2		Podkładka sprężysta Z5,1 PN-77/M-82008	7	7	7	7	7	7	7	
22	0054/61-140/6		Wkręt M5×8.5-II PN-74/M-82227	1	1	1	1	1	1	1	
23	0083.350.651		Podkładka sprężysta 5.2 PN-69/M-82024	1	1	1	1	1	1	1	
23	0089.350.001		Wspornik alternatora	1	1	1	1	—	—	—	
24	0080.350.977		Wspornik alternatora	—	—	—	—	1	1	1	
24	0080.350.902		Alternator A12M	1	1	1	1	—	—	1	
25	0080.350.652		Alternator	—	—	—	—	1	1	—	
25	0080.350.006		Koło pasowe	1	1	1	1	—	—	—	
26	0089.350.140		Koło pasowe prądnicy	—	—	—	—	1	1	—	
27	0080.350.971		Wiązka przewodów reflektora lewego	1	1	1	1	1	1	1	
28	0054/21-152/7		Sygnal dźwiękowy	1	1	1	1	1	1	1	
28	0054/21-011/5		Sruba M10×120-5.6-11 PN-74/M-82101	1	1	1	1	—	—	—	
29	0080.350.932		Sruba M10×140-5.6-II PN-74/M-82101	—	—	—	—	1	1	1	
30	0080.350.653		Czujnik wskaźnika temperatury wody	1	1	1	1	1	1	1	
30	0086.350.043		Tuleja ustalająca	1	1	1	1	—	—	—	
30	0086.350.041		Tulejka ustalająca	—	—	—	—	—	—	2	
31	0080.350.654		Tulejka ustalająca	—	—	—	—	1	1	—	
32	0083.350.020		Tuleja	1	1	1	1	—	—	1	
33	0089.350.002		Wiązka przewodów rozrusznika	1	1	1	1	—	—	—	
33	0089.352.033		Podkładka uszczelniająca	1	1	1	1	—	—	1	
34	0089.350.901		Uszczelka	—	—	—	—	1	1	—	
34	0089.352.973		Czujnik poziomu paliwa, L = 299	1	1	1	1	—	—	—	
35	0080.350.936		Czujnik poziomu paliwa, L = 299	—	—	—	—	1	1	1	
36	0080.350.250		Akumulator	2	2	2	2	—	—	—	
37	0080.350.273		Przewód: akumulator pracy — akumulator lewy	1	1	1	1	—	—	—	
37	0086.350.042		Nakładka akumulatora	4	4	4	4	—	—	—	
38	0080.350.015		Nakładka akumulatora	—	—	—	—	4	4	4	
39	0080.350.260		Przełotka	4	4	4	4	4	4	4	
40	0080.350.240		Przewód: akumulator — masa	1	1	1	1	—	—	—	
41	0080.350.967		Przewód: akumulatory — rozrusznik	1	1	1	1	—	—	—	
42	0054/61-120/7		Wyłącznik akumulatora	1	1	1	1	1	1	1	
43	0054/23-130/8		Podkładka sprężysta Z6.1 PN-77/M-82008	2	2	2	2	2	2	2	
44	0080.350.270		Nakrętka M6-5 PN-75/M-82144	2	2	2	2	2	2	2	
45	0054/21-063/8		Przewód masy I	1	1	1	1	1	1	1	
46	0080.350.340		Sruba M6×16-5.6-11 PN-74/M-82105	2	2	2	2	2	2	2	
47	0054/21-061/1		Przewód masy 2	1	1	1	1	1	1	1	
48	0080.350.911		Sruba M10×30-5.6-II PN-74/M-82105	6	6	6	6	5	5	5	
49	0086.350.070		Rozrusznik R11b/12 V/ /4KM	1	1	1	1	—	—	—	
50	0086.350.060		Przewód: akumulatory — rozrusznik	—	—	—	—	1	1	1	
			Przewód: przełącznik 12/24 V — akumulator (—)	—	—	—	—	1	1	1	



80 152

Nr poz.	Oznaczenie	Nr poz. podzespołu	Nazwa	Liczba sztuk w ciągu						Uwagi
				902	904	1002	1004	1212	1214	
1	0080.350.919		Wycieraczka kompletna	2	2	2	2	2	2	
2	0080.350.942	1	Ramię wycieraczki z piórem		2	2	2	2	2	
3	0080.350.941	1	Mechanizm napędowy wycieraczki		2	2	2	2	2	
4	0054/52-011/1		Przelotka 11×2 ZN-64/MPC/06-03134.1	8	8	8	8	6	6	8
5	0050/45-790/1		Reflektor roboczy	1	1	1	1	1	1	1
6	7295.8.000.2	5	Oprawka	1	1	1	1	1	1	1
7	0233.4.007.1	5	Sprężyna	1	1	1	1	1	1	1
8	0331.0.000.6	5	Element optyczny	1	1	1	1	1	1	1
9	0054/11-061/5		Zarówka 12 V 35 W BA20S PN-78/E-85101	1	1	1	1	1	1	1
10	0080.350.600		Wiązka przewodów lamp tylnych prawych	1	1	1	1	—	—	1
10	0080.602.560		Wiązka przewodów lampy zespolonej tylnej prawej	—	—	—	—	1	1	—
11	0080.350.780		Przewód reflektora roboczego	1	1	1	1	—	—	1
12	0054/11-060/8		Zarówka 12 V 5 W-S8.5/9.5 PN-78/E-85102	1	1	1	1	1	1	1
13	0080.350.937		Lampa sufitowa	1	1	1	1	—	—	1
13	0080.350.963		Lampa sufitowa	—	—	—	—	1	1	—
14	0054/61-120/5		Podkładka sprężysta Z4,1 PN-77/M-82008	4	4	4	4	4	4	4
15	0054/22-300/6		Wkręt do hlach A4,2×12 PN-61/M-83106	2	2	2	2	—	—	2

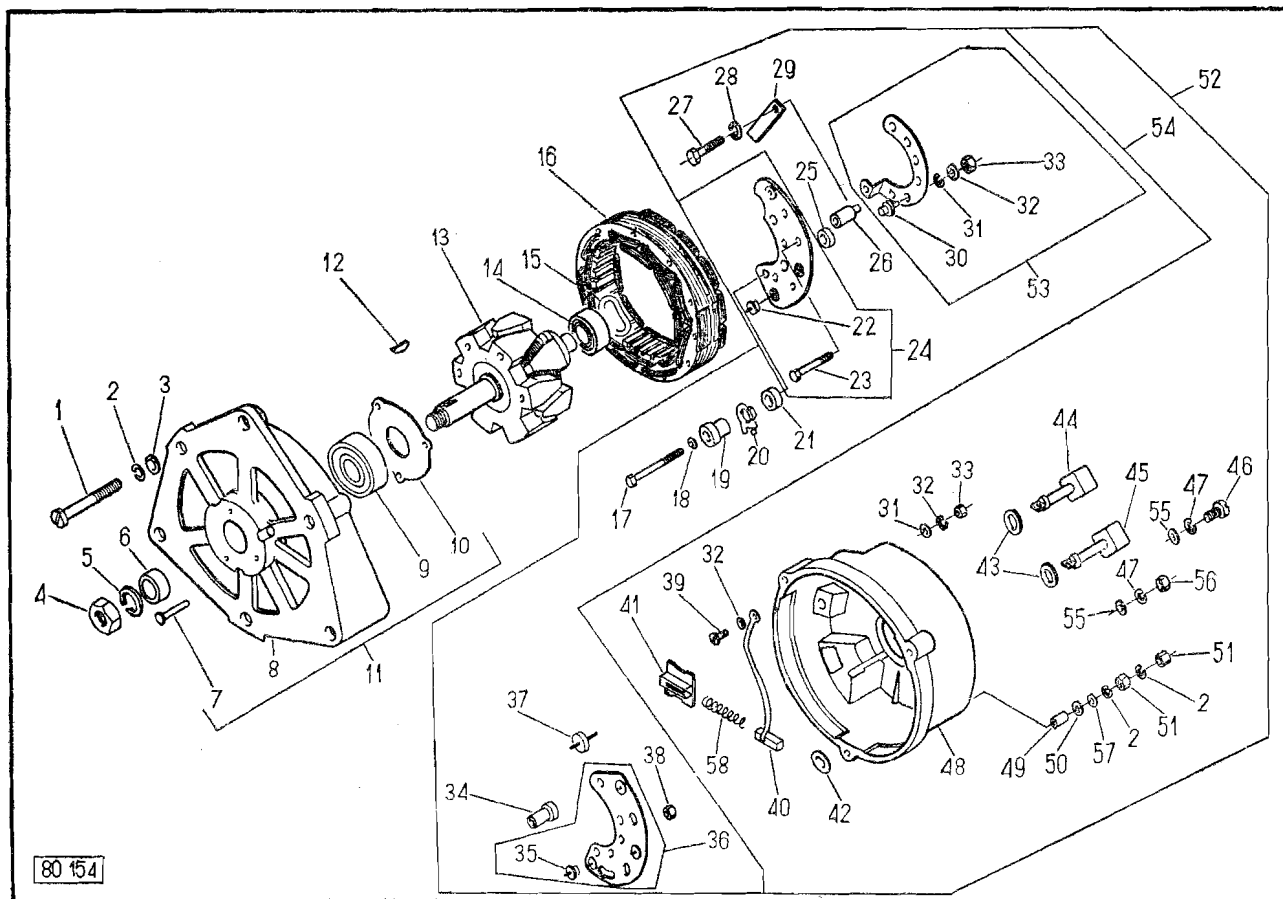
Nr poz.	Oznaczenie	Nr poz. podzespołu	Nazwa	Liczba sztuk w ciągniku						Uwagi	
				902	904	1002	1004	1212	1214		1604
15	0054/22-180/1		Wkręt M4×14-5.8-II PN-74/M-82227	—	—	—	—	2	2	—	
16	0080.350.972		Lampa tylna zespolona E426AL lewa	1	1	1	1	—	—	1	
16	0089.350.915		Lampa zespolona tylna lewa	—	—	—	—	1	1	—	
17	0080.350.973		Lampa tylna zespolona E426AP prawa	1	1	1	1	1	1	1	
18	0054/11-061/9	16, 17 28, 29	Żarówka 12 V 21 W BA 15S ZN-72/MPM/14/12/01	6	6	6	6	6	6	6	
19	0054/11-060/6	16, 17	Żarówka 12 V 10 W BA 15S PN-67/E-85101	2	2	2	2	2	2	2	
20	E549L.2.00	16	Klosz kompletny lewy	1	1	1	1	1	1	1	
21	E549P.2.00	17	Klosz kompletny prawy	1	1	1	1	1	1	1	
22	0054/22-180/5		Wkręt M5×16-5.8-II PN-74/M-82227	4	4	4	4	4	4	4	
23	0080.800.052		Urządzenie odblaskowe	2	2	2	2	2	2	2	
24	0054/61-120/6		Podkładka sprężysta Z5,1 PN-77/M-82008	7	7	7	7	7	7	7	
25	0054/23-130/6		Nakrętka M5-5-II PN-75/M-82144	7	7	7	7	7	7	7	
26	0054/61-150/1		Podkładka okrągła 5,5 PN-73/M-82005	2	2	2	2	2	2	2	
27	0080.350.987		Lampa przednia zespolona E424 lewa	1	1	1	1	1	1	1	
28	0080.350.986		Lampa przednia zespolona E425 prawa	1	1	1	1	1	1	1	
29	0054/11-060/9	27, 28	Żarówka 12 V 5 W BA15S PN-78/E-85101	2	2	2	2	2	2	2	
30	100502860	27, 28	Klosz kompletny	2	2	2	2	2	2	2	
31	0054/62-010/6		Przelotka A18×2,5 BN-75/3688-01	3	3	3	3	3	3	3	
32	0080.350.913		Złącze kablowe 14-biegunowe	1	1	1	1	1	1	1	
33	0054/23-030/4		Nakrętka M4-5-II PN-75/M-82144	2	2	2	2	2	2	2	
34	0054/62-011/1		Przelotka A20×2,5 BN-75/3688-01	2	2	2	2	2	2	2	
35	0089.350.040		Wiązka przewodów główna tylna	1	1	1	1	1	1	1	
36	0054/22-185/6		Wkręt M4×25-5.8-II PN-74/M-82227	2	2	2	2	2	2	2	
37	0086.350.902		Czujnik spadku ciśnienia oleju	1	1	1	1	1	1	1	
38	0080.350.530		Wiązka przewodów wyłączników wyciąganych	1	1	1	1	—	—	1	
38	0086.350.140		Wiązka przewodów wyłączników wyciąganych	—	—	—	—	1	1	—	
39	0080.350.921		Wyłącznik hydrauliczny światła „stop”	1	1	1	1	1	1	1	
40	0080.350.180		Wiązka przewodów gniazda	1	1	1	1	1	1	1	
41	0086.350.110		Przewód: złącze 14- biegunowe — wyłącznik przyciskowy	1	1	1	1	1	1	1	
42	0080.350.620		Przewód przedniej lampy kierunkowskazu prawy	1	1	1	1	1	1	1	
43	0080.350.181		Uchwyt przewodu	1	1	1	1	1	1	1	
44	0086.350.903		Wyłącznik przyciskowy	1	1	1	1	1	1	1	
45	1665.353.M91		Czujnik spadku ciśnienia powietrza	1	1	1	1	1	1	1	
46	0089.350.160		Przewód: czujnik ciśnienia powietrza-masa	1	1	1	1	1	1	1	
47	0080.350.021		Uchwyt	2	2	2	2	4	4	2	
48	0080.350.630		Przewód przedniej lampy kierunkowskazu lewego	1	1	1	1	1	1	1	
49	0080.350.610		Wiązka przewodów lampy zespolonej tylnej lewej	1	1	1	1	—	—	1	
49	0089.350.200		Wiązka przewodów lampy zespolonej tylnej lewej	—	—	—	—	1	1	—	
50	0054/17-010/1		Gniazdo PN-74/S-76055	1	1	1	1	1	1	1	
51	0054/22-190/8		Wkręt M5×30-5.8-II PN-74/M-82209	3	3	3	3	3	3	3	
52	0054/52-010/7		Przelotka 22 ZN-64/MPC/06-03134.1	—	—	—	—	1	1	—	

Nr poz.	Oznaczenie	Nr poz. pod- zes- połu	Nazwa	Liczba sztuk w ciągniku							Uwagi
				902	904	1002	1004	1212	1214	1604	
53	0089.350.914	53	Lampa oświetleniowa	—	—	—	—	1	1	—	
54	0054/11 060/9		Zarówka 12 V 5 W BA15S	—	—	—	—	1	1	—	
55	1444 754×1		PN-67/E-85101 Podkładka	1	1	1	1	1	1	1	

Nr poz.	Oznaczenie	Nr poz. podzespołu	Nazwa	Liczba sztuk w ciągniku							Uwagi
				902	904	1002	1004	1212	1214	1604	
15	0080.350.830		Deska rozdzielcza kompletna	1	1	1	1	1	1	1	
16	0080.350.097		Korek	1	1	1	1	1	1	1	
17	0080.350.965		Wyłącznik wyciągowy	5	5	5	5	5	5	5	
18	0080.350.964		Przycisk rozrusznika	1	1	1	1	1	1	1	
19	0086.350.904		Lampa kontrolna sygnalizacyjna	3	3	3	3	3	3	3	
20	0089.350.003		Zasłepka otworu	2	2	2	2	2	2	2	
21	0089.350.902		Wskaźnik poziomu paliwa	1	1	1	1	—	—	—	
21	0089.352.972		Wskaźnik poziomu paliwa	—	—	—	—	1	1	1	
22	0080.350.931		Wskaźnik ciśnienia	2	2	2	2	—	—	—	
22	0089.352.931		Wskaźnik ciśnienia	—	—	—	—	2	2	2	
23	0080.350.286		Zasłepka otworu	1	1	1	1	1	1	1	
24	0054/11-060/1		Żarówka 12 V 2 W BASS PN-78/E-85101	10	10	10	10	13	13	13	
25	0080.350.925		Licznik motogodzin z obrotomierzem	1	1	1	1	1	1	1	
26	0080.350.927		Wskaźnik temperatury wody	1	1	1	1	—	—	—	
26	0089.352.927		Wskaźnik temperatury wody	—	—	—	—	1	1	1	
27	0080.350.917		Przełącznik kierunkowskazów z przyciskiem sygnału	1	1	1	1	1	1	1	
28	0089.350.120		Przewód: skrzynka bezpieczników — wskaźnik poziomu paliwa	1	1	1	1	1	1	1	
29	0080.350.850		Przewód do oświetlenia wskaźników	1	1	1	1	1	1	1	
30	0050/45-753/0		Gniazdo lampy przenośnej	1	1	1	1	1	1	1	
31	0080.302.053		Śruba	4	4	4	4	4	4	4	
32	0054/61-140/9		Podkładka sprężysta 8,2 PN-59/M-82024	4	4	4	4	4	4	4	
33	0080.350.933		Przerywacz kierunkowskazów	1	1	1	1	1	1	1	
34	0083.351.902		Przełącznik ogrzewania	—	—	—	—	1	1	—	
35	0080.350.300		Przewód: 30 — przerywacz	1	1	1	1	1	1	1	
36	0054/22-180/5		Wkręt M5 X 16-5.8-II PN-74/M-82227	4	4	4	4	4	4	4	
37	0080.600.135		Skrzynka bezpiecznikowa	1	1	1	1	1	1	1	
38	0054/14-081/3		Bezpiecznik topikowy cylindryczny D-8 BN-74/3687-03	6	6	6	6	6	6	6	
39	0054/14-081/4		Bezpiecznik topikowy cylindryczny D-16 BN-74/3687-03	2	2	2	2	2	2	2	
40	0080.350.032		Uchwyt	1	1	1	1	1	1	1	
41	0054/61-120/6		Podkładka sprężysta Z5,1 PN-77/M-82008	8	8	8	8	8	8	8	
42	0054/23-130/6		Nakrętka M5-5-11 PN-75/M-82144	5	5	5	5	5	5	5	
43	0080.350.690		Wiązka przewodów deski rozdzielczej	1	1	1	1	—	—	1	
43	0080.350.520		Wiązka przewodów deski rozdzielczej	—	—	—	—	1	1	—	
44	0054/22-180/4		Wkręt M5 X 10-5.8-II PN-74/M-82227	3	3	3	3	3	3	3	
45	0080.350.700		Przewód: przekaźnik — masa	1	1	1	1	1	1	1	
46	0080.350.976		Przełącznik sygnalizacji ładowania T-62.30 12 V	1	1	1	1	—	—	1	
47	0080.350.310		Przewód: wskaźnik temperatury wody — masa	1	1	1	1	1	1	1	
48	0080.350.981		Regulator napięcia RC2/12B	1	1	1	1	—	—	1	
48	0080.350.903		Regulator prądu	—	—	—	—	1	1	—	
49	0054/23-130/8		Nakrętka M6-5-11 PN-75/M-82144	5	5	5	5	3	3	5	
50	0054/61-120/7		Podkładka sprężysta Z6,1 PN-77/M-82008	3	3	3	3	—	—	3	
50	0054/61-120/6		Podkładka sprężysta Z5,1 PN-77/M-82008	—	—	—	—	3	3	—	
51	0054/61-010/4		Podkładka okrągła 6,4 PN-78/M-82006	3	3	3	3	—	—	3	

INSTALACJA ELEKTRYCZNA

Alternator 6918 5710



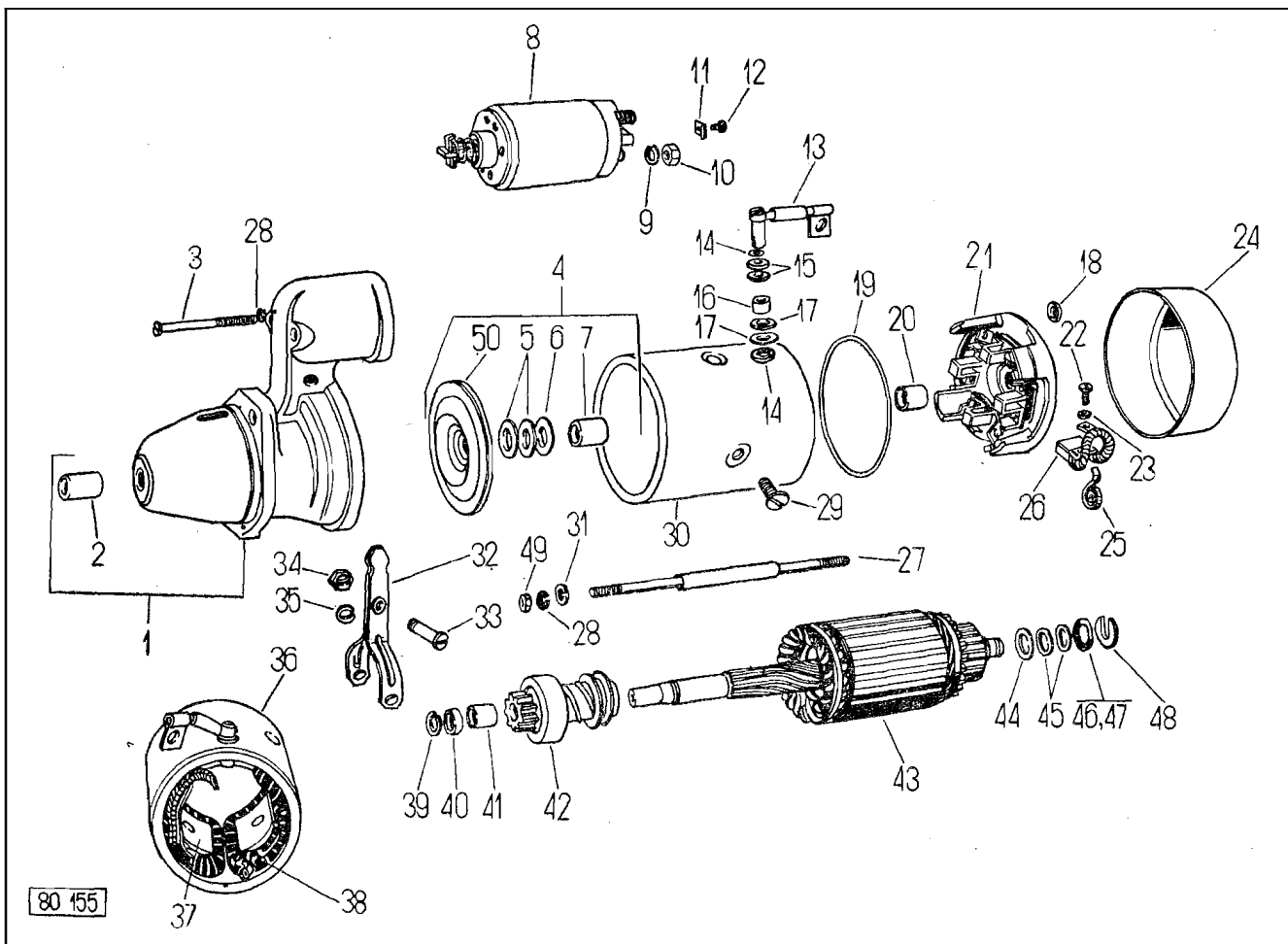
80 154

Nr poz.	Oznaczenie	Nr poz. podzespołu	Nazwa	Liczba sztuk w ciągniku							Uwagi
				902	904	1002	1004	1212	1214	1604	
1	0093.350.665		Wkręt M6×45	3	3	3	3	3	3	3	2 szt. w ze-spole 52
2	0093.350.667	52*	PN-74/M-82227 Podkładka sprężysta 6,1	5	5	5	5	5	5	5	
3	0093.350.670		Podkładka okrągła 6,4	3	3	3	3	3	3	3	
4	99 3530		Nakrętka M14×1,5 Badm.	1	1	1	1	1	1	1	
5	994830		Podkładka sprężysta 14,2	1	1	1	1	1	1	1	
6	0093.350.640		Pierścień oporowy	1	1	1	1	1	1	1	
7	0093.350.638		Nit 4×14	3	3	3	3	3	5	3	
8	0093.350.669		Pokrywa przednia	1	1	1	1	1	1	1	
9	0093.350.647		Łożysko 6303 2RS	1	1	1	1	1	1	1	
10	0093.350.617		Kołnierz	1	1	1	1	1	1	1	
11	0093.350.658		Pokrywa przednia kompletna	1	1	1	1	1	1	1	
12	99 8077		Wpust czółenkowy 4×6,5	1	1	1	1	1	1	1	
13	0093.350.641		Wirnik	1	1	1	1	1	1	1	
14	0093.350.671		Łożysko 6201 2RS	1	1	1	1	1	1	1	
15	0093.350.605		Pierścień sprężynujący	1	1	1	1	1	1	1	
16	0093.350.642		Stojan	1	1	1	1	1	1	1	
17	0093.350.648	54	Śruba M5×45	3	3	3	3	3	3	3	
18	0093.350.664	54	Podkładka	3	3	3	3	3	3	3	
19	0093.350.649	54	Rurka izolacyjna	3	3	3	3	3	3	3	
20	0093.350.650	54	Płytką	3	3	3	3	3	3	3	
21	0093.350.651	54	Rurka izolacyjna	3	3	3	3	3	3	3	
22	0093.350.622	24	Dioda prostownicza krzemowa 20A KYZ75	3	3	3	3	3	3	3	

INSTALACJA ELEKTRUCZNA
Rozrusznik R11b

350

T-94



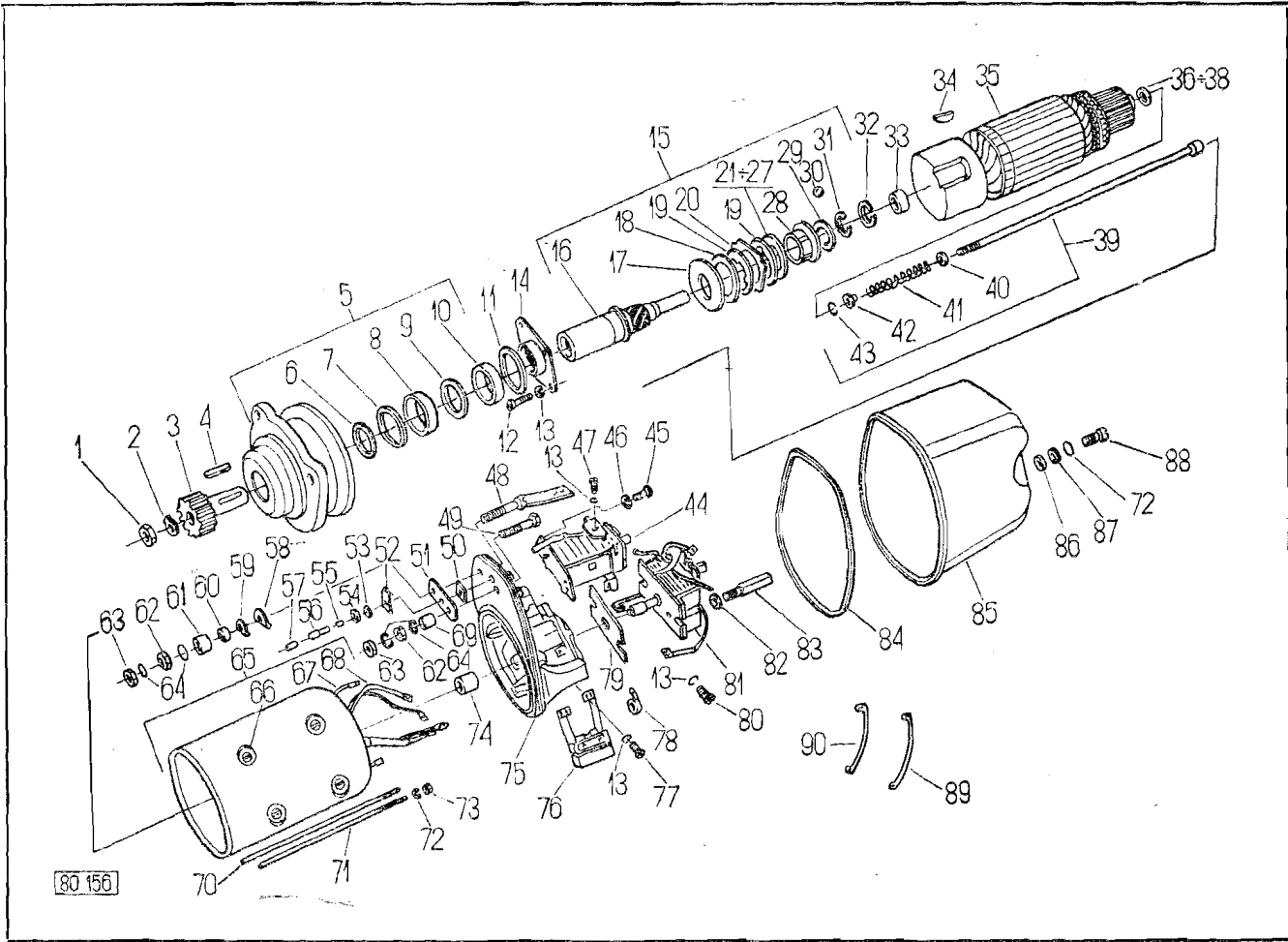
Nr poz.	Oznaczenie	Nr poz. podzespołu	Nazwa	Liczba sztuk w ciągniku						Uwagi	
				902	904	1002	1004	1212	1214		1604
1	855.500.0		Głowica kompletna	1	1	1	1	—	—	—	
2	851.502.0		Tulejka łożyskowa	1	1	1	1	—	—	—	
3	117 644.23		Wkręt z łbem walcowym M4 X 55 PN-69/M-82215	2	2	2	2	—	—	—	
4	851 720.0		Tarcza pośrednia kompletna	1	1	1	1	—	—	—	
5	851 734.0		Pierścień	2	2	2	2	—	—	—	
6	851 736.0		Podkładka	1	1	1	1	—	—	—	
7	851 726.0		Tulejka łożyskowa	1	1	1	1	—	—	—	
8	962 001.0		Wyłącznik kompletny	1	1	1	1	—	—	—	
9	106 009.20		Podkładka sprężysta 10,2 PN-65/M-82008	1	1	1	1	—	—	—	
10	961 857.0		Nakrętka 6-kątna M10 PN-60/M-82230	1	1	1	1	—	—	—	
11	961 840.0		Nakładka	1	1	1	1	—	—	—	
12	118.150.21		Wkręt z łbem walcowym M4 X 6 PN-60/M-82230	1	1	1	1	—	—	—	
13	851 135.0		Łącznik cewek	1	1	1	1	—	—	—	
14	851 115.0		Podkładka sprężysta	2	2	2	2	—	—	—	
15	851 155.0		Podkładka izolacyjna	4	4	4	4	—	—	—	
16	851 139.0		Tulejka izolacyjna	1	1	1	1	—	—	—	
17	851 113.0		Podkładka izolacyjna	2	2	2	2	—	—	—	
18	851 921.0		Uszczelka	2	2	2	2	—	—	—	
19	851 922.0		Uszczelka	1	1	1	1	—	—	—	
20	851 402.1		Tulejka łożyskowa	1	1	1	1	—	—	—	
21	854 400.0		Tarcza tylna kompletna	1	1	1	1	—	—	—	
22	118 164.21		Wkręt z łbem walcowym M5 X 10 PN-60/M-82230	4	4	4	4	—	—	—	

Nr poz.	Oznaczenie	Nr poz. podzespołu	Nazwa	Liczba sztuk w ciągniku							Uwagi
				902	904	1002	1004	1212	1214	1604	
23	106 005210		Podkładka sprężysta 5,1 PN-65/M-82008	4	4	4	4	—	—	—	
24	851.913.0		Pokrywa	1	1	1	1	—	—	—	
25	851.405.0		Sprężyna spiralna	4	4	4	4	—	—	—	
26	854.404.0		Szczotka kompletna	4	4	4	4	—	—	—	
27	851.910.0		Śruba ściągająca	2	2	2	2	—	—	—	
28	106.006.20		Podkładka sprężysta 6,1	4	4	4	4	—	—	—	
29	851.125.0		Wkręt z łbem stożkowym	4	4	4	4	—	—	—	
30	851.101.0		Tuleja korpusu	1	1	1	1	—	—	—	
31	851.923.0		Podkładka	2	2	2	2	—	—	—	
32	851.718.0		Dźwignia kompletna	1	1	1	1	—	—	—	
33	851.719.0		Śruba z łbem walcowym M8	1	1	1	1	—	—	—	
34	114.902.21		Nakrętka 6-kątna M8 PN-58/M-82154	1	1	1	1	—	—	—	
35	106.008.20		Podkładka sprężysta 8,2 PN-65/M-82029	1	1	1	1	—	—	—	
36	854.1080.0		Korpus kompletny	1	1	1	1	—	—	—	
37	851.105.0		Nadbiegunnik	4	4	4	4	—	—	—	
38	854.120.0		Uzwojenie wzbudzania kompletne	1	1	1	1	—	—	—	
39	851.355.0		Pierścień sprężynujący	1	1	1	1	—	—	—	
40	851.354.0		Pierścień oporowy zębniaka	1	1	1	1	—	—	—	
41	851.704.0		Tulejka łożyskowa	2	2	2	2	—	—	—	
42	852.700.0		Zespół sprzęgający kom- pletny	1	1	1	1	—	—	—	
43	854.300.0		Wirnik kompletny	1	1	1	1	—	—	—	
44	851.340.0		Podkładka	1	1	1	1	—	—	—	
45	851.916.0		Podkładka	5	5	5	5	—	—	—	
46	R21 427.0		Podkładka	2	2	2	2	—	—	—	
47	851.918.0		Podkładka	1	1	1	1	—	—	—	
48	851.919.0		Podkładka zabezpieczająca	1	1	1	1	—	—	—	
49	111.60i.21		Nakrętka 6-kątna M6	2	2	2	2	—	—	—	
50	351.722.0		Tarcza pośrednia	1	1	1	1	—	—	—	

INSTALACJA ELEKTRYCZNA
Rozrusznik R20e

350

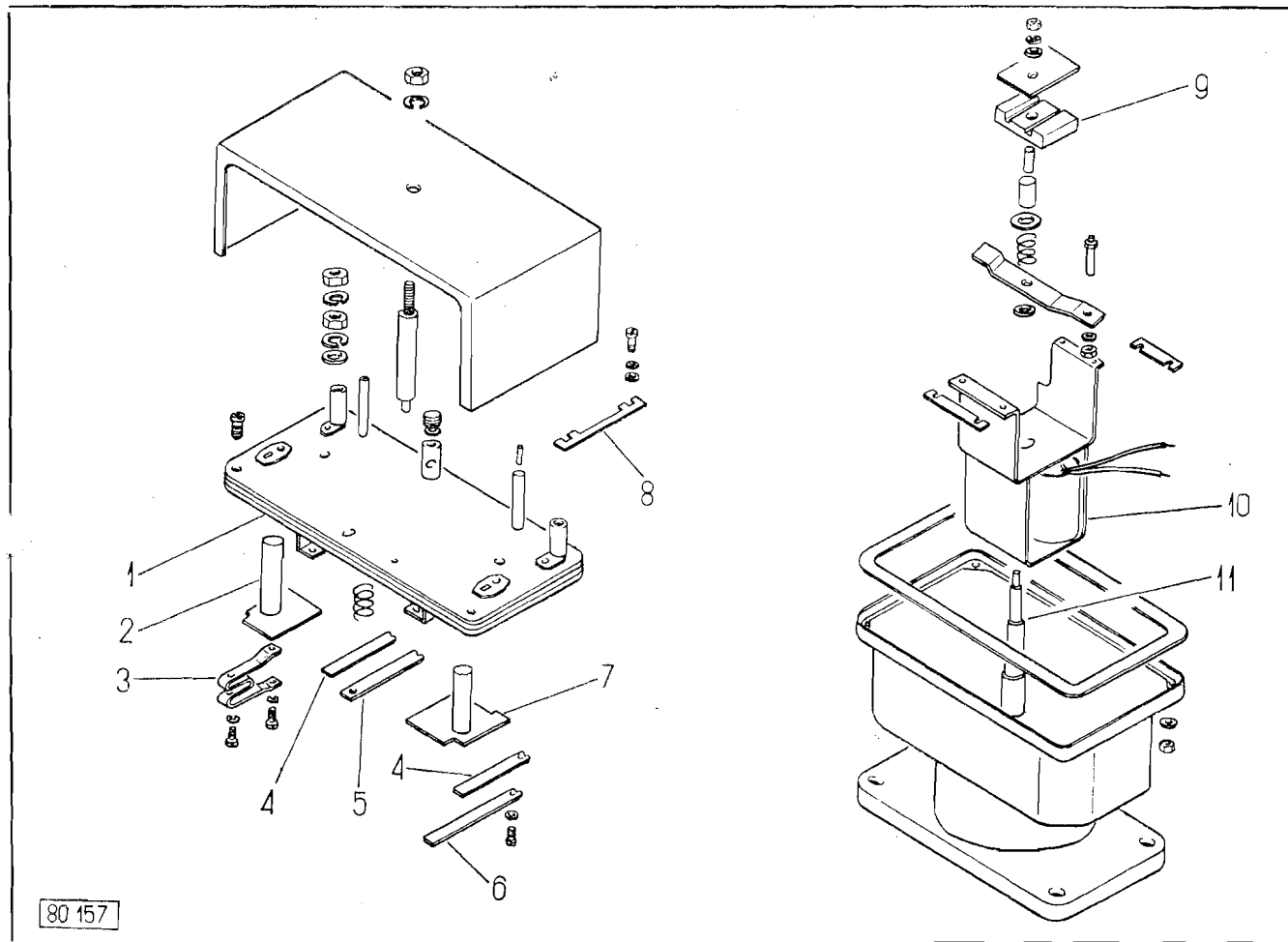
T-95



Nr poz.	Oznaczenie	Nr poz. podzespołu	Nazwa	Liczba sztuk w ciągniku							Uwagi
				902	904	1002	1004	1212	1214	1604	
1	871.762.0		Nakrętka M10 X 1	—	—	—	—	1	1	1	
2	871.760.0		Podkładka zabezpieczająca	—	—	—	—	1	1	1	
3	875.703.0		Zębniak	—	—	—	—	1	1	1	
4	871.724.0		Wpust	—	—	—	—	1	1	1	
5	875.500.0		Tarcza przednia kompletna	—	—	—	—	1	1	1	
6	871.514.0		Sprężyna	—	—	—	—	1	1	1	
7	871.512.0		Uszczelka gumowa promieniowa	—	—	—	—	1	1	1	
8	8Ti.510.0		Pierścień zewnętrzny z wieńcem wałeczków	—	—	—	—	1	1	1	
9	871.513.0		Podkładra filcowa	—	—	—	—	1	1	1	
10	871.502.0		Tuleja łożyskowa	—	—	—	—	1	1	1	
11	871.726.0		Podkładka	—	—	—	—	1	1	1	
12	108.712.21		Sruba M5×16-10.9	—	—	—	—	4	4	4	
13	106.005.21		Podkładka sprężysta 5,1	—	—	—	—	12	12	12	
14	871.518.0		Pokrywa nośna	—	—	—	—	1	1	1	
15	871.700.0		Sprzętło kompletne	—	—	—	—	1	1	1	
16	871.701.0		Walek sprzętowy	—	—	—	—	1	1	1	
17	871.711.1		Sprężyna talerzowa	—	—	—	—	3	3	3	
18	871.712.1		Pierścień dociskowy	—	—	—	—	1	1	1	
19	871.718.1		Płyta sprzętowa wewnętrzna	—	—	—	—	6	6	6	
20	871.717.1		Płyta sprzętowa zewnętrzna	—	—	—	—	5	5	5	
21	871.713.1		Podkładka dpstansowa 0,35	—	—	—	—	X	X	X	

Nr poa.	Oznaczenie	Nr poz. pod- zes- polu	Nazwa	Liczba sztuk w ciągniku						Uwagi	
				902	904	1002	1004	1212	1214		1604
22	871.714.1		Podkładka dystansowa 0,4	—	—	—	—	X	X	X	X — g po- trzeb
23	871.715.1		Podkładka dystansowa 0,45	—	—	—	—	X	X	X	
24	871.716.1		Podkładka dystansowa 0,5	—	—	—	—	X	X	X	
25	871.737.0		Podkładka dystansowa 0,55	—	—	—	—	X	X	X	
26	871.738.0		Podkładka dystansowa 0,6	—	—	—	—	X	X	X	
27	871.739.0		Podkładka dystansowa 0,65	—	—	—	—	X	X	X	
28	871.706.1		Tuleja sprzętowa	—	—	—	—	1	1	1	
29	871.722.0		Pierścień zabezpieczający	—	—	—	—	1	1	1	
30	144.022.20		Kulka 3	—	—	—	—	11	11	11	
31	871.723.0		Pierścień osadczy sprężynujący	—	—	—	—	1	1	1	
32	871.757.0		Pierścień sprężynujący	—	—	—	—	1	1	1	
33	871.370.0		Eoiysko igielkowe	—	—	—	—	1	1	1	
34	124.011.20		Wpust czółenkowy	—	—	—	—	1	1	1	
35	871.300.0		Wirnik kompletny z obudową sprzęta	—	—	—	—	1	1	1	
36	871.727.0		Podkładka regulacyjna	—	—	—	—	1-5	1-5	1-5	
37	871.728.0		Podkładka regulacyjna	—	—	—	—	1-5	1-5	1-5	
38	871.729.0		Podkładka regulacyjna	—	—	—	—	1-5	1-5	1-5	
39	871.750.0		Papychacz kompletny	—	—	—	—	1	1	1	
40	871.755.0		Pierścień zewnętrzny	—	—	—	—	1	1	1	
41	871.754.0		Sprężyna Srubowa	—	—	—	—	1	1	1	
42	871.753.0		Pierścień oporowy	—	—	—	—	1	1	1	
43	871.752.0		Pierścień sprężysty	—	—	—	—	1	1	1	
44	983.001.0		Przekahnik	—	—	—	—	1	1	1	
45	147.002.21		Śruba sześciokątna M8×14	—	—	—	—	2	2	2	
46	106.008.21		Podkładka sprężysta 82	—	—	—	—	2	2	2	
47	118.163.21		Wkręt M 5 X 8	—	—	—	—	2	2	2	
48	871.440.0		Zacisk 30 kompletny	—	—	—	—	1	1	1	
49	108.159.21		Sruba M10×50	—	—	—	—	1	1	1	
50	871.494.0		Płytką izolacyjną	—	—	—	—	1	1	1	
51	872.493.0		Podkładka izolacyjna	—	—	—	—	1	1	1	
52	871.459.0		Końcówka	—	—	—	—	1	1	1	
53	871.458.0		Podkładka	—	—	—	—	1	1	1	
54	871.457.0		Podkładka izolacyjna	—	—	—	—	1-2	1-2	1-2	
55	871.455.0		Tulejka izolacyjna	—	—	—	—	1	1	1	
56	871.417.0		Zacisk sterujący	—	—	—	—	1	1	1	
57	148.009.21		Wkręt do zacisku sterują- cego	—	—	—	—	1	1	1	
58	871.485.0		Podkładka izolacyjna	—	—	—	—	1	1	1	
59	871.484.0		Podkładka	—	—	—	—	1	1	1	
60	871.466.0		Tulejka izolacyjna	—	—	—	—	1	1	1	
61	871.487.0		Tulejka kompletna	—	—	—	—	1	1	1	
62	114.903.21		Nakrętka M10-06	—	—	—	—	2	2	2	
63	111.903.21		Nakrętka M10	—	—	—	—	2	2	2	
64	106.009.21		Podkładka sprężysta 10,2	—	—	—	—	4	4	4	
65	871.100.0		Korpus kompletny	—	—	—	—	1	1	1	
66	871.125.0		Wkręt z łbem stożkowym	—	—	—	—	8	8	8	
67	851.120.0		Uzwojenie wzbudzania kompletne	—	—	—	—	1	1	1	
68	871.105.0		Nadbiegunnik	—	—	—	—	4	4	4	
69	871.491.0		Tulejka kompletna	—	—	—	—	1	1	1	
70	871.733.0		Śruba ściągająca	—	—	—	—	1	1	1	
71	871.730.0		Sruba ściągająca kompletna	—	—	—	—	3	3	3	
72	106.006.0		Podkładka sprężysta 6,1	—	—	—	—	6	6	6	
73	111.601.21		Nakrętka M6	—	—	—	—	4	4	4	
74	871.402.0		Tuleja loiyskowa	—	—	—	—	1	1	1	
75	872.400.0		Tarcza tylna kompletna	—	—	—	—	1	1	1	
76	871.404.0		Szczotka kompletna	—	—	—	—	4	4	4	
77	118.165.21		Wkręt M5×12	—	—	—	—	4	4	4	
78	871.405.0		Sprężyna szczotkowa	—	—	—	—	4	4	4	
79	871.773.0		Podkładka regulacyjna	—	—	—	—	1	1	1	
80	118.164.21		Wkręt M 5 X 10	—	—	—	—	2	2	2	
81	871.001.0		Wyłącznik	—	—	—	—	1	1	1	
82	871.771.0		Podkładka	—	—	—	—	2	2	2	
83	871.770.0		Sworzeń gwintowany	—	—	—	—	2	2	2	
84	871.922.0		Uszczelka gumowa	—	—	—	—	1	1	1	

Nr poz.	Oznaczenie	Nr poz. podzespołu	Nazwa	Liczba sztuk w ciągniku							Uwagi
				902	904	1002	1004	1212	1214	1604	
85	871.912.0		Pokrywa kompletna	—	—	—	—	1	1	1	
86	871.921.0		Podkładka uszczelniająca	—	—	—	—	2	2	2	
87	871.923.0		Podkładka miseczkowa	—	—	—	—	2	2	2	
88	118.180.21		Wkręt M6×16	—	—	—	—	2	2	2	
89	871.778.0		Przewód elektryczny kompletny	—	—	—	—	1	1	1	
90	871.780.0		Przewód elektryczny kompletny	—	—	—	—	1	1	■	

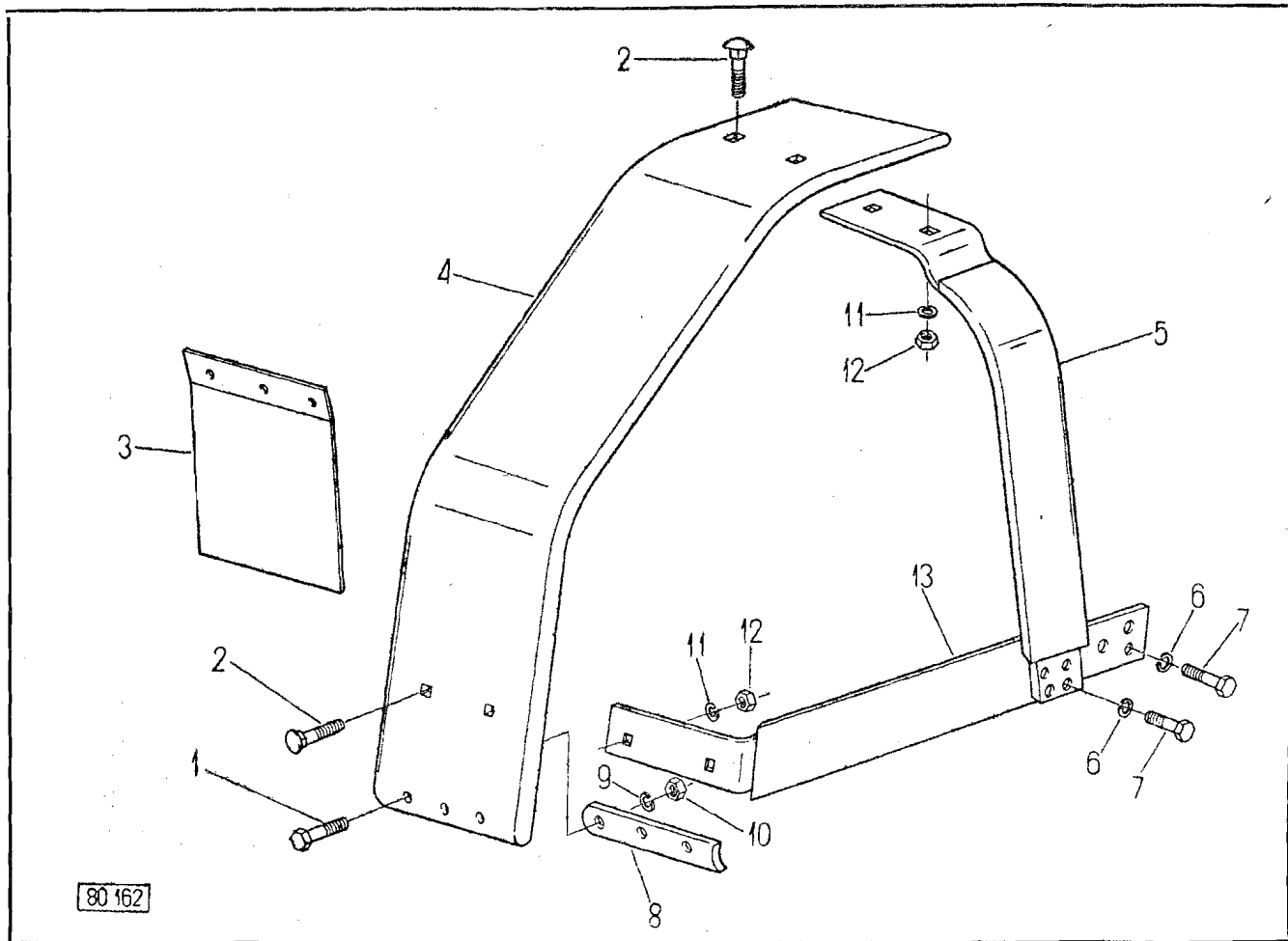


Nr poz.	Oznaczenie	Nr poe. podzespołu	Nazwa	Liczba sztuk w ciągu							Uwagi
				902	904	1002	1004	1212	1214	1604	
1	0093.350.801		Podstawka	—	—	—	—	1	1	1	
2	0093.350.802		Płytkę kontaktowa	—	—	—	—	1	1	1	
3	0093.350.803		Opornik 0,007 Ω	—	—	—	—	1	1	1	
4	0093.350.806		Płytkę podtrzymująca	—	—	—	—	2	2	2	
5	0093.350.807		Styk sprężysty	—	—	—	—	1	1	1	
6	0093.350.805		Styk sprężysty	—	—	—	—	1	1	1	
7	0093.350.804		Płytkę kontaktowa	—	—	—	—	1	1	1	
8	0093.350.808		Bezpiecznik taśmowy 50 A	—	—	—	—	2	2	2	
9	IQ093.350.809		Mostek kontaktowy	—	—	—	—	1	1	1	
10	0093.350.810		Cewka kompletna	—	—	—	—	1	1	1	
11	0093.350.81 1		Kotwica	—	—	—	—	1	1	1	

BŁOTNIKI PRZEDNIE DO KÓŁ 7.5-20 i 11.5-15
(na żądanie)

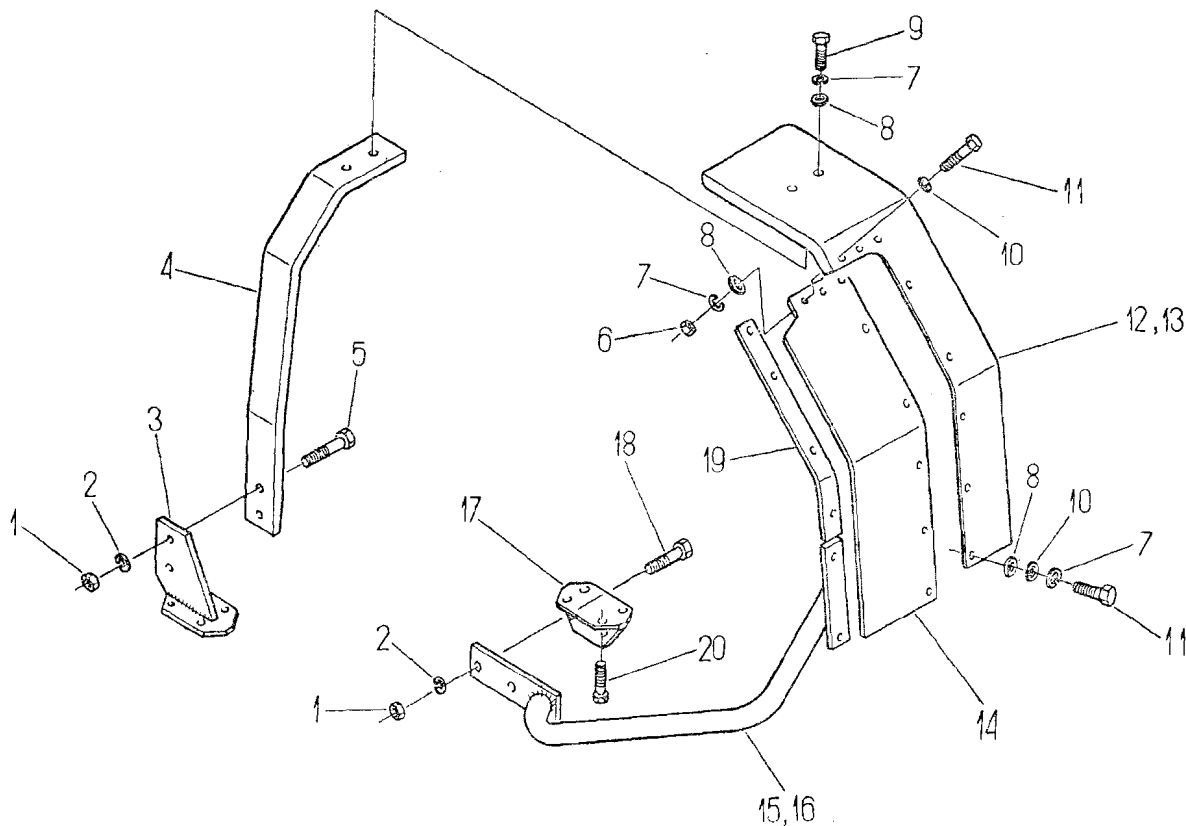
381

T-102



Nr poz.	Oznaczenie	Nr poz. podzespołu	Nazwa	Liczba sztuk w ciągniku							Uwagi
				902	904	1002	1004	1212	1214	1604	
1	0054/21-063/8		Śruba M6×16-5.6-II Fe/Zn9 PN-74/M-82105	3	—	3	—	3	—		
2	0080.600.207		Śruba podsadzana	8	—	8	—	8	—		
3	0080.380.013		Fartuch do kół 7.5-20	2	—	2	—	2	—		
3	0083.381.013		Fartuch do kół 11.5-15	2	—	—	—	2	—		
4	0080.381.101		Plaszcz do kół 7.5-20	2	—	2	—	2	—		
4	0083.381.101		Plaszcz lewy, wersja spawana do kół 11.5-15	1	—	—	—	1	—		
4	0083.381.102		Plaszcz prawy, wersja spawana do kół 11.5-15	1	—	—	—	1	—		
4	0083.381.103		Plaszcz lewy, wersja tloczona do kół 11.5-15	1	—	—	—	1	—		
4	0083.381.104		Plaszcz prawy, wersja tloczona do kół 11.5-15	1	—	—	—	1	—		
5	0080.381.210		Wręga kompletna I	2	—	2	—	2	—		
6	0054/61-121/0		Podkładka sprężysta Z10,2 Fe/Zn9c PN-77/M-82008	12	—	12	—	12	—		
7	0054/21-079/3		Śruba M10×30-10.9-I Fe/Zn9c PN-74/M-82105	12	—	12	—	12	—		
8	0080.380.014		Podkładka	2	—	2	—	2	—		
8	0083.381.015		Podkładka, wersja tloczo- na do kół 11.5-15	2	—	—	—	2	—		
8	0083.381.014		Podkładka, wersja spawa- na do kół 11.5-15	2	—	—	—	2	—		
9	0054/61-120/7		Podkładka sprężysta Z6,1 Fe/Zn9c PN-77/M-82008	6	—	6	—	6	—		

Nr poz.	Oznaczenie	Nr poz. podzespołu	Nazwa	Liczba sztuk w ciągniku							Uwagi
				902	904	1002	1004	1212	1214	1604	
10	0054/23-130/8		Nakrętka M6-5-II PN-75/M-82144	6	—	6	—	6	—	—	
11	0054/61-120/9		Podkładka sprężysta Z8,2 Fe/Zn9c PN-77/M-82008	8	—	8	—	8	—		
12	0054/23-131/0		Nakrętka M8-6-11 PN-75/M-82144	8	—	8	—	8	—		
13	0080.381.220		Wreга kompletna II	2	—	2	—	2	—	—	

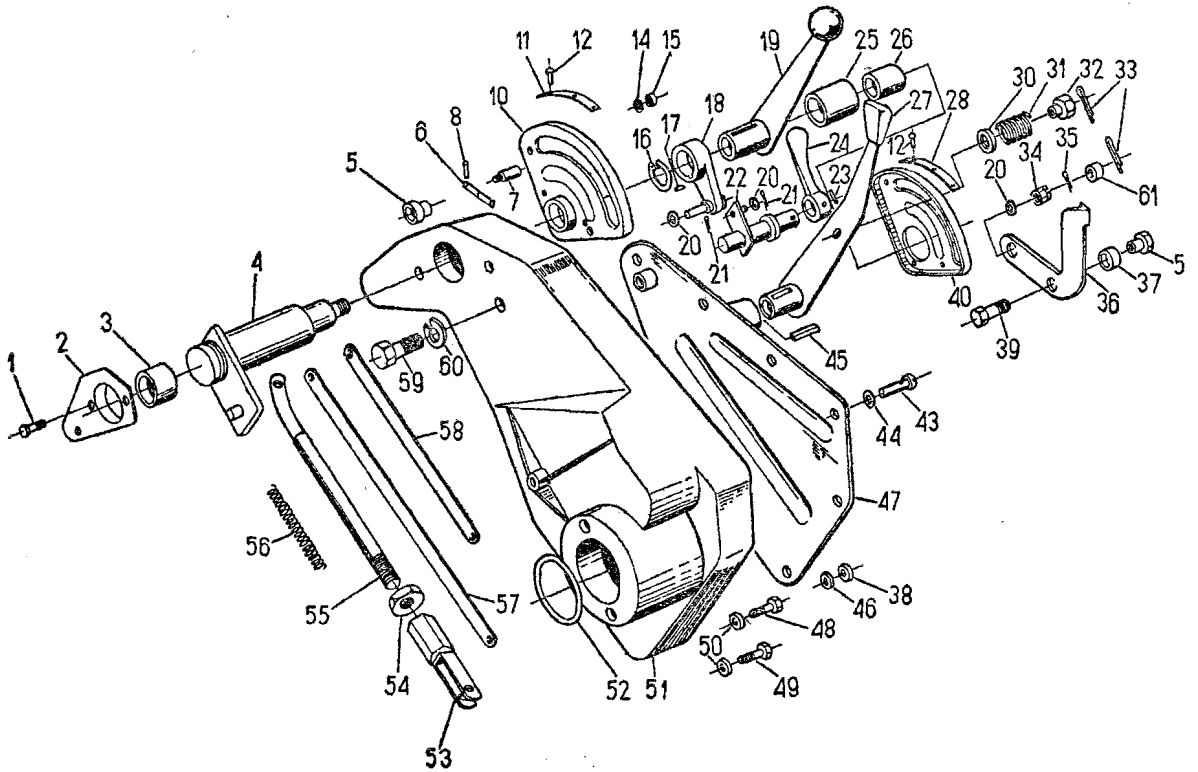


80 163

Nr poz.	Oznaczenie	Nr poz. podzespołu	Nazwa	Liczba sztuk w ciągniku						Uwagi	
				902	904	1002	1004	1212	1214		1604
1	0054/23-131/3		Nakrętka M12-5-II Fe/Zn12c PN-75/M-82144	—	8	—	8	—	8	8	
2	0054/61-121/1		Podkładka sprężysta Z12,2 Fe/Zn9c PN-77/M-82008	—	8	—	8	—	8	8	
3	0080.383.150		Wspornik II	—	2	—	2	—	2	2	
3	0088.383.170		Wspornik II	—	—	—	—	—	2	—	
4	0080.383.110		Wspornik	—	2	—	2	—	—	—	
4	0088.383.110		Wspornik	—	—	—	—	—	2	2	
5	0054/21-063/6		Sruba M12×40-5.6-II Fe/Zn12c PN-74/M-82109	—	2	—	2	—	2	2	
6	0054/23-131/0		Nakrętka M8-5-II Fe/Zn7c PN-75/M-82144	—	4	—	4	—	4	4	
7	0054/61-120/9		Podkładka sprężysta Z8,2 Fe/Zn9c PN-77/M-82008	—	20	—	20	—	20	20	
8	0054/61-170/4		Podkładka okrągła 9,5 PN-59/M-82019	—	24	—	24	—	24	24	
9	0054/21-062/2		Sruba M8×16-5.6-II Fe/Zn9c PN-74/M-82105	—	4	—	4	—	4	4	
10	0054/61-010/6		Podkładka okrągła K8,4 Fe/Zn9c PN-78/M-82006	—	16	—	16	—	16	16	
11	0054/21-060/5		Sruba M8×20-5.6-II Fe/Zn7c PN-74/M-82105	—	16	—	16	—	16	16	
12	0080.383.160		Błotnik lewy	—	1	—	1	—	1	1	
13	0080.383.170		Błotnik prawy	—	1	—	1	—	1	1	
14	0080.383.114		Wkładka	—	2	—	2	—	—	—	

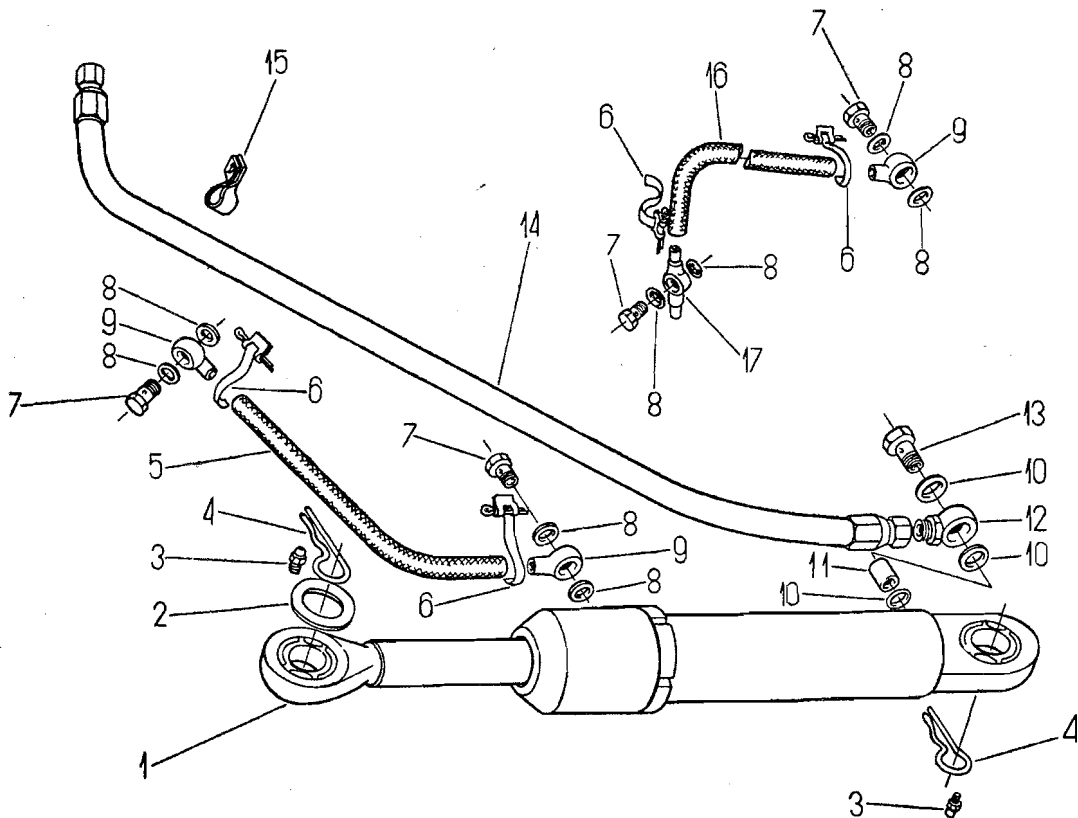
Nr poz.	Oznaczenie	Nr poz. podzespołu	Nazwa	Liczba sztuk w ciągniku						Uwagi	
				902	904	1002	1004	121.2	1214		1604
14	0088.383.111		Wkładka	—	—	—	—	—	2	2	
15	0080.383.120		Wspornik lewy	—	1	—	1	—	—	—	
15	0088.383.120		Wspornik lewy	—	—	—	—	—	1	1	
16	0080.383.130		Wspornik prawy	—	1	—	1	—	—	—	
16	0088.383.130		Wspornik prawy	—	—	—	—	—	1	1	
17	0088.383.030		Wspornik	—	2	—	2	—	2	2	
18	0054/21-069/5		Śruba M12×50-5.6-II Fe/Zn12c PN-74/M-82105	—	4	—	4	—	4	4	
19	0060.363.140		Wspornik kompletny	—	2	—	2	—	2	2	
20	0054/21-281/5		Śruba M16×1,5×60-8.8-I Fe/Zn12c PN-74/M-82241	—	8	—	8	—	8	8	

Nr poz.	Oznaczenie	Nr poz. podzespołu	Nazwa	Liczba sztuk w ciągniku						Uwagi
				902	904	1002	1004	1212	1214	
18	0054/61-120/9		Podkiadka sprężysta Z8,2 Fe/Zn9c PN-77/M-82008	1	1	1	1	1	1	1
19	0080.401.160		Rurka	1	1	1	1	1	1	1
20	0054/23-130/7		Nakrętka M6-5-II PN-74/M-82144	1	1	1	1	1	1	1
21	0054/61-120/7		Podkiadka sprężysta Z6,1 Fe/Zn9c PN-77/M-82008	1	1	1	1	1	1	1
22	0080.401.102		Podkiadka	1	1	1	1	1	1	1
23	0054/21-074/8		Śruba M6 X14-5.6-I PN-74/M-82105	1	1	1	1	1	1	1
24	0080.401.010		Płyta	1	1	1	1	1	1	1
25	0054/62-070/7		Pierścień ZN-64/MPC/06-03129.04	7	7	7	7	7	7	7
26	0080.401.020		Diwignia ogranicznika	1	1	1	1	1	1	1
27			Pozycja wolna							
28	0054/22-091/0		Wkręt dociskowy M8 X 30-5,8 PN-62/M-82272	1	1	1	1	1	1	1
29	0054/28-013/4		Zawlecza S-Zn-2,5 X 18 PN-76/M-82001	1	1	1	1	1	1	1
30	0080.401.083		Podkiadka	1	1	1	1	1	1	1
31	0080.401.030		Ramię	1	1	1	1	1	1	1
32	0080.401.053		Krążek	1	1	1	1	1	1	1
33	0080.401.052		Krzywka	1	1	1	1	1	1	1
34	0080.600.001		Sprężyna 0,8 X 7,1 X 53 X 50	1	1	1	1	1	1	1
35	0080.401.054		Cięgło	1	1	1	1	1	1	1
36	0080.401.104		Krążek	3	3	3	3	3	3	3
37	0080.401.055		Czop	1	1	1	1	1	1	1
38	0080.401.062		Dźwignia regulacji pozycji	1	1	1	1	1	1	1
39	0080.401.056		Czop	1	1	1	1	1	1	1
40	0054/21-150/4		Śruba M6 X 60-5.6 PN-74/M-82101	2	2	2	2	2	2	2
41	0054/23-130/8		Nakrętka M6-5-11 PN-75/M-82144	2	2	2	2	2	2	2
42	0054/61-120/7		Podkiadka sprężysta Z6,1 Fe/Zn9 PN-77/M-82008	2	2	2	2	2	2	2
43	0080.401.200		Dźwignia regulacji siłowej lewa	1	1	1	1	1	1	1
44			Pozycja wolna							
45	0080.401.084		Podkiadka	2	2	2	2	2	2	2
46	0080.401.065		Cięgło wybieraka	2	2	2	2	2	2	2
47	0054/62-070/6		Pierścień 6 ZN-64/MPC/06-03129.04	9	9	9	9	9	9	9
48	0080.401.057		Krządek	1	1	1	1	1	1	1
49			Pozycja wolna							
50			Pozycja wolna							
51	0080.401.017	53	Czop	1	1	1	1	1	1	1
52	0080.401.016	53	Krążek	1	1	1	1	1	1	1
53	0080.401.060	53	Wybieracz impulsu	1	1	1	1	1	1	1
54	0080.401.040		Dźwignia regulacji siłowej prawa	1	1	1	1	1	1	1
55	0080.401.110		Dźwignia wybieracza	1	1	1	1	1	1	1
56	0080.401.081		Podkiadka	1	1	1	1	1	1	1
57			Pozycja wolna							
58	0080.401.082		Sprężyna bezpiecznika	1	1	1	1	1	1	1
59	0080.401.077		Stożek bezpiecznika	1	1	1	1	1	1	1
60	0080.401.067		Tulejka dystansowa	1	1	1	1	1	1	1
61	0080.401.085		Tulejka dystansowa	1	1	1	1	1	1	1
62	0080.401.090		Dźwignia główna	1	1	1	1	1	1	1
63			Pozycja wolna							
64			Pozycja wolna							
65			Pozycja wolna							
66			Pozycja wolna							
67			Pozycja wolna							
68	0080.401.130		Dźwignia główna	1	1	1	1	1	1	1
69			Pozycja wolna							
70			Pozycja wolna							
71	0080.401.210		Cięgło	1	1	1	1	1	1	1
72	0054/66-020/1		Sworzeh 6f8 X 25/22-5.8 PN-63/M-83002	1	1	1	1	1	1	1
73	0080.401.121		Wodzik	1	1	1	1	1	1	1
74	0054/61-150/2		Podkiadka okrągła 6,6 PN-67/M-82005	1	1	1	1	1	1	1



80 166

Nr poz.	Oznaczenie	Nr poz. podzespołu	Nazwa	Liczba sztuk w ciągniku							Uwagi
				902	904	1002	1004	1212	1214	1604	
1	0054/22-191/9		Wkręt M5x10-5,6								
2	0080.402.027		PN-60/M-82210	3	3	3	3	3	3	3	
3	0080.402.101		Pokrywa	1	1	1	1	1	1	1	
4	0080.402.070		Tuleja	2	2	2	2	2	2	2	
5	0080.402.053		Walek	1	1	1	1	1	1	1	
6	0080.402.052		Nakrętka	3	3	3	3	3	3	3	
7	0080.402.054		Tabliczka III	1	1	1	1	1	1	1	
8	0054/24-023/3		Ogranicznik	2	2	2	2	2	2	2	
9			Nit 2x8 Al								
10	0080.402.160		PN-70/M-82952	3	3	3	5	3	3	3	
11	0080.402.047		Pozycja wolna								
12	0054/24-023/2		PN-70/M-82952	7	7	7	7	7	7	7	
13			Pozycja wolna								
14	0054/61-120/7		Podkładka sprężysta								
15	0054/23-130/8		Z6,1 Fe/Zn9c								
16	0054/62-041/3		PN-77/M-82008	3	3	3	3	5	3	3	
17	0054/26-010/7		PN-75/M-82144	3	3	3	3	3	3	3	
18	0080.402.080		Pierścień osadczy								
19	0080.402.190		PN-76/M-85111	1	1	1	1	1	1	1	
			Wpust czółienkowy								
			4x5 PN-70/M-85008	1	1	1	1	1	1	1	
			Dźwignia	1	1	1	1	1	1	1	
			Dźwignia	1	1	1	1	1	1	1	



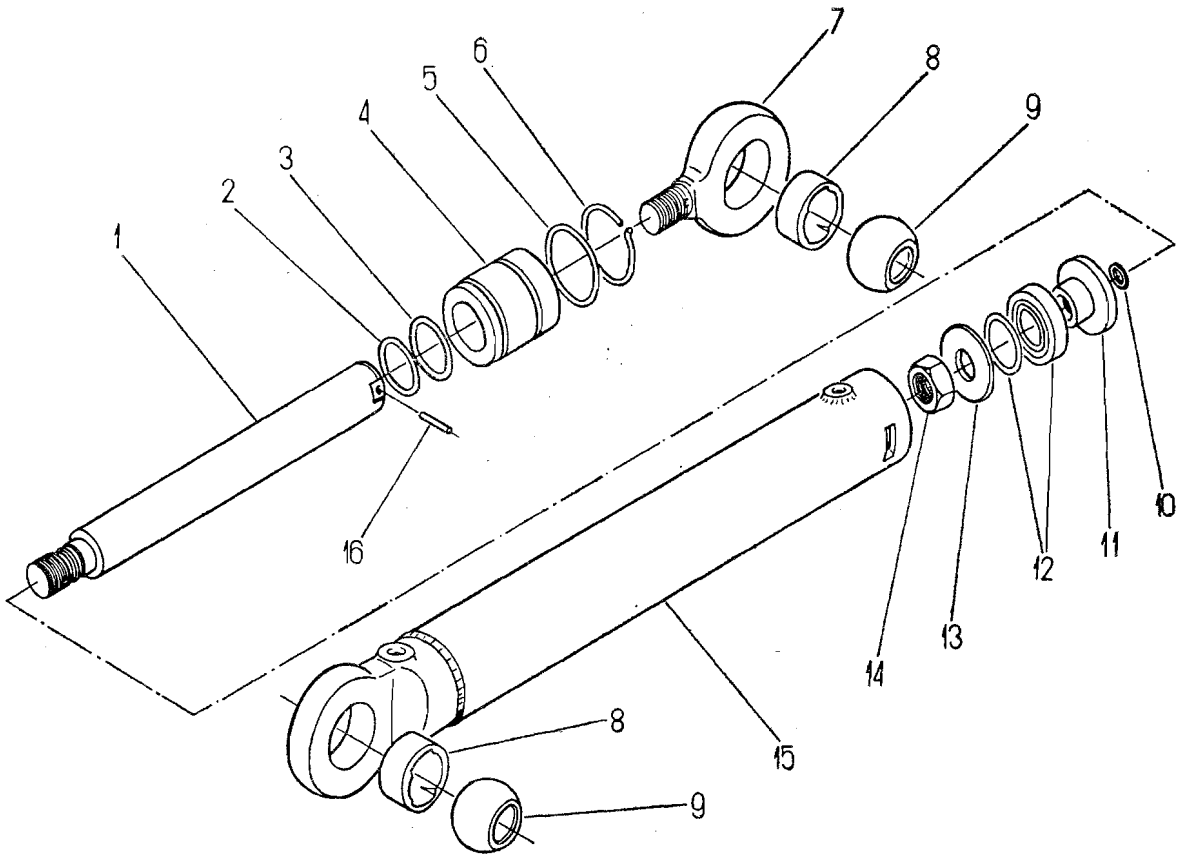
80 169

Nr poz.	Oznaczenie	Nr poz. podzespołu	Nazwa	Liczba sztuk w ciągniku							Uwagi
				902	904	100.2	1004	1212	1214	1604	
1	0086.409.904		Cylinder hydrauliczny	1	1	1	1	1	2	2	
2	0054161-01213		Podkładka okrągła 25	1	1	1	1	1	2	2	
3	0054163-02011		PN-67/M-82006 Smarowniczk St. M6X1	1	1	1	1	1	2	2	
4	0054/28-030/5		PN-69/M-86002 Zawleczk A85	2	2	2	2	2	4	4	
5	0086.409.905		PN-6311902-04 Rura gumowa	2	2	2	2	2	4	4	
6	0054/69-090/1		PN-63/M-74905 Opaska B170C	2	2	2	2	2	4	4	
7	0054125-04013		Śruba 6	2	2	2	2	2	4	4	
8	0054/61-250/9		ZN-67/MPC/06-03156.2 Pierścień 12X16	2	2	2	2	2	3	3	
9	0080.311.350		ZN-65/MPC/06-03126.2 Rurka kompletna	4	4	4	4	4	6	6	
10	0054/61-251/9		Pierścień uszczelniający 18x28	2	2	2	2	2	2	2	
11	0080.413.022		ZN-63/MPC/06-03126.2 Rurka	3	3	3	3	3	6	6	
12	0086.409.0101		Łącznik	1	1	1	1	1	2	2	
13	00080.407 072		Śruba	1	1	1	1	1	2	2	
14	01089.409 902		Rura gumowa	1	1	1	1	1	1	1	
15	0086.409.002		Uchwyt	1	1	1	1	1	2	2	
16	0089.409.903		Wqz	—	—	—	—	—	1	1	
17	0089.409.010		Rura kompletna	—	—	—	—	—	1	1	
18	008.409.92		Rura gumowa	—	—	—	—	—	1	1	

SIEOWNIK HYDRAULICZNY POMOCNICZY
Cylinder

409

T-110



80 170

Nr poz.	Oznaczenie	Nr poz. podzespołu	Nazwa	Liczba sztuk w ciągniku						Uwagi	
				902	904	1002	1004	1212	1214		1604
1	CJ2D-P-50/0.03W		Tłoczyisko	1	1	1	1	1	2	2	
2	—		Pierścień uszczelniający 32×5 PN-64/M-73093	1	1	1	1	1	2	2	
3	—		Pierścień zgarniający z32 X40								
4	CJ2D-P-50/0.02		ZN-751111120113	1	1	1	1	1	2	2	
5	—		Tuleja	1	1	1	1	1	2	2	
6	CJ2D-P-50/0.17		Pierścień uszczelniający 45 X2 PN-64/M-73093	1	1	1	1	1	2	2	
7	CJ2D-P-50/0.18		Drut zabezpieczający B113.2	1	1	1	1	1	2	2	
8	U 50-02.1		Korpus	1	1	1	1	1	2	2	
9	U 50-03.1		Tuleja kulista	2	2	2	2	2	4	4	
10	—		Wkładka kulista	2	2	2	2	2	4	4	
11	CJ2D-P-50/0.15		Pierścień uszczelniający 18×2 PN-64/M-73093	1	1	1	1	1	2	2	
12	LOO40-070.050		Tłok	1	1	1	1	1	2	2	
13	CJ2D-50/0.16		Uszczelka G11 35×50×9,5	1	1	1	1	1	2	2	
14	CJ2D-50/0.04		Obudowa uszczelki	1	1	1	1	1	2	2	
15	CJ2D-P-50/1.00		Nakrętka	1	1	1	1	1	2	2	
			Obudowa	1	1	1	1	1	2	2	

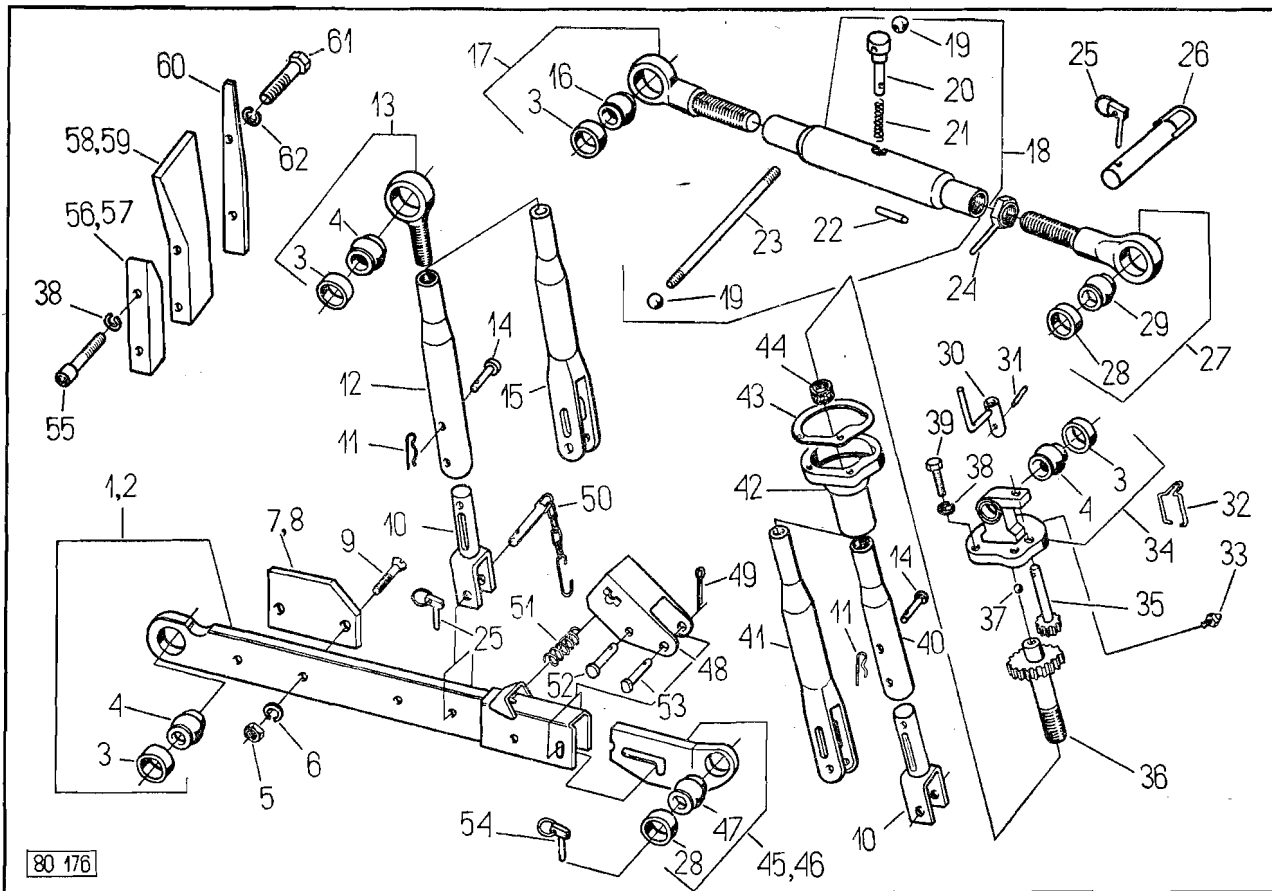
Nr poz.	Oznaczenie	Nr poz. podzespołu	Nazwa	Liczba sztuk w ciągniku						Uwagi
				902	904	1002	1004	1212	1214	
17	0089.413.150		Zawór bezpieczeństwa cylindra	1	1	1	1	1	1	
18	0054/61-253/8		Pierścień uszczelniający ZN-76/MPC/06-03126.2	1	1	1	1	1	1	
19	0089.413.066		Korpus	1	1	1	1	1	1	
20	0089.413.040		Rura kompletna	1	1	1	1	1	1	
21	0089.413.174		Nakrętka	1	1	1	1	1	1	
22	0054/25-040/6		Śruba 13 ZN-67/MPC/06-03156.22	1	1	1	1	1	1	
23	0089.413.190		Przewód odpływowy zaworu bezpieczeństwa	1	1	1	1	1	1	
24	0083.413.210		Przewód cylindrów pomocniczych	1	1	1	1	—		
24	0089.413.200		Przewód cylindrów pomocniczych	—	—	—	—	—	1	1
25	0089.413.170		Przewód wpiywowy I	1	1	1	1	1	1	
26*	0089.413.180		Przewód spiywowy II	1	1	1	1	1	1	
27	0080.410.011		Łącznik M18×1,5	1	1	1	1	1	1	
28	0080.407.907		Szybkoziqczce: pokrywka ZSR5-160-13/30	2	2	2	2	2	2	
29	0080.407.904		Szybkoziqczce: zawór — gniazdo ZSR-5-160/13/100	2	2	2	2	2	2	
30	0089.413.175		Wkładka kulista	2	2	2	2	2	2	
31	0080.413.051		Korek rozdzielacza	2	2	2	2	2	2	
32	0054/62-020/1		Pierścień zabezpieczający 20 ZN-62/MPC/06-00080	2	2	2	2	2	2	
33	0080.413.047		Sprężyna zaworu	2	2	2	2	2	2	
34	0080.600.193		Pierścień uszczelniający 15,3×2,4							
35	0054/21-063/8		PN-60/M-86961 Śruba M6×16-5.6-II	3	3	3	3	3	3	
36	0054/61-120/7		PN-74/M-82105 Podkładka sprężysta Z6,1 Fe/Zn9c	2	2	2	2	2	2	
37	0080.413.077		PN-77/M-82008 Łapka	2	2	2	2	2	2	
38	0080.413.014		Misczka	2	2	2	2	2	2	
39	0080.413.046		Sprężyna	1	1	1	1	1	1	
40	0080.413.081		Korek	1	1	1	1	1	1	
41	0080.413.034		Zaślepka	1	1	1	1	1	1	
42**	0080.413.050		Korpus regulacji ciśnieniowej	1	1	1	1	1	1	
43	0080.413.032		Złączka	1	1	1	1	1	1	
44	0080.413.020		Rura kompletna	1	1	1	1	1	1	
45	0080.413.901		Zawór bezpieczeństwa	1	1	1	1	1	1	
46	0080.413.023		Wspornik	1	1	1	1	1	1	
47	0054/61-120/9		Podkładka sprężysta Z8,2 PN-77/M-82008	3	3	3	3	3	3	
48	0054/21-071/4		Śruba M8×14-5.6-I PN-74/M-82105	3	3	3	3	3	3	
49	0054/62-070/5		Pierścień 5 ZN-64/MPC/06-03129.04	3	3	3	3	3	3	
50	0080.413.027		Czop	1	1	1	1	1	1	
51	0054/66-035/7		Sworzeń 6×22/19-5.8 PN-63/M-83002	2	2	2	2	2	2	
52	0054/61-150/2		Podkładka okrągła 6,6 PN-78/M-82005	3	3	3	3	3	3	
53	0054/28-010/9		Zawlecza 1,6×12 PN-76/M-82001	3	3	3	3	3	3	
54	0080.413.033		Płytką	1	1	1	1	1	1	
55	0054/21-073/0		Śruba M10×14-5.6-I PN-74/M-82105	1	1	1	1	1	1	
56	0089.413.168		Podkładka	1	1	1	1	1	1	
57	0080.413.030		Dźwignia	1	1	1	1	1	1	
58	0054/61-251/1		Pierścień uszczelniający 12×18 ZN-76/MPC/06-03126.2	1	1	1	1	1	1	
59	0089.413.169		Zawór I	1	1	1	1	1	1	
60	0089.413.160		Rurka obwodu pomocniczego	1	1	1	1	1	1	
61	0054/62-053/4		Pierścień osadczy sprężynujący 22w PN-76/M-85111	1	1	1	1	1	1	
62	0080.413.017		Podkładka	1	1	1	1	1	1	

Nr poz.	Oznaczenie	Nr poz. podzespołu	Nazwa	Liczba sztuk w ciągniku							Uwagi
				902	904	1002	1004	1212	1214	1604	
63	0089.413.090		Korpus rozdzielacza kornpletny	1	1	1	1	1	1	1	
64	—	63	Korpus rozdzielacza	1	1	1	1	1	1	1	
65	—	63	Tuleja rozdzielacza II	1	1	1	1	1	1	1	
66	—	63	Suwak II	1	1	1	1	1	1	1	
67	—	63	Zaślepka 5	6	6	6	6	6	6	6	
68	—	63	Zawór zwrotny	1	1	1	1	1	1	1	
69	—	63	Zaślepka 8	3	3	3	3	3	3	3	
70	—	63	Korek	1	1	1	1	1	1	1	
71	—	63	Zaślepka 12	7	7	7	7	7	7	7	
72	—	63	Tuleja rozdzielacza I	1	1	1	1	1	1	1	
73	—	63	Suwak I	1	1	1	1	1	1	1	
74	—	63	Tłoczek rozdzielacza	1	1	1	1	1	1	1	
75	—	63	Tuleja rozdzielacza	1	1	1	1	1	1	1	
76	0080.413.061		Złącza	3	3	3	3	3	3	3	
77	0054/61-121/0		Podkładka sprężysta Z10,2 Fe/Zn9c PN-77/M-82008	3	3	3	3	3	3	3	
78	0054/21-212/8		Śruba M10 X 35-5.6-II PN-74/M-82101	2	2	2	2	2	2	2	
79	0054/51-033/3		Pierścień uszczelniający 19,3×2,4 PN-60/M-86961	4	4	4	4	4	4	4	
80	0080.413.057		Sprężyna	1	1	1	1	1	1	1	
81	0080.413.053		Podkładka	1	1	1	1	1	1	1	
82	0080.413.054		Tuleja eporowa I	1	1	1	1	1	1	1	
83	0080.413.056		Sprężyna	1	1	1	1	1	1	1	
84	0080.413.055		Tuleja oporowa II	1	1	1	1	1	1	1	
85	0080.413.052		Tuleja dystansowa	1	1	1	1	1	1	1	
86	0054/62-051/7		Pierścień osadczy sprężynujący 26w PN-63/M-85111	1	1	1	1	1	1	1	
87	0054/62-020/7		Pierścień zabezpieczający 10 Zn-62/MPC/06-00080	1	1	1	1	1	1	1	
88	0080.413.076		Rura dystansowa	1	1	1	1	1	1	1	
89	0080.600.003		Sprężyna	1	1	1	1	1	1	1	
90	0080.413.100		Tuleja zlewu kompletna	1	1	1	1	1	1	1	
91	—	90	Suwak zlewu	1	1	1	1	1	1	1	
92	—	90	Tuleja zlewu	1	1	1	1	1	1	1	
93	0054/51-051/4		Pierścień uszczelniający 28 X 2 PN-64/M-73093	2	2	2	2	2	2	2	
94	0054/36-011/0		Kulka 15/32"-II PN-75/M-86452	1	1	1	1	1	1	1	

* Pozycja III jest dostarczana na żądanie łącznie z zespołem 410 i montowana zamiennie z pozycją 25.

** Pozycję 42 dostarcza się na żądanie.

Nr poz.	Oznaczenie	Nr poz. podzespolu	Nazwa	Liczba sztuk w ciągniku							Uwagi	
				902	904	1002	1004	1212	1214	1604		
19	0054/21-210/9		Śruba M8×80-5.6-II									
20	0054/21-210/4		PN-74iM-82101 Śruba M8X 35-5.6-II	1	1	1	1	1	1	1		
21	0086.419.033		PN-74/M-82101 Uszczelka	3	3	3	3	3	3	3		
22	0084.419.009		Pompa tłokowa	1	1	1	1	1	1	1		
23	0054/61-121/0		Podkładka sprężysta 10,2 PN-77/M-82008	1	1	1	1	1	1	1		
24	0054/21-262/4		Śruba M10×30-10.9 PN-74/M-82302	2	2	2	2	2	2	2		
25	0050/00-435/0		Podkładka KN-6-2	2	2	2	2	2	2	2		
26	0054/25-040/4		Śruba 8 ZN-67/MPC/06-03156.22	1	1	1	1	1	1	1		
27	0089.419.040		Przewód tłoczący I	1	1	1	1	1	1	1		
28	0089.419.030		Przewód ssący	1	1	1	1	1	1	1		
29	00810.419.001		Uchwyt	1	1	—	—	—	—	—		
30	0080.419.002		Wkładka	1	1	—	—	—	—	—		
31	0054/21-062/2		Śruba M8X 16-3.6-II PN-74JM-82105	1	1	—	—	—	—	—		
32	0080.419.004		Kolanko 13	1	1	—	—	—	—	—		
33	0086.180.040		Odprowadzenie oleju II	1	1	—	—	—	—	—		
34	0054/61-251/7		Uszczelka 16X 22 ZN-76/MPM/06-03126.3	2	2	—	—	—	—	—		
35	0054/23-090/8		Łącznik nastawny 13 ZN-66/MPC/06-03126.22	1	1	—	—	—	—	—		
36	0054/61-256/0		Pierścień uszczelniający płaski 18×24 ZN-67/MPC/06-03126	1	1	—	—	—	—	—		
37	0086.180.003		Śruba	1	1	—	—	—	—	—		



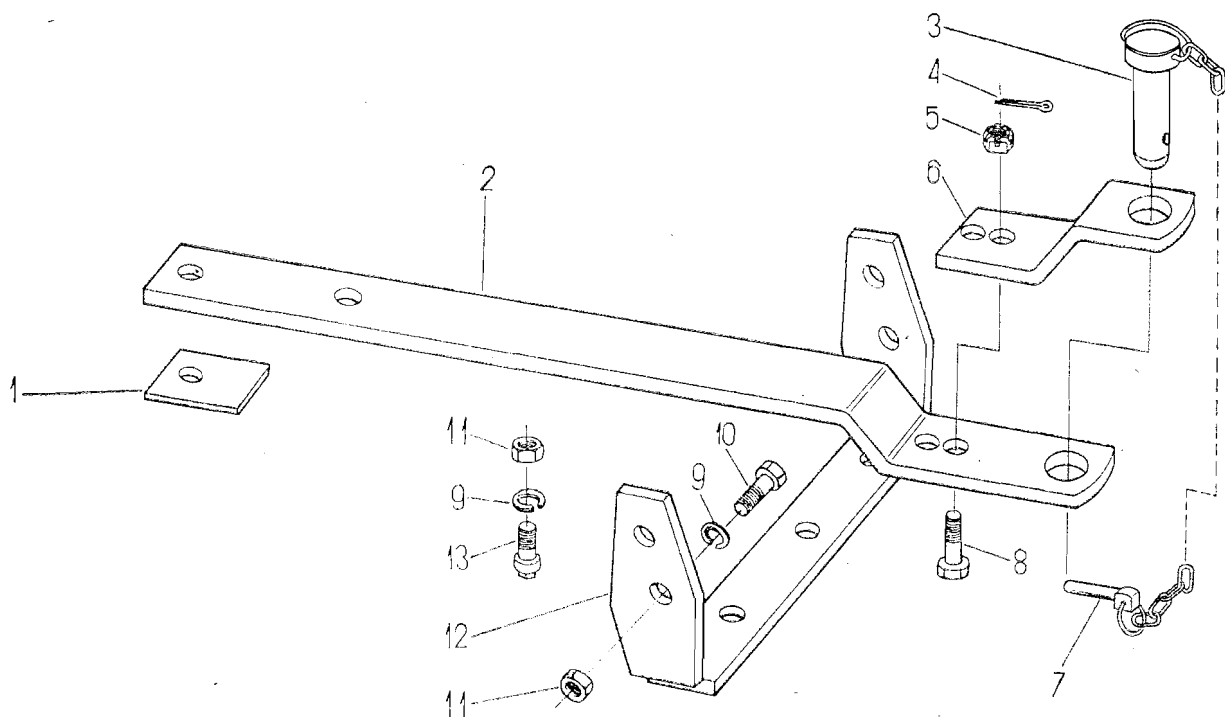
Nr poz.	Oznaczenie	Nr poz. podzespołu	Nazwa	Liczba sztuk w ciągniku							Uwagi
				902	904	1002	1004	1212	1214	1604	
1	0083.450.110	1, 2, 13 17, 34 1, 2, 13 34	Dźwignia dolna lewa	1	1	1	1	1	—	—	—
1	0089.450.120		Diwignia dolna lewa	—	—	—	—	—	1	1	
2	0083.450.100		Dźwignia dolna prawa	1	1	1	1	1	—	—	
2	0089.450.110		Dźwignia dolna prawa	—	—	—	—	—	1	1	
3	0080.450.012		Pierścień	5	5	5	5	5	5	5	
4	0054/66-060/2		Kula przegubu 28,7 PN-68/R-36111	4	4	4	4	4	4	4	
5	0054/23-131/2		Nakrętka M10-5-II PN-75/M-82144	4	4	4	4	4	4	4	
6	0054/61-121/0		Podkładka sprężysta Z10,2 Fe/Zn9c PN-77/M-82008	4	4	4	4	4	4	4	
7	0080.450.086		Nakładka lewa	1	1	1	1	1	1	1	
8	0080.450.085		Nakładka prawa	1	1	1	1	1	1	1	
9	0054/22-191/4		Wkręt M10×50-5.8-II PN-74/M-82209	4	4	4	4	4	4	4	
10	0080.450.060		Wideiki kompletne	2	2	2	2	2	—	—	
11	0054/28-030/8		Zawlecзка B-60 BN-63/1902-04	2	2	2	2	2	—	—	
12	0080.450.024		Rura	1	1	1	1	1	—	—	
13	0086.450.120		Główka wieszaka lewego	1	1	1	1	1	—	—	
13	0089.450.090	Końcówka górna kompletna	—	—	—	—	—	1	1		
14	0080.450.025	Sworzeń	2	2	2	2	2	—	—		
15	0089.450.060	Wieszak lewy kompletny	—	—	—	—	—	1	1		

Nr poz.	Oznaczenie	Nr poz. podzespołu	Nazwa	Liczba sztuk w ciągniku						Uwagi	
				902	904	1002	1004	1212	1214		1604
16	0054/66-060/1	17	Kula przegubu 25,5 PN-68/R-36111	1	1	1	1	1	1	1	
17	0086.450.100		Końcówka przednia kompletna	1	1	1	1	1	—	—	
17	0088.450.030		Końcówka przednia kompletna	—	—	—	—	—	1	1	
18	0080.450.009		Nakrętka diwigni gbrna kompletna	1	1	1	1	1	—	—	
18	0088.450.009		Łącznik górny	—	—	—	—	—	1	1	
19	0080.600.187		Gaika kulista	2	2	2	2	2	2	2	
20	0080.450.074		Sworzeń	1	1	1	1	1	—	—	
20	01088.450.005		Sworzeń	—	—	—	—	—	1	1	
21	0080.450.075		Sprężyna	1	1	1	1	1	1	1	
22	0054/27-017/9		Kolek walcowy 6n6×40 PN-65/M-85021	1	1	1	1	1	1	1	
23	0080.450.073		Prqt	1	1	1	1	1	1	1	
24	0080.450.030		Nakrętka	1	1	1	1	1	—	—	
24	0088.450.060		Nakrętka	—	—	—	—	—	1	1	
25	0054/28-040/9		Przetyczka A11×50 BN-7311902-31	3	3	3	3	3	3	3	
26	0080.450.190		Sworzen zaczepu	1	1	1	1	1	—	—	
26	0088.450.160		Sworzeń zaczepu (standard)	—	—	—	—	—	1	1	
26	0080.4510.190		Sworzen zaczepu (na żądanie)	—	—	—	—	—	1	1	
27	0086.450.110		Końcówka tylna kompletna	1	1	1	1	1	—	—	
27	0088.450.100		Końcówka tylna kompletna (standard)	—	—	—	—	—	1	1	
27	0088.450.0150		Kolicdwka tylna kompletna (na iqdanie)	—	—	—	—	—	1	1	
28	0080.450.012	27, 45, 46	Pierścień	3	3	3	3	3	—	—	
28	0088.450.047	27, 45, 46	Pierścień (standard)	—	—	—	—	—	3	3	
28	0080.450.012	27, 45, 46	Pierścień (na żądanie)	—	—	—	—	—	5	3	
29	00541616-06011	27	Kula przegubu 25,5 PN-68/R-36111	1	1	1	1	1	—	—	
29	0088.450.052	27	Kula przegubu (standard)	—	—	—	—	—	1	1	
29	0054/66-060/1	27	Kula przegubu 25,5 PN-68/R-36111 (na iqdanie)	—	—	—	—	—	1	1	
30	0080.450.090		Korbka	1	1	1	1	1	1	1	
31	0054/27-082/5		Kolek walcowy 6n6×25 PN-66/M-85021	1	1	1	1	1	1	1	
32	00810.450.234		Zabezpieczenie	1	1	1	1	1	1	1	
33	0054/63-020/2		Smarowniczk St.B1/8" PN-76/M-86007	2	2	2	2	2	2	2	
34	0080.450.070		Główka wieszaka prawego kompletna	1	1	1	1	1	1	1	
35	0080.450.033		Walek	1	1	1	1	1	1	1	
36	0080.450.032		Łącznik	1	1	1	1	1	—	—	
36	0089.450.032		Łącznik	—	—	—	—	—	1	1	
37	0054/36-012/1		Kulka 5/16"-II-2-4 PN-75/M-86452	1	1	1	1	1	1	1	
38	0054/61-121/1		Podkładka sprężysta Z12,2 Fe/Zn9c PN-77/M-82008	7	7	7	7	7	7	7	
39	0054121-06117		Śruba M12×25-5.6-II PN-74/M-82105	3	3	3	3	3	3	3	
40	0080.450.041		Rura	1	1	1	1	1	—	—	
41	0089.450.050		Wieszak prawy kompletny	—	—	—	—	—	1	1	
42	0080.450.080		Korpus kompldny	1	1	1	1	1	1	1	
43	0080.450.037		Uszczelka	1	1	1	1	1	1	1	
44	0054/31-012/9		Łożysko 51106 PN-73/M-86260	1	1	1	1	1	—	—	
44	0054131-01514		Eoiysko 51108 PN-73/M-86260	—	—	—	—	—	1	1	
45	0080.450.250		Przegub lewy	1	1	1	1	1	—	—	
45	00818.450.090		Przegub lewy (standard)	—	—	—	—	—	1	1	
45	0080.450.250		Przegub lewy (na żądanie)	—	—	—	—	—	1	1	
46	0080.450.240		Przegub prawy	1	1	1	1	1	—	—	
46	0088.450.080		Przegub prawy (standard)	—	—	—	—	—	1	1	
46	0080.450.240		Przegub prawy (na iqdanie)	—	—	—	—	—	1	1	
47	0054/66-060/2	45, 46	Kula przegubu 28,7 PN-68/R-36111	2	2	2	2	2	—	—	

ZACZEP WYCHYLNÝ
(na żądanie)

452

T-117



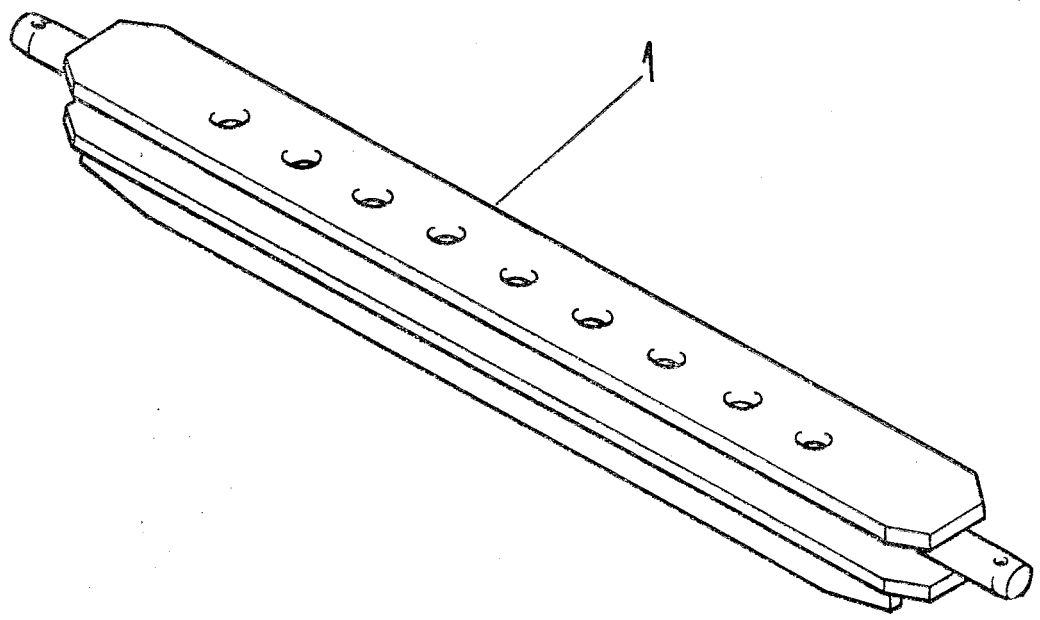
80 177

Nr poz.	Oznaczenie	Nr poz. podzespołu	Nazwa	Liczba sztuk w ciągniku							Uwagi
				902	904	1002	1004	1212	1214	1604	
1	00810.453.062		Podkładka	1	1	1	1	—	—	—	—
1	0089.452.062		Podkładka	—	—	—	—	1	1	1	
2	0080.452.023		Zaczep	1	1	1	1	—	—	—	
2	0089.452.023		Zaczep	—	—	—	—	1	1	1	
3	0080.4152.009		Sworzeń	1	1	1	1	—	—	—	
3	0089.452.009		Sworzeń	—	—	—	—	1	1	1	
4	0054/28-012/3		Zawlecztka S-Zn-4×40 PN-69/M-82001	2	2	2	2	2	2	2	
5	0054/23-041/3		Nakrętkę koronową AM20×1,5-5-I PN-74/M-82148	2	2	2	2	2	2	2	
6	0080.452.024		Belka oporowa	1	1	1	1	1	1	1	
7	0054/28-040/5		Przetyczka A12×45 BN-67/1902-31	1	1	1	1	—	—	—	
7	0054/28-040/9		Przetyczka 11×50 BN-73/1902-31	—	—	—	—	1	1	1	
8	0080.452.016		Śruba M20×1,5×80	2	2	2	2	—	—	—	
8	0089.452.016		Śruba M20×1,5×90	—	—	—	—	2	2	2	
9	0054/61-121/3		Podkładka sprężysta Z16,3 Fe/Zn9c PN-77/M-82008	6	6	6	6	6	6	6	
10	0054/21-218/2		Śruba M16×50-5.6-II PN-74/M-82101	4	4	4	4	4	4	4	
11	0054/23-131/6		Nakrętkę M16-5-11 PN-76/M-82144	6	6	6	6	6	6	6	
12	0080.452.010		Belka nośna	1	1	1	1	—	—	—	
12	0089.452.010		Belka nośna	—	—	—	—	1	1	1	
13	0080.452.006		Śruba	2	2	2	2	—	—	—	
13	0089.4152.006		Śruba	—	—	—	—	2	2	2	

BELKA ZACZEPOWA
(na żądanie)

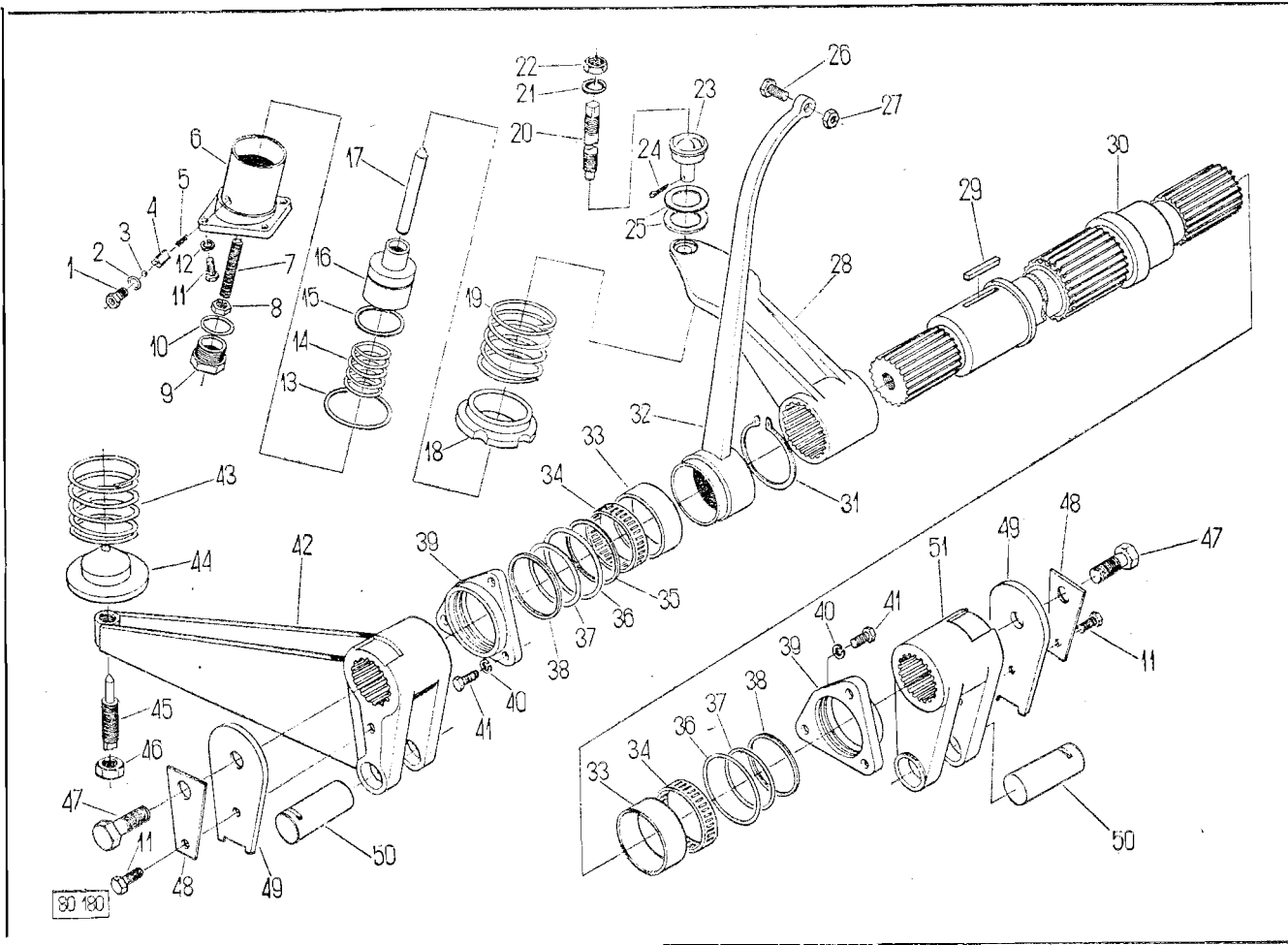
454

T-119



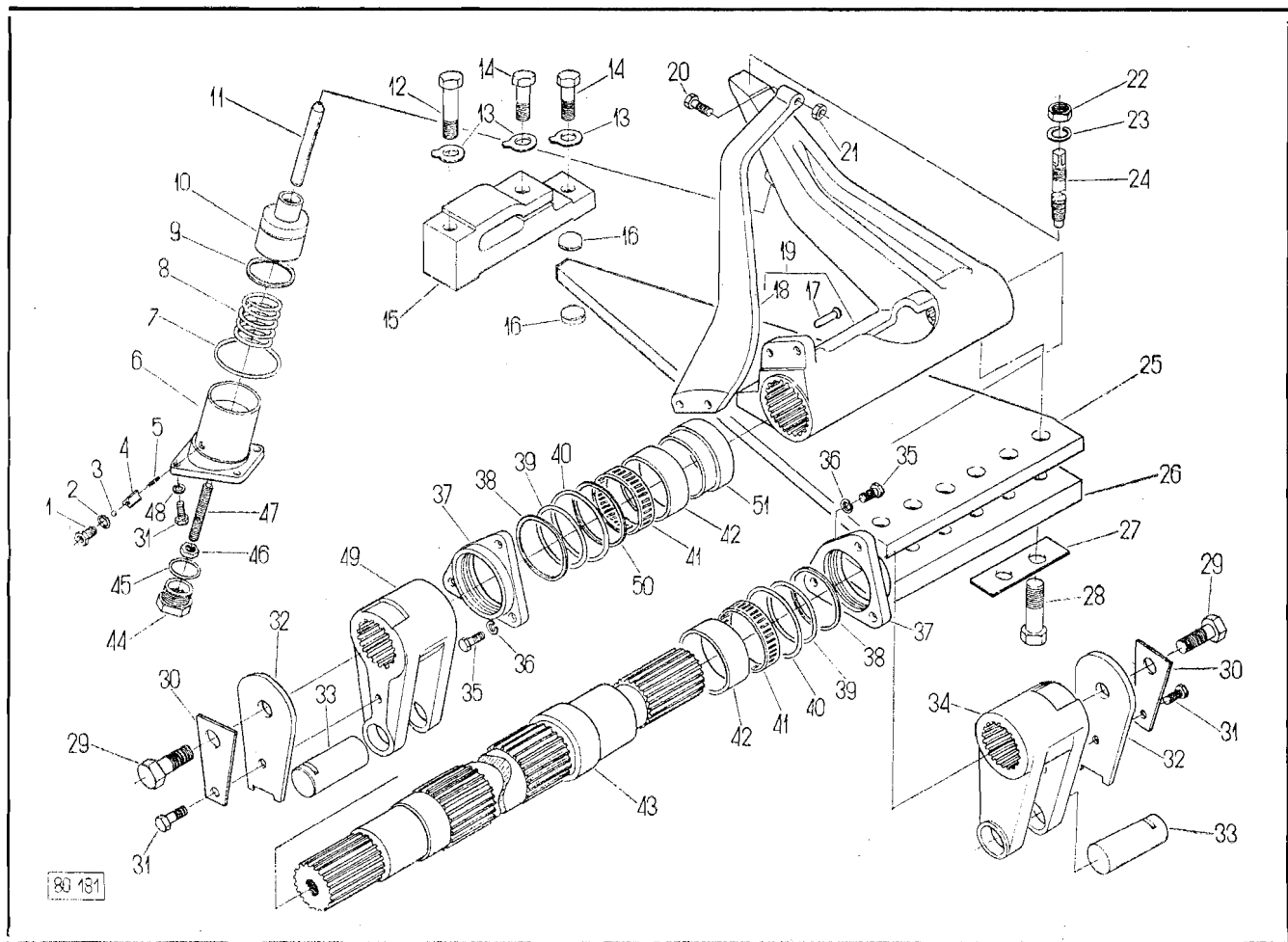
80 179

Nr poz.	Oznaczenie	Nr poz. podzespołu	Nazwa	Liczba sztuk w ciągniku							Uwagi
				902	904	1002	1004	1212	1214	1604	
1	0086.454.010		Belka zacaepowa	1	1	1	1	1	—	—	
2	0089.454.010		Belka zaczepowa	—	—	—	—	—	1	1	



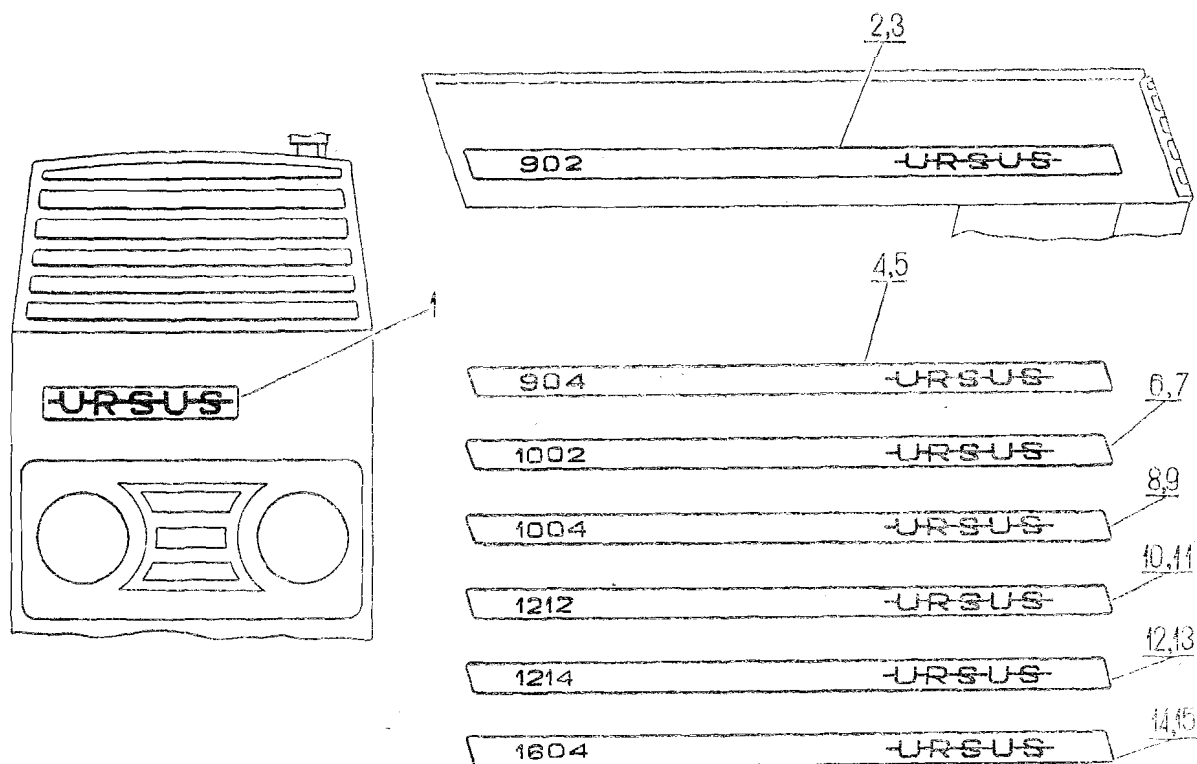
Nr poz.	Oznaczenie	Nr poz. podzespołu	Nazwa	Liczba sztuk w ciągniku							Uwagi
				902	904	1002	1004	1212	1214	1604	
1	0080.455.031		Sruba	—	—	1	1	—	—	—	
2	0054/61-251/5		Pierścień uszczelniający 16×20 ZN-63/MPC/06-03126.3	—	—	1	1	—	—	—	
3	0054/36-012/7		Kulka 10 III PN-75/M-86452	—	—	1	1	—	—	—	
4	0080.455.022		Prowadnica	—	—	1	1	—	—	—	
5	0080.455.021		Sprężyna	—	—	1	1	—	—	—	
6	0080.455.014		Cylinder	—	—	1	1	—	—	—	
7	0080.455.041		Wkręt	—	—	1	1	—	—	—	
8	0054/23-151/1		Nakrętka M12-5-II PN-74/M-82153	—	—	1	1	—	—	—	
9	0080.455.026		Korek	—	—	1	1	—	—	—	
10	0054/61-254/9		Pierścień uszczelniający 36×44 ZN-63/MPC/06-03126 2	—	—	1	1	—	—	—	
11	0054/21-192/3		Sruba M10×25-8.8-II PN-74/M-82242	—	—	6	6	—	—	—	
12	0054/61-121/0		Podkładka sprężysta Z10,2 Fe/Zn9 PN-77/M-82008	—	—	4	4	—	—	—	
13	0054/51-053/9		Pierścień uszczelniający 70×3 PN-64/M-73093	—	—	1	1	—	—	—	
14	0080.455.017		Sprężyna dociskowa	—	—	1	1	—	—	—	
15	0054/51-060/8		Pierścień uszczelniający UG36×7 PN-72/M-73095	—	—	1	1	—	—	—	
16	0080.455.015		Tłok	—	—	1	1	—	—	—	

Nr poz.	Oznaczenie	Nr poz. podzespołu	Nazwa	Liczba sztuk w ciągniku						Uwagi	
				902	904	1002	1004	1212	1214		1604
17	0080.455.016		Tłoczysko	--	--	1	1	--	--	--	
18	0080.455.061		Podkładka dolna	--	--	1	1	--	--	--	
19	0086.455.001		Sprężyna	--	--	1	1	--	--	--	
20	0080.455.025		Śruba regulacyjna	--	--	1	1	--	--	--	
21	0054/61-121/3		Podkładka sprężysta Z16,3 Fe/Zn9 PN-77/M-82008	--	--	1	1	--	--	--	
22	0054/23-151/7		Nakrętka M16-5-II PN-74IM-82153	--	--	1	1	--	--	--	
23	0080.455.024		Zderzak	--	--	1	1	--	--	--	
24	0054/28-011/9		Zawlecza S-Zn-4X 22 PN-76/M-82001	--	--	1	1	--	--	--	
25	0080.455.023		Sprężyna talerzowa	--	--	2	2	--	--	--	
26	0054/21-066/4		Śruba M10×45-5,6-II PN-74/M-82105	--	--	1	1	--	--	--	
27	0054/23-131/2		Nakrętka M10-5-I PN-74/M-82144	--	--	1	1	--	--	--	
28	0080.455.064		Ramię	--	--	1	1	--	--	--	
29	0054/26-021/4		Wpust pryzmatyczny B5×5×45 PN-70/M-85005	--	--	1	1	--	--	--	
30	0080.455.001		Wal	--	--	1	1	--	--	--	
31	0054/62-042/4		Pierścień osadczy sprężynujący 65z PN-63/M-85111	--	--	1	1	--	--	--	
32	0080.455.010		Ramię	--	--	1	1	--	--	--	
33	0080.455.032		Tuleja	--	--	2	2	--	--	--	
34	0054/31-019/3		Złożenie igielkowe K55×60×30 PN-75/M-86310	--	--	2	2	--	--	--	
35	0080.455.033		Podkładka regulacyjna	--	--	6	6	--	--	--	
36	0054/51-054/1		Pierścień uszczelniający 75×3 PN-64/M-73093	--	--	2	2	--	--	--	
37	0054/51-071/2		Pierścień uszczelniający 65 X 55 ZN-65/MPC/06-03109.1	--	--	2	2	--	--	--	
38	0080.455.027		Pierścień filcowy	--	--	2	2	--	--	--	
39	0080.455.011		Pokrywa boczna	--	--	2	2	--	--	--	
40	0054/61-121/2		Podkładka sprężysta Z14,2 Fe/Zn9 PN-77/M-82008	--	--	6	6	--	--	--	
41	0054/21-061/9		Śruba M14×35-5,6-II PN-74/M-82105	--	--	6	6	--	--	--	
42	0080.455.020		Widelki lewe kompletne	--	--	1	1	--	--	--	
43	0086.455.004		Sprężyna	--	--	1	1	--	--	--	
44	0080.455.045		Podkładka oporowa	--	--	1	1	--	--	--	
45	0080.455.037		Śruba	--	--	1	1	--	--	--	
46	0054/23-152/1		Nakrętka M20×1,5-5-II PN-74/M-82153	--	--	1	1	--	--	--	
47	0054/21-068/5		Śruba M20×40-8.8-II PN-74/M-82105	--	--	2	2	--	--	--	
48	0080.455.034		Podkładka	--	--	2	2	--	--	--	
49	0080.455.013		Nakładka	--	--	2	2	--	--	--	
50	0080.455.012		Czop	--	--	2	2	--	--	--	
51	0080.455.007		Widelki prawe	--	--	1	1	--	--	--	



Nr poz.	Oznaczenie	Nr poz. podzespołu	Nazwa	Liczba sztuk m ciągniku							Uwagi
				902	904	1002	1004	1212	1214	1604	
1	0080.455.031		Śruba	1	1	—	—	1	1	1	
2	0054/61-251/5		Pierścień uszczelniający 16X 20								
3.	0054/36-012/7		ZN-76/MPC/06-03126.3 Kulka 100 III	1	1	—	—	1	1	1	
4	0080.455.022		PN-75/M-86452 Wodzik	1	1	—	—	1	1	1	
5	0080.455.021		Sprężyna	1	1	—	—	1	1	1	
6	0080.455.014		Cylinder	1	1	—	—	1	1	1	
7	0054/51-053/9		Pierścień uszczelniający 70X3 PN-64/M-73093	1	1	—	—	1	1	1	
8	0080.455.017		Sprężyna dociskowa	1	1	—	—	1	1	1	
9	0054/51-060/8		Pierścień uszczelniający UG36X7 PN-72/M-73095	1	1	—	—	1	1	1	
10	0080.455.015		Tłok	1	1	—	—	1	1	1	
11	0080.455.016		Tłoczyisko	1	1	—	—	1	1	1	
12	0054/21-157/0		Śruba M14X65-8.8-II PN-74/M-82101	1	1	—	—	1	1	1	
13	0054/61-161/2		Podkładka odginann 15 PN-59/M-82021	3	3	—	—	3	3	3	
14	0054/21-069/0		Śruba M14X35-8.8-II PN-74/M-82105	2	2	—	—	2	2	2	
15	0080.457.008		Wspornik	1	1	—	—	1	1	1	
16	0080.457.011		Kamień	2	2	—	—	2	2	2	
17	0054/24-024/1	19	Nit 8X28 PN-70/M-82952	2	2	—	—	2	2	2	
18	0080.457.003	19	Ramię	1	1	—	—	1	1	1	

Nr poz.	Oznaczenie	Nr poz. podzespołu	Nazwa	Liczba sztuk w ciągniku						Uwagi	
				902	904	1002	1004	1212	1214		1604
19	0089.457.010		Diwignia kompletna	1	1	--	--	1	1	1	
20	0054/21-066/4		Śruba M10×45-5.6-II PN-74/M-82105	1	1	--	--	1	1	1	
21	0054/23-131/2		Nakrętka M10-5-II PN-74/M-82144	1	1	--	--	1	1	1	
22	0054/23-151/7		Nakrętka M16-06-II PN-74/M-82153	1	1	--	--	1	1	1	
23	0054/61-121/3		Podkładka sprężysta Z16,3 Fe/Zn9c PN-77/M-82008	1	1	--	--	1	1	1	
24	0080.455.025		Śruba regulacyjna	1	1	--	--	1	1	1	
25	0086.457.004		Sprężyna	1	1	--	--	1	--	--	
25	0089.457.004		Sprężyna	--	--	--	--	--	1	1	
26	0080.457.005		Nakładka	1	1	--	--	1	1	1	
27	0054/61-063/5		Podkładka odginana 17X37 PN-59/M-82012	3	3	--	--	3	3	3	
28	0054/21-215/0		Śruba M16×50-8.8-II PN-74/M-82101	6	6	--	--	6	6	6	
29	0054/21-068/5		Śruba M20×40-8.8-II PN-74/M-82105	2	2	--	--	2	2	2	
30	0080.455.034		Podkładka	2	2	--	--	2	2	2	
31	0054/21-192/3		Śruba M10×25-8.8-II PN-74/M-82242	6	6	--	--	6	6	6	
32	0080.455.013		Nakładka	2	2	--	--	2	2	2	
33	0080.455.012		Sworzeń	2	2	--	--	2	2	2	
34	0080.455.007		Widelki prawe	1	1	--	--	1	1	1	
35	0054/21-061/9		Śruba M14×35-5.6-II PN-74/M-82105	6	6	6	6	6	6	6	
36	0054/61-121/2		Podkładka sprężysta Z14,2 Fe/Zn9c PN-77/M-82008	6	6	--	--	6	6	6	
37	0080.455.011		Pokrywa	2	2	--	--	2	2	2	
38	0080.455.027		Uszczelka	2	2	--	--	2	2	2	
39	0054/51-071/2		Pierścień uszczelniający 65×95	2	2	--	--	2	2	2	
40	0054/51-054/1		ZN-67/MPC/06-03109.1 Pierścień uszczelniający 75X3 PN-64/M-73093	2	2	--	--	2	2	2	
41	0054/31-019/3		Złożenie igielkowe K55×60 X30 PN-75/M-86310	2	2	--	--	2	2	2	
42	0080.455.032		Tuleja	2	2	--	--	2	2	2	
43	0080.457.002		Wał	1	1	--	--	1	1	1	
44	0080.455.026		Korek	1	1	--	--	1	1	1	
45	0054/61-254/9		Pierścień uszczelniający 36×44 ZN-76/MPC/06-03126.3	1	1	--	--	1	1	1	
46	0054/23-151/1		Nakrętka M12-06-II PN-74/M-82153	1	1	--	--	1	1	1	
47	0080.455.041		Śruba	1	1	--	--	1	1	1	
48	0054/61-121/0		Podkładka sprężysta Z10,2 Fe/Zn9c PN-77/M-82008	4	4	--	--	4	4	4	
49	0080.455.006		Widelki lewe	1	1	--	--	1	1	1	
50	0080.455.033		Podkładka regulacyjna	6	6	--	--	6	6	6	
51	0080.457.014		Tuleja	1	1	--	--	1	1	1	



80 183

Nr poz.	Oznaczenie	Nr poz. podzespołu	Nazwa	Liczba sztuk w ciągniku						
				902	904	1002	1004	1212	1214	1604
1	0050/01-759/0		Znak ciągnika	1	1	1	1	1	1	1
2	0080.505.001		Znak boczny prawy	1	—	—	—	—	—	—
3	0080.505.002		Znak boczny lewy	1	—	—	—	—	—	—
4	0080.506.001		Znak boczny prawy	—	1	—	—	—	—	—
5	0080.506.002		Znak boczny lewy	—	1	—	—	—	—	—
6	0083.505.001		Znak boczny prawy	—	—	1	—	—	—	—
7	0083.505.002		Znak boczny lewy	—	—	1	—	—	—	—
8	0083.506.001		Znak boczny prawy	—	—	—	1	—	—	—
9	0083.506.002		Znak boczny lewy	—	—	—	1	—	—	—
10	0086.505.001		Znak boczny prawy	—	—	—	—	1	—	—
11	0086.505.002		Znak boczny lewy	—	—	—	—	1	—	—
12	0088.505.001		Znak boczny prawy	—	—	—	—	—	1	—
13	0088.505.002		Znak boczny lewy	—	—	—	—	—	1	—
14	0089.503.001		Znak boczny prawy	—	—	—	—	—	—	1
15	0089.503.002		Znak boczny lewy	—	—	—	—	—	—	1