

CIĄGNIK URSUS 8024 / 11024
FARM TRACTOR URSUS 8024 / 11024

KATALOG CZĘŚCI ZAMIENNYCH
SPARE PARTS CATALOGUE

SPIS TREŚCI / CONTENTS

A. Informacje ogólne / General

1. Wstęp / <i>Introduction</i>	A-01
2. Zamawianie części / <i>Spare parts ordering</i>	A-02
3. Korzystanie z katalogu / <i>How use catalogue</i>	A-03

B. Indeksy / Index

1. Indeks nazw i numerów części / <i>Part name and number index</i>	B-01
2. Indeks części złącznych / <i>Fasteners index</i>	B-02

C. Ilustracje i opisy / *Illustration and description*

Tablica nr / Table No

1. Silnik / *Engine*

10 Silnik kompletny / *Engine assy*

Silnik kompletny - z osprzętem / *Engine assy - with accessories*

–
10-001

Silnik kompletny / *Engine assy*

patrz katalog silnika / *see engine catalogue*

11 Układ ssący / *Induction system*

Układ ssący / *Induction system*

11-001

12 Układ wydechowy / *Exhaust system*

Układ wydechowy / *Exhaust system*

12-001

13 Układ chłodzenia i ogrzewania / *HVAC system*

Układ chłodzenia / *Cooling system*

13-001

14 Chłodzenie powietrza / *Air cooling*

Chłodzenie powietrza / *Air cooling*

14-001

15 Układ paliwowy / *Fuel system*

Układ paliwowy / *Fuel system*

15-001

2. Przeniesienie napędu / *Power train*

16 Sprzęgło / *Clutch*

Sterowanie sprzęgłem / *Clutch control*

16-001

Dźwignia pedału sprzęgła / *Clutch pedal lever*

10-55

17 Skrzynia biegów / *Gear box*

Skrzynia biegów / *Gear box*

17-001

Obudowa skrzyni biegów / *Gear box housing*

15-05

Widelki skrzyni biegów / *Gear box forks*

15-10

Wałek wejściowy skrzyni biegów / *Input shaft*

15-15

Wałek główny skrzyni biegów / *Main shaft*

15-20

Wałek pośredni skrzyni biegów / *Countershaft*

15-25

Przekładnia planetarna / *Epicyclic unit*

15-30

Dźwignie zmiany biegów / *Gear box levers*

15-35

Elementy sterujące 4WD / *4 wheel drive controls*

15-40

Skrzynia rozdzielcza / *Transfer gear box*

15-45

SPIS TREŚCI / CONTENTS

Rozmieszczenie śrub / <i>Bolting arrangement</i>	15-60
Wał / <i>Shaft</i>	15-70
22 Wał napędowy / <i>Transmission shaft</i>	
Wały napędowe / <i>Transmission shafts</i>	22-001
23 Most przedni / <i>Front axle</i>	
Most przedni - kpl / <i>Front axle - assy</i>	23-001
Obudowa przedniego mostu / <i>Axle housing</i>	1.0.0
Obudowa zwolnicy i siłownik / <i>Swivel housings and steering cylinder</i>	2.0.0
Przekładnia główna przedniego mostu / <i>Front axle bevel gear</i>	3.0.0
Mechanizm różnicowy przedniego mostu / <i>Differential</i>	4.0.0
Blokada mechanizmu różnicowego / <i>Differential locking</i>	5.0.0
Półoś z przegubem / <i>Double U-joint</i>	6.0.0
Piaśta koła jezdnego / <i>Wheel hub</i>	7.0.0
Zwolnica / <i>Final reduction</i>	8.0.0
24 Most tylny / <i>Rear axle</i>	
Blokada tylnego mostu / <i>Differential lock</i>	24-001
Obudowa środkowa / <i>Center housing</i>	20-05
Pokrywa boczna / <i>Side cover</i>	20-10
Pokrywa WOM / <i>PTO cover</i>	20-20
Mechanizm różnicowy / <i>Differential</i>	20-35
Blokada mechanizmu różnicowego / <i>Differential locking</i>	20-40
Tylny most kompletny / <i>Rear axle complete</i>	20-45
Hamulce osi tylnej / <i>Rear axle brakes</i>	20-60
Mechanizm napędu WOM / <i>PTO - drive mechanism</i>	25-45
Pompa / <i>Pump</i>	35-15
Podnośnik hydrauliczny / <i>Hydraulic lift</i>	35-25
Ramię podnośnika hydraulicznego / <i>Hydraulic lift-arm</i>	35-30
Wałek podnośnika hydraulicznego / <i>Hydraulic lift shaft</i>	35-35
3. Podwozie / <i>Chassis</i>	
19 Zawieszenie zbiornika paliwa / <i>Fuel tank support</i>	
Zbiornik paliwa kpl z kroćcami / <i>Fuel tank with outlets</i>	19-001
Wspornik-a zb paliwa przedni / <i>Fuel tank front mount</i>	19-002
Wspornik-a zb paliwa tylny / <i>Fuel tank rear mount</i>	19-003
Szelka-a przednia z nakładką / <i>Front brace with pad</i>	19-004
Szelka-a tylna z nakładką / <i>Rear brace with pad</i>	19-005
25 Trójpunkt / <i>Three-point linkage</i>	
Trzypunktowy układ zawieszenia / <i>Three-point linkage</i>	25-001
Zespół wieszaka regulowany z kabiny / <i>Hanger controlled from cab</i>	25-002

SPIS TREŚCI / CONTENTS

Wieszak / <i>Hanger</i>	25-003
Wspornik kpl. / <i>Bracket assy</i>	25-004
Przetyczka kpl. / <i>Crossbar assy</i>	25-005
Przetyczka kpl. / <i>Crossbar assy</i>	25-006
Cięgło dolne prawe kpl. Odmiana 1	25-007
Cięgło dolne lewe kpl. Odmiana 1	25-008
Cięgło dolne prawe kpl. Odmiana 2	25-009
Cięgło dolne lewe kpl. Odmiana 2 / <i>Left low. strand - assy Ver. 2</i>	25-010
Kula z kołnierzem / <i>Ball with flange</i>	25-011
Łącznik górny haka / <i>Hook upper connection</i>	25-012
26 Sterowanie hydrauliką / <i>Hydraulic system control</i>	
Sterowanie hydrauliką / <i>Hydraulic system control</i>	26-001
28 Stopnie / <i>Steps</i>	
Stopnie-a lewe / <i>Steps A - left</i>	28-001
Stopnie-a prawe / <i>Steps A - right</i>	28-002
Skrzynka-a z zamkiem / <i>Box A with lock</i>	28-003
31 Koła kpl. / <i>Wheel assy</i>	
Koła kpl. / <i>Wheel assy</i>	31-001
Koło prawe przednie kpl / <i>Front wheel - right</i>	31-002
Koło lewe przednie kpl / <i>Front wheel - left</i>	31-003
Koło prawe tylne kpl / <i>Rear wheel - right</i>	31-004
Koło lewe tylne kpl / <i>Rear wheel - left</i>	31-005
35 Hamulec pomocniczy / <i>Parking brake</i>	
Hamulec ręczny / <i>Parking brake</i>	35-001
Zaczep dolny / <i>Lower catch</i>	35-002
38 Mechanizm skrętu - błotniki przednie / <i>Front mudguards z turn system</i>	
Błotniki przednie z mechanizmem skrętu / <i>Front mudguards z turn system</i>	38-001
40 Układ kierowniczy / <i>Steering system</i>	
Układ kierowniczy / <i>Steering system</i>	40-001
43 Układ hamulcowy / <i>Brake system</i>	
Układ hamulcowy / <i>Brake system</i>	43-001
44 Instalacja pneumatyczna / <i>Pneumatic system</i>	
Instalacja pneumatyczna / <i>Pneumatic system</i>	44-001
45 Instalacja hydrauliczna / <i>Hydraulic system</i>	
Instalacja hydrauliczna / <i>Hydraulic system</i>	45-001
86 Zaczep tylny / <i>Rear hitch</i>	
Wspornik zaczepu polowego / <i>Drawbar support</i>	86-001
Ramię-a moc korpusu lewe / <i>Housing fixing arm - left</i>	86-002

SPIS TREŚCI / CONTENTS

Ramię moc korpusu prawe / <i>Housing fixing arm - right</i>	86-003
87 Mocowanie zaczepu przedniego / <i>Front hitch fixing</i>	
Instalacja zaczepu przedniego / <i>Front hitch fixing</i>	87-001
4. Nadwozie / <i>Body</i>	
50 Kabina kompletna / <i>Cab complete</i>	
Kabina kompletna / <i>Cab complete</i>	50-001
Zespół sterowania hamulców / <i>Brake controls</i>	50-002
Zespół sterowania gazem / <i>Accelerator controls</i>	50-003
Zespół sterowania sprzęgłem / <i>Clutch controls</i>	50-004
Zespół sterowania skrzynią biegów / <i>Gear box controls</i>	50-005
Zespół sterowania zawieszeniem / <i>Suspension system controls</i>	50-006
Zespół sterowania podnośnikiem hydraulicznym / <i>Hydraulic lifter controls</i>	50-007
Sterowanie MK III / <i>MK III control</i>	50-008
Zespół ster. hydrauliczną zewnętrzną / <i>External hydraulic control</i>	50-009
Zespół sterowania szybkością reakcji / <i>Reaction rate control</i>	50-010
Zespół sterowania WOM / <i>PTO control</i>	50-011
Sterowanie przedniego napędu / <i>Front drive control</i>	50-012
Mocowania kabiny / <i>Cab fixing</i>	50-013
Stopnie kabiny / <i>Cab steps</i>	50-014
Wyposażenie kabiny / <i>Cab equipment</i>	50-015
Zespół lusterka / <i>Mirror</i>	50-016
Instalacja elektryczna kabiny / <i>Cab electrical system</i>	50-017
51 Mocowanie fotela / <i>Seat mounting</i>	
Mocowanie fotela kierowcy / <i>Driver seat mounting</i>	51-001
52 Mocowanie kabiny / <i>Cab fixing</i>	
Mocowanie kabiny / <i>Cab fixing</i>	52-001
Rama kabiny / <i>Cab frame</i>	52-002
67 Maska / <i>Bonnet</i>	
Maska / <i>Bonnet</i>	67-001
81 Układ klimatyzacji / <i>Air condition</i>	
Układ klimatyzacji / <i>Air condition</i>	brak / non
5. Układ elektryczny / <i>Electric system</i>	
37 Wiązki elektryczne / <i>Harness</i>	
Wiązki elektryczne / <i>Harness</i>	37-001
48 Osprzęt elektryczny / <i>Electrical equipment</i>	
Osprzęt elektryczny / <i>Electrical equipment</i>	48-001
49 Przełączniki elektryczne / <i>Electrical switches</i>	
Przełączniki elektryczne / <i>Electrical switches</i>	49-001
6. Wyposażenie / <i>Equipment</i>	

SPIS TREŚCI / CONTENTS

33 Naklejki i emblematy / *Labels and emblems*

Naklejki i emblematy / *Labels and emblems*

33-001

82 Obciążniki przednie / *Front weights*

Obciążniki przednie / *Front weights*

82-001

84 Tablice wyróżniające / *Information tables*

Tablice wyróżniające / *Information tables*

84-001

D. Załączniki / *Annexes*

A. Informacje ogólne / General

1. Wstęp / Introduction

Katalog zawiera wszelkie informacje dotyczące części zamiennych do ciągnika rolniczego Ursus 8024/11024. Wszystkie informacje zawarte w niniejszym opracowaniu oparte są o dane aktualne w czasie jego wydania. Zmiany wpływające na wymienialność części będą publikowane oddzielnie w postaci aneksów do obecnego katalogu.

In this catalogue are included all information about farm tractor Ursus 8024/11024 spare parts. The catalogue was correct at time of going to press. More important changes affecting the interchangeability of part will be published in annex to the present catalogue.

Właściwe korzystanie z katalogu gwarantuje zamówienie odpowiedniej części. W tym celu należy dokładnie zapoznać się z zasadami opisanymi w rozdziale „Informacje ogólne” i szczegółowo ich przestrzegać przy realizowaniu zamówień.

Proper usage of this catalogue is necessary to obtain correct part. Therefore please carefully read information included in section A "General" and apply this information at spare part ordering

A. Informacje ogólne / General

2. Zamawianie części / Parts ordering

Przy zamawianiu części zamiennych zawsze należy podawać / *Please state the following information in the order::*

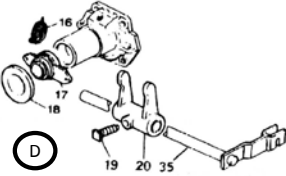

- typ i wersję ciągnika / *tractor type and version,*
- rok produkcji ciągnika / *year of production*
- numer części / *part number*
- pełną nazwę części wg. katalogu / *full name acc. to this catalogue*
- żądaną liczbę sztuk części / *quantity of ordered parts*

W przypadku wątpliwości należy dodatkowo podać numer identyfikacyjny ciągnika, do którego zamawia się daną część zamienną oraz inne dane, które mogą być pomocne.
If it is necessary, please also state tractor identification number and any additional information.

Rysunki zastosowane w niniejszym katalogu służą jako ilustracje części i powinny być wykorzystywane jedynie w celu ich identyfikacji.
The illustrations used in this spare parts catalogue are representational only and should only be used for identification purposes.

A. Informacje ogólne / General

3. Opis układu strony i poruszanie się w katalogu / Page description - how use catalogue

Wyrób / Product: Ciągnik rolniczy / Agricultural tractor		Zespół / Assembly		Podzespół (część) / Subassembly (part)		strona/sheet: 1/1	
Nazwa / Name: URSUS 8024/11024		Przynia biegów / Gear box		Dźwignia pedału sprzęgła / Clutch pedal		Tabela / Table 10-55	
	Pos. / Ref.	Ilość / Qty.	Nr części / Order no.	Nazwa / Name	Opis / Description	Indeks / Index	Uwagi / Remarks
	16	2	186769M2	Wspornik	Support		
	17	1	886227M4	Wspornik	Support		
	18	1	494822M2	Łożysko	Bearing		
	19	1	377140M1	Śruba	Screw		
	20	1	1877497M2	Wstęka	Link		
35	1	5011933M93	Dźwignia	Lever			
UWAGI: 							

- A. Zespół / System
- B. Podzespół / Subsystem
- C. Nr tabeli / Table no
- D. Rysunek / Illustration
- E. Nr pozycji na rysunku / Position
- F. Nr części / Part number
- G. Indeks części / Part index
- H. Nazwa części / Part name
- I. Uwagi (odnośnik) / Remarks (ref.)
- J. Uwagi (opis / objaśnienie) / Remarks (description)

Do swobodnego poruszania się po katalogu wymagany jest bezpłatny program Acrobat Reader (do pobrania z www.adobe.com).

Wyszukiwanie części ułatwiają linki, czyli możliwość bezpośredniego przejścia do wymaganej strony poprzez kliknięcie oznaczenia (link).

Można również wyszukać nazwę lub numer części w rozdziale „Indeks nazw i numerów części” ręcznie lub za pomocą funkcji „Znajdź” a następnie przejść do wskazanej tablicy.

All documents included in this catalogue in PDF format – it is necessary to install Adobe Acrobat Reader in order to open the documents.

You can download the free software from www.adobe.com. To move between pages use (link). An alternative is to look in the „Part name and number index” and find the part name or number manually or use „Find” function, then manually go to the table indicated.

URSUS 8024/11024 Indeks nazw i numerów części / Part name and number index

Nazwa	Name	Nr części / Order no	Indeks / index	Ilość / Quantity	Poz. / Pos.	Tablica / Table	Uwagi / Remarks
Akumulator 120Ah/12V	Battery 120Ah/12V	1104-480-100100	MAT-TRA-00036	1		48-001	
Akumulator 120Ah/7009515M1-alt	Battery 120Ah/7009515M1-alt	1104-480-100100		1		48-001	
Alternator 2871A304ETC	Alternator 2871A304ETC	7031317M91	MAT-TRA-00022	1		10-001	
Antena samochodowa	Antenna			1		50-015	
BANJO pod śrubę M12 i węża 5/16"	BANJO for bolt M12 and hose 5/16"			2		43-001	
Belka łącząca	Connecting bar	1104-671-160200	PPR-CIA-00016	1		67-001	
Belka poprzeczna	Cross-bar	1104-511-100600		2		51-001	
Belka sprężyny gazowej	Gas spring bar	1104-671-164100	PPR-CIA-00004	2		67-001	
Belka sprężyny gazowej kpl.	Gas spring bar - assy	1104-671-164000	PPR-CIA-00346	2		67-001	
Belka tylna	Rear bar	1104-511-100400		1		51-001	
Belka wzdłużna	Longitudinal bar	1104-511-100500		2		51-001	
Błaszka montażowa M5	Mounting bracket M5	54044	MAT-TRA-00402	2		48-001	
Błaszka montażowa M5 18399	Mounting bracket M5			2		48-001	
Blokada	Interlock	107778		2	10	4.0.0	
Błotnik lewy kpl..	Left mudguard - assy			1		50-015	
Błotnik prawy kpl..	Right mudguard - assy			1		50-015	
Błotniki przednie plast. z mech. skrętu	Front plastic mudguards with turn off mechanism	7022815M91				38-001	
Błotniki przednie plast. z mech. skrętu	Front plastic mudguards with turn off mechanism	7027961M91				38-001	
Bok	Side	7027747M1		1		25-002	
Bok	Side	7028831M1		1		25-002	
Bok lewy podstawy	Left side of base plate	1104-673-110100	PPR-CIA-00013	1		67-001	
Bok prawy podstawy	Right side of base plate	1104-673-110200	PPR-CIA-00015	1		67-001	
Central body	Central body			2	4	6.0.0	
Chłodnica oleju	Oil cooler	1104-450-010500		1		45-001	
Chłodnica oleju	Oil cooler	1104-450-010500		1		45-001	
Chłodnica powietrza z poduszkami typ TCLFF	Air cooler with bags TCLFF type	1104-140-020000	MAT-TRA-00008	1		14-001	
Chłodnica z korkiem	Cooler with plug	7030288M91	MAT-TRA-00007	1		13-001	
Cięgło	Strand	1104-358-180000		1		50-002	
Cięgło dolne lewe kpl.. Odmiana 1	Left lower strand - assy Version 1	7028814M91	MAT-TRA-00021	1		25-008	
Cięgło dolne lewe kpl.. Odmiana 2	Left lower strand - assy Version 2	7028814M91	MAT-TRA-00021	1		25-010	
Cięgło dolne prawe kpl.. Odmiana 1	Right lower strand - assy Version 1	7028813M91	MAT-TRA-00020	1		25-007	
Cięgło dolne prawe kpl.. Odmiana 2	Right lower strand - assy Version 2	7028813M91	MAT-TRA-00020	1		25-009	
Cięgło kpl..	Strand - assy	1104-231-100500		1		50-012	
Cięgło reg. pozycyjnej kpl..	Strand of pos. reg. - assy	7026013M91		1		50-007	
Cięgło reg. siłowej kpl..	Strand of force reg. - assy	7026010M91		1		50-007	
Cięgło z kołem zębatym	Strand with gear	7030025M1		1		25-002	
Cięgno	Link	1690886M91		1	37	35-30	
Cięgno	Link	1104-450-079000		2		45-001	
Cięgno dolne	Lower cable	1104-261-101100	MAT-TRA-00299	1		26-001	
Cięgno dolne kpl.	Lower link - assy	1104-261-115000	PPR-CIA-00279	1		26-001	
Cięgno dolne kpl.	Lower link - assy	1104-261-100200	PPR-CIA-00410	1		26-001	
Cięgno dolne kpl..	Lower link - assy	1104-163-115000		1		16-001	
Cięgno górne	Upper link	1104-163-100200		1		16-001	
Cięgno górne	Upper link	1104-163-100200		1		16-001	
ciągno górne	Upper link	1104-163-100200		1		50-004	
Cięgno górne HR	Upper link HR	1104-358-101300		1		35-001	
Cięgno górne kpl..	Upper link - assy	1104-163-116000		1		16-001	

URSUS 8024/11024 Indeks nazw i numerów części

Nazwa	Name	Nr części / Order no	Indeks / index	Ilość / Quantity	Poz. / Pos.	Tablica / Table	Uwagi / Remarks
Cięgno kpl.	Link - assy	1104-261-102200	PPR-CIA-00295	1		26-001	
Cięgno kpl.	Link - assy	1104-358-180000		1		35-001	
ciągno kpl..	Link - assy	7029557M91		1		50-004	
Cięgno kpl.. A1	Link - assy A1	1104-358-250000		1		35-001	
Cięgno kpl.. A1	Link - assy A1	1104-358-250000		1	8	35-002	
Cięgno PP kpl.	Link PP - assy	1104-261-118000		1		50-007	
Cięgno pp. kpl.	Link PP - assy	1104-261-120000	PPR-CIA-00296	1		26-001	
Cięgno przedniego napędu	Front drive cable	1104-231-100500		1		23-001	
Cięgno przedniego napędu kpl..	Front drive cable- assy	1104-231-112000		1		23-001	
Cięgno sterowania śr.	Control lever - middle	1104-261-100100	PPR-CIA-00169	2		26-001	
Cięgno włączania WOM kpl..	PTO switch cable - assy	1104-245-114000		1	4	50-011	
Cięgno zakresu WOM kpl..	PTO range cable - assy	1104-245-115000		1	5	50-011	
Cięgno zamka	Lock cable	1104-671-154200	PPR-CIA-00315	1		67-001	
Cięgno zamka kpl.	Lock cable assy	1104-671-154400		1		67-001	
Cylinder układu kierowniczego	Steering system cylinder	643849		1	5	2.0.0	
Cylindry wspomagające kpl..	Servo cylinders - assy	1104-250-100000				25-012	
Czujnik ciśnienia	Pressure sensor	38 0070 25 016		1		44-001	
Czujnik ciśnienia oleju	Oil pressure sensor	2848A051	MAT-TRA-00015	1		10-001	
Czujnik podciśnienia	Vacuum sensor	7016245M1	MAT-TRA-00028	1		11-001	
Czujnik poziomu paliwa	Fuel level sensor	7027017M91	MAT-TRA-00202	1		19-005	
Czujnik sygn:p.nap/blok.t.m	Signal sensor	7019093M91	MAT-TRA-00234	2		48-001	
Czujnik temperatury 38004736003	Temperature sensor	40.642.313	MAT-TRA-00203	1		48-001	
Czujnik wom	PTO sensor	7025144M91		1		48-001	
Czytaj instrukcję	Read instruction	1104-330-002100		1		33-001	
Dach kabiny	Cab roof	7029838M91		1		50-015	
Dmuchawa	Blower	7029950M91				13-001	
Dmuchawa	Blower			1		50-017	
Docisk sprzęgła	Clutch thrust	7006576M91	MAT-TRA-00001	1		10-001	
Drażek	Bar	3597798M93		1	1	15-40	
Drażek	Bar	48528		1	11	2.0.0	
Drażek	Bar	3610356M2		1	16	35-30	
Drażek	Bar	1690884M91		1	29	35-30	
Drażek kierowniczy poprzeczny	Side steering rod	351384		2	4	2.0.0	
Dywanik przedni	Front carpet			1		50-015	
Dźwignia	Lever	3611933M93		1	35	10-55	
Dźwignia	Lever	1696209T92		1	13	15-35	
Dźwignia	Lever	1696601T94		1	15	15-35	
Dźwignia	Lever	1696205T93		1	29	15-35	
Dźwignia	Lever	3614073X1		1	9	15-40	
Dźwignia	Lever	7029717M1		1		23-001	
Dźwignia	Lever	1870594M94		1	26	20-20	
Dźwignia	Lever	1690656M91		1	47	35-30	
Dźwignia	Lever	1696584M94		1	4	35-35	
Dźwignia	Lever	1696585M92		1	6	35-35	
Dźwignia	Lever	1104-450-077000		2		45-001	
Dźwignia	Lever	7025505M91		1		50-003	
Dźwignia	Lever	7029968M91		1		50-004	

URSUS 8024/11024 Indeks nazw i numerów części

Nazwa	Name	Nr części / Order no	Indeks / index	Ilość / Quantity	Poz. / Pos.	Tablica / Table	Uwagi / Remarks
Dźwignia blokady kpl..	Locking lever assy	1104-246-111000		1	4	24-001	
Dźwignia dolna A1	Lower lever A1	1104-163-111000		1		16-001	
Dźwignia dolna kpl..	Lower lever - assy	1104-163-112000		1		16-001	
Dźwignia dolna przed. Nap. kpl..	Front drive lower lever - assy	1104-231-111000		1		50-012	
Dźwignia G zakresu WOM A1	G lever of PTO range A1	1104-245-110000		1	6	50-011	
Dźwignia górna	Upper lever	1104-231-100600	MAT-TRA-00185	1		23-001	
Dźwignia górna włączania WOM A1	PTO switch upper lever A1	1104-245-120000		1	7	50-011	
Dźwignia h-l	H-L lever	1104-175-100700		1		17-001	
Dźwignia h-l	H-L lever	1104-172-100500		1		17-001	
Dźwignia h-l kpl..	H-L lever assy	1104-175-140000		1		17-001	
Dźwignia h-l kpl..	H-L lever assy	1104-172-114000		1		17-001	
Dźwignia H-L kpl..	H-L lever assy	1104-172-114000		1		50-005	
Dźwignia kpl..	Lever assy	H04-246-113000		1	6	24-001	
Dźwignia lewa HR kpl.	Left lever HR - assy	1104-358-130000		1		35-001	
Dźwignia PP kpl.	Front right lever - assy	1104-261-101400	PPR-CIA-00398	1		26-001	
Dźwignia pp. kpl.	Front right lever - assy	1104-261-101500	PPR-CIA-00397	1		26-001	
Dźwignia prawa HR kpl.	Right lever HR - assy	1104-358-120000		1		35-001	
Dźwignia przed. nap. kpl..	Front drive lever - assy	7029716M91		1		50-012	
Dźwignia przedniego napędu kpl.	Front drive lever- assy	1104-231-110000		1		23-001	
Dźwignia przedniego napędu kpl..	Front drive lever- assy	7029716M91		1		23-001	
Dźwignia przełączania pompy	Pump switching lever	1104-261-101800	MAT-TRA-00302	1		26-001	
Dźwignia skrzyni. Bieg.	Gear box lever	1104-172-113000		1		50-005	
Dźwignia sterowania	Control lever	1104-261-116000	PPR-CIA-00271	2		26-001	
Dźwignia sterowania SR	Control lever SR- assy	1104-261-102600		1		26-001	
Dźwignia sterowania SR kpl..	Control lever SR - assy	1104-261-102500	MAT-TRA-00418	1		26-001	
Dźwignia sterowania WOM kpl..	PTO control lever - assy	1104-245-113000		1	3	50-011	
Dźwignia w-m	W-M lever	1104-175-100800		1		17-001	
Dźwignia w-m	W-M lever	1104-172-100400		1		17-001	
Dźwignia w-m kpl..	W-M lever assy	1104-175-150000		1		17-001	
Dźwignia w-m kpl..	W-M lever assy	1104-172-115000		1		17-001	
Dźwignia W-M kpl..	Lever W-M assy	1104-172-115000		1		50-005	
Dźwignia zmiany biegów	Gear lever	1104-175-100100		1		17-001	
Dźwignia zmiany biegów	Gear lever	1104-172-100900				17-001	
Dźwignia zmiany biegów A1	Gear lever A1	1104-175-100300		1		17-001	
Dźwignia zmiany biegów A1	Gear lever A1	1104-175-110000		1		17-001	
Dźwignia zmiany biegów kpl..	Gear lever assy	1104-172-113000				17-001	
Dźwignie skrzyni biegów	Gear box levers	1104-175-100000		1		17-001	
Element dystansowy	Distance piece	7024926M1		2		23-001	
Element dystansowy lewy	Distance piece - left	7024921M1		1		23-001	
Element dystansowy prawy	Distance piece - right	7024923M1		1		23-001	
Element dystansowy wentylatora UR 460022	Fan distance piece	7027533M1		1		10-001	
EMBLEMAT	Emblem	7026232M1		1		33-001	
Filtr hydrauliczny (Brak sugestii)	Hydraulic filter	K040633		1		45-001	
Filtr hydrauliczny AMF 301 E CV1 AB6 06X	Hydraulic filter AMF 301 E CV1 AB6 06X	1104-450-080000	MAT-TRA-00066	1		45-001	
Filtr hydrauliczny ssawny SF Filter	Hydraulic suction filter Sf-Filter	K041149		1		45-001	
Filtr kompletny FHP-10.4	Filter assy FHP-10.4	7027637M1	MAT-TRA-00065	1		45-001	
Filtr powietrza	Air filter	89.611.409	MAT-TRA-00027	1		11-001	

URSUS 8024/11024 Indeks nazw i numerów części

Nazwa	Name	Nr części / Order no	Indeks / index	Ilość / Quantity	Poz. / Pos.	Tablica / Table	Uwagi / Remarks
Filtr powietrza	Air filter	FPG G100319		1		11-001	
Filtr powietrza	Air filter			1		50-015	
Flansa - przeróbka	Flange - modification	1104-179-010000				17-001	
Gałka	Knob	7029676M1		1		23-001	
Gałka	Knob	1893645M1		1		50-008	
Gałka	Knob	1893645M1		2		50-009	
Gałka dźwigni	Lever knob	3610003M1		1	14	15-35	
Gałka dźwigni	Lever knob	3610004M1		1	16	15-35	
Gałka dźwigni	Lever knob	3599997M1		1	31	15-35	
Gałka M8	Knob M8	7027240M1		1		50-010	
Głowica	Head	1863389M1		1	9	35-25	
Głowica cylindrowa	Cylinder head	48527		1	12	2.0.0	
Główka	Head	7005743M1		1		25-012	
Główka kpl..	Head assy	7005742M91	MAT-TRA-00343	1		25-012	
Główka widełek zaczepu	Catch fork head	1104-358-100900		1		35-001	
Gniazdo	Seat	1694128M2		1	7	15-35	
Gniazdo	Seat	886351M1		1	13	35-25	
Gniazdo	Seat	7026062M1		1		19-001	
Gniazdo	Seat	7026063M1		1		19-001	
Gniazdo 3 pinowe	3-pin socket	1104-480-100700		1		48-001	
Gniazdo 7-b	7-b socket			1		50-017	
Gniazdo zapalniczki	Lighter socket	1104-480-100500	MAT-TRA-00233	1		48-001	
Hak dolnego ciągu	Lower strand hook	7017664M91		1		25-007	
Hak dolnego ciągu	Lower strand hook	7017664M91		1		25-008	
Hak dolnego ciągu	Lower strand hook	7017664M91		1		25-009	
Hak dolnego ciągu	Lower strand hook	7017664M91		1		25-010	
Hamulec postojowy	Parking brake	3596 648 M2		1		33-001	
Hamulec Ręczny	Parking brake	7029700M91		1		50-002	
Hamulec ręczny is	Parking brake IS	1104-358-100000		1		35-001	
Impulsator kpl..	Pulse generator assy	7026537M92	MAT-TRA-00145	1		48-001	
Instalacja elektryczna kabiny	Cab - electrical system	7029 992 M91		1		37-001	
Instalacja hydrauliczna - rysunek montażowy	Hydraulic system	1104-450-000000				45-001	
Instalacja pneumatyczna - rysunek montażowy	Pneumatic system	1104-440-000000				44-001	
Instalacja zaczepu przedniego	Front hitch fixing	1104-870-100000		1		87-001	
Jarzmo	Yoke	1866537T2		1	24-23	15-30	
Jarzmo	Yoke	3613860M1		2	20	20-45	
Jarzmo	Yoke	7019606M91		1		25-003	
Jarzmo	Yoke	7004435M1	PPR-CIA-00142	2		25-012	
Jarzmo górne kpl..	Upper yoke assy	7019620M91		1		25-003	
Jarzmo koła obiegowego	Wheel carrier	134298		2	9	7.0.0	
Jarzmo kompletne	Carrier - assy	2521194K92		1	15	15-30	
Jarzmo kompletne	Carrier - assy	1866558M92		1	23-15	15-30	
Kabina kompletna	Cab assy	4131328K91	MAT-TRA-00002	1		52-001	
Kapturek M8	Cap M8	7368029		4		52-002	
Kątownik	Angle bar	7030651M1		1		13-001	
Kątownik	Angle bar	7030652M1		1		13-001	
Kątownik	Angle bar	7030653M1		1		13-001	

URSUS 8024/11024 Indeks nazw i numerów części

Nazwa	Name	Nr części / Order no	Indeks / index	Ilość / Quantity	Poz. / Pos.	Tablica / Table	Uwagi / Remarks
Kątownik	Angle bar	7030654M1		1		13-001	
Kątownik	Angle bar	7030655M1		2		13-001	
Kątownik	Angle bar	7030659M1		1		13-001	
Kątownik	Angle bar	7026389M1		1		13-001	
Kątownik	Angle bar	1104-172-120500		1		17-001	
Kątownik	Angle bar	7029511M2		1		17-001	
Kątownik	Angle bar	1104-284-221160	PPR-CIA-00048	1		28-003	
Kątownik	Angle bar	1104-284-200300	PPR-CIA-00050	1		28-003	
Kątownik	Angle bar	7022795M1		2		38-001	
Kątownik	Angle bar	7022795M1		2		38-001	
Kątownik	Angle bar	7027994M91	MAT-TRA-00184	1		67-001	
Klamra sprężysta 12	Spring clamp 12			2		26-001	
Klamra sprężysta 5	Spring clamp 5		MAT-ELS-00692	1		26-001	
Klej i szczeliwo würt	WÜRT glue and sealant			600ml		67-001	
Klips	Clip	3009816X1				17-001	
Klucz oczkowy	Box spanner	7027984M1		1		25-002	
Klucz oczkowy	Box spanner	7027984M1		1		50-006	
Klucz oczkowy z grzechotką	Ratchet spanner	7027804M91		1		25-002	
Kolanko	Elbow piece	89611401	MAT-TRA-00032	1		11-001	
Kolanko	Elbow piece	7029878M1	MAT-TRA-00033	1		11-001	
Kolanko wydechowe	Exhaust elbow	7026411M1	MAT-TRA-00040	1		10-001	
Kolek sprężysty 3x16 Fe/Zn9Cc	Spring pin 3x16 Fe/Zn9Cc	PN/M-85023		1	18	50-011	
Kolek sprężysty 8x30 Fe/Zn9Cc	Spring pin 8x30 Fe/Zn9Cc		MAT-ELZ-00530	1		35-001	
Kolumna kierownicy	Steering wheel column	7029567M91		1		50-015	
Kołek	Pin	7026707M1		2		13-001	
Kołek	Pin	355723X1		1	16	20-40	
Kołek	Pin	1864852M1		6	15	20-45	
Kołek	Pin	1687884M1		6	18	20-45	
Kołek	Pin	1860956M1		2	5	20-60	
Kołek	Pin	195573M1		1	15	35-25	
Kołek	Pin	371925X1		1	5	35-30	
Kołek	Pin	516609M1		1	41	35-30	
Kołek	Pin	1870244M1		1	20	35-35	
Kołek	Pin	7022805M1		1		38-001	
Kołek	Pin	7022866M1		1		38-001	
Kołek	Pin	7022805M1		1		38-001	
Kołek	Pin	7022866M1		1		38-001	
Kołek	Pin	7022882M1		1		38-001	
Kołek centrujący	Dowel pin	1869074M1		1	16	35-35	
Kołek D 15x35	Pin D 15x35	87660		2	16	1.0.0	
Kołek D10x15,2	Pin D10x15,2	128955		4	5	4.0.0	
Kołek prowadzący	Guide pin	7020979M1		1		25-012	
Kołek sprężynowy 6x22 wg PN-M-85023 / DIN 1481	Spring pin 6x22					17-001	
Kołek sprężysty 5x24	Spring pin 5x24	54.27.05.31	MAT-ELZ-00020	1		25-002	
Kołek sprężysty 6x24	Spring pin 6X24	54.27.05.35	MAT-ELZ-00169	4		25-012	
Kołek sprężysty 8x30 Fe/Zn-9Cc	Spring pin 8x30 Fe/Zn-9Cc		MAT-ELZ-00530	1		23-001	
Kołek ustalający	Dowel pin	825302M1	MAT-TRA-00071	2		10-001	

URSUS 8024/11024 Indeks nazw i numerów części

Nazwa	Name	Nr części / Order no	Indeks / index	Ilość / Quantity	Poz. / Pos.	Tablica / Table	Uwagi / Remarks
Kołek walcowy specjalny	Special straight pin	1104-100-050000	MAT-TRA-00070	1		10-001	
Kołek z korbami 6x20	Notched pin 6X20	54.2702.10	MAT-ELZ-00370	2		25-003	
Kołek. sprężysty 4,5x22 85023	Spring pin 4,5x22			2		50-005	
Kołnierz	Flange	136868		1	8	3.0.0	
Kołnierz	Flange	119251		1	12	3.0.0	
Kołnierz	Flange	126042		1	12	5.0.0	
Kołnierz	Flange	3611355M1		1	6	20-40	
Kołnierz	Flange	898307M1		1	32	35-25	
Koło kierownicy IS	Steering wheel IS					40-001	
Koło kierownicy kpl.	Steering wheel assy	7016210 M91		1		40-001	
Koło lewe przednie kpl..	Front wheel - left assy	7020987M91	MAT-KOL-00006	1		31-003	
Koło lewe tylne kpl..	Rear wheel - left assy	7019204M91	MAT-KOL-00009	1		31-005	
Koło pasowe alternatora	Alternator pulley	1104-100-011000	MAT-TRA-00121	1		10-001	
Koło pasowe napędu alternatora	Fan drive pulley	1104-100-010000	MAT-TRA-00122	1		10-001	
Koło pośrednie	Idler gear	1664556M2		1	10	15-20	
Koło prawe przednie kpl..	Front wheel - right assy	7020986M91	MAT-KOL-00007	1		31-002	
Koło prawe tylne kpl..	Rear wheel - right assy	7020220M91	MAT-KOL-00008	1		31-004	
Koło tylne kpl.. W15Lx34	Rear wheel assy W15Lx34	7019204M91	MAT-KPO-00049	1		31-004	
Koło tylne kpl.. W15Lx34	Rear wheel assy W15Lx34	7019204M91	MAT-KPO-00049	1		31-005	
Koło zamachowe	Fly-wheel	4111D043	MAT-TRA-00012	1		10-001	
Koło zębate	Gear	1686441M1		1	7-6	15-20	
Koło zębate	Gear	1686442M1		1	13-12	15-20	
Koło zębate	Gear	1685066M1		1	24-23	15-20	
Koło zębate	Gear	1687428M1		1	35-34	15-20	
Koło zębate	Gear	1692499M1		1	18-17	15-25	
Koło zębate	Gear	1692498M1		1	29-28	15-25	
Koło zębate	Gear	1617923M3		1	42	15-25	
Koło zębate	Gear	1687430M1		1	43	15-25	
Koło zębate	Gear	3599580M1		1	52	15-25	
Koło zębate	Gear	1867424M2		1	28	15-30	
Koło zębate	Gear	885518M1		2	5	20-35	
Koło zębate	Gear	1872271M1		1	36	20-35	
Koło zębate	Gear	1692735M2		2	9	20-45	
Koło zębate	Gear	532907M1		1	12	25-45	
Koło zębate	Gear	181345M1		1		25-002	
Koło zębate kompletne	Gear assy	1686467M91		1	6	15-20	
Koło zębate kompletne	Gear assy	1686468M91		1	12	15-20	
Koło zębate kompletne	Gear assy	1686028M91		1	23	15-20	
Koło zębate kompletne	Gear assy	1687429M91		1	34	15-20	
Koło zębate kompletne	Gear assy	1692501M91		1	17	15-25	
Koło zębate kompletne	Gear assy	1692500M91		1	28	15-25	
Koło zębate mniejsze	Pinion	1866552M1		3	20-15	15-30	
Koło zębate mniejsze	Pinion	897725M1		4	7	20-35	
Koło zębate mniejsze	Pinion	1692737M1		2	19	20-45	
Koło zębate mniejsze	Pinion	1872274M1		1	13	25-45	
Koło zębate stożkowe	Bevel gear	181345M1		1		25-002	
Koło zębate stożkowe	Bevel gear	1682308M1		1		25-002	

URSUS 8024/11024 Indeks nazw i numerów części

Nazwa	Name	Nr części / Order no	Indeks / index	Ilość / Quantity	Poz. / Pos.	Tablica / Table	Uwagi / Remarks
Koło zębate stożkowe	Bevel gear	1682308M1		1		25-002	
Koło zębate talerzowe	Crown wheel	1670061M1			45	20-35	
Koło zębate talerzowe kompletne	Crown wheel assy	1664255M92		1	44	20-35	
Koło zębate trzpieniowe	Pinion	3614662M1			46	20-35	
Koło zębate trzpieniowe	Pinion	1692736M1		6	10	20-45	
Koło zębate Z=23 I	Gear Z=23 I	135947		6	5	8.0.0	
Kombinezon, rękawica, but	Fatigues, glove, shoe	1104-330-001200		1		33-001	
Konsola - część dolna	Console - lower part			1		50-015	
Konsola - część górna	Console - upper part			1		50-015	
Konsola część górna	Console - upper part			1		50-015	
Końcówka ciągną	Strand end	1104-261-119000	PPR-CIA-00297	1		26-001	
Końcówka ciągną	Strand end	7017950M1	MAT-TRA-00219	1		26-001	
Końcówka ciągną	Strand end	1860861M1		1		25-007	
Końcówka ciągną	Strand end	1860861M1		1		25-008	
Końcówka dźwigni	Lever end	1104-175-100200		1		17-001	
Końcówka GW kpl..	Upper internal end - assy	1104-261-102100	PPR-CIA-00403	1		26-001	
Końcówka GW lewa kpl.	Upper internal end - left assy	1104-261-102000	PPR-CIA-00404	1		26-001	
Końcówka gwintowana	Treaded end	1104-261-101900	MAT-TRA-00300	1		26-001	
Końcówka gwintowana lewa	Threaded end - left	1104-261-101900	MAT-TRA-00300	1		26-001	
Końcówka lewa	Left end	84450044		1		25-010	
Końcówka lewa z kulą	Left end with ball	7008016M91		1		25-010	
Końcówka P51 25 28L M36x2	Terminal P51 25 28L M36x2	S233A1-16-36		1		45-001	
Końcówka P52 25 28L M36x2	Terminal P52 25 28L M36x2	S233B1-16-36		1		45-001	
Końcówka P55 25 28L M36x2	Terminal P55 25 28L M36x2	M21543-16-36		1		45-001	
Końcówka prawa z kulą	Right end with ball	7008015M91		1		25-009	
Końcówka tylna prawa	Right rear end	84450043		1		25-009	
Korek	Plug	899297M1		1	7	15-05	
Korek	Plug	884691M1		1	8	15-05	
Korek	Plug	884691M1		1	7	20-05	
Korek	Plug	347341X1		2	24	20-45	
Korek	Plug	375182X1		2	32	20-45	
Korek	Plug	825031M2		1	5	35-25	
Korek	Plug	882451M1		1	7	35-25	
Korek	Plug	825031M2		1	19	35-25	
Korek 6913822102	Plug	1101-440-031000	MAT-TRA-00211	1		44-001	
Korek chłodnicy	Radiator cap	1104-330-001600		1		33-001	
Korek M10x1	Plug M10x1	TN185GG		1		45-001	
Korek M10x1	Plug M10x1	TN185GG		1		45-001	
Korek M22x1,5	Plug M22x1,5	92270		1	13	1.0.0	
Korek M24x1,5	Plug M22x1,5	128050		1	15	1.0.0	
Korek M30x2	Plug M30x2	125280		2	6	8.0.0	
Korek otworu wlewowego	Plug filler	25918M91		1	32	15-35	
Korek spustowy	Drain plug	7027423M1		1		19-001	
Korek wlewu	Fill plug	7027347M91		1		19-001	
Korpus kpl..	Body assy	1104-172-120000		1		17-001	
Korpus kpl..	Body assy	1104-172-120000		1		50-005	
Korpus pedału sprzęgła	Clutch pedal housing	7027295M1		1		50-004	

URSUS 8024/11024 Indeks nazw i numerów części

Nazwa	Name	Nr części / Order no	Indeks / index	Ilość / Quantity	Poz. / Pos.	Tablica / Table	Uwagi / Remarks
Korpus przekładni	Gear housing	1682313M2		1		25-002	
Korpus przekładni wieszaka	Hanger gear housing	1682345M1		1		25-002	
Korpus wentylatora	Fan body	4113K007	MAT-TRA-00014	1		10-001	
Korpus włącznika	Switch body	1104-231-100100	MAT-TRA-00119	1		23-001	
Korpus zaczepu tylnego	Rear hitch housing	00.359.00.0		1		86-003	
Kostka	Block	3029509M1		1		25-002	
Kostka	Block	1104-100-062000	MAT-TRA-00156	1		10-001	
Kostka sterowania SR	Control box - assy	1104-261-112000	PPR-CIA-00273	1		26-001	
Kosz satelitów kompletny	Planetary carrier assy	66750		2	1	8.0.0	
Koszyczek	Seat	1104-671-161400	PPR-CIA-00020	1		67-001	
Kratka wlotu powietrza	Grille			2		50-015	
Kratka wlotu powietrza	Grille			1		50-015	
Króciec kpl..	Outlet assy	7029608M91	PPR-CIA-00144	1		19-005	
Króciec spływu oleju	Oil drain outlet	1104-100-020000		1		10-001	
Króciec spustowy	Drain outlet	7026064M1		1		19-001	
Krzywka	Cam	1661547M92		1	46	35-30	
Krzyżak	Spider			4	5	6.0.0	
Krzyżak	Spider	894302M1		1	8	20-35	
Kula	Ball	7009518M1		1		25-002	
Kula	Ball	80.450.092		1		25-009	
Kula	Ball	80.450.092		1		25-010	
Kula	Ball	180000M1		1		25-012	
Kula kat.2	Ball cat. 2	486021M1		1		25-007	
Kula kat.2	Ball cat. 2	486021M1		1		25-008	
Kula z kołnierzem	Ball with flange	7011303M91	PPR-CIA-00195	2		25-011	
Kulka	Ball	391838X1		1	25	15-10	
Lampa oświetlenia wnętrza	Internal lamp			1		50-015	
Lampa przednia lewa	Front light - left			1		50-017	
Lampa przednia prawa	Front light - right			1		50-017	
Lampa robocza lor 41562	Working lamp LOR	1104-672-100100	MAT-ELO-00041	4		67-001	
Lampa zespolona tylna	Rear lamp cluster			2		50-017	
Lapa oświetlenia tabl. Rej.	Registration plate lamp			1		50-017	
Linka gazu dolna	Accelerator cable - lower	7027303M91		1		50-003	
Linka gazu ręcznego	Hand accelerator cable	7028960M91		1		50-003	
Linka górna	Upper cable	7011305M91		1		25-010	
Linka hamulca ręcznego	Parking brake cable	1104-358-102000		1		16-001	
Linka hamulca ręcznego	Parking brake cable	1104-358-102000	PPR-CIA-00116	2		35-001	
Linka hamulca ręcznego	Parking brake cable	1104-358-102000		2	4	35-002	
Linka reduktora	Reduction gearbox cable	7026298M91				17-001	
Linka reduktora	Reduction gearbox cable	7026298M92		1		50-005	
Linka reduktora	Reduction gearbox cable	7026298M92		1		50-005	
Linka zmiany biegów I	Gear change cable I	7027327M92		1		50-005	
Linka zmiany biegów II	Gear change cable II	7027328M91				17-001	
Linka zmiany biegów II	Gear change cable II	7027327M91				17-001	
Linka zmiany biegów II	Gear change cable II	7027328M91		1		50-005	
Listwa	Strip	7027748M1		1		25-002	
Loctite 243	Loctite 243					16-001	

URSUS 8024/11024 Indeks nazw i numerów części

Nazwa	Name	Nr części / Order no	Indeks / index	Ilość / Quantity	Poz. / Pos.	Tablica / Table	Uwagi / Remarks
Loctite 243	Loctite 243					17-001	
LOCTITE 243	Loctite 243					40-001	
Lusterko	Mirror	7015263M91		2		50-016	
Lusterko wew.	Internal mirror			1		50-015	
łańcuch N4-9 ogniw	Link chain N4-9 links	7005762M1		1		25-012	
łapka	Catch	7022795M1		4		38-001	
łącznik	Connection	7020981M1		1		25-012	
łącznik	Connection	1104-671-173900	PPR-CIA-00030	2		67-001	
łącznik	Connection	1104-843-110100	MAT-TRA-00323	1		84-001	
łącznik dolny	Lower connection	7028812M1		1		25-007	
łącznik dolny	Lower connection	7028812M1		1		25-008	
łącznik dolny	Lower connection	7030020M1		1		25-009	
łącznik dolny	Lower connection	7030020M1		1		25-010	
łącznik dźwigni zmiany biegów	Gear lever connector	1104-172-101000				17-001	
łącznik elastyczny	Flexible connector	7025709M91	MAT-TRA-00114	1		12-001	
łącznik górny	Upper connection	1104-163-100500		2		16-001	
łącznik górny hak.	Hook upper connection	7017671M91	PPR-CIA-00196	1		25-012	
łącznik kabiny	Cab fitting	LG-01.00				50-013	
łącznik kpl..	Connection assy	1104-843-110000		1		84-001	
łącznik linki kompletny	Cable connection - assy	7029932M91		1		10-001	
łącznik obrotowy L01-8	Rotating connection L01-8	1104-150-020000		2		15-001	
łącznik rury dolotowej	Induction pipe connector	1104-110-020000		1		11-001	
łożysko	Bearing	894862M2		1	18	10-55	
łożysko	Bearing	886668M1		1	25-22	15-05	
łożysko	Bearing	834303M1		1	3	15-15	
łożysko	Bearing	1677724M1		1	7	15-15	
łożysko	Bearing	2700273M1		1	14	15-15	
łożysko	Bearing	338552X1		1	3	15-20	
łożysko	Bearing	1663796M1		1	11	15-20	
łożysko	Bearing	1675274M1		1	39	15-20	
łożysko	Bearing	3003372X1		1	37	15-25	
łożysko	Bearing	3008252X1		1	44	15-25	
łożysko	Bearing	3760514M1		1	56	15-25	
łożysko	Bearing	195513M1		1	11.9	15-70	
łożysko	Bearing	27350		2	7	3.0.0	
łożysko	Bearing	27309		2	8	4.0.0	
łożysko	Bearing	118370		4	4	7.0.0	
łożysko	Bearing	1851533M91		1	2	20-35	
łożysko	Bearing	1850909M91		1	15	20-35	
łożysko	Bearing	191250M1		1	19	20-35	
łożysko	Bearing	894776M1		2	7	20-45	
łożysko	Bearing	831343M2		2	22	20-45	
łożysko	Bearing	834218M1		1	7	25-45	
łożysko	Bearing	3611558X1		2	3	35-30	
łożysko	Bearing	831263M1		1		25-002	
łożysko igiełkowe	Needle bearing	183039M1		56	4	15-25	
łożysko igiełkowe	Needle bearing	195453M1		1	40	15-25	

URSUS 8024/11024 Indeks nazw i numerów części

Nazwa	Name	Nr części / Order no	Indeks / index	Ilość / Quantity	Poz. / Pos.	Tablica / Table	Uwagi / Remarks
łożysko igiełkowe	Needle bearing	28370		33.6	4	8.0.0	
łożysko igiełkowe	Needle bearing	1686990M1		240	16	20-45	
łożysko igiełkowe	Needle bearing	195453M1		1	10	25-45	
łożysko kuliste	Ball bearing	123726		2	7	1.0.0	
łożysko kulkowe wałka	Shaft ball bearing	828123M1	MAT-LOZ-00099	1		10-001	
łożysko ślizgowe	Sleeve bearing	1104-163-101300	MAT-LOZ-00201	2		16-001	
Maska a1	Bonnet A1	1104-671-180000	MAT-TRA-00006	1		67-001	
Maska kpl.	Bonnet - assy	1104-671-181000	PPR-CIA-00439	1		67-001	
Maska rys. montażowy	Bonnet - assy	1104-671-100000		1		67-001	
Maska średnia	Middle bonnet	1104-671-191000		1		67-001	
Maska średnia a2	Middle bonnet A2	1104-671-182000		1		67-001	
Maska średnia malowanie	Middle bonnet - painted	1104-671-183000		1		67-001	
Maska z zawiasami	Bonnet with hinges	1104-671-190000	PPR-CIA-00239	1		67-001	
Maskownica	Bezel	1104-284-200200	PPR-CIA-00171	1		28-003	
Mata	Batt					67-001	
Mechanizm napędowy wycieraczki. przód	Front wiper motor			1		50-015	
Mechanizm napędowy wycieraczki. tył	Rear wiper motor			1		50-015	
Mechanizm przegubowy zmiany biegów	Link shifting mechanism	7027329M92				17-001	
Mechanizm przegubowy. Zm. Bieg	Link shifting mechanism	7027329M93		1		50-005	
Mechanizm różnicowy	Differential gear	66164		1	1	4.0.0	
Mechanizm różnicowy	Differential gear	2521219K91		1	52	20-35	
Mechanizm zmiany biegów kpl..	Shifting mechanism assy	1104-172-130000				17-001	
Mocowanie akumulatora	Battery fixing	1104-284-221150	PPR-CIA-00047	4		28-003	
Mocowanie akumulatora	Battery fixing	1104-284-241000	PPR-CIA-00038	1		28-003	
Mocowanie fotela kierowcy	Driver seat mounting	1104-511-100000		1		51-001	
Mocowanie kabiny	Cab fixing	1104-520-100000				52-001	
Mocowanie odblasku	Retro-reflector fixing	1104-520-111000		1		52-001	
Mocowanie odblasku	Retro-reflector fixing	1104-520-110000		1		52-001	
Mocowanie odblasku	Retro-reflector fixing	1104-520-111000		1		52-001	
Mocowanie osłony prawej	Right guard fixing	1104-284-200500	PPR-CIA-00051	1		28-002	
Mocowanie stopnia	Step fixing	1104-284-105000	PPR-CIA-00074	1		28-001	
Mocowanie stopnia	Step fixing	1104-284-105000	PPR-CIA-00074	1		28-002	
Mocowanie trójkąta wyróżniającego	Triangle support	1104-843-000000		1		84-001	
Mocowanie zawiasów	Hinges fixing	1104-675-190000		1		67-001	
Mocowanie-a akumulatora	Battery fixing A	1104-284-240000	PPR-CIA-00308	1		28-003	
Most przedni	Front axle	1104-230-100000		1		23-001	
Naklejka 11024 wys. 23	URSUS 11024 - h. 23	1104-330-000200		4		33-001	
Naklejka URSUS wys. 50	URSUS label - h. 50	1104-330-000100		5		33-001	
Nakładka	Pad	1104-190-031300	MAT-TSZ-00206	3		19-004	
Nakładka	Pad	1104-190-031300	MAT-TSZ-00206	3		19-005	
Nakładka	Pad	1104-511-100300		2		51-001	
Nakładka belki	Bar cover	1104-671-160300	PPR-CIA-00017	1		67-001	
Nakładka dźwigni	Lever cover	1104-261-117000	PPR-CIA-00275	1		26-001	
Nakładka dźwigni kpl..	Lever cover - assy	1104-261-101500	PPR-CIA-00397	1		26-001	
Nakładka osi	Axle cover	1104-245-100200		1	10	50-011	
nakładka śruby M8	Bolt cover M8			4		50-016	
Nakrętka	Nut	7027183M1	PPR-CIA-00131	1		16-001	

URSUS 8024/11024 Indeks nazw i numerów części

Nazwa	Name	Nr części / Order no	Indeks / index	Ilość / Quantity	Poz. / Pos.	Tablica / Table	Uwagi / Remarks
Nakrętka	Nut	373582X1		1	10	15-40	
Nakrętka	Nut	363621X1		4	13	20-05	
Nakrętka	Nut	353428X1		1	3	20-40	
Nakrętka	Nut	377626X1		12	3	20-45	
Nakrętka	Nut	338600X1		24	28	20-45	
Nakrętka	Nut	180979M2		1	11	35-25	
Nakrętka	Nut	377765X1		2	25	35-30	
Nakrętka	Nut	377641X1		2	27	35-30	
Nakrętka	Nut	354120X1		1	48	35-30	
Nakrętka	Nut	54.23.03.17		4		38-001	
NAKRĘTKA	Nut	966461M1	PPR-CIA-00130	1		40-001	
Nakrętka	Nut	353430X1	MAT-TRA-00286	2		25-010	
Nakrętka	Nut	363672X1	MAT-TRA-00289	4		25-010	
Nakrętka	Nut	353437X1	MAT-TRA-00290	4		25-010	
Nakrętka 3/4"-16	Nut 3/4"-16	353436X1		2		25-010	
Nakrętka 3/4"-16	Nut 3/4"-16	353435X1		2		25-010	
Nakrętka 3/4"-16 UNF 2A	Nut 3/4"-16 UNF 2A	353435X1	MAT-ELZ-00817	4		86-003	
Nakrętka 3/8"-24UNFx9,83	Nut 3/8"-24UNFx9,83			8		22-001	
Nakrętka 7/16"-20 UNF	Nut 7/16"-20 UNF		MAT-ELZ-00396	1		35-001	
Nakrętka 7/16-20	Nut 7/16-20	33.22.13.15	MAT-ELZ-00396	2		19-005	
Nakrętka 7/16-20"-24UNF	Nut 7/16-20"-24UNF		MAT-ELZ-00396	2		13-001	
Nakrętka do zgrzewania M6	Welding nut M6	80.600.105		4		25-002	
Nakrętka do zgrzewania M6	Welding nut M6			4		45-001	
Nakrętka do zgrzewania M6	Welding nut M6			2		45-001	
Nakrętka do zgrzewania M8	Welding nut M8		MAT-ELZ-00187	2		13-001	
Nakrętka do zgrzewania M8	Welding nut M8		MAT-ELZ-00582	2		45-001	
Nakrętka do zgrzewania M8	Welding nut M8		MAT-ELZ-00187	4		12-001	
Nakrętka do zgrzewania. M10	Welding nut M10	54.23.30.06		4		52-001	
Nakrętka koła 11/16-16 7031633M1	Wheel nut 11/16-16	7031623M1	MAT-TRA-00003	16		31-005	
Nakrętka koła przedniego M18x1,5	Front wheel nut M18x1,5	54693007	MAT-TRA-00018	16		31-005	
Nakrętka łożyskowa KM 06	Bearing nut KM 06			1		17-001	
Nakrętka M 8 B kl.8 OC	Nut M 8 B class 8 OC		MAT-ELZ-00389	4		11-001	
Nakrętka M10 82144	Nut M10			2		50-004	
Nakrętka M10 82144	Nut M10					50-013	
Nakrętka M10 82153	Nut M10			1		50-004	
Nakrętka M10-5-B-Fe/Zn5Cc	Nut M10-5-B-Fe/Zn5Cc		MAT-ELZ-00159	1		28-003	
Nakrętka M10-5B-Fe/Zn9C	Nut M10-5B-Fe/Zn9C		MAT-ELZ-00042	1		28-003	
Nakrętka M10-5-B-Fe/Zn9Cc	Nut M10-5-B-Fe/Zn9Cc		MAT-ELZ-00042	2		10-001	
Nakrętka M10-5-B-Fe/Zn9Cc	Nut M10-5-B-Fe/Zn9Cc		MAT-ELZ-00042	3		10-001	
Nakrętka M10-5-B-Fe/Zn9Cc	Nut M10-5-B-Fe/Zn9Cc		MAT-ELZ-00042	2		15-001	
Nakrętka M10-5-B-Fe/Zn9Cc	Nut M10-5-B-Fe/Zn9Cc		MAT-ELZ-00042	4		45-001	
Nakrętka M10-6-B-Fe/Zn 12Cc	Nut M10-6-B-Fe/Zn 12Cc			2		19-005	
Nakrętka M10-8-A 12cC	Nut M10-8-A 12cC	54.23.03.47	MAT-ELZ-00042	12		52-001	
Nakrętka M10-8-b- Fe/Zn9Cc	Nut M10-8-b- Fe/Zn9Cc		MAT-ELZ-00042	1		16-001	
Nakrętka M10-8-b- Fe/Zn9Cc	Nut M10-8-b- Fe/Zn9Cc		MAT-ELZ-00042	1		16-001	
Nakrętka M10-8-b- Fe/Zn9Cc	Nut M10-8-b- Fe/Zn9Cc		MAT-ELZ-00042	2		23-001	

URSUS 8024/11024 Indeks nazw i numerów części

Nazwa	Name	Nr części / Order no	Indeks / index	Ilość / Quantity	Poz. / Pos.	Tablica / Table	Uwagi / Remarks
Nakrętka M10-8-b- Fe/Zn9Cc	Nut M10-8-b- Fe/Zn9Cc		MAT-ELZ-00080	1		35-001	
Nakrętka M10-8-b- Fe/Zn9Cc	Nut M10-8-b- Fe/Zn9Cc		MAT-ELZ-00042	1		35-001	
Nakrętka M10-8-b- Fe/Zn9Cc	Nut M10-8-b- Fe/Zn9Cc		MAT-ELZ-00042	3		67-001	
Nakrętka M10-8-b- Fe/Zn9Cc	Nut M10-8-b- Fe/Zn9Cc		MAT-ELZ-00042	4		67-001	
Nakrętka M10-8-b- Fe/Zn9Cc	Nut M10-8-b- Fe/Zn9Cc		MAT-ELZ-00042	2		67-001	
Nakrętka M10-8-b- Fe/Zn9Cc	Nut M10-8-b- Fe/Zn9Cc		MAT-ELZ-00042	2		67-001	
Nakrętka M10-8-b-Fe/Zn8cc	Nut M10-8-b- Fe/Zn8Cc		MAT-ELZ-00042	1		67-001	
Nakrętka M10-8-B-Fe/Zn9Cc	Nut M10-8-B-Fe/Zn9Cc	PN/M-82144		2	17	50-011	
Nakrętka M10x1,5	Nut M10x1,5	22441		2	11	3.0.0	
Nakrętka M12 82144	Nut M12					50-013	
Nakrętka M12-10,9-A 12cC	Nut M12-10.9-A 12cC	54.23.03.54	MAT-ELZ-00189	2		52-001	
Nakrętka M12-5A	Nut M12-5A	54.23.03.20		1		38-001	
Nakrętka M12-5A	Nut M12-5A	54.23.03.20		1		38-001	
Nakrętka M12-5-A A4G	Nut M12-5-A A4G	54.23.03.20	MAT-ELZ-00613	2		38-001	
Nakrętka M12-5-B- Fe/Zn9Cc	Nut M12-5-B- Fe/Zn9Cc		MAT-ELZ-00613	4		10-001	
Nakrętka M12-6	Nut M12-6	54.23.03.20		2		38-001	
Nakrętka M12-6	Nut M12-6	54.23.03.20		2		38-001	
Nakrętka M12-6	Nut M12-6	54.23.03.20		1		38-001	
Nakrętka M12-8-B Fe/Zn9C	Nut M12-8-B Fe/Zn9C	54.23.13.28	MAT-ELZ-00190	1		25-002	
Nakrętka M16	Nut M16	22129		2	15	2.0.0	
Nakrętka M16-10.9-B-Fe/Zn12Cc	Nut M16-10.9-B-Fe/Zn12Cc		MAT-ELZ-00644	16		86-003	
Nakrętka M16x1,5 82153	Nut M16x1,5			1		50-005	
Nakrętka M16x1,5-10-B A3C	Nut M16x1,5-10-B A3C	54.23.13.44	MAT-ELZ-00583	2		23-001	
Nakrętka M16x1,5-5-B-Fe/Zn5Cc	Nut M16x1,5-5-B-Fe/Zn5Cc		MAT-ELZ-00211	1		28-003	
Nakrętka M16x1,5-8-A	Nut M16x1,5-8-A	54.23.03.29		6		31-002	
Nakrętka M16x1,5-8-A	Nut M16x1,5-8-A	54.23.03.29		6		31-003	
Nakrętka M16x1,5-8-B Fe/Zn 8c	Nut M16x1,5-8-B Fe/Zn 8c	54.23.13.38	MAT-ELZ-00211	8		25-012	
Nakrętka M16x1,5-8-B Fe/Zn 8c	Nut M16x1,5-8-B Fe/Zn 8c	54.23.15.16	MAT-ELZ-00229	4		25-012	
Nakrętka M16x-8-B 12cC	Nut M16x-8-B 12cC	54.23.03.50	MAT-ELZ-00010	8		52-001	
Nakrętka M18x1,5-8-B	Nut M18x1,5x0,5-B	54.23.13.43	MAT-ELZ-00398	2		25-012	
Nakrętka M18x1,5x0,5-B	Nut M18x1,5x0,5-B	54.23.15.15	MAT-ELZ-00451	2		25-012	
Nakrętka M20X1,5	Nut M20X1,5	22431		2	7	2.0.0	
Nakrętka M24X1,5	Nut M24X1,5	70787		2	3	2.0.0	
Nakrętka m4 -5-b-Fe/Zn9Cc	Nut M4 -5-b-Fe/Zn9Cc		MAT-ELZ-00051	3		67-001	
Nakrętka m5-5-b- Fe/Zn9Cc	Nut M5-5-B- Fe/Zn9Cc	1104-261-122000		1		26-001	
Nakrętka m5-5-b- Fe/Zn9Cc	Nut M5-5-B- Fe/Zn9Cc	1104-261-100600	MAT-TRA-00298	1		26-001	
Nakrętka M5X0,8-5-B- Fe/Zn9Cc	Nut M5X0,8-5-B- Fe/Zn9Cc		MAT-ELZ-00454	2		10-001	
Nakrętka M6	Nut M6			3		67-001	
Nakrętka M6	Nut M6			3		67-001	
Nakrętka M6 82144	Nut M6			1		50-005	
Nakrętka M6 82144	Nut M6			2		50-015	
Nakrętka M6-5-b- Fe/Zn9Cc	Nut M6-5-B-Fe/Zn9Cc			1		26-001	
Nakrętka M6-5-b- Fe/Zn9Cc	Nut M6-5-B-Fe/Zn9Cc		MAT-ELZ-00073	6		67-001	
Nakrętka M6-5-b- Fe/Zn9Cc	Nut M6-5-B-Fe/Zn9Cc		MAT-ELZ-00073	1		67-001	
Nakrętka M6-5-b- Fe/Zn9Cc	Nut M6-5-B-Fe/Zn9Cc		MAT-ELZ-0071	4		67-001	
Nakrętka M6-5B-Fe/Zn5Cc	Nut M6-5B-Fe/Zn5Cc		MAT-ELZ-00071	1		28-003	

URSUS 8024/11024 Indeks nazw i numerów części

Nazwa	Name	Nr części / Order no	Indeks / index	Ilość / Quantity	Poz. / Pos.	Tablica / Table	Uwagi / Remarks
Nakrętka M6-5B-Fe/Zn5Cc	Nut M6-5B-Fe/Zn5Cc		MAT-ELZ-00073	2		28-003	
Nakrętka M6-5b-Fe/Zn5cc	Nut M6-5b-Fe/Zn5cc		MAT-ELZ-00073	1		48-001	
Nakrętka M6-5-B-Fe/Zn5Cc	Nut M6-5-B-Fe/Zn5Cc		MAT-ELZ-00073	2		10-001	
Nakrętka M6-5-B-Fe/Zn5Cc	Nut M6-5-B-Fe/Zn5Cc	54.23.13.08		1		25-002	
Nakrętka M6-5-B-Fe/Zn9Cc	Nut M6-5-B-Fe/Zn9Cc		MAT-ELZ-00073	4		13-001	
Nakrętka M6-5-B-Fe/Zn9Cc	Nut M6-5-B-Fe/Zn9Cc		MAT-ELZ-00073	3		13-001	
Nakrętka M6-5-B-Fe/Zn9Cc	Nut M6-5-B-Fe/Zn9Cc			3		43-001	
Nakrętka M6-8-b- Fe/Zn9Cc	Nut M6-8-b-Fe/Zn9Cc		MAT-ELZ-00073	2		67-001	
Nakrętka M6x1-5-B- Fe/Zn9Cc	Nut M6X1-5-B- Fe/Zn9Cc		MAT-ELZ-00462	1		10-001	
Nakrętka M8 82144	Nut M8			1		50-004	
Nakrętka M8 82144	Nut M8			6		50-005	
Nakrętka M8 82153	Nut M8			1		50-004	
Nakrętka M8-5-A A4G	Nut M8-5-A A4G	54.23.03.13	MAT-ELZ-00389	8		38-001	
Nakrętka M8-5-B-Fe/Zn9Cc	Nut M8-5-B-Fe/Zn9Cc		MAT-ELZ-00389	2		10-001	
Nakrętka M8-5-B-Fe/Zn9Cc	Nut M8-5-B-Fe/Zn9Cc		MAT-ELZ-00389	5		10-001	
Nakrętka M8-5-B-Fe/Zn9Cc	Nut M8-5-B-Fe/Zn9Cc		MAT-ELZ-00389	4		12-001	
Nakrętka M8-5-B-Fe/Zn9Cc	Nut M8-5-B-Fe/Zn9Cc		MAT-ELZ-00389	8		13-001	
Nakrętka M8-5-B-Fe/Zn9Cc	Nut M8-5-B-Fe/Zn9Cc		MAT-ELZ-00389	5		44-001	
Nakrętka M8-5-B-Fe/Zn9Cc	Nut M8-5-B-Fe/Zn9Cc		MAT-ELZ-00389	2		44-001	
Nakrętka M8-5-B-Fe/Zn9Cc	Nut M8-5-B-Fe/Zn9Cc		MAT-ELZ-00389	3		45-001	
Nakrętka M8-8-B	Nut M8-8-B		MAT-ELZ-00389	1		84-001	
Nakrętka M8-8-b- Fe/Zn9Cc	Nut M8-8-b- Fe/Zn9Cc		MAT-ELZ-00389	2		16-001	
Nakrętka M8-8-b- Fe/Zn9Cc	Nut M8-8-b- Fe/Zn9Cc			2		17-001	
Nakrętka M8-8-b- Fe/Zn9Cc	Nut M8-8-b- Fe/Zn9Cc	1104-261-121000		1		26-001	
Nakrętka M8-8-b- Fe/Zn9Cc	Nut M8-8-b- Fe/Zn9Cc		MAT-ELZ-00389	4		67-001	
Nakrętka M8-lh-8-b- Fe/Zn9Cc	Nut M8-lh-8-b- Fe/Zn9Cc	PN/M-82144	MAT-ELZ-00389	1		26-001	
Nakrętka niska M10-B-8 Fe/Zn9Cc	Thin nut M10-B-8 Fe/Zn9Cc	PN/M-82153		1	17	24-001	
Nakrętka pierścieniowa M40x1,5	Ring nut M40x1,5	115054		1	3	3.0.0	
Nakrętka pierścieniowa M94x2	Ring nut M94x2	107400		1	7	4.0.0	
Nakrętka regulacyjna	Adjusting nut	7029611M1		2		16-001	
Nakrętka regulacyjna	Adjusting nut	7029611M1		2		50-004	
Nakrętka rzymska	Rigging screw	7019600M1		1		25-003	
Nakrętka rzymska	Rigging screw	PN/M-82144	MAT-ELZ-00004	1		26-001	
Nakrętka samo zabezpieczająca M6-5-b-Fe/Zn9Cc	Stop nut M6-5-B-Fe/Zn9Cc		MAT-ELS-00592	6		26-001	
Nakrętka samo zabezpieczająca M8-8-b-Fe/Zn9Cc	Stop nut M8-8-B-Fe/Zn9Cc		MAT-ELS-00693	2		26-001	
Nakrętka samozabezp. niska, m12x1,25-8-b Fe/Zn9Cc	Retaining thin nut M12x1,25-8-B Fe/Zn9Cc			1		17-001	
Nakrętka samozabezpieczająca M6-8-b-Fe/Zn9Cc	Stop nut M6-8-b-Fe/Zn9Cc					17-001	
Nakrętka samozabezpieczająca M8-8-B	Stop nut M8-8-B		MAT-ELZ-00067	2		19-005	
Nakrętka samozabezpieczająca M8-8-B 12cC	Stop nut M8-8-B		MAT-ELZ-00067	2		19-004	
Nakrętka samozabezpieczająca M8-8-B-Fe/Zn9Cc	Stop nut M8-8-B-Fe/Zn9Cc		MAT-ELZ-00067	4		51-001	
Nakrętka samozabezpieczająca. M12x1,5 85175	Lock nut M12x1,5			1		50-003	
Nakrętka samozabezpieczająca. R M6-B8-Fe/Zn9Cc	Lock nut R M6-B8-Fe/Zn9Cc	PN/M-82175		1	16	50-011	
Nakrętka UNF 7/18-20-8-Fe/Zn9Cc	Nut UNF 7/18-20-8-Fe/Zn9Cc	ANSI 18. 2. 2		1	15	35-002	
Nakrętka UNF 7/1b-20 Fe/Zn9Cc	Nut UNF 7/1b-20 Fe/Zn9Cc	ANSI 18 2 2		1	10	24-001	
Nakrętka zsamozabezpieczająca M6-8-B-Fe/Zn9Cc	Stop nut M6-8-b-Fe/Zn9Cc		MAT-ELZ-00797	2		84-001	
Nalepka	Label	3029630M1		1		25-002	
Napinacz alternatora	Alternator tightener	7030573M91	MAT-TRA-00086	1		10-001	

URSUS 8024/11024 Indeks nazw i numerów części

Nazwa	Name	Nr części / Order no	Indeks / index	Ilość / Quantity	Poz. / Pos.	Tablica / Table	Uwagi / Remarks
Nie otwierać szyby tylnej	Don't open rear window	7028 113M1		1		33-001	
Nit	Rivet	195648M1		1		25-002	
Nit	Rivet	195648M1		1		25-002	
Nit 6x35 B Fe/Zn 5	Rivet 6x35 B Fe/Zn 5	54.24.08.06	MAT-ELZ-00712	1		25-002	
Obciążnik	Weight	1681774M2		4		82-001	
Obciążnik	Weight	1681774M2	MAT-TRA-00245	4		82-001	
Obciążnik kpl..	Weights - assy	1681772M92		1		82-001	
Obciążnik środkowy	Weight - middle	7019509M1	MAT-TRA-00246	1		82-001	
Obciążniki przednie	Front weights	7006620M91		1		82-001	
Obcięcie przez wentylator	Danger - risk of severe injuries	1104-330-001800		2		33-001	
Obejma	Connection clip	P780594		1		11-001	
Obejma	Connection clip	7026878M1		2		12-001	
Obejma	Connection clip	7026219M1		1		12-001	
Obejma	Connection clip	7005747M1		1		25-012	
Obejma	Connection clip	8962782		1		43-001	
Obejma	Connection clip	7027995M91		1		67-001	
Obejma	Connection clip	7031183M1	MAT-TRA-00170	2		12-001	
Obejma 100-120/9-C7W2B	Connection clip 100-120/9-C7W2B			3		11-001	
Obejma 16-27/9-C7W2B	Connection clip 16-27/9-C7W2B			4		10-001	
Obejma 16-27/9-C7W2B	Connection clip 16-27/9-C7W2B			6		13-001	
Obejma 32-50/9-C7W2B	Connection clip 32-50/9-C7W2B			4		45-001	
Obejma 50-70/9-C7W2B	Connection clip 50-70/9-C7W2B			4		13-001	
Obejma 50-70/9-C7W2B	Connection clip 50-70/9-C7W2B		BI	4		14-001	
Obejma 60-80/9-C7W2B	Connection clip 60-80/9-C7W2B		MAT-ELZ-00678	4		11-001	
Obejma 60-80/9-C7W2B	Connection clip 60-80/9-C7W2B			6		13-001	
Obejma 60-80/9-C7W2B	Connection clip 60-80/9-C7W2B		MAT-ELZ-00678	6		14-001	
Obejma 6141300602	Connection clip 6141300602	1101-440-032000	MAT-TRA-00213	2		44-001	
Obejma 70-90/9-C7W2B	Connection clip 70-90/9-C7W2B			2		11-001	
Obejma 8-16/9-C7W2B	Connection clip 8-16/9-C7W2B			8		15-001	
Obejma 8-16/9-C7W2B	Connection clip 8-16/9-C7W2B			4		43-001	
Obejma dźwigni pp.	Lever clamping ring - front right	1104-261-118000		1		26-001	
Obejma górna	Upper connection clip	7026221M1		1		12-001	
Obejma kpl..	Connection clip assy	7028069M91				38-001	
Obejma radia	Radio fixing clamp	7029919M1		1		50-015	
Obejma RSGU1 16x15	Connection clip RSGU1 16x15			2		10-001	
Obejma RSGU1 23x15	Connection clip RSGU1 23x15			4		45-001	
Obręcz koła z tarczą W10x24	Wheel rim with disc W10x24	7022559M91	MAT-KPO-00048	1		31-002	
Obręcz koła z tarczą W10x24	Wheel rim with disc W10x24	7022559M91	MAT-KPO-00048	1		31-003	
Obręcz W10x24	Rim W10x24	7002996M1		1		31-002	
Obręcz W10x24	Rim W10x24	7002996M1		1		31-003	
Obręcz W10x24 kpl.. z uchwytami	W10x24 rim assy with clamps	7025004M91		1		31-002	
Obręcz W10x24 kpl.. z uchwytami	W10x24 rim assy with clamps	7025004M91		1		31-003	
Obręcz W15Lx34	Rim W15Lx34	1664216M1		1		31-004	
Obręcz W15Lx34	Rim W15Lx34	1664216M1		1		31-005	
Obręcz z uchwytami	Rim with holders	7007993M93		1		31-004	
Obręcz z uchwytami	Rim with holders	7007993M93		1		31-005	
Obroty WOM	PTO revolution	1104-330-000500		1		33-001	

URSUS 8024/11024 Indeks nazw i numerów części

Nazwa	Name	Nr części / Order no	Indeks / index	Ilość / Quantity	Poz. / Pos.	Tablica / Table	Uwagi / Remarks
Obudowa	Housing	899331M1		1	55	15-25	
Obudowa	Housing	3771931M1		1	1	41049	
Obudowa cylindra	Cylinder housing	126041		1	2	5.0.0	
Obudowa mechanizmu różnicowego	Differential housing	134907		1	12	4.0.0	
Obudowa nagrzewnicy kpl..	Heater housing - assy	7029646M91		1		50-017	
Obudowa nagrzewnicy-kompletna	Heater housing - assy	7029646M91				13-001	
Obudowa osi	Axle housing	643851		1	1	1.0.0	
Obudowa osi	Axle housing	3759145M1		1	1	20-45	
Obudowa osi	Axle housing	3759146M1		1	1	20-45	
Obudowa zwrotnicy lewa	LH Swivel housing	140879		1	6	2.0.0	
Obudowa zwrotnicy prawa	RH Swivel housing	140880		1	19	2.0.0	
Odblask	Retro-reflector			2		50-017	
Odpowietrznik	Breather	182099M91		1	34	35-25	
Odpowietrznik M10x1	Breather 10x1	104988		1	2	1.0.0	
Oejma.SUPRA HEAVY-DUTY 55-59/20	Connection clip SUPRA HEAVY-DUTY 55-59/20	7027803M1	MAT-TRA-00116	2		12-001	
Ogniwo	Link	89.450.056		1		25-012	
Ogranicznik	Stopper	184789M1		1	4	15-05	
Ogranicznik	Stopper	7029509M91		1		50-005	
Ogranicznik kpl..	Stopper assy	7029509M92		1		17-001	
Okulary, półmaska	Glasses, respirator	1104-330-001400		1		33-001	
Opaska AP 40-60	Band AP 40-60	54.69.29.13	MAT-MPO-00004	2		25-012	
Opaska zaciskowa elastyczna czarna 200x4,8	Band clip - black - 200x4,8		MAT-TSZ-00172	10		37-001	
Opaska zaciskowa elastyczna czarna 250x4,8	Band clip - black - 250x4,8		MAT-TSZ-00173	5		37-001	
Opaska zaciskowa elastyczna czarna 250x4,8	Band clip - black - 250x4,8		MAT-TSZ-00174	5		37-001	
Opaska zaciskowa T25II	Band clip T25II	111-02660				17-001	
Opis wyjść rozdzielacza 1; 2; 3; 4	Distributor - 1; 2; 3; 4 output	1104-330-000900		1		33-001	
Opona 380/70R24	Tire 380/70R24	54.53.03.30		1		31-002	
Opona 380/70R24	Tire 380/70R24	54.53.03.22		1		31-003	
Opona 380/70R24	Tire 380/70R24	54.53.03.22		1		31-004	
Opona 380/70R24	Tire 380/70R24	54.53.03.22		1		31-005	
Opór	Stopper	1104-284-216000	PPR-CIA-00055	1		28-002	
Orbitrol	Orbitrol	1131 100 B ON	MAT-TRA-00349	1		40-001	
Os dźwigni	Lever pin	1104-231-100700		1		23-001	
Os dźwigni dolnej	Axle of lower lever	1104-163-100900		1		16-001	
Os dźwigni h-l	H-L lever axle	1104-172-100800				17-001	
Os dźwigni HR	Lever axle HR	1104-358-100500		1		35-001	
Os dźwigni HR kpl.	Lever axle HR - assy	1104-358-230000		1		35-001	
Os dźwigni HR kpl.	Lever axle HR - assy	1104-358-140000		1		35-001	
Os dźwigni HR kpl..	Lever axle HR - assy	1104-358-230000		1	7	35-002	
Os dźwigni kpl.	Lever pin - assy	1104-231-111000		1		23-001	
Os dźwigni PP	Front right lever axle	1104-261-100300	MAT-TRA-00304	1		26-001	
Os dźwigni włączania WOM	PTO switch lever axle	1104-245-112000		1	2	50-011	
Oska	Axle	7029612M1		1		16-001	
Ośłona	Guard	7027746M2		1		25-002	
Ośłona chłodnicy- kompletna	Cooler guard - assy	1104-130-010000	MAT-TRA-00163	1		13-001	
Ośłona dolna lewa	Lower left guard	7030682M1		1		13-001	
Ośłona dolna prawa	Lower right guard	7030683M1		1		13-001	

URSUS 8024/11024 Indeks nazw i numerów części

Nazwa	Name	Nr części / Order no	Indeks / index	Ilość / Quantity	Poz. / Pos.	Tablica / Table	Uwagi / Remarks
Oślona dźwigni	Lever cover	180579M3				17-001	
Oślona Dźwigni	Lever cover	7029672M1		1		50-002	
Oślona dźwigni	Lever cover	7027530M1		1		50-008	
Oślona dźwigni	Lever cover	7027529M1		1		50-009	
Oślona dźwigni a	A lever cover	7029532M1				17-001	
Oślona dźwigni b	B lever cover	7029533M1				17-001	
Oślona dźwigni c	C lever cover	7029534M1				17-001	
Oślona dźwigni d	D lever cover	7029535M1				17-001	
Oślona dźwigni e	E lever cover	7029536M1				17-001	
Oślona dźwigni red.	Reduction gearbox lever cover	7013124M2				17-001	
Oślona dźwigni w	W lever cover	1104-172-140500				17-001	
Oślona dźwigni zm. biegów i red.	Reduction and gear levers cover	7029531M91				17-001	
Oślona filtra	Filter shield	7029778M1		1		50-015	
Oślona flanszy - przeróbka	Flange cover - modification	1104-179-020000				17-001	
Oślona górna	Upper guard	7030681M1		1		13-001	
Oślona górna	Upper guard	1104-130-011000		1		13-001	
Oślona gumowa	Rubber cover	7027805M1		1		25-002	
Oślona gumowa	Rubber cover	7027805M1		1		50-006	
Oślona izolacyjna	Insulating shield			1		50-017	
Oślona klem. Akumulatora.	Battery clamp - cover	54190304	MAT-TRA-00235	1		37-001	
Oślona klem. Akumulatora.	Battery clamp - cover	54190304		1		48-001	
Oślona lewa	Left guard	1104-130-012000		1		13-001	
Oślona ochronna	Boot	887654M2		1	10	35-25	
Oślona Podstawy	Base cover	7029673M1		1		50-002	
Oślona prawa	Right guard	1104-130-013000		1		13-001	
Oślona przewodów elektrycznych	Harness cover			1		50-015	
Oślona rury wydechowej	Exhaust pipe guard	1104-120-031000		1		12-001	
Oślona rury wydechowej- kompletna	Exhaust pipe guard - assy	1104-120-030000	MAT-TRA-00172	1		12-001	
Oślona stopni	Step guard	1104-284-102000	PPR-CIA-00041	1		28-001	
Oślona stopnia prawego	Right step guard	1104-284-200100	PPR-CIA-00049	1		28-003	
Oślona tłumika	Muffler cover	7031179 M91	MAT-TRA-00169	1		12-001	
Oślona wentylatora - kompletna	Fan guard - assy	7030680M1	MAT-TRA-00162	1		13-001	
Oślona wiązki lewa kpl..	Harness guard assy - left	7027412M91		1		52-002	
Oślona wiązki prawa kpl..	Harness guard assy - right	7027414M91		1		52-002	
Oślonka	Shield	906811M1		1	1	24-001	
Oślonka	Shield	906811M1		1	2	20-40	
Ostrzeżenie o wyłąc. WOM	Warning - PTO off	7005 201M2		1		33-001	
Oś	Axle	3599712M1		2	31	20-45	
oś przednia	Front axle	3765812M91	MAT-OSI-00006	1		23-001	
Ośka	Axle	7022809M1		1		38-001	
Ośka	Axle	7022809M1		1		38-001	
Ośka	Axle	7029612M1		1		50-004	
Panel lewy dolny	Left lower panel			1		50-015	
Panel prawy dolny	Right lower panel			1		50-015	
Pasek klinowy SPA 1482	V-belt SPA 1482	1104-100-016000	MAT-WPS-00156	2		10-001	
Pasek wielorowkowy 5PK908	Poly-V-belt 5PK908	1104-100-015100		1		10-001	
Pedał gazu	Accelerator pedal	7026033M91		1		50-003	

URSUS 8024/11024 Indeks nazw i numerów części

Nazwa	Name	Nr części / Order no	Indeks / index	Ilość / Quantity	Poz. / Pos.	Tablica / Table	Uwagi / Remarks
Pedał sprzęgła kpl..	Clutch pedal - assy	7028021M92		1		50-004	
Pedały hamulca kpl..	Brake pedals - assy	7027441M91		1		50-002	
Piasta	Hub	7029678M1		1		23-001	
Piasta dźwigni	Lever hub	1104-172-100600		1		17-001	
Piasta dźwigni	Lever hub	1104-172-100600		1		17-001	
Piasta dźwigni	Lever hub	1104-231-100400		1		23-001	
Piasta dźwigni dolna	Lever hub (lower)	1104-163-100800		1		16-001	
Piasta dźwigni HR	Lever hub HR	1104-358-100100		1		35-001	
Piasta dźwigni HR	Lever hub HR	1104-358-100100		1		35-001	
Piasta dźwigni kpl..	Lever hub assy	1104-172-112000		1		17-001	
Piasta dźwigni kpl..	Lever hub assy	1104-172-112000		1		17-001	
Piasta koła	Wheel hub	66753		1	1	7.0.0	
Pierścień	Ring	7030684M1		1		13-001	
Pierścień	Ring	762101M1		1	2	15-15	
Pierścień	Ring	377631M1		1	4	15-15	
Pierścień	Ring	358969X1		1	10	15-15	
Pierścień	Ring	762101M1		1	2	15-20	
Pierścień	Ring	1686458M1		1	17	15-20	
Pierścień	Ring	1686459M1		1	18	15-20	
Pierścień	Ring	831581M2		1	15	15-25	
Pierścień	Ring	195500M1		1	41	15-25	
Pierścień	Ring	355988X1		1	57	15-25	
Pierścień	Ring	881122M2		1	58	15-25	
Pierścień	Ring	899385M1		1	59	15-25	
Pierścień	Ring	377424X1		1	16-15	15-30	
Pierścień	Ring	1866539M1		1	26-23	15-30	
Pierścień	Ring	827211M1		1	10	15-35	
Pierścień	Ring	368233X1		1	22	15-35	
Pierścień	Ring	827211M1		1	26	15-35	
Pierścień	Ring	7029679M1		1		23-001	
Pierścień	Ring			1		23-001	
Pierścień	Ring	125344		2	6	7.0.0	
Pierścień	Ring	3599481M1		2	21	20-45	
Pierścień	Ring	1872362M1		1	14	25-45	
Pierścień	Ring	898306M1		1	31	35-25	
Pierścień	Ring	358936X1		2	40	35-30	
Pierścień	Ring	358945X1		1	21	35-35	
Pierścień	Ring	80.450.052		1		25-009	
Pierścień	Ring	80.450.052		1		25-010	
Pierścień	Ring	7004636M1	PPR-CIA-00197	4		25-012	
Pierścień łożyska oporowego	Thrust bearing ring	183630M1		2		25-002	
Pierścień osadczy	Circlip	195363M1		1	40	15-20	
Pierścień osadczy	Circlip	1440873X1		1	11	15-25	
Pierścień osadczy	Circlip	195363M1		1	45	15-25	
Pierścień osadczy	Circlip	358913X1		1	53	15-25	
Pierścień osadczy	Circlip	3612576M1		1	17	15-35	
Pierścień osadczy	Circlip	196097M1		1	18	20-35	

URSUS 8024/11024 Indeks nazw i numerów części

Nazwa	Name	Nr części / Order no	Indeks / index	Ilość / Quantity	Poz. / Pos.	Tablica / Table	Uwagi / Remarks
Pierścień osadczy	Circlip	358950X1		1	5	20-40	
Pierścień osadczy	Circlip	377602X1		1	8	25-45	
Pierścień osadczy	Circlip	352438X1		1		25-002	
Pierścień osadczy	Circlip	54.62.04.12		1		25-002	
Pierścień osadczy	Circlip	54.62.04.11		1		25-002	
Pierścień osadczy sprężynujący z 10	Snap ring Z 10		MAT-ELZ-00681	2		35-001	
Pierścień osadczy sprężynujący Z 10	Snap ring Z 10	DIN 471		2	11	35-002	
Pierścień osadczy sprężynujący z 12	Snap ring Z 12					17-001	
Pierścień osadczy Z12 85111	Circlip Z12			1		50-005	
Pierścień osadczy Z12 85111	Circlip Z12			1		50-005	
Pierścień osadczy Z22	Circlip Z22		MAT-ELZ-00311	1		16-001	
Pierścień osadczy Z24	Circlip Z24			1		50-006	
Pierścień osadczy. Z10	Circlip Z10			1		50-002	
Pierścień osadczy. Z8 85111	Circlip Z8			1		50-003	
Pierścień reflektora lewy	Headlamp ring - left	1104-672-110300	PPR-CIA-00010	1		67-001	
Pierścień reflektora lewy kpl.	Headlamp ring assy - left	1104-672-112000		1		67-001	
Pierścień reflektora prawy	Headlamp ring - right	1104-672-110700		1		67-001	
Pierścień reflektora prawy kpl.	Headlamp ring assy - right	1104-672-111000		1		67-001	
Pierścień reflektora roboczego lh	LH working lamp ring	1104-672-135000	PPR-CIA-00332	1		67-001	
Pierścień reflektora roboczego rh	RH working lamp ring	1104-672-134000	PPR-CIA-00009	3		67-001	
Pierścień sprężynujący zabezpieczający	Lock ring			16	6	6.0.0	
Pierścień sprężynujący zabezpieczający D.38	Lock ring D.38	24793		6	2	8.0.0	
Pierścień sprężynujący zabezpieczający D12	Lock ring D12	24765		2	6	5.0.0	
Pierścień uszczelniający	Seal ring	135818		2	5	1.0.0	
Pierścień uszczelniający	Seal ring	132741		2	9	2.0.0	
Pierścień uszczelniający	Seal ring	134363		1	10	3.0.0	
Pierścień uszczelniający	Seal ring	47702		2	3	7.0.0	
Pierścień uszczelniający 3AO 20x30x7	Sealing ring 3AO 20x30x7	W10532-25	MAT-HPZ-00094	1		23-001	
Pierścień uszczelniający typ ON NBR70 10,3x2,4	Sealing ring ON-type NBR70 10,3x2,4			1		45-001	
Pierścień uszczelniający typ ON NBR70 16x3	Sealing ring ON-type NBR70 16x3			3		45-001	
Pierścień uszczelniający. typ ON NBR70 24x2,5	Sealing ring ON-type NBR70 16x3			1		10-001	
Pierścień zabezpieczający z7 Fe/Zn9Cc	Lock ring Z7 Fe/Zn9Cc			1		26-001	
Piktogram wyc.tyl.16.602.097	Rear wiper pictogram	7027617M1	MAT-TRA-00140	1		49-001	
Pióro wycieraczki przód	Front wiper blade			1		50-015	
Pióro wycieraczki tył	Rear wiper blade			1		50-015	
Płaskownik	Flat bar	7026390M1		1		13-001	
Płaskownik	Flat bar	7022794M1		4		38-001	
Płaskownik	Flat bar	7028070M1		1		38-001	
Płaskownik wygięty	Bent flat bar	7022813M1		1		38-001	
Płaskownik wygięty	Bent flat bar	7022813M1		1		38-001	
Płaszcz	Panel	1104-284-221120	PPR-CIA-00044	1		28-003	
Płaszcz błotnika	Mudguard panel	7022814M1		2		38-001	
Płyta	Plate	7030650M1		1		13-001	
Płyta	Plate	1696231M2		1	1	15-35	
Płyta	Plate	3028717M1		2		25-012	
Płyta	Plate	7027964M1		1		38-001	
Płyta	Plate	7027964M1		1		38-001	

URSUS 8024/11024 Indeks nazw i numerów części

Nazwa	Name	Nr części / Order no	Indeks / index	Ilość / Quantity	Poz. / Pos.	Tablica / Table	Uwagi / Remarks
Płyta	Plate	7022808M1		1		38-001	
Płyta	Plate	7022808M1		1		38-001	
Płyta	Plate	07.361.004		1		52-001	
Płyta	Plate	07.361.004		1		52-001	
Płyta czołowa	Front plate	1104-870-013000	PPR-CIA-00072	2		87-001	
Płyta dolna lewa	Lower plate - left	7025980M1		1		52-001	
Płyta dolna lewa	Lower plate - left	7025980M1		1		52-001	
Płyta dystansowa	Adjusting plate	7004451M1	PPR-CIA-00165	2		25-012	
Płyta górna	Upper plate	7025979M1		1		52-001	
Płyta I	Plate I	7025973M1		1		52-001	
Płyta I	Plate I	7025973M1		1		52-001	
Płyta II lewa	Plate II - left	7025974M1		1		52-001	
Płyta II prawa	Plate II - right	7025975M1		1		52-001	
Płyta III	Plate III	7025976M1		1		52-001	
Płyta III	Plate III	7025976M1		1		52-001	
Płyta IV lewa	Plate IV - left	7025977M1		1		52-001	
Płyta IV prawa	Plate IV - right	7025978M1		1		52-001	
Płyta lewa	Plate - left	1104-671-173500	PPR-CIA-00031	1		67-001	
Płyta maski	Bonnet panel	1104-677-111000	PPR-CIA-00184	1		67-001	
Płyta maski a	Bonnet panel A	1104-677-120000	PPR-CIA-00253	1		67-001	
Płyta maski kpl.	Bonnet panel assy	1104-677-110000	MAT-TRA-00430	1		67-001	
Płyta maski rys montażowy	Bonnet panel - assy	1104-677-100000		1		67-001	
Płyta moc korpusu	Housing fixing plate	1104-860-112000	PPR-CIA-00066	1		86-002	
Płyta moc korpusu	Housing fixing plate	1104-860-112000	PPR-CIA-00066	1		86-003	
Płyta mocowania zawiasów	Hinges fixing plate	1104-675-190200	PPR-CIA-00005	1		67-001	
Płyta pod tablicę rejestracyjną	Registration plate support	1104-840-000100	MAT-TRA-00335			84-001	
Płyta podstawy fotela	Seat base plate	1104-511-101100		1		51-001	
Płyta poduszki	Cushion plate	7024616M1		1		52-001	
Płyta poduszki	Cushion plate	7024616M1		1		52-001	
Płyta prawa	Plate - right	1104-671-173600	PPR-CIA-00032	1		67-001	
Płyta wspornika	Bracket plate	1862845M3		1		25-010	
Płyta wspornika lewa	Support left plate	7024614M1		1		52-001	
Płyta wspornika prawa	Support plate - rear	7024615M1		1		52-001	
Płyta wspornika. zaczepu polowego	Drawbar support backing plate	1104-860-121000	PPR-CIA-00083	1		86-001	
Płytki	Plate	7026373M1		1		10-001	
Płytki	Plate	1104-110-035000		1		11-001	
Płytki	Plate	7026217M2		1		12-001	
Płytki	Plate	7030656M1		2		13-001	
Płytki	Plate	7030657M1		1		13-001	
Płytki	Plate	7030658M1		1		13-001	
Płytki	Plate	1104-172-120800		1		17-001	
Płytki	Plate	7029538M2		1		17-001	
Płytki	Plate	7030530M1		1		17-001	
Płytki	Plate	1860764M1		1	20	15-10	
Płytki	Plate	1867425M1		1	3	15-30	
Płytki	Plate	1867423M1		1	29	15-30	
Płytki	Plate	120361		2	4	4.0.0	

URSUS 8024/11024 Indeks nazw i numerów części

Nazwa	Name	Nr części / Order no	Indeks / index	Ilość / Quantity	Poz. / Pos.	Tablica / Table	Uwagi / Remarks
Płytką	Plate	1860882M1		1	15	20-40	
Płytką	Plate	1687864M3		1	19	20-40	
Płytką	Plate	1696586M1		1	7	35-35	
Płytką	Plate	7029610M1		1		19-005	
Płytką	Plate	7022864M1		1		38-001	
Płytką	Plate	7022864M1		1		38-001	
Płytką	Plate	7022810M		1		38-001	
Płytką	Plate	7022810M		1		38-001	
Płytką	Plate	7022869M1		1		38-001	
Płytką	Plate	7022870M1		1		38-001	
Płytką	Plate	7022885M1		1		38-001	
Płytką	Plate	07.361.016		1		52-001	
Płytką	Plate	1104-671-162200	PPR-CIA-00026	1		67-001	
Płytką	Plate	1104-450-021000	MAT-TRA-00104	1		45-001	
Płytką	Plate	88678002-3		1		45-001	
Płytką górna	Upper plate	1104-172-120700		1		17-001	
Płytką górna	Upper plate	7026231M1		1		52-001	
Płytką gwintowana	Threaded plate	1104-671-161300	PPR-CIA-00021	1		67-001	
Płytką linki	Cable plate	1104-172-120600		1		17-001	
Płytką moc sprężyny p	P spring fixing plate	1104-671-160400	PPR-CIA-00018	2		67-001	
Płytką moc uchwytu	Holder mounting plate	1104-671-151600	PPR-CIA-00344	1		67-001	
Płytką oporowa	Thrust plate	1104-171-110900		2		17-001	
Płytką oporowa	Thrust plate	7026056M1				17-001	
Płytką oporowa	Thrust plate	1860765M2		1	21	15-10	
Płytką oporowa	Thrust plate	7026056M1		2		50-005	
Płytką oporowa i	Thrust plate I	1104-171-110800		1		17-001	
Płytką oporowa ii	Thrust plate II	1104-171-111100		1		17-001	
Płytką oporowa II	Thrust plate II	1104-171-111100		1		50-005	
Płytką środkowa	Middle plate	1104-171-111000		1		17-001	
Płytką widełek	Yoke plate	3029507M1		2		25-002	
Płytką wspornika. zaczepu polowego	Drawbar support backing plate	1104-860-124000	PPR-CIA-00069	2		86-001	
Płytką zaczepu	Latch plate	1104-175-100500		1		17-001	
Płytką zaczepu	Latch plate	1104-671-153200	PPR-CIA-00028	1		67-001	
Podkładka	Washer	1104-175-100400		1		17-001	
Podkładka	Washer	828020M1		1	5	15-05	
Podkładka	Washer	1617885M2		1	15	15-20	
Podkładka	Washer	1867259M1		1	38	15-20	
Podkładka	Washer	183037M1		1	3	15-25	
Podkładka	Washer	376703X1		4	63	15-25	
Podkładka	Washer	1867426M1		1	2	15-30	
Podkładka	Washer	1866545M2		1	17-15	15-30	
Podkładka	Washer	1866543M1		3	18-15	15-30	
Podkładka	Washer	1866545M2		1	27	15-30	
Podkładka	Washer	3614895M1		1	18	15-35	
Podkładka	Washer	3614872M1		1	20	15-35	
Podkładka	Washer	377103X1		1	8	15-40	
Podkładka	Washer	390734X1		1	13	15-40	

URSUS 8024/11024 Indeks nazw i numerów części

Nazwa	Name	Nr części / Order no	Indeks / index	Ilość / Quantity	Poz. / Pos.	Tablica / Table	Uwagi / Remarks
Podkładka	Washer	125829		2	4	3.0.0	
Podkładka	Washer	141366		2	9	6.0.0	
Podkładka	Washer	897726M1		2	4	20-35	
Podkładka	Washer	187689M1		X	17	20-35	
Podkładka	Washer	892173M1		X	17	20-35	
Podkładka	Washer	892172M1		X	17	20-35	
Podkładka	Washer	892171M1		X	17	20-35	
Podkładka	Washer	892170M1		X	17	20-35	
Podkładka	Washer	191124M1		X	17	20-35	
Podkładka	Washer	894757M1		X	6	20-45	
Podkładka	Washer	894758M1		X	6	20-45	
Podkładka	Washer	894759M1		X	6	20-45	
Podkładka	Washer	1686989M1		6	11	20-45	
Podkładka	Washer	516391M1		12	17	20-45	
Podkładka	Washer	195874M1		2	27	35-25	
Podkładka	Washer	897530M2		2	10	35-30	
Podkładka	Washer	897581M3		2	11	35-30	
Podkładka	Washer	355616X1		1	57	35-30	
Podkładka	Washer	1860834M2		1		25-002	
Podkładka	Washer	377055X1		6		31-002	
Podkładka	Washer	377055X1		6		31-003	
Podkładka	Washer	1104-245-100800		1	9	50-011	
Podkładka	Washer					50-013	
Podkładka	Washer	07.361.008		12		52-001	
Podkładka 0037.0033	Washer	7027191M1	MAT-TRA-00133	1		49-001	
Podkładka 0037.0033	Washer	7027191M1	MAT-TRA-00133	1		49-001	
Podkładka 0037.0033	Washer	7027191M1	MAT-TRA-00133	1		49-001	
Podkładka 0037.0033	Washer	7027191M1	MAT-TRA-00133	1		49-001	
Podkładka 0037.0033	Washer	7027191M1	MAT-TRA-00133	1		49-001	
Podkładka 10, 5 Fe/Zn9Cc	Washer 10,5 Fe/Zn9Cc	PN/M-82005		2	15	24-001	
Podkładka 10,5 Fe/Zn8cc	Washer 10,5 Fe/Zn8Cc		MAT-ELZ-00409	2		67-001	
Podkładka 10,5 Fe/Zn8cc	Washer 10,5 Fe/Zn8Cc		MAT-ELZ-00409	6		67-001	
Podkładka 10,5 Fe/Zn8cc	Washer 10,5 Fe/Zn8Cc		MAT-ELZ-00409	8		67-001	
Podkładka 10,5 Fe/Zn8cc	Washer 10,5 Fe/Zn8Cc		MAT-ELZ-00409	3		67-001	
Podkładka 10,5 Fe/Zn9Cc	Washer 10,5 Fe/Zn9Cc	PN/M-82005		1	11	50-011	
Podkładka 10,5 Fe/Zn9Cc	Washer 10,5 Fe/Zn9Cc		MAT-ELZ-00409	1		67-001	
Podkładka 10,5 Fe/Zn9Cc	Washer 10,5 Fe/Zn9Cc		MAT-ELZ-00409	3		67-001	
Podkładka 10,5 Fe/Zn9Cc	Washer 10,5 Fe/Zn9Cc		MAT-ELZ-00409	4		67-001	
Podkładka 10,5 Fe/Zn9Cc	Washer 10,5 Fe/Zn9Cc		MAT-ELZ-00409	4		67-001	
Podkładka 10,5 Fe/Zn9Cc	Washer 10,5 Fe/Zn9Cc		MAT-ELZ-00409	2		67-001	
Podkładka 10,5-Fe/Zn9Cc	Washer 10,5 Fe/Zn9Cc		MAT-ELS-00694	1		26-001	
Podkładka 13 Fe/Zn8cc	Washer 13 Fe/Zn8Cc		MAT-ELZ-00648	2		67-001	
Podkładka 22 Fe/Zn9Cc	Washer 22 Fe/Zn9Cc		MAT-ELZ-00837	1		16-001	
Podkładka 4,3 Fe/Zn9Cc	Washer 4,3 Fe/Zn9Cc		MAT-ELZ-00467	12		67-001	
Podkładka 4,3 Fe/Zn9Cc	Washer 4,3 Fe/Zn9Cc		MAT-ELZ-00467	3		67-001	
Podkładka 5,3 82006	Washer 5,3			2		50-003	
Podkładka 5,3 Fe/Zn9Cc	Washer 5,3 Fe/Zn9Cc			7		17-001	

URSUS 8024/11024 Indeks nazw i numerów części

Nazwa	Name	Nr części / Order no	Indeks / index	Ilość / Quantity	Poz. / Pos.	Tablica / Table	Uwagi / Remarks
Podkładka 5,3 Fe/Zn9Cc	Washer 5,3 Fe/Zn9Cc					17-001	
Podkładka 5,3 Fe/Zn9Cc	Washer 5,3 Fe/Zn9Cc		MAT-ELS-00695	1		26-001	
Podkładka 55x34.6x1.5	Washer 55x34.6x1,5	135366		6	3	8.0.0	
Podkładka 6,4 Fe/Zn9Cc	Washer 6,4 Fe/Zn9Cc					17-001	
Podkładka 6,4 Fe/Zn9Cc	Washer 6,4 Fe/Zn9Cc		MAT-ELZ-00709	1		23-001	
Podkładka 6,4 Fe/Zn9Cc	Washer 6,4 Fe/Zn9Cc		MAT-ELZ-00797	1		26-001	
Podkładka 6,4 Fe/Zn9Cc	Washer 6,4 Fe/Zn9Cc		MAT-ELZ-00063	6		67-001	
Podkładka 6,4 Fe/Zn9Cc	Washer 6,4 Fe/Zn9Cc		MAT-ELZ-00063	4		67-001	
Podkładka 6,4 Fe/Zn9Cc	Washer 6,4 Fe/Zn9Cc		MAT-ELZ-00063	5		67-001	
Podkładka 6,4 Fe/Zn9Cc	Washer 6,4 Fe/Zn9Cc		MAT-ELZ-00063	8		67-001	
Podkładka 6,4 Fe/Zn9Cc	Washer 6,4 Fe/Zn9Cc		MAT-ELZ-00063	2		84-001	
Podkładka 6.1	Washer 6,1			4		50-006	
Podkładka 8,4 Fe/Zn9Cc	Washer 8,4 Fe/Zn9Cc		MAT-ELZ-00709	4		16-001	
Podkładka 8,4 Fe/Zn9Cc	Washer 8,4 Fe/Zn9Cc			3		17-001	
Podkładka 8,4 Fe/Zn9Cc	Washer 8,4 Fe/Zn9Cc		MAT-ELZ-00067	6		26-001	
Podkładka 8,4 Fe/Zn9Cc	Washer 8,4 Fe/Zn9Cc	PN/M-82005		1	12	50-011	
Podkładka 8,4 Fe/Zn9Cc	Washer 8,4 Fe/Zn9Cc		MAT-ELZ-00606	4		51-001	
Podkładka 8,4 Fe/Zn9Cc	Washer 8,4 Fe/Zn9Cc		MAT-ELZ-00709	28		67-001	
Podkładka 8,4 Fe/Zn9Cc	Washer 8,4 Fe/Zn9Cc		MAT-ELZ-00709	2		84-001	
Podkładka amortyzacyjna	Spring washer	7025942M1		2		13-001	
Podkładka b, 4 Fe/Zn9Cc	Washer 4 Fe/Zn9Cc	PN/M-82005		4	12	24-001	
Podkładka b, 4 Fe/Zn9Cc	Washer 4 Fe/Zn9Cc	PN/M-82005		1	15	50-011	
Podkładka blokująca	Lock washer	353434X1		2	24	15-10	
Podkładka blokująca	Lock washer	153434X1		3	4	15-30	
Podkładka blokująca	Lock washer	339376X1		5	6	15-35	
Podkładka blokująca	Lock washer	353446X1		3	21	20-05	
Podkładka blokująca	Lock washer	3387281M1		4	6	20-35	
Podkładka blokująca	Lock washer	353432X1		24	27	20-45	
Podkładka blokująca	Lock washer	22764X1		2	43	35-30	
Podkładka blokująca	Lock washer	353434X1		2	3	35-35	
Podkładka blokująca	Lock washer	339375X1		2	9	35-35	
Podkładka dystansowa	Spacer	1674668M3		1	13	15-15	
Podkładka dystansowa	Spacer	1688131M1		1	5	15-25	
Podkładka dystansowa	Spacer	1866544M1		1	25-23	15-30	
Podkładka dystansowa	Spacer	126038		2	7	5.0.0	
Podkładka dystansowa	Spacer	1660155M1		1	35	20-35	
Podkładka dystansowa	Spacer	366179X1		1	21	35-25	
Podkładka dystansowa	Spacer	3611557M1		2	22	35-30	
Podkładka dystansowa	Spacer	1104-245-100500		2	1	50-011	
Podkładka dystansowa – 0,10mm	Spacer – 0,10mm	1660192M1	MAT-TRA-00293	P		23-001	
Podkładka dystansowa – 0,25mm	Spacer – 0,25mm	894825M1	MAT-TRA-00292	P		23-001	
Podkładka dystansowa – 0,50mm	Spacer – 0,50mm	894826M1	MAT-TRA-00294	P		23-001	
Podkładka fi17 Fe/Zn 8cC	Washer 17 Fe/Zn 8cC	54.61.15.21	MAT-ELZ-00682	2		82-001	
Podkładka gumowa	Rubber cushion	1104-284-220500	PPR-CIA-00306	2		28-003	
Podkładka gumowa	Rubber cushion	1104-843-000100	PPR-CIA-00330	1		84-001	
Podkładka K17	Washer K17	54.61.01.15		1		52-001	
Podkładka K17	Washer K17	54.61.01.15		1		52-001	

URSUS 8024/11024 Indeks nazw i numerów części

Nazwa	Name	Nr części / Order no	Indeks / index	Ilość / Quantity	Poz. / Pos.	Tablica / Table	Uwagi / Remarks
PODKŁADKA K17 Fe/Zn9Cc	Washer K17 Fe/Zn9Cc	54.61.01.15	MAT-ELZ-00766	1		40-001	
Podkładka miedziana	Copper washer	P-M 23,4x30x1,5 5/8"		1		48-001	
Podkładka miedziana 10x14	Copper washer 10x14			1		45-001	
Podkładka miedziana 10x16x1,5	Copper washer 10x16x1,5			10		43-001	
Podkładka miedziana 12x16x1,5	Copper washer 12x16x1,5			4		43-001	
Podkładka okrągła 10,5 Fe/Zn9Cc	Washer 10,5 Fe/Zn9Cc		MAT-ELZ-00409	2		11-001	
Podkładka okrągła 10,5 Fe/Zn9Cc	Washer 10,5 Fe/Zn9Cc		MAT-ELZ-00480	4		13-001	
Podkładka okrągła 13-OC	Washer 13-OC		MAT-ELZ-00648	4		25-010	
Podkładka okrągła 13-OC	Washer 13-OC		MAT-ELZ-00648	4		25-012	
Podkładka okrągła do poł. sprężystych 13HV	Round washer 13HV			6		10-001	
Podkładka okrągła K 10,5	Washer K 10,5			2		19-005	
Podkładka okrągła K 8,4	Washer K 8,4		MAT-ELZ-00685	2		19-005	
Podkładka okrągła K 8,4 12cC	Washer K 8,4 12cC		MAT-ELZ-00685	2		19-004	
Podkładka okrągła K10,5 12cC	Washer K10,5 12cC			8		28-003	
Podkładka okrągła K10,5 Fe/Zn9C	Washer K10,5 Fe/Zn9C		MAT-ELZ-00683	1		28-003	
Podkładka okrągła K6,4 Fe/Zn9C	Washer K6,4 Fe/Zn9C		MAT-ELZ-00684	3		28-003	
Podkładka okrągła K6,4-OC	Washer K6,4-OC		MAT-ELZ-00684	2		28-003	
Podkładka okrągła K8,4 Fe/Zn9C	Washer K8,4 Fe/Zn9C		MAT-ELZ-00685	1		28-003	
Podkładka okrągła powiększ. 10,5 Fe/Zn9Cc	Washer 10,5 Fe/Zn9Cc		MAT-ELZ-00480	3		13-001	
Podkładka okrągła powiększ. 6,5 Fe/Zn9Cc	Washer 6,5 Fe/Zn9Cc		MAT-ELZ-00597	16		13-001	
Podkładka okrągła powiększona 8,5 Fe/Zn9Cc	Washer 8,5 Fe/Zn9Cc			3		11-001	
Podkładka okrągła. K10,5 82006	Washer K10,5			2		50-007	
Podkładka okrągła. K6,4 82006	Washer K6,4			4		50-007	
Podkładka okrągła. K6,4 82006	Washer K6,4			6		50-008	
Podkładka okrągła. K6,4 82006	Washer K6,4			6		50-009	
Podkładka okrągła. K6,4 82006	Washer K6,4			4		50-010	
Podkładka okrągła. K8,4 82006	Washer K8,4			4		50-016	
Podkładka oporowa	Thrust washer	1677742M2		1	9	15-15	
Podkładka oporowa	Thrust washer	1671888M2		X	4	15-20	
Podkładka oporowa	Thrust washer	1671889M1		X	4	15-20	
Podkładka oporowa	Thrust washer	1671890M1		X	4	15-20	
Podkładka oporowa	Thrust washer	1671891M1		X	4	15-20	
Podkładka oporowa	Thrust washer	1688132M1		1	2	15-25	
Podkładka oporowa	Thrust washer	1688130M1		1	9	15-25	
Podkładka oporowa	Thrust washer	1677829M1		1	16	15-25	
Podkładka oporowa	Thrust washer	1677973M2		1	31	15-25	
Podkładka oporowa	Thrust washer	1866542M1		6	19-15	15-30	
Podkładka oporowa	Thrust washer	7001719M1		P		23-001	
Podkładka oporowa	Thrust washer	115730		4	3	4.0.0	
Podkładka oporowa	Thrust washer	132165		2	8	6.0.0	
Podkładka osadcza M8	Spacing washer M8	MOSS SR1947	MAT-TRA-00338	2		84-001	
Podkładka płaska 10,5 Fe/Zn9Cc	Washer 10,5 Fe/Zn9Cc		MAT-ELZ-00409	3		10-001	
Podkładka płaska 10,5 OC (M10)	Washer 10,5 OC (M10)		MAT-ELZ-00409	2		12-001	
Podkładka płaska 13 Fe/Zn9Cc	Washer 13 Fe/Zn9Cc		MAT-ELZ-00648	16		10-001	
Podkładka płaska 6,4 Fe/Zn9Cc	Washer 6,4 Fe/Zn9Cc		MAST-ELZ-00063	2		10-001	
Podkładka płaska 8,4 Fe/Zn9Cc	Washer 8,4 Fe/Zn9Cc		MAT-ELZ-00468	4		10-001	
Podkładka płaska 8,4 Fe/Zn9Cc	Washer 8,4 Fe/Zn9Cc		MAT-ELZ-00606	3		14-001	

URSUS 8024/11024 Indeks nazw i numerów części

Nazwa	Name	Nr części / Order no	Indeks / index	Ilość / Quantity	Poz. / Pos.	Tablica / Table	Uwagi / Remarks
Podkładka płaska 8,4 Fe/Zn9Cc	Washer 8,4 Fe/Zn9Cc		MAT-ELZ-00468	4		44-001	
Podkładka płaska 8,4 Fe/Zn9Cc	Washer 8,4 Fe/Zn9Cc		MAT-ELZ-00468	6		45-001	
Podkładka płaska 8,4 OC (M8)	Washer 8,4 OC (M8)		MAT-ELZ-00606	2		11-001	
Podkładka regulacyjna 2,50mm	Adjusting washer 2,50 mm	132265			6	3.0.0	
Podkładka regulacyjna 2,60mm	Adjusting washer 2,60mm	132266			6	3.0.0	
Podkładka regulacyjna 2,70mm	Adjusting washer 2,70mm	132267			6	3.0.0	
Podkładka regulacyjna 2,80mm	Adjusting washer 2,80mm	132268			6	3.0.0	
Podkładka regulacyjna 2,90mm	Adjusting washer 2,90mm	132269			6	3.0.0	
Podkładka regulacyjna 3,00mm	Adjusting washer 3,00mm	132270			6	3.0.0	
Podkładka regulacyjna 3,10mm	Adjusting washer 3,10mm	132271			6	3.0.0	
Podkładka regulacyjna 3,20mm	Adjusting washer 3,20mm	132272			6	3.0.0	
Podkładka regulacyjna 3,30mm	Adjusting washer 3,30mm	132273			6	3.0.0	
Podkładka regulacyjna 3,40mm	Adjusting washer 3,40mm	132274			6	3.0.0	
Podkładka specjalna	Special washer	880713M1		2		50-003	
Podkładka spręż. Z10,2 Fe/Zn 12cC	Spring washer Z10,2 Fe/Zn 12cC	54.61.12.13	MAT-ELZ-00553	12		52-001	
Podkładka spręż. Z12,2 Fe/Zn 12cC	Spring washer Z12,2 Fe/Zn 12cC	54.61.12.13	MAT-ELZ-00708	2		52-001	
Podkładka spręż. Z16,3 Fe/Zn 12cC	Spring washer Z16,3 Fe/Zn 12cC	54.61.12.13	MAT-ELZ-00686	16		52-001	
Podkładka spręż. Z6,1 Fe/Zn 12cC	Spring washer Z6,1 Fe/Zn 12cC	54.61.12.07	MAT-ELZ-00687	4		52-002	
Podkładka spręż. Z8,2 Fe/Zn 12cC	Spring washer Z8,2 Fe/Zn 12cC	54.61.12.13	MAT-ELZ-00161	8		52-002	
Podkładka sprężysta	Spring washer	353439X1	MAT-TRA-00287	4		25-010	
Podkładka sprężysta	Spring washer	376722X1	MAT-TRA-00288	4		25-010	
Podkładka sprężysta 10, 2 Fe/Zn9Cc	Spring washer 10, 2 Fe/Zn9Cc	PN/M-82008		1	16	24-001	
Podkładka sprężysta 10,2 Fe/Zn9Cc	Spring washer 10,2 Fe/Zn9Cc			4		17-001	
Podkładka sprężysta 10,2 Fe/Zn9Cc	Spring washer 10,2 Fe/Zn9Cc		MAT-ELZ-00065	4		51-001	
Podkładka sprężysta 10,2 Fe/Zn9Cc	Spring washer 10,2 Fe/Zn9Cc		MAT-ELZ-00553	1		67-001	
Podkładka sprężysta 10,2 Fe/Zn9Cc	Spring washer 10,2 Fe/Zn9Cc		MAT-ELZ-00553	2		67-001	
Podkładka sprężysta 10,2 Fe/Zn9Cc	Spring washer 10,2 Fe/Zn9Cc		MAT-ELZ-00553	3		67-001	
Podkładka sprężysta 10,2 Fe/Zn9Cc	Spring washer 10,2 Fe/Zn9Cc		MAT-ELZ-00553	3		67-001	
Podkładka sprężysta 10,2 Fe/Zn9Cc	Spring washer 10,2 Fe/Zn9Cc		MAT-ELZ-00553	4		67-001	
Podkładka sprężysta 10,2 Fe/Zn9Cc	Spring washer 10,2 Fe/Zn9Cc		MAT-ELZ-00553	3		67-001	
Podkładka sprężysta 10,2 Fe/Zn9Cc	Spring washer 10,2 Fe/Zn9Cc		MAT-ELZ-00553	2		67-001	
Podkładka sprężysta 10,2 Fe/Zn9Cc	Spring washer 10,2 Fe/Zn9Cc		MAT-ELZ-00553	2		67-001	
Podkładka sprężysta 10,2 Fe/Zn9Cc	Spring washer 10,2 Fe/Zn9Cc		MAT-ELZ-00553	2		67-001	
Podkładka sprężysta 10,2 Fe/Zn9Cc	Spring washer 10,2 Fe/Zn9Cc		MAT-ELZ-00553	2		67-001	
Podkładka sprężysta 10,2 Fe/Zn9Cc	Spring washer 10,2 Fe/Zn9Cc		MAT-ELZ-00553	2		67-001	
Podkładka sprężysta 12,2 Fe/Zn9Cc	Spring washer 12,2 Fe/Zn9Cc		MAT-ELZ-00708	2		67-001	
Podkładka sprężysta 3/8"	Spring washer 3/8"		MAT-ELZ-00688	1		10-001	
Podkładka sprężysta 3/8"	Spring washer 3/8"			8		22-001	
Podkładka sprężysta 4,1 Fe/Zn9Cc	Spring washer 4,1 Fe/Zn9Cc		MAT-ELZ-00501	3		67-001	
Podkładka sprężysta 5,1	Spring washer 5,1			6		17-001	
Podkładka sprężysta 6,1 Fe/Zn9Cc	Spring washer 6,1 Fe/Zn9Cc					17-001	
Podkładka sprężysta 6,1 Fe/Zn9Cc	Spring washer 6,1 Fe/Zn9Cc		MAT-ELZ-00687	6		67-001	
Podkładka sprężysta 6,1 Fe/Zn9Cc	Spring washer 6,1 Fe/Zn9Cc		MAT-ELZ-00687	2		67-001	
Podkładka sprężysta 6,1 Fe/Zn9Cc	Spring washer 6,1 Fe/Zn9Cc		MAT-ELZ-00687	4		67-001	
Podkładka sprężysta 6,1 Fe/Zn9Cc	Spring washer 6,1 Fe/Zn9Cc		MAT-ELZ-00687	4		67-001	
Podkładka sprężysta 7/16"	Spring washer 7/16"		MAT-ELZ-00689	2		13-001	
Podkładka sprężysta 7/16"	Spring washer 7/16"		MAT-ELZ-00689	2		45-001	
Podkładka sprężysta 8,2 Fe/Zn9Cc	Spring washer 8,2 Fe/Zn9Cc		MAT-ELZ-00161	2		16-001	
Podkładka sprężysta 8,2 Fe/Zn9Cc	Spring washer 8,2 Fe/Zn9Cc			5		17-001	

URSUS 8024/11024 Indeks nazw i numerów części

Nazwa	Name	Nr części / Order no	Indeks / index	Ilość / Quantity	Poz. / Pos.	Tablica / Table	Uwagi / Remarks
Podkładka sprężysta 8,2 Fe/Zn9Cc	Spring washer 8,2 Fe/Zn9Cc		MAT-ELZ-00500	4		51-001	
Podkładka sprężysta 8,2 Fe/Zn9Cc	Spring washer 8,2 Fe/Zn9Cc		MAT-ELZ-00161	24		67-001	
Podkładka sprężysta b, 1 Fe/Zn9Cc	Spring washer 8,1 Fe/Zn9Cc	PN/M-82008		4	13	24-001	
Podkładka sprężysta Z 10,2 12cC	Spring washer Z 10,2 12cC	54.61.12.13	MAT-ELZ-00553	8		28-003	
Podkładka sprężysta Z 10,2 Fe/Fg	Spring washer Z 10,2 Fe/Fg		MAT-ELZ-00607	3		10-001	
Podkładka sprężysta Z 10,2 Fe/Fg	Spring washer Z 10,2 Fe/Fg		MAT-ELZ-00689	4		10-001	
Podkładka sprężysta Z 10,2 Fe/Fg	Spring washer Z 10,2 Fe/Fg		MAT-ELZ-00607	5		10-001	
Podkładka sprężysta Z 10,2 Fe/Fg	Spring washer Z 10,2 Fe/Fg		MAT-ELZ-00607	3		10-001	
Podkładka sprężysta Z 10,2 Fe/Fg	Spring washer Z 10,2 Fe/Fg		MAT-ELZ-00607	6		10-001	
Podkładka sprężysta Z 10,2 Fe/Fg	Spring washer Z 10,2 Fe/Fg		MAT-ELZ-00607	2		11-001	
Podkładka sprężysta Z 10,2 Fe/Fg	Spring washer Z 10,2 Fe/Fg		MAT-ELZ-00607	2		12-001	
Podkładka sprężysta Z 10,2 Fe/Fg	Spring washer Z 10,2 Fe/Fg		MAT-ELZ-00607	4		13-001	
Podkładka sprężysta Z 10,2 Fe/Fg	Spring washer Z 10,2 Fe/Fg		MAT-ELZ-00607	2		13-001	
Podkładka sprężysta Z 10,2 Fe/Fg	Spring washer Z 10,2 Fe/Fg		MAT-ELZ-00607	2		15-001	
Podkładka sprężysta Z 10,2 Fe/Fg	Spring washer Z 10,2 Fe/Fg		MAT-ELZ-00607	2		45-001	
Podkładka sprężysta Z 10,2 Fe/Fg	Spring washer Z 10,2 Fe/Fg		MAT-ELZ-00607	4		45-001	
Podkładka sprężysta Z 10,2 Fe/Zn 9Cc	Spring washer Z 10,2 Fe/Zn 9Cc	54.61.12.10	MAT-ELZ-00553	10		38-001	
Podkładka sprężysta Z 10,2 Fe/Zn9C	Spring washer Z 10,2 Fe/Zn9C		MAT-ELZ-00553	1		28-003	
Podkładka sprężysta Z 12,2 Fe/Zn 6cC	Spring washer Z 12,2 Fe/Zn 6cC	54.61.12.11	MAT-ELZ-00608	1		23-001	
Podkładka sprężysta Z 12,2 Fe/Zn9C	Spring washer Z 12,2 Fe/Zn9C	54.61.12.11	MAT-ELZ-00643	1		25-002	
Podkładka sprężysta Z 16,2 Fe/Zn12Cc	Spring washer Z 16,2 Fe/Zn12Cc		MAT-ELZ-00686	16		86-003	
Podkładka sprężysta Z 5,1 Fe/Fg	Spring washer Z 5,1 Fe/Fg		MAT-ELZ-00690	2		10-001	
Podkładka sprężysta Z 5,1 Fe/Zn 12cC	Spring washer Z 5,1 Fe/Zn 12cC			10		19-005	
Podkładka sprężysta Z 5,1 OC	Spring washer Z 5,1-OC					17-001	
Podkładka sprężysta Z 6,1 Fe/Fg	Spring washer Z 6,1 Fe/Fg		MAT-ELZ-00691	1		10-001	
Podkładka sprężysta Z 6,1 Fe/Fg	Spring washer Z 6,1 Fe/Fg		MAT-ELZ-00691	4		45-001	
Podkładka sprężysta Z 6,1 Fe/Zn9C	Spring washer Z 6,1 Fe/Zn9C		MAT-ELZ-00687	2		28-003	
Podkładka sprężysta Z 6,1 Fe/Zn9C	Spring washer Z 6,1 Fe/Zn9C		MAT-ELZ-00687	1		48-001	
Podkładka sprężysta Z 6,1-OC	Spring washer Z 6,1-OC		MAT-ELZ-00687	2		28-003	
Podkładka sprężysta Z 6,2 Fe/Fg	Spring washer Z 6,2 Fe/Fg		MAT-ELZ-00610	2		10-001	
Podkładka sprężysta Z 6,2 Fe/Fg	Spring washer Z 6,2 Fe/Fg		MAT-ELZ-00610	4		13-001	
Podkładka sprężysta Z 6,2 Fe/Fg	Spring washer Z 6,2 Fe/Fg		MAT-ELZ-00610	20		13-001	
Podkładka sprężysta Z 6,2 Fe/Fg	Spring washer Z 6,2 Fe/Fg			3		43-001	
Podkładka sprężysta Z 8,2 Fe/Fg	Spring washer Z 8,2 Fe/Fg		MAT-ELZ-00605	6		10-001	
Podkładka sprężysta Z 8,2 Fe/Fg	Spring washer Z 8,2 Fe/Fg		MAT-ELZ-00605	6		10-001	
Podkładka sprężysta Z 8,2 Fe/Fg	Spring washer Z 8,2 Fe/Fg		MAT-ELZ-00605	5		10-001	
Podkładka sprężysta Z 8,2 Fe/Fg	Spring washer Z 8,2 Fe/Fg		MAT-ELZ-00605	3		11-001	
Podkładka sprężysta Z 8,2 Fe/Fg	Spring washer Z 8,2 Fe/Fg		MAT-ELZ-00605	14		12-001	
Podkładka sprężysta Z 8,2 Fe/Fg	Spring washer Z 8,2 Fe/Fg		MAT-ELZ-00605	8		13-001	
Podkładka sprężysta Z 8,2 Fe/Fg	Spring washer Z 8,2 Fe/Fg		MAT-ELZ-00605	3		14-001	
Podkładka sprężysta Z 8,2 Fe/Fg	Spring washer Z 8,2 Fe/Fg		MAT-ELZ-00605	4		40-001	
Podkładka sprężysta Z 8,2 Fe/Fg	Spring washer Z 8,2 Fe/Fg		MAT-ELZ-00605	5		44-001	
Podkładka sprężysta Z 8,2 Fe/Fg	Spring washer Z 8,2 Fe/Fg		MAT-ELZ-00605	2		44-001	
Podkładka sprężysta Z 8,2 Fe/Fg	Spring washer Z 8,2 Fe/Fg		MAT-ELZ-00605	4		45-001	
Podkładka sprężysta Z 8,2 Fe/Fg	Spring washer Z 8,2 Fe/Fg		MAT-ELZ-00605	3		45-001	
Podkładka sprężysta Z 8,2 Fe/Zn 12cC	Spring washer Z 8,2 Fe/Zn 12cC			2		19-005	
Podkładka sprężysta Z 8,2 Fe/Zn 12cC	Spring washer Z 8,2 Fe/Zn 12cC			2		19-005	

URSUS 8024/11024 Indeks nazw i numerów części

Nazwa	Name	Nr części / Order no	Indeks / index	Ilość / Quantity	Poz. / Pos.	Tablica / Table	Uwagi / Remarks
Podkładka sprężysta Z 8,2 Fe/Zn 9Cc	Spring washer Z 8,2 Fe/Zn 9cC	54.61.12.10	MAT-ELZ-00161	8		38-001	
Podkładka sprężysta Z 8,2 Fe/Zn9C	Spring washer Z 8,2 Fe/Zn9C		MAT-ELZ-00161	1		28-003	
Podkładka sprężysta Z10,2 82008	Spring washer Z10,2			1		50-004	
Podkładka sprężysta Z10,2 82008	Spring washer Z10,2			4		50-005	
Podkładka sprężysta Z10,2 82008	Spring washer Z10,2			2		50-007	
Podkładka sprężysta Z10,2 82008	Spring washer Z10,2					50-013	
Podkładka sprężysta Z10,2 82008	Spring washer Z10,2			8		50-014	
Podkładka sprężysta Z16,3 Fe/Zn 9c	Spring washer Z16,3 Fe/Zn 9c	54.61.12.13	MAT-ELZ-00686	8		87-001	
Podkładka sprężysta Z16,3 Fe/Zn12Cc	Spring washer Z16,3 Fe/Zn12Cc	54.61.12.13	MAT-ELZ-00686	4		19-005	
Podkładka sprężysta Z5,1 82008	Spring washer Z5,1			6		50-005	
Podkładka sprężysta Z5,1 82008	Spring washer Z5,1			3		50-017	
Podkładka sprężysta Z6,1 82008	Spring washer Z6,1			1		50-004	
Podkładka sprężysta Z6,1 82008	Spring washer Z6,1			3		50-005	
Podkładka sprężysta Z6,1 82008	Spring washer Z6,1			4		50-007	
Podkładka sprężysta Z6,1 82008	Spring washer Z6,1			6		50-008	
Podkładka sprężysta Z6,1 82008	Spring washer Z6,1			6		50-009	
Podkładka sprężysta Z6,1 82008	Spring washer Z6,1			4		50-010	
Podkładka sprężysta Z6,1 82008	Spring washer Z6,1			3		50-017	
Podkładka sprężysta Z6,1 Fe/Zn9Cc	Spring washer 6,1 Fe/Zn9Cc	54.61.12.07	MAT-ELZ-00687	4		25-002	
Podkładka sprężysta Z6,2 Fe/Fg	Spring washer Z6,2 Fe/Fg			2		45-001	
Podkładka sprężysta Z8,2 82008	Spring washer Z8,2			5		50-004	
Podkładka sprężysta Z8,2 82008	Spring washer Z8,2			8		50-005	
Podkładka sprężysta Z8,2 82008	Spring washer Z8,2			4		50-016	
Podkładka sprężysta Z8,2 Fe/Zn9Cc	Spring washer 8,2 Fe/Zn9Cc	54.61.12.09	MAT-ELZ-00161	4		25-002	
Podkładka sprężysta. 8,2 82008	Spring washer 8,2 82008			12		50-002	
Podkładka sprężysta. Z 8,2	Spring washer Z 8,2			4		50-006	
Podkładka talerzowa	Conical washer	128633		2	3	1.0.0	
Podkładka talerzowa	Conical washer	128630		2	8	1.0.0	
Podkładka talerzowa	Conical washer	880712M1		3		50-003	
Podkładka ustalająca	Adjusting shim	1871475M2	PPR-CIA-00194	wg potrzeb		25-010	
Podkładka zabezpieczająca	Lock washer	113717		1	2	3.0.0	
Podkładka zabezpieczająca	Lock washer	353440X1	MAT-ELZ-00819	4		86-003	
Podłoga kabiny kpl..	Cab floor - assy			1		50-015	
Podpora osi zewnętrzna	Axle support - external	1104-261-101000	PPR-CIA-00409	1		26-001	
Podpora osi zewnętrzna kpl..	Axle support - external assy	1104-261-101300	MAT-TRA-00305	1		26-001	
Podpora wspornika tylnego	Rear support stay	1104-190-022000	PPR-CIA-00060	1		19-003	
Podstawa	Base	7030140M91		1		14-001	
Podstawa	Base	1104-172-120100		1		17-001	
Podstawa lewa kpl..	Left support assy	7022807M91		1		38-001	
Podstawa moc zamka	Lock support	1104-671-151300	PPR-CIA-00223	1		67-001	
Podstawa prawa kpl..	Right support assy	7022806M91		1		38-001	
Podstawa uchwytu	Holder base	1104-176-100200				17-001	
Podstawa wspornika	Bracket base	1104-100-061000	MAT-TRA-00157	1		10-001	
Podstawa wspornika	Bracket base	1104-450-044400		1		45-001	
Podstawa wspornika -kompletna	Bracket base - assy	1104-100-060000		1		10-001	
Podstawa wspornika podciśnienia	Vacuum reservoir support base	1104-440-130000		1		44-001	
Podstawa zaczepu lb	LB latch base	1104-171-110200		1		17-001	

URSUS 8024/11024 Indeks nazw i numerów części

Nazwa	Name	Nr części / Order no	Indeks / index	Ilość / Quantity	Poz. / Pos.	Tablica / Table	Uwagi / Remarks
Podstawa zaczepu linki dolna	Cable catch base - lower	1104-358-101500	PPR-CIA-00140	1		35-001	
Podstawa zaczepu linki dolna	Cable catch base - lower	1104-358-101500		1		35-001	
Podstawa zaczepu T	T latch base	1104-171-110300		1		17-001	
Podstawa zawiasy	Hinge base	1104-673-110000	PPR-CIA-00312	1		67-001	
Poduszka	Cushion	07.361.230		6		52-001	
Pokrętko 5 ram. M8/20	Hand wheel (5-arm) M8/20	MOSS SR1580		1		84-001	
Pokrętko kpl..	Knob assy	7019601M91		1		25-003	
Pokrętko regulacyjne wentylatora	Fan adjustment wheel	7027094M1	MAT-TRA-00153	1		13-001	
Pokrętko regulacyjne z linką zaworu nagrzewnicy	Adjustment wheel with cooler valve cable	7028020M91	MAT-TRA-00223	1		13-001	
Pokrywa	Cover	964167M1		1	14	15-05	
Pokrywa	Cover	3597740M2		1	4	15-35	
Pokrywa	Cover	1694126M3		1	12	15-35	
Pokrywa	Cover	1694127M3		1	28	15-35	
Pokrywa	Cover	1869491M1		1	22	20-05	
Pokrywa	Cover	3759151M1		2	23	20-45	
Pokrywa	Cover	532888M2		1	1	25-45	
Pokrywa	Cover	532883M1		1	11	25-45	
Pokrywa	Cover	3612130M91		1	1	35-25	
Pokrywa	Cover	1104-190-013000	PPR-CIA-00058	1		19-002	
Pokrywa	Cover	84.450.031		2		25-002	
Pokrywa	Cover	1104-284-231000	PPR-CIA-00081	1		28-003	
Pokrywa	Cover	84450031		1		50-006	
Pokrywa koła kierownicy	Steering wheel cover	A10.037.00.00		1		40-001	
Pokrywa kompletna	Cover assy	3761267M91		1	1	20-10	
Pokrywa kompletna lewa	Assy-cover plate LH	3596781M94		1	8	20-60	
Pokrywa kompletna prawa	Assy-cover plate RH	3596782M95		1	8	20-60	
Pokrywa łożyska	Bearing cover	833639M1		2	33	20-45	
Pokrywa przednia	Front cover	7029914M1		1		50-015	
Pokrywa WOM	PTO cover	0012224U1		1	22	20-20	
Pokrywa-a	Cover A	1104-284-230000	PPR-CIA-00309	1		28-003	
Polka podstawy	Base bar	1104-673-110300	PPR-CIA-00014	1		67-001	
Pompa	Pump	1870995M92		1	1	35-15	
Pompa hamulcowa	Brake master cylinder	86227923	MAT-CZZ-00322	2		43-001	
Pompa hydrauliczna- z kołem zębatym	Hydraulic pump - with gear	359716M91/ZPB.F11/8.B8.H2.L.VS		1		10-001	
Popychacz	Plunger	3610589M2		4	5	15-10	
Popychacz	Plunger	191221M1		1	25	20-20	
Popychacz	Plunger	886348M2		1	14	35-25	
Pozycyjna Reg.	Position regulation	7027865M1		1		33-001	
Pozycyjna reg.	Position regulation	7027867M1		1		33-001	
Półoś lewa	LH Double joint	643847		1	1	6.0.0	
Półoś prawa	RH Double joint	643848		1	2	6.0.0	
Prace po zatrzymaniu wirujących elementów	Wait until all moving parts stop before start maintenance	1104-330-001100		2		33-001	
Pręt	Bar	130988		1	11	5.0.0	
Pręt	Bar	1104-190-031200	PPR-CIA-00416	2		19-004	
Pręt	Bar	1104-190-031200	PPR-CIA-00416	2		19-005	
Pręt	Bar	7027983M2		1		25-002	
Pręt	Bar	7006450M1	MAT-TRA-00183	1		25-012	

URSUS 8024/11024 Indeks nazw i numerów części

Nazwa	Name	Nr części / Order no	Indeks / index	Ilość / Quantity	Poz. / Pos.	Tablica / Table	Uwagi / Remarks
Pręt	Bar	7005761M1		1		25-012	
Pręt	Bar	7022804M1		1		38-001	
Pręt	Bar	7022804M1		1		38-001	
Pręt	Bar	7022804M1		1		38-001	
Pręt	Bar	7022804M1		1		38-001	
Pręt dolny	Lower bar	7005748M1		1		25-012	
Pręt kpl..	Bar assy	7030022M91		1		25-002	
Pręt wprowadzacza	Pilot bar	1104-671-151200	PPR-CIA-00383	2		67-001	
Pręt z główką	Bar with head	7007454M91		2		25-012	
Przebywanie w okolicy TUZ	Works near three-point linkage	1104-330-002000		1		33-001	
Przedłużenie	Extension	1104-450-078000		4		45-001	
Przedłużenie pierścienia boczne	Ring extension - side	7030686M1		2		13-001	
Przedłużenie pierścienia dolne	Ring extension - lower	7030685M1		1		13-001	
Przedłużka długa	Long extension	1104-400-010000	PPR-CIA-00091	2		40-001	
Przedłużka krótka	Short extension	1104-400-020000	PPR-CIA-00092	2		40-001	
Przedłużka MMF1/2"-L48	Extension MMF1/2"-L48			2		40-001	
Przegub	Joint	897653M2		1		25-002	
Przegub	Joint	897653M2		1		25-003	
Przegub kulowy	Ball joint	350878		2	2	2.0.0	
Przegub widełkowy	Yoke joint		MAT-ELZ-00031	2		26-001	
Przegub widełkowy	Yoke joint		MAT-ELZ-00031	1		26-001	
Przełącznik ps-541 12v30a	Relay PS-541 12V30A	80351976	MAT-TRA-00067	11		48-001	
Przełącznik ps-561 12v30a	Relay PS-561 12V30A	7027165M1	MAT-TRA-00068	3		48-001	
Przełącznik świec żar.av18.0009	Glow plug relay AV18.0009	7026540M91	MAT-TRA-00126	1		48-001	
Przekł. regulacyjna wieszaka kpl..	Hanger adjustment gear - assy	7030024M91		1		25-002	
Przekładnia główna 9/31	Final drive 9/31	68409		1	1	3.0.0	
Przelotka A6x2,5	Grummet A6x2,5	54.62.01.01		1		52-002	
Przelotka a8x1 p1 odmiana i	Grummet A8x1 P1 var I			1		67-001	
Przelotka wiązki radia	Radio harness grummet			1		50-015	
Przeł. Grz. I rozruchu (stacyjka)	Starting heater switch I (ignition switch)	3029520M91	MAT-TRA-00217	1		48-001	
Przeł.świat.i kier.0136900001	Multi-function control stalk	7026194M91	MAT-TRA-00125	1		49-001	
Przełącznik	Switch	3761983M91		1	20	15-05	
Przerwywacz kierunkowskazów PKJ-95	Direction indicator breaker PKJ-95	80642245	MAT-TRA-00069	1		48-001	
Przetyczka kpl..	Crossbar - assy	810285M92		1		25-005	
Przetyczka kpl..	Crossbar - assy	950371M91		1		25-006	
Przetyczka kpl..	Crossbar - assy	810285M92		2		25-012	
Przetyczka kpl..	Crossbar - assy	7005746M91		1		25-012	
Przetyczka kpl..	Crossbar - assy	810285M92		2		25-012	
Przetyczka kpl..	Crossbar - assy	810285M91		1		87-001	
Przewód (chłodnica-zawór)	Hose (radiator - valve)	1104-450-036100		1		45-001	
Przewód (chłodnica-złączka)	Hose (radiator - connector)	1104-450-035100		1		45-001	
Przewód akumul.-rozr. A=1660	Cable battery - starter A=1660	3029202M91	MAT-ELK-00100	1		37-001	
Przewód akumulator-masa	Cable battery - mass	7031433M91	MAT-ELK-00101	1		37-001	
Przewód chłodnicy dolny	Bottom radiator hose	7026423M1	MAT-TRA-00030	1		13-001	
Przewód chłodnicy górny	Upper radiator hose	7026422M1	MAT-TRA-00029	1		13-001	
Przewód chłodnicy powietrza	Air cooler hose	1104-140-010000	MAT-TRA-00034	2		14-001	
Przewód dolny pompa -zawór	Lower hose (pump-valve)	1104-440-050000		1		44-001	

URSUS 8024/11024 Indeks nazw i numerów części

Nazwa	Name	Nr części / Order no	Indeks / index	Ilość / Quantity	Poz. / Pos.	Tablica / Table	Uwagi / Remarks
Przewód elastyczny kompletny	Hose - assy	1104-100-013100		1		10-001	
Przewód elastyczny Ø80	Hose Ø80	7031111M91		1		11-001	
Przewód górny pompa -zawór	Upper hose (pump-valve)	1104-440-050000		1		44-001	
Przewód hamulcowy elastyczny	Brake hose	1104-430-040000	MAT-TRA-00371	2		43-001	
Przewód hydrauliczny ssawny - krótki	Suction hydraulic hose - short	1104-450-060000		1		45-001	
Przewód hydrauliczny ssawny- długi	Suction hydraulic hose - long	1104-450-070000		1		45-001	
Przewód kompletny (elektrozawór - spływ oleju)	Hose assy (solenoid valve - oil drain)	1101-440-015000		1		45-001	
Przewód kompletny (filtr - złączka)	Hose assy (filter - connector)	1104-450-030100		1		45-001	
Przewód kompletny (orbitrol-most "L")	Hose assy (orbitrol - axle "L")	1104-450-045000		1		45-001	
Przewód kompletny (orbitrol-most "P")	Hose assy (orbitrol - axle "R")	1104-450-044000		1		45-001	
Przewód kompletny (pompa – zawór)	Hose assy (pump - valve)	1104-450-012000		1		45-001	
Przewód kompletny (pompa -filtr)	Hose assy (pump - filter)	1104-450-010000		1		45-001	
Przewód kompletny (pompa-orbitrol)	Hose assy (pump - orbitrol)	1104-450-032000		1		45-001	
Przewód kompletny (rozdzielacz-most)	Hose assy (distributor - axle)	1104-450-043000		1		45-001	
Przewód kompletny (siłownik - skrzynia "L")	Hose assy (actuator - box "L")	1104-450-081000		1		45-001	
Przewód kompletny (siłownik - skrzynia "P")	Hose assy (actuator - box "R")	1104-450-081000		1		45-001	
Przewód kompletny (skrzynia biegów-zawór zwrotny)	Hose assy (gear box - return valve)	1104-450-016000		1		45-001	
Przewód kompletny (trójnik-orbitrol)	Hose assy (tee - orbitrol)	1104-450-033000		1		45-001	
Przewód kompletny (trójnik-trójnik)	Hose assy (tee - tee)	1104-450-014000		2		45-001	
Przewód kompletny (trójnik-WOM)	Hose assy (tee - PTO)	1104-450-046100		1		45-001	
Przewód kompletny (zawór trójnik)	Hose assy (valve - tee)	1104-450-040100		1		45-001	
Przewód kompletny (zawór trójnik)	Hose assy (valve - tee)	1104-450-040100		1		45-001	
Przewód kompletny (zawór zwrotny – rozdzielacz)	Hose assy (return valve - distributor)	1104-450-017000		1		45-001	
Przewód kompletny (zawór-trójnik)	Hose assy (valve - tee)	1104-450-013000		1		45-001	
Przewód kompletny przelewowy(rozdzielacz-skrzynia)	Overflow hose assy (distributor - gear box)	1104-450-053000		1		45-001	
Przewód kompletny zawór – trójnik	Hose assy (valve - tee)	1104-450-013100		1		45-001	
Przewód odpływowy	Outlet hose	7027289M1		2		13-001	
Przewód paliwa przelewowy	Overflow fuel line	1104-150-031000		1		15-001	
Przewód paliwa zasilający	Fuel feed line	1104-150-030000		1		15-001	
Przewód powietrza	Air hose	7029947M91		1		13-001	
Przewód powietrza	Air hose	7029946M91		1		13-001	
Przewód powietrza	Air hose	7029945M91		1		13-001	
Przewód przelewowy	Overflow pipe	7025283M1		1		10-001	
Przewód separator wody - pompa (1000)	Hose: water separator - pump (1000)	7027111M1		1		15-001	
Przewód ssący sprężarki	Air compressor suction tube	1104-100-018000		1		10-001	
Przewód zasilający	Feeding pipe	1104-100-021000		1		10-001	
Przewód zasilający	Feeding pipe	1104-430-023000	PPR-CIA-00436	2		43-001	
Przewód zasilający nagrzewnicy silnik-zawór	Cooler feeding hose: engine-valve	1104-130-020000	MAT-TRA-00031	1		13-001	
Przewód zawór nagrzewnicy-zespół grzewczy	Hose: cooler valve - heating unit	7018407M1		1		13-001	
Przewód zbiornik -separator wody (770)	Hose: reservoir - water separator (770)	7027110M1		1		15-001	
Przewód zespół grzewczy -pompa wody	Hose: heating unit - water pump	7029944M1		1		13-001	
Przycisk świa. główn. 16.602.082	Head lamps button	7027616M1	MAT-TRA-00139	1		49-001	
Przycisk świa. przed. 16.602.a44	Front lights button	7027612M1	MAT-TRA-00135	1		49-001	
Przycisk świa.przed.16.602.a44	Front lights button	7027612M1	MAT-TRA-00135	1		49-001	
Przycisk świa.tyln.16.602.a51	Rear lights button	7027613M1	MAT-TRA-00136	1		49-001	
Przycisk świat. awar. 16.602.a56	Warning lights button	7027615M1	MAT-TRA-00138	1		49-001	
Przycisk wył. klim. 16.602.094	AC button	7027614M1	MAT-TRA-00137	1		49-001	

URSUS 8024/11024 Indeks nazw i numerów części

Nazwa	Name	Nr części / Order no	Indeks / index	Ilość / Quantity	Poz. / Pos.	Tablica / Table	Uwagi / Remarks
Przyłącze rury ssawnej	Suction pipe connector	1104-450-028000		1		45-001	
Przyłącze ssania	Suction connection	7022209M1		1		10-001	
Przyłącze ssania- kompletne	Suction connection - assy	7022210M91		1		10-001	
Przyłącze ssawne	Suction connector	1104-450-050000		1		45-001	
Przyłączka 12-LR1/2" X M18x1,5	Connection 12-LR1/2" X M18x1,5			4		40-001	
Przyłączka 12-LR1/4" X M18x1,5	Connection 12-LR1/4" X M18x1,5	HK92GG		1		45-001	
Przyłączka M18x1,5-9/16-18UNF + „O”	Connector M18x1,5-9/16-18UNF + „O”	TN92-12L		3		45-001	
Przyłączka M18x1,5-G1/2"x14	Connector M18x1,5-G1/2"x14	HK92GG-12-LR1/2"		1		45-001	
Przyłączka M18x1,5-G3/4"x19	Connector M18x1,5-G3/4"x19	HK92GG-12LR3/4"		1		45-001	
Przyłączka M18x1,5-G3/4"x19	Connector M18x1,5-G3/4"x19	HK92GG-12LR3/4"		1		45-001	
Przyłączka M18x1,5-M12x1,5	Connector M18x1,5-M12x1,5	HK92GG-12L		2		45-001	
Przyłączka M18x1,5-M12x1,5	Connector M18x1,5-M12x1,5	HK92GG-12L		2		45-001	
Przyłączka M18x1,5-M14x1,5	Connector M18x1,5-M14x1,5	HK92GG-12L		7		45-001	
Przyłączka M18x1,5-M22x1,5	Connector M18x1,5-M22x1,5	HK92GG-12LM		1		45-001	
Przyłączka M18x1,5XM18x1,5	Connector M18x1,5XM18x1,5	HK92GG-12L		6		45-001	
Przyłączka prosta M18x1,5-G3/8"x19	Straight connector M18x1,5-G3/8"x19	HK92GG-12LR		3		45-001	
Przyłączka prosta z nakrętką M18x1,5-G3/8"x19	Straight connector with nut M18x1,5-G3/8"x19	HK-426-12LR		1		45-001	
Przyłączka prosta z nakrętką M22x1,5-G1/2"x14	Straight connector with nut M22x1,5-G1/2"x14	HK426-15LR		4		45-001	
Przyłączka złączki 1 1/4" - M36x2	Connector 1 1/4" - M36x2	HK92GG		2		45-001	
Rama	Frame	1104-870-011000	PPR-CIA-00070	1		87-001	
Rama chłodnicy - kompletna	Cooler frame - assy	7030649M91	MAT-TRA-00161	1		13-001	
Rama kabiny	Cab frame	7029904M91		1		50-015	
Rama kabiny	Cab frame	7029904M91		1		52-002	
Rama kabiny kpl..	Cab frame - assy	1104-520-200000				52-002	
Rama-a przednia	Front A frame	1104-870-010000	PPR-CIA-00252	1		87-001	
Ramię dźwigni h-l	H-L lever arm	1104-172-100200		1		17-001	
Ramię dźwigni h-l	H-L lever arm	1104-172-100200		1		17-001	
Ramię dźwigni h-l kpl..	H-L lever arm - assy	1104-172-111000		1		17-001	
Ramię dźwigni h-l kpl..	H-L lever arm - assy	1104-172-111000		1		17-001	
Ramię dźwigni HR	Lever arm HR	1104-358-100200	PPR-CIA-00099	1		35-001	
Ramię dźwigni HR	Lever arm HR	1104-358-100200		2		35-001	
Ramię R45	Arm R45	1104-163-100600		1		16-001	
Ramię R60	Arm R60	1104-163-100700		2		16-001	
Ramię wewnętrzne zawiasu	Hinge internal arm	1104-671-163500		1		67-001	
Ramię wewnętrzne zawiasu	Hinge internal arm	1104-671-163500		1		67-001	
Ramię wewnętrzne zawiasu kpl.	Hinge internal arm - assy	1104-671-163100		1		67-001	
Ramię zewnętrzne zawiasu kpl.	Hinge external arm - assy	1104-671-163200		1		67-001	
Ramię	Arm	8610357M2		1	2	35-30	
Ramię	Arm	1680040M91		1	7	35-30	
Ramię	Arm	1680540M91		1	13	35-30	
Ramię	Arm	1104-450-022000	MAT-TRA-00103	1		45-001	
Ramię	Arm	1104-284-215000	PPR-CIA-00235	1		28-002	
Ramię dźwigni	Lever arm	1104-231-100300	MAT-TRA-00186	1		23-001	
Ramię I wspornika mocowania zbiornika podciśnienia	Vacuum reservoir support arm I	1104-440-111000		1		44-001	
Ramię II wspornika mocowania zbiornika podciśnienia	Vacuum reservoir support arm II	1104-440-112000		1		44-001	
Ramię lewe kpl..	Left arm assy	7027963M91		1		38-001	
Ramię moc korpusu lewe	Housing fixing arm - left	1104-860-111000	PPR-CIA-00064	1		86-002	

URSUS 8024/11024 Indeks nazw i numerów części

Nazwa	Name	Nr części / Order no	Indeks / index	Ilość / Quantity	Poz. / Pos.	Tablica / Table	Uwagi / Remarks
Ramię moc korpusu prawe	Housing fixing arm - right	1104-860-131000		1		86-003	
Ramię prawe kpl..	Right arm assy	7027962M91		1		38-001	
Ramię wspornika. zaczepu polowego	Drawbar support arm	1104-860-122000	PPR-CIA-00067	2		86-001	
Ramię wycieraczki przód	Front wiper arm			1		50-015	
Ramię wycieraczki tył	Rear wiper arm			1		50-015	
Ramię zamka	Lock arm	1104-284-220400	PPR-CIA-00080	1		28-003	
Ramię zwrotnicy osi przedniej kompletne	Steering arm assy	43697		2	1	2.0.0	
Ramię-a moc korpusu lewe	Housing fixing arm - left	1104-860-110000	PPR-CIA-00319	1		86-002	
Ramię-a moc korpusu prawe	Housing fixing arm - right	1104-860-130000	PPR-CIA-00320	1		86-003	
Ramka fotela	Seat frame	1104-511-130000		1		50-015	
Ramka pojedyncza	Frame - single	1104-490-300100		1		49-001	
Ramka potrójna	Frame - triple	1104-490-400100		1		49-001	
Ramka skrajna 16.600.036	Frame - extreme			2		49-001	
Ramka stopnia lewego	Left step frame	1104-284-111000	PPR-CIA-00039	1		28-001	
Ramka stopnia prawego	Right step frame	1104-284-211100	PPR-CIA-00052	1		28-002	
Ramka stopnia prawego	Right step frame	1104-284-211100	PPR-CIA-00052	1		28-003	
Ramka środkowa 16.600.037	Frame - middle			1		49-001	
Redukcja 102/80	Reduction piece 102/80	7029856M1	MAT-TRA-00109	1		11-001	
Reflektor kpl.	Headlamp - assy	1104-672-170000		2		67-001	
Reflektor pes 3 42210	Headlamp PES 3	1104-672-100300	MAT-ELO-00042	1		67-001	
Reflektor roboczy	Working light			8		50-015	
Regulacja pochylenia	Draft Regulation	7027866M1		1		33-001	
Regulacja wysokości prawego wieszaka	Right hanger - height regulation	1104-330-001000		1		33-001	
Roleta przeciwsloneczna kpl..	Sunblind assy			1		50-015	
Rolka	Roller	898189M2		1	23	35-35	
Rozdzielacz	Distributor	1104-450-010600		1		45-001	
Rozdzielacz elektromagnetyczny RS-6E	Electromagnetic distributor RS-6E	88623901	MAT-TRA-00152	1		45-001	
Rozdzielacz elektromagnetyczny RS-6E	Electromagnetic distributor RS-6E	88623901	MAT-TRA-00152	1		45-001	
Rura	Pipe	1104-110-033000		1		11-001	
Rura	Pipe	7026218M1		1		12-001	
Rura	Pipe	7028098M2		1		25-002	
Rura	Pipe	7022789M1		1		38-001	
Rura	Pipe	7022789M1		1		38-001	
Rura	Pipe	7030139M91		1		14-001	
Rura	Pipe	7030733M1	MAT-TRA-00106	1		14-001	
Rura dolotowa	Induction pipe	1104-110-010000		1		11-001	
Rura kompletna	Pipe assy	7030870M91	MAT-TRA-00107	1		11-001	
Rura kompletna	Pipe assy	7030138M91	MAT-TRA-00108	1		14-001	
Rura kpl..	Tube assy	7027799M92		1		50-006	
Rura lewa	Left tube	1104-284-101000	PPR-CIA-00132	1		28-001	
Rura poprzeczna	Cross tube	1104-284-103000		2		28-001	
Rura prawa	Right tube	1104-284-212000	PPR-CIA-00181	1		28-002	
Rura ssąca	Suction pipe	7020077M1		1		10-001	
Rura wlewu oleju	Oil filler tube	1104-178-100400		1		17-001	
Rura wydechowa	Exhaust pipe	7026419M1	MAT-TRA-00113	1		12-001	
Rurka	Pipe	1104-100-063000		1		10-001	
Rurka	Pipe	1104-140-030000	MAT-TRA-00035	1		14-001	

URSUS 8024/11024 Indeks nazw i numerów części

Nazwa	Name	Nr części / Order no	Indeks / index	Ilość / Quantity	Poz. / Pos.	Tablica / Table	Uwagi / Remarks
Rurka	Pipe	3808400M1		1	26	35-25	
Rurka	Pipe	7028096M2		1		25-002	
Rurka hamulcowa trójnik- pochwa lewa	Brake pipe T-piece connector - left axle tube	1104-430-033000	MAT-TRA-00373	1		43-001	
Rurka hamulcowa trójnik -pochwa prawa	Brake pipe T-piece connector - right axle tube	1104-430-034000	MAT-TRA-00374	1		43-001	
Rurka hamulcowa trójnik -przewód elastyczny I	Brake pipe T-piece connector - hose I	1104-430-031000	MAT-TRA-00370	1		43-001	
Rurka hamulcowa trójnik -przewód elastyczny II	Brake pipe T-piece connector - hose II	1104-430-032000	MAT-TRA-00372	1		43-001	
Rurka kpl..	Pipe assy	7027799M92		1		25-002	
Rurka odpływowa	Outflow pipe	7026070M1		1		19-005	
Rurka powrotna	Return pipe	7029609M1		1		19-005	
Rurka smarowania sprężarki - kpl..	Air compressor lubrication tube - assy	7027564M91		1		10-001	
Rurka zasilająca	Feed pipe	7026069M1		1		19-005	
Schemat elektryczny	Electrical system	7030 928 M91		1		37-001	
Separator wody FS04-00.00- kompletny	Water separator FS04-00.00 - assy	1104-150010000	MAT-TRA-00064	1		15-001	
Siatka boczna lewa	Side mesh - left	1104-674-100300	PPR-CIA-00335	1		67-001	
Siatka boczna prawa	Side mesh - right	1104-674-100400	PPR-CIA-00337	1		67-001	
Siatka boczna środkowa	Side mesh - middle	1104-674-101000	PPR-CIA-00338	2		67-001	
Siatka boczna tylna	Side mesh - rear	1104-674-100800	PPR-CIA-00339	2		67-001	
Siatka dolna kpl.	Lower mesh - assy	1104-674-110000	PPR-CIA-00317	1		67-001	
Siatka dolna maski	Lower mesh	1104-674-100500	PPR-CIA-00420	1		67-001	
Siatka górna	Upper mesh	1104-674-100900	PPR-CIA-00340	1		67-001	
Siatka przednia	Front mesh	1104-674-100100	PPR-CIA-00336	1		67-001	
Siedzenie kierowcy TOP S369	Driver seat TOP S369			1		51-001	
Silnik	Engine	NM38854		1		10-001	
Siłowa reg.	Power regulation	7027 864M1		1		33-001	
Siłownik	Actuator	3596776M91		1	1	20-60	
Siłownik	Actuator	3596778M91		1	1	20-60	
Siłownik	Actuator	3599859M1		1	23	35-30	
Siłownik wspomagający lewy	Servo cylinder - left	1104-250-022000	MAT-HSL-00130	1		25-012	
Siłownik wspomagający prawy	Servo cylinder - right	1104-250-021000	MAT-HSL-00129	1		25-012	
Skrzynia biegów	Gear box	3599015M2		1	19	15-05	
Skrzynia biegów (12 przełożeń)	12 sp. syn. transmission	3759443M91		1	1	15-05	
Skrzynia biegów Baskent 12x4	Gear box Baskent 12x4	4130221 K91		1		17-001	
Skrzynia rozdzielcza	Transfer gear box	3613186M97		1	1	15-45	
Skrzynka akumulatora	Battery box	7031231M91		1		50-014	
Skrzynka-a	Box A	1104-284-221000	PPR-CIA-00422	1		28-003	
Skrzynka-a z zamkiem	Box A with lock	1104-284-220000	PPR-CIA-00305	1		28-003	
Słupek	Pillar	1104-284-213000	PPR-CIA-00234	1		28-002	
Smarownicza kulkowa M8x1	Grease nipple M8x1	54.63.05.02	MAT-ELZ-00231	2		38-001	
Smarownicza M6x1	Grease nipple M6x1	24210		2	21	2.0.0	
Smarownicza M6x1 45"	Grease nipple M6x1 45"	24211		2	17	2.0.0	
Smarownicza St M6x1	Grease nipple St M6x1	54.63.02.01	MAT-ELZ-00848	2		25-002	
Smarownicza St M6x1	Grease nipple St M6x1	54.63.02.01	MAT-MAX-01977	1		25-002	
Smarownicza St M6x1	Grease nipple St M6x1			1		50-004	
Smarownicza St M6x1	Grease nipple St M6x1			1		50-006	
Spinka Romie 16308	Staple Romix 16308	16308				17-001	
Sprężarka do powietrza	Air compressor	7015693M91	MAT-TRA-00123	1		10-001	
Sprężyna	Spring	1867690M2		2	16	10-55	

URSUS 8024/11024 Indeks nazw i numerów części

Nazwa	Name	Nr części / Order no	Indeks / index	Ilość / Quantity	Poz. / Pos.	Tablica / Table	Uwagi / Remarks
Sprężyna	Spring	3610591M3		4	6	15-10	
Sprężyna	Spring	1688129M1		1	8	15-25	
Sprężyna	Spring	3698630M1		1	19	15-35	
Sprężyna	Spring	192007M1		1	23	15-35	
Sprężyna	Spring	126085		2	8	5.0.0	
Sprężyna	Spring	180418M2		1	24	20-20	
Sprężyna	Spring	1694353M1		1	7	20-40	
Sprężyna	Spring	1661755M2		1	12	35-25	
Sprężyna	Spring	898137M1		1	45	35-30	
Sprężyna	Spring	80.255.044		2		38-001	
Sprężyna	Spring			3		50-005	
Sprężyna	Spring			3		67-001	
Sprężyna gazowa	Gas spring	1104-671-160100	MAT-SPR-00110	2		67-001	
Sprężyna powrotna	Release spring	1669527M3	PPR-CIA-00107	2		35-001	
Sprężyna powrotna	Release spring	1669527M3		2	3	35-002	
Sprzęgło	Clutch	1866557M1		1	30	15-30	
Sprzęgło	Clutch	3611473M1		1	12	15-70	
Sprzęgło	Clutch	897003M3		1	18	20-40	
Stabilizatory teleskopowe	Telescopic stabilizer	7006822M91	MAT-TRA-00354			25-012	
Stelaż maski silnika kpl.	Bonnet frame construction - assy	1104-671-160000	PPR-CIA-00342	1		67-001	
Sterowanie hydraulika	Hydraulic system control	1104-261-125000	PPR-CIA-00411	1		26-001	
Sterowanie podnośnikiem	Lift control	7025983M91		1		50-007	
Sterowanie sekcją rozdzielacza 1;2	Distributor - section 1;2 steering	1104-330-000700		1		33-001	
Sterowanie sekcją rozdzielacza 3;4	Distributor - section 3;4 steering	1104-330-000800		1		33-001	
Sterowanie skrzynia biegów	Gear box control	1104-171-100000		1		17-001	
Sterowanie sprzęgłem	Clutch control	1104-163-100000		1		16-001	
Stopień -a lewy	Step A - left	1104-284-110000		2		28-001	
Stopień -a prawy	Step A - right	1104-284-211000	PPR-CIA-00418	1		28-003	
Stopień -a prawy	Step A - right	1104-284-211000	PPR-CIA-00418	1		28-002	
Stopień -a prawy ze sworzniem	Step A with pin - right	1104-284-210000	PPR-CIA-00304	1		28-002	
Stopień kabiny lewy	Cab step - left	7031174M91		1		50-014	
Stopień kabiny prawy	Cab step -right	7031237M91		1		50-014	
Stopnie-a lewe	Steps A - left	1104-284-100000		1		28-001	
Stopnie-a prawe	Steps A - right	1104-284-200000		1		28-002	
Strzemię	Shackle	07.361.017		1		52-001	
Strzemię blokady mech. różnicowego	Shackle of differential	1865014M1		1	2	24-001	
Stycznik sygnału hamowania	Brake signal contactor	1104-480-100300	MAT-TRA-00218	4		48-001	
Sworzeń	Pin	7022552M1	MAT-TRA-00041	1		23-001	
Sworzeń	Pin	893567M1	MAT-TRA-00297	1		25-003	
Sworzeń	Pin	893567M1	MAT-TRA-00297	1		25-004	
Sworzeń	Pin	7014811M1	PPR-CIA-00192	1		25-010	
Sworzeń	Pin	7006410M1	PPR-CIA-00203	2		25-012	
Sworzeń	Pin	52964M1	PPR-CIA-00204	2		25-012	
Sworzeń	Pin	7005738M1		2		25-012	
Sworzeń	Pin	7020980M1		1		25-012	
Sworzeń	Pin	1104-261-101600	MAT-TRA-00303	1		26-001	
Sworzeń	Pin	1104-261-101700	MAT-TRA-00301	1		26-001	

URSUS 8024/11024 Indeks nazw i numerów części

Nazwa	Name	Nr części / Order no	Indeks / index	Ilość / Quantity	Poz. / Pos.	Tablica / Table	Uwagi / Remarks
Sworzeń	Pin	1104-450-076000		2		45-001	
Sworzeń	Pin	7024650M1		2		50-004	
Sworzeń	Pin	1104-172-100800		1		50-005	
Sworzeń	Pin	1104-284-214000	PPR-CIA-00405	1		28-002	
Sworzeń 8x28 Fe/Zn 9Cc	Pin 8x28 Fe/Zn 9Cc		MAT-ELZ-00769	2		45-001	
Sworzeń B 10x28x24 Fe/Zn9Cc	Pin B 10x28x24 Fe/Zn9Cc		MAT-ELZ-00695	1		16-001	
Sworzeń B 10x28x24 Fe/Zn9Cc	Pin B 10x28x24 Fe/Zn9Cc		MAT-ELZ-00695	2		35-001	
Sworzeń B 10x30-25 Fe/Zn9Cc	Pin B 10x30-25 Fe/Zn9Cc	PN/M-83002		2	7	24-001	
Sworzeń B 12x45-39 FQ/Zn9Cc	Pin B 12x45-39 FQ/Zn9Cc	PN/M-83002		1	9	24-001	
Sworzeń cylindra	Cylinder pin	1104-250-026000	PPR-CIA-00199	2		25-012	
Sworzeń D 10x28x24 Fe/Zn9Cc	Pin D 10x28x24 Fe/Zn9Cc	DIN 1434		3	9	35-002	
Sworzeń dźwigni HR	Lever pin HR	1104-358-100300		1		35-001	
Sworzeń dźwigni HR	Lever pin HR	1104-358-100300		1		35-001	
Sworzeń kat.2	Pin cat.2	893476M1	PPR-CIA-00191	1		25-004	
Sworzeń kpl..	Pin assy	7011985M91		1		87-001	
Sworzeń kpl..	Pin assy	7028424M91		1		50-004	
Sworzeń kulowy B13x10	Ball stud B13x10			1		17-001	
Sworzeń kulowy B13x10	Ball stud B13x10			1		17-001	
Sworzeń kulowy B13x10	Ball stud B13x10			2		17-001	
Sworzeń kulowy B13x10	Ball stud B13x10			1		17-001	
Sworzeń kulowy B13x10	Ball stud B13x10			1		17-001	
Sworzeń pedału sprzęgła	Clutch pedal pin	83255615		1		50-004	
Sworzeń ramy podnośnika	Lift frame pin	7004638M1	PPR-CIA-00200	2		25-012	
Sworzeń rygla	Lock pin	1104-671-153100	PPR-CIA-00027	1		67-001	
Sworzeń rygla kpl..	Lock pin - assy	1104-671-153000	PPR-CIA-00343	1		67-001	
Sworzeń z gwintem	Thread pin	7005739M1		2		25-012	
Sworzeń zaczepu transportowego z blokadą	Upper hitch pin with lock	02.451.125		1		86-003	
Sworzeń -zawiasy	Pin - hinges	1104-671-163300		1		67-001	
Sworzeń zwrotnicy	King pin	128881		2	18	2.0.0	
Sworzeń zwrotnicy	King pin	133084		2	20	2.0.0	
Sygnal dźwiękowy	Horn	1104-480-100200	MAT-TRA-00236	1		48-001	
Sygnal dźwiękowy	Horn	01-2512-901	MAT-MOT-00059	1		48-001	
Synchronizator	Synchro unit	3771346M91		1	26	15-20	
Synchronizator	Synchro unit	3771348M91		1	20	15-25	
Szelka przednia	Front brace	1104-190-031100	PPR-CIA-00218	1		19-004	
Szelka tylna	Rear brace	1104-190-041100	PPR-CIA-00227	1		19-005	
Szelka-a przednia	Front A brace	1104-190-031000		1		19-004	
Szelka-a przednia z nakładką	Front A brace with pad	1104-190-030000	PPR-CIA-00302	1		19-004	
Szelka-a tylna	Rear A brace	1104-190-041000		1		19-005	
Szelka-a tylna z nakładką	Rear A brace with pad	1104-190-040000	PPR-CIA-00303	1		19-005	
Szpachla	Filler					67-001	
Szpilka - śruba M10x35	Bolt M10x35	1104-190-027000		1		19-003	
Szpilka M16x45	Bolt M16x45	1104-860-111300		1		86-002	
Szpilka M16x45	Bolt M16x45	1104-860-111300		1		86-003	
Szybkość podnoszenia	Lifting speed	1104-330-000600		1		33-001	
Szybkozłącze PF1115L M22x1,5	Quick coupling PF1115L M22x1,5			4		45-001	
Ściana przednia	Front panel	1104-284-221140	PPR-CIA-00046	1		28-003	

URSUS 8024/11024 Indeks nazw i numerów części

Nazwa	Name	Nr części / Order no	Indeks / index	Ilość / Quantity	Poz. / Pos.	Tablica / Table	Uwagi / Remarks
Ściana przednia	Front panel	1104-675-190500	PPR-CIA-00006	1		67-001	
Ściana tylna	Rear panel	1104-284-221130	PPR-CIA-00045	1		28-003	
Ściana wspornika	Bracket sheet	1104-671-173400	PPR-CIA-00034	1		67-001	
Śruba	Bolt	3771408M1		1	19	10-55	
Śruba	Bolt	3771408M1		5	3	15-10	
Śruba	Bolt	1675367M2		2	11	15-10	
Śruba	Bolt	354262X1		2	23	15-10	
Śruba	Bolt	1675367M2		2	26	15-10	
Śruba	Bolt	1687835M1		3	1	15-60	
Śruba	Bolt	377824X1		2	2	15-60	
Śruba	Bolt	377181X1		6	3	15-60	
Śruba	Bolt	377824X1		1	4	15-60	
Śruba	Bolt	377824X1		1	5	15-60	
Śruba	Bolt	377824X1		1	7	15-60	
Śruba	Bolt	377824X1		1	8	15-60	
Śruba	Bolt	377825X1		4	9	15-60	
Śruba	Bolt	377181X1		6	10	15-60	
Śruba	Bolt	377181X1		1	11	15-60	
Śruba	Bolt	377824X1		1	12	15-60	
Śruba	Bolt	377824X1		1	13	15-60	
Śruba	Bolt	377824X1		1	14	15-60	
Śruba	Bolt	377181X1		1	15	15-60	
Śruba	Bolt	377825X1		1	16	15-60	
Śruba	Bolt	377185X1		14	17	15-60	
Śruba	Bolt	126022		4	10	1.0.0	
Śruba	Bolt	338598X1		24	26	20-45	
Śruba	Bolt	847416M1		16	29	20-45	
Śruba	Bolt	377144X1		2	22	35-25	
Śruba	Bolt	377145X1		5	23	35-25	
Śruba	Bolt	377143X1		3	24	35-25	
Śruba	Bolt	376805X1		4	25	35-25	
Śruba	Bolt	353690X1		2	2	35-35	
Śruba	Bolt	339560X1		2	8	35-35	
Śruba	Bolt	7022791M1		2		38-001	
Śruba	Bolt	7022791M1		2		38-001	
Śruba	Bolt	3029102M1		6		31-002	
Śruba	Bolt	3029102M1		6		31-003	
Śruba 1/2" -20- 1.1/2" (38,1mm)	Bolt 1/2" -20- 1,1/2" (38,1 mm)			4		25-010	
Śruba 1/2" UNCx1 1/2"-B-8,8 OC (38,1mm)	Bolt 1/2" UNCx1 1/2"-B-8,8 OC (38,1 mm)			4		25-012	
Śruba 1/2" UNC 2 3/8"	Bolt 1/2" UNC 2 3/8"	377661X1	MAT-TRA-00227	10		86-003	
Śruba 3/8"-24UNFx31,8(1 1/4")	Bolt 3/8"-24UNFx31.8(1 1/4")			4		22-001	
Śruba 3/8"-24UNFx44,5(1 3/4")	Bolt 3/8"-24UNFx44,5(1 3/4")			4		22-001	
Śruba 3/8"-UNCx82,6 (3 1/4")	Bolt 3/8"-UNCx82,6 (3 1/4")		MAT-ELS-00002	1		10-001	
Śruba 5/8"UNCx1 3/4	Bolt 5/8"UNCx1 3/4		MAT-TRA-00224	4		52-001	
Śruba 5/8"UNCx1,5	Bolt 5/8"UNCx1,5		MAT-TRA-00225	2		52-001	
Śruba 5/8"UNCx2 3/4	Bolt 5/8"UNCx2 3/4		MAT-TRA-00226	2		52-001	
Śruba 5/8-11 1x1/2 Fe/Zn12Cc	Bolt 5/8-11 1x1/2 Fe/Zn12Cc	354281X1	MAT-TRA-00228	4		19-005	

URSUS 8024/11024 Indeks nazw i numerów części

Nazwa	Name	Nr części / Order no	Indeks / index	Ilość / Quantity	Poz. / Pos.	Tablica / Table	Uwagi / Remarks
Śruba 7/16" UNCx1 1/4"-B-8,8 OC (31,7mm)	Bolt 7/16" UNCx1 1/4"-B-8,8 OC (31.7mm)			2		25-010	
Śruba 7/16" UNCx1 1/4"-B-8,8 OC (31,7mm)	Bolt 7/16" UNCx1 1/4"-B-8,8 OC (31.7mm)			2		25-012	
Śruba 7/16"-14-UNCx31,8(1 1/4")	Bolt 7/16"-14-UNCx31,8(1 1/4")		MAT-ELS-00622	3		44-001	
Śruba 7/16"-14-UNCx38,1(1 1/2")	Bolt 7/16"-14-UNCx38,1(1 1/2")		MAT-ELS-00622	2		45-001	
Śruba 7/16"-20-UNFx69,9(2 3/4")	Bolt 7/16"-20-UNFx69,9(2 3/4")		MAT-ELS-00665	2		13-001	
Śruba 7/16-14x1 5/8" Fe/Zn12Cc	Bolt 7/16-14x1 5/8" Fe/Zn12Cc	234 459 M1	MAT-TRA-00230	2		19-005	
Śruba 7/16-20x2" Fe/Zn12Cc	Bolt 7/16-20x2" Fe/Zn12Cc	377 561 M1	MAT-TRA00229	2		19-005	
Śruba ampulowa M10x50-10,9-B Fe/Fg	Allen bolt M10x50-10,9-B Fe/Fg		MAT-ELS-00575	6		10-001	
Śruba ampulowa M12x50-8,8-B-Fe/Zn9Cc	Allen bolt M12x50-8,8-B-Fe/Zn9Cc		MAT-ELS-00576	2		10-001	
Śruba ampulowa M6x50-8,8-B-Fe/Zn9Cc	Allen screw M6x50-8,8-B-Fe/Zn9Cc			1		43-001	
Śruba ampulowa M6x50-8,8-B-Fe/Zn9Cc	Allen screw M6x50-8,8-B-Fe/Zn9Cc		MAT-ELS-00630	4		45-001	
Śruba ampulowa M8x55-8,8-B-Fe/Zn9Cc	Allen screw M6x50-8,8-B-Fe/Zn9Cc			2		10-001	
Śruba B 7/16-14x7/8 UNC	Bolt B 7/16-14x7/8 UNC		MAT-ELS-00687	3		16-001	
Śruba dociskowa	Set screw	7004443M1	MAT-TRA-00278	2		25-012	
Śruba dociskowa	Set screw	7004444M1	MAT-TRA-00277	2		25-012	
Śruba dociskowa M12x25 14H A3C	Set screw M12x25 14H A3C	54.21.11.25	MAT-ELS-00092	1		23-001	
Śruba drążona M10x1	Hollow screw M10x1	00.31.016.70		4		43-001	
Śruba drążona M12x1	Hollow screw M12x1	1104-430-024000	MAT-TRA-00325	2		43-001	
Śruba dwustronna	Stud	123563		16	2	7.0.0	
Śruba dwustronna	Stud	377617X1		4	2	20-05	
Śruba dwustronna	Stud	377616X1		4	3	20-05	
Śruba dwustronna	Stud	377617X1		4	4	20-05	
Śruba dwustronna	Stud	1860900M2		4	5	20-05	
Śruba dwustronna	Stud	195569M2		4	6	20-05	
Śruba dwustronna	Stud	1667580X1		1	24	35-30	
Śruba dwustronna	Stud	1693939M2		2	26	35-30	
Śruba dwustronna	Stud	886160M1	MAT-TRA-00244	4		86-003	
Śruba dwustronna	Stud	7031124M1	MAT-TRA-00112	4		13-001	
Śruba dwustronna lewa	Stud left	7025371M1	MAT-TRA-00045	1		23-001	
Śruba dwustronna M10x35-8,8-Fe/Fg	Stud M10x35-8,8-Fe/Fg		MAT-ELS-00684	1		10-001	
Śruba dwustronna M10x50-8,8-Fe/Fg	Stud M10x50-8,8-Fe/Fg		MAT-ELS-00093	1		10-001	
Śruba dwustronna M8x45-8,8-Fe/Fg	Stud M8x45-8,8-Fe/Fg		MAT-ELS-00094	4		10-001	
Śruba dwustronna prawa 7025372M1	Stud right 7025372M1	7025372M1	MAT-TRA-00044	1		23-001	
Śruba dwustronna specjalna	Special stud	1104-100-064000		1		10-001	
Śruba M 12x75	Bolt M 12x75	126334		5	12	1.0.0	
Śruba M 16x185-10,9 OC 7024951M1	Bolt M 16x185-10,9 OC 7024951M1	7024951M1	MAT-TRA-00043	2		23-001	
Śruba M 16x45 10,9 OC	Bolt M 16x45 10,9 OC	54.21.07.65	MAT-ELS-00451	8		87-001	
Śruba M10x1,25x60-8,8-B-Fe/Zn9Cc	Bolt M10x1,25x60-8,8-B-Fe/Zn9Cc			1		10-001	
Śruba M10x25	Bolt M10x25			8		50-014	
Śruba M10x25 82105	Bolt M10x25			2		50-007	
Śruba M10x25-5,8-B OC 12cC	Bolt M10x25-5,8-B OC 12cC	54.21.07.93	MAT-ELS-00129	8		28-003	
Śruba M10x25-8,8-b-Fe/Zn8cc	Bolt M10x25-8,8-B-Fe/Zn8Cc		MAT-ELS-00019	2		67-001	
Śruba M10x25-8,8-B-Fe/Zn9Cc	Bolt M10x25-8,8-B-Fe/Zn9Cc			2		10-001	
Śruba M10x25-8,8-B-Fe/Zn9Cc	Bolt M10x25-8,8-B-Fe/Zn9Cc		MAT-ELS-00573	1		10-001	
Śruba M10x25-8,8-B-Fe/Zn9Cc	Bolt M10x25-8,8-B-Fe/Zn9Cc		MAT-ELS-00573	2		10-001	
Śruba M10x25-8,8-B-Fe/Zn9Cc	Bolt M10x25-8,8-B-Fe/Zn9Cc		MAT-ELS-00573	2		11-001	
Śruba M10x25-8,8-B-Fe/Zn9Cc	Bolt M10x25-8,8-B-Fe/Zn9Cc		MAT-ELS-00573	2		13-001	

URSUS 8024/11024 Indeks nazw i numerów części

Nazwa	Name	Nr części / Order no	Indeks / index	Ilość / Quantity	Poz. / Pos.	Tablica / Table	Uwagi / Remarks
Śruba M10x25-8.8-b-Fe/Zn9Cc	Bolt M10x25-8.8-B-Fe/Zn9Cc		MAT-ELS-00019	3		67-001	
Śruba M10x25-8.8-b-Fe/Zn9Cc	Bolt M10x25-8.8-B-Fe/Zn9Cc		MAT-ELS-00019	2		67-001	
Śruba M10x25-8.8-b-Fe/Zn9Cc	Bolt M10x25-8.8-B-Fe/Zn9Cc		MAT-ELS-00019	2		67-001	
Śruba M10x25-8.8-b-Fe/Zn9Cc	Bolt M10x25-8.8-B-Fe/Zn9Cc		MAT-ELS-00019	2		67-001	
Śruba M10x25-B-8.8 Fe/Zn9Cc	Bolt M10x25-B-8.8 Fe/Zn9Cc	PN/M-82105		1	14	24-001	
Śruba M10x30 82105	Bolt M10x30			4		50-005	
Śruba M10x30-10,9-B 12cC	Bolt M10x30-10.9-B 12cC	54.21.07.93	MAT-ELS-00128	11		52-001	
Śruba M10x30-8,8-B 12cC	Bolt M10x30-8.8-B 12cC	54.21.06.67	MAT-ELS-00629	6		38-001	
Śruba M10x30-8.8-b-Fe/Zn9Cc	Bolt M10x30-8.8-B-Fe/Zn9Cc			4		17-001	
Śruba M10x30-8.8-b-Fe/Zn9Cc	Bolt M10x30-8.8-B-Fe/Zn9Cc		MAT-ELS-00020	1		35-001	
Śruba M10x30-8.8-B-Fe/Zn9Cc	Bolt M10x30-8.8-B-Fe/Zn9Cc		MAT-ELS-00304	4		45-001	
ŚRUBA M10x30-8.8-B-Fe/Zn9Cc	Bolt M10x30-8.8-B-Fe/Zn9Cc		MAT-ELS-00304	4		51-001	
Śruba M10x30-8.8-b-Fe/Zn9Cc	Bolt M10x30-8.8-B-Fe/Zn9Cc		MAT-ELS-00020	3		67-001	
Śruba M10x35 10.9 82101	Bolt M10x35 10.9					50-013	
Śruba M10x35-10,9-B 12cC	Bolt M10x35-10.9-B 12cC	54.21.07.93	MAT-ELS-00129	1		52-001	
Śruba M10x35-8.8-B-Fe/Zn9Cc	Bolt M10x35-8.8-B-Fe/Zn9Cc		MAT-ELS-00577	3		10-001	
Śruba M10x35-8.8-B-Fe/Zn9Cc	Bolt M10x35-8.8-B-Fe/Zn9Cc		MAT-ELS-00577	2		12-001	
Śruba M10x35-8.8-B-Fe/Zn9Cc	Bolt M10x35-8.8-B-Fe/Zn9Cc		MAT-ELS-00577	2		13-001	
Śruba M10x35-8.8-b-Fe/Zn9Cc	Bolt M10x35-8.8-B-Fe/Zn9Cc					17-001	
Śruba M10x35-8.8-B-Fe/Zn9Cc	Bolt M10x35-8.8-B-Fe/Zn9Cc		MAT-ELS-00577	4		40-001	
Śruba M10x35-8.8-b-Fe/Zn9Cc	Bolt M10x35-8.8-B-Fe/Zn9Cc		MAT-ELS-00577	4		67-001	
Śruba M10x40-8.8-B-Fe/Zn9Cc	Bolt M10x40-8.8-B-Fe/Zn9Cc		MAT-ELS-00650	2		13-001	
Śruba M10x45-8.8-B-Fe/Zn9Cc	Bolt M10x45-8.8-B-Fe/Zn9Cc		MAT-ELS-00510	2		45-001	
Śruba M10x50-8.8-b-Fe/Zn9Cc	Bolt M10x50-8.8-B-Fe/Zn9Cc		MAT-ELS-00021	3		67-001	
Śruba M10x55-8.8-B-Fe/Zn9Cc	Bolt M10x55-8.8-B-Fe/Zn9Cc		MAT-ELS-00178	1		10-001	
Śruba M10x60	Bolt M10x60	21105		2	13	3.0.0	
Śruba M10x60-8.8-B-Fe/Zn9Cc	Bolt M10x60-8.8-B-Fe/Zn9Cc		MAT-ELS-00570	1		10-001	
Śruba M10x75-10.9-B-Fe/Zn5Cc	Bolt M10x75-10.9-B-Fe/Zn5Cc		MAT-ELS-00007	1		28-002	
Śruba M10x80-8.8-B-Fe/Zn9Cc	Bolt M10x80-8.8-B-Fe/Zn9Cc		MAT-ELS-00179	1		10-001	
Śruba M10x90-8.8-B-Fe/Zn9Cc	Bolt M10x90-8.8-B-Fe/Zn9Cc		MAT-ELS-00211	1		10-001	
Śruba M12x100 10.9 82101	Bolt M12x100 10.9					50-013	
Śruba M12x100-10,9-B 12cC	Bolt M12x100-10.9-B 12cC	54.21.16.38	MAT-ELS-00211	6		52-001	
Śruba M12x25-8,8-B A4G	Bolt M12x25-8.8-B A4G	54.21.06.67	MAT-ELS-00358	4		38-001	
Śruba M12x33	Bolt M12x33	125727		5	14	1.0.0	
Śruba m12x35-8.8-b-Fe/Zn9Cc	Bolt M10x35-8.8-B-Fe/Zn9Cc	MAT-ELS-00607	MAT-ELS-00055	2		67-001	
Śruba M12x45	Bolt M12x45	140259		16	8	7.0.0	
Śruba M12x45-5,6-A A4G zw. norma 8.8	Bolt M12x45-5.6-A A4G	54.21.06.67	MAT-ELS-00430	4		38-001	
Śruba M12x50-8.8-B-Fe/Zn9Cc	Bolt M12x50-8.8-B-Fe/Zn9Cc			3		10-001	
Śruba M12x60-8.8-B-Fe/Zn9Cc	Bolt M12x60-8.8-B-Fe/Zn9Cc		MAT-ELS-00579	2		10-001	
Śruba M12x65-8.8-B-Fe/Zn9Cc	Bolt M12x65-8.8-B-Fe/Zn9Cc			3		10-001	
Śruba M12x70-8.8-B-Fe/Zn9Cc	Bolt M12x70-8.8-B-Fe/Zn9Cc			4		10-001	
Śruba M12x75	Bolt M12x75	125552		12	11	4.0.0	
Śruba M14x35	Bolt M14x35	126922		12	16	2.0.0	
Śruba M14x80	Bolt M14x80	21445		4	8	2.0.0	
Śruba M16x100	Bolt M16x100	124748		2	14	2.0.0	
Śruba M16x100-5,6-B Fe/Zn 6cC	Bolt M16x100-5.6-B Fe/Zn 6cC			2		82-001	
Śruba M16x130-10.9-B A3C	Bolt M16x130-10.9-B A3C	54.21.16.89	MAT-ELS-00596	2		23-001	

URSUS 8024/11024 Indeks nazw i numerów części

Nazwa	Name	Nr części / Order no	Indeks / index	Ilość / Quantity	Poz. / Pos.	Tablica / Table	Uwagi / Remarks
Śruba M16x200-5,6-B Fe/Zn 6cC	Bolt M16x200-5.6-B Fe/Zn 6cC	54.21.16.02	MAT-ELS-00076	2		82-001	
Śruba M16x220-8,8-A 12cC	Bolt M16x220-8.8-A 12cC	54.21.03.20	MAT-ELS-00252	8		52-001	
Śruba M16x45-10,9-B 12cC	Bolt M16x45-10.9-B 12cC		MAT-ELS-00451	3		86-002	
Śruba M16x45-10,9-B 12cC	Bolt M16x45-10.9-B 12cC			3		86-003	
Śruba M16x50-10,9-B 12cC	Bolt M16x50-10.9-B 12cC		MAT-ELS-00634	4		86-003	
Śruba M16x50-8,8-A Fe/Zn 6cC	Bolt M16x50-8.8-A Fe/Zn 6cC	54.21.07.92	MAT-ELS-00014	2		82-001	
Śruba m4x35-5.8-b-Fe/Zn9Cc	Bolt M4x35-5.8-B-Fe/Zn9Cc		MAT-ELS-00057	3		67-001	
Śruba m5x10-5.8-b-Fe/Zn9Cc	Bolt M5x10-5.8-B-Fe/Zn9Cc		MAT-ELZ-00036	1		26-001	
Śruba M5x12 82105	Bolt M5x12			6		50-005	
Śruba M5x12-5.6-B Fe/Zn 12cC	Bolt M5x12-5.6-B Fe/Zn 12cC			10		19-005	
Śruba m5x12-5.8-b-Fe/Zn9Cc	Bolt M5x12-5.8-B-Fe/Zn9Cc					17-001	
Śruba m5x20-5.8-b-Fe/Zn9Cc	Bolt M5x20-5.8-B-Fe/Zn9Cc			6		17-001	
Śruba M6x10	Bolt M6x10	128440		2	9	4.0.0	
Śruba M6x10-5,6-B 12cC	Bolt M6x10-5.6-B 12cC	54.21.05.86	MAT-ELS-00614	4		52-002	
Śruba M6x10-5.6 A4G zwiększona norma 8.8	Bolt M6x10-5.6 A4G	54.21.07.53	MAT-ELS-00628	2		38-001	
Śruba M6x12 82105	Bolt M6x12			2		50-004	
Śruba M6x12 82105	Bolt M6x12			2		50-005	
Śruba M6x12-5.6-B-Fe/Zn5Cc	Bolt M6x12-5.6-B-Fe/Zn5Cc		MAT-ELS-00483	2		28-003	
Śruba M6x12-5.6-b-Fe/Zn5Cc	Bolt M6x12-5.6-b-Fe/Zn5Cc		MAT-ELS-00483	1		48-001	
Śruba M6x12-8.8-B OC	Bolt M6x12-8.8-B OC		MAT-ELS-00483	15		13-001	
Śruba M6x15-5.8-b-Fe/Zn9Cc	Bolt M6x15-5.8-B-Fe/Zn9Cc					17-001	
Śruba M6x16	Bolt M6x16	20746		6	9	3.0.0	
Śruba M6x16	Bolt M6x16			4		50-006	
Śruba M6x16 82105	Bolt M6x16			2		50-015	
Śruba M6x16-5.6-A3G	Bolt M6x16-5.6-A3G	54.21.06.38		4		25-002	
Śruba M6x16-8.8-B-Fe/Zn5Cc	Bolt M6x16-8.8-B-Fe/Zn5Cc		MAT-ELS-00326	3		28-003	
Śruba M6x18 82105	Bolt M6x18			2		50-007	
Śruba M6x18 82105	Bolt M6x18			6		50-008	
Śruba M6x18 82105	Bolt M6x18			6		50-009	
Śruba M6x20 82105	Bolt M6x20			1		50-012	
Śruba M6x20-5.8-b-Fe/Zn9Cc	Bolt M6x20-5.8-B-Fe/Zn9Cc		MAT-ELS-00088	4		67-001	
Śruba M6x20-8.8-B-Fe/Zn9Cc	Bolt M6x20-8.8-B-Fe/Zn9Cc		MAT-ELS-00088	2		84-001	
Śruba M6x20-B-8.8 Fe/Zn9Cc	Bolt M10x20-B-8.8 Fe/Zn9Cc	PN/M-82302		1	14	50-011	
Śruba M6x25 82105	Bolt M6x25			2		50-007	
Śruba M6x25 82105	Bolt M6x25			4		50-010	
Śruba M6x25-8.8-B-Fe/Zn9Cc	Bolt M6x25-8.8-B-Fe/Zn9Cc		MAT-ELS-00582	2		10-001	
Śruba M6x25-8.8-B-Fe/Zn9Cc	Bolt M6x25-8.8-B-Fe/Zn9Cc		MAT-ELS-00582	3		13-001	
Śruba M6x25-8.8-B-Fe/Zn9Cc	Bolt M6x25-8.8-B-Fe/Zn9Cc		MAT-ELS-00339	1		23-001	
Śruba M6x25-8.8-B-Fe/Zn9Cc	Bolt M6x25-8.8-B-Fe/Zn9Cc			2		43-001	
Śruba M6x25-8.8-b-Fe/Zn9Cc	Bolt M6x25-8.8-b-Fe/Zn9Cc		MAT-ELS-00089	2		67-001	
Śruba M6x40-5.8-b-Fe/Zn9Cc	Bolt M6x40-5.8-B-Fe/Zn9Cc		MAT-ELS-00090	4		67-001	
Śruba M6x40-8.8-b- Fe/Zn9Cc	Bolt M6x40-8.8-B-Fe/Zn9Cc		MAT-ELZ-00609	2		26-001	
Śruba M6x40-8.8-B-Fe/Zn9Cc	Bolt M6x40-8.8-B- Fe/Zn9Cc			2		45-001	
Śruba M6x65-8.8-b-Fe/Zn9Cc	Bolt M6x65-8.8-B-Fe/Zn9Cc					17-001	
Śruba M6x70 82101	Bolt M6x70			1		50-005	
Śruba M6x80-8.8-b-Fe/Zn9Cc	Bolt M6x80-8.8-B-Fe/Zn9Cc		MAT-ELZ-00073	2		26-001	
Śruba M8x12-5,6-B 12cC	Bolt M8x12-5.6-B 12cC	54.21.05.76	MAT-ELS-00279	4		52-002	

URSUS 8024/11024 Indeks nazw i numerów części

Nazwa	Name	Nr części / Order no	Indeks / index	Ilość / Quantity	Poz. / Pos.	Tablica / Table	Uwagi / Remarks
Śruba M8x12-5.6-B A4G	Bolt M8x12-5.6-B A4G	54.21.05.76	MAT-ELS-00279	2		19-005	
Śruba M8x130-8.8-B-Fe/Zn9Cc	Bolt M8x130-8.8-B-Fe/Zn9Cc		MAT-ELS-00574	1		10-001	
Śruba M8x16-8.8-b-Fe/Zn9Cc	Bolt M8x16-8.8-b-Fe/Zn9Cc			3		17-001	
Śruba M8x20	Bolt M8x20	20778		4	1	5.0.0	
Śruba M8x20	Bolt M8x20	20490		4	7	8.0.0	
Śruba M8x20	Bolt M8x20			4		50-006	
Śruba M8x20 82105	Bolt M8x20			3		50-003	
Śruba M8x20 82105	Bolt M8x20			4		50-002	
Śruba M8x20 82105	Bolt M8x20			1		50-004	
Śruba M8x20 82105	Bolt M8x20			4		50-016	
Śruba M8x20-5.6-B-Fe/Zn5Cc	Bolt M8x20-5.6-B-Fe/Zn5Cc		MAT-ELS-00254	1		28-003	
Śruba M8x20-8.8-A3G	Bolt M8x20-8.8-A3G	54.21.06.05	MAT-ELS-00604	4		25-002	
Śruba M8x20-8.8-B-Fe/Zn9Cc	Bolt M8x20-8.8-B-Fe/Zn9Cc		MAT-ELS-00598	12		12-001	
Śruba M8x20-8.8-B-Fe/Zn9Cc	Bolt M8x20-8.8-B-Fe/Zn9Cc		MAT-ELS-00598	6		12-001	
Śruba M8x20-8.8-B-Fe/Zn9Cc	Bolt M8x20-8.8-B-Fe/Zn9Cc			3		14-001	
Śruba M8x20-8.8-b-Fe/Zn9Cc	Bolt M8x20-8.8-b-Fe/Zn9Cc		MAT-ELZ-00606	7		26-001	
Śruba M8x20-8.8-B-Fe/Zn9Cc	Bolt M8x20-8.8-B-Fe/Zn9Cc		MAT-ELS-00598	3		44-001	
Śruba M8x20-8.8-B-Fe/Zn9Cc	Bolt M8x20-8.8-B-Fe/Zn9Cc		MAT-ELS-00598	4		45-001	
Śruba M8x20-8.8-b-Fe/Zn9Cc	Bolt M8x20-8.8-b-Fe/Zn9Cc		MAT-ELS-00604	2		67-001	
Śruba M8x20-8.8-b-Fe/Zn9Cc	Bolt M8x20-8.8-b-Fe/Zn9Cc		MAT-ELS-00592	2		67-001	
Śruba M8x25 82105	Bolt M8x25			6		50-002	
Śruba M8x25-8.8-B-Fe/Zn9Cc	Bolt M8x25-8.8-B-Fe/Zn9Cc		MAT-ELS-00571	5		10-001	
Śruba M8x25-8.8-B-Fe/Zn9Cc	Bolt M8x25-8.8-B-Fe/Zn9Cc		MAT-ELS-00571	2		10-001	
Śruba M8x25-8.8-B-Fe/Zn9Cc	Bolt M8x25-8.8-B-Fe/Zn9Cc		MAT-ELS-00571	1		10-001	
Śruba M8x25-8.8-B-Fe/Zn9Cc	Bolt M8x25-8.8-B-Fe/Zn9Cc		MAT-ELS-00571	1		11-001	
Śruba M8x25-8.8-B-Fe/Zn9Cc	Bolt M8x25-8.8-B-Fe/Zn9Cc		MAT-ELS-00571	4		12-001	
Śruba M8x25-8.8-B-Fe/Zn9Cc	Bolt M8x25-8.8-B-Fe/Zn9Cc		MAT-ELS-00571	3		44-001	
ŚRUBA M8x25-8.8-B-Fe/Zn9Cc	Bolt M8x25-8.8-B-Fe/Zn9Cc		MAT-ELS-00164	4		51-001	
Śruba M8x25-8.8-b-Fe/Zn9Cc	Bolt M8x25-8.8-b-Fe/Zn9Cc		MAT-ELS-00472	16		67-001	
Śruba M8x30 82105	Bolt M8x30			4		50-004	
Śruba M8x35-5.8-B-Fe/Zn9Cc	Bolt M8x35-5.8-B-Fe/Zn9Cc		MAT-ELS-00696	2		84-001	
Śruba M8x35-8.8-B-Fe/Zn9Cc	Bolt M8x35-8.8-B-Fe/Zn9Cc			2		11-001	
Śruba M8x40 82105	Bolt M8x40			2		50-002	
Śruba M8x40 82105	Bolt M8x40			1		50-004	
Śruba M8x40-8.8-B-Fe/Zn9Cc	Bolt M8x40-8.8-B-Fe/Zn9Cc		MAT-ELS-00449	1		10-001	
Śruba M8x40-8.8-b-Fe/Zn9Cc	Bolt M8x40-8.8-b-Fe/Zn9Cc		MAT-ELS-00091	4		67-001	
Śruba M8x40-8.8-B-OC	Bolt M8x40-8.8-B-OC		MAT-ELS-00449	2		11-001	
Śruba M8x45-8.8-B-Fe/Zn9Cc	Bolt M8x45-8.8-B-Fe/Zn9Cc		MAT-ELS-00572	1		10-001	
Śruba M8x45-8.8-b-Fe/Zn9Cc	Bolt M8x45-8.8-b-Fe/Zn9Cc		MAT-ELS-00631	2		16-001	
Śruba M8x75-8.8-B-Fe/Zn9Cc	Bolt M8x75-8.8-B-Fe/Zn9Cc			3		45-001	
Śruba M8x80-8.8-B-Fe/Zn9Cc	Bolt M8x80-8.8-B-Fe/Zn9Cc		MAT-ELS-00632	2		44-001	
Śruba Mbx25-B-8.8 FQ/Zn9Cc	Bolt Mx25-B-8.8 FQ/Zn9Cc	PN/M-82105		4	11	24-001	
Śruba ograniczająca	Rack screw	3027942M1	MAT-TRA-00285	2		25-010	
Śruba pazurkowa M8x25	Fang bolt M8x25	54.21.45.02	MAT-TRA-00232	8		38-001	
Śruba specjalna	Special bolt	1684134M1		1		25-002	
Śruba specjalna 1/2" -UNFx30	Special bolt 1/2" -UNFx30	1104-100-030000		6		10-001	
Śruba UNC B 3/8" LBXL Fe/Zn9Cc	Bolt UNC B 3/8"lbxl Fe/Zn9Cc	ANSI 18. 2. 1		1	18	24-001	

URSUS 8024/11024 Indeks nazw i numerów części

Nazwa	Name	Nr części / Order no	Indeks / index	Ilość / Quantity	Poz. / Pos.	Tablica / Table	Uwagi / Remarks
Śruba UNC B 3/8-16x5/8-Fe/Zn9Cc	Bolt UNC B 3/8-16x5/8-Fe/Zn9Cc		MAT-ELZ-00409	3		26-001	
Śruba UNC B 7/16"x2"-8.8-Fe/Zn9Cc	Bolt UNC B 7/16"x2"-8.8-Fe/Zn9Cc		MAT-ELS-00668	3		35-001	
Śruba UNC B 7/16-14x1-1/4-8.8-Fe/Zn9Cc	Bolt UNC B 7/16-14x1-1/4-8.8-Fe/Zn9Cc		MAT-ELS-00624	4		35-001	
Śruba UNC B 7/16-14x2-1/4	Bolt UNC B 7/16-14x2-1/4			3		17-001	
Śruba UNC B 7/16-14x2-3/4	Bolt UNC B 7/16-14x2-3/4			2		17-001	
Śruba UNF B 7/16"x2-1/4"-8.8-Fe/Zn9Cc	Bolt UNF B 7/16"x2-1/4"-8.8-Fe/Zn9Cc		MAT-ELS-00626	1		35-001	
Śruba z łbem sześciokątnym 3/4"-16 x95,2	Hexagon bolt 3/4"-16 x95,2	894034M1		2		25-010	
Tablica wyróżniająca TW-11/M	Information table TW-11/M	7012316M1	MAT-TRA-00336	1		84-001	
Tabliczka znamionowa kabiny	Cab rating plate			1		50-015	
Tarcza	Disc	1661953M1		1	7	15-30	
Tarcza	Disc	180981M1		1	16	35-25	
Tarcza	Disc	1869075M1		1	37	35-35	
Tarcza cierna	Friction disc	1688128M1		1	7	15-25	
Tarcza cierna	Friction disc	880714M1		1		50-003	
Tarcza hamulca	Brake disc	1860965M2		6	6	20-60	
Tarcza hamulca	Brake disc	1860964M2		10	7	20-60	
Tarcza koła 24"	Wheel disc 24"	7021335M1		1		31-002	
Tarcza koła 24"	Wheel disc 24"	7021335M1		1		31-003	
Tarcza sprzęgła 13"	Clutch disc 13"	7027333M91	MAT-TRA-00004	1		10-001	
TASMA ELASTYCZNA 2x8 L=495	Flexible strip 2x8 L=495	7029563M1				17-001	
Tłok	Piston	126040		1	4	5.0.0	
Tłok	Piston	1693921M93		1	17	35-30	
Tłumik wydechu	Muffler	7030734M91	MAT-TRA-00115	1		12-001	
Transmisja Baskent	Transmission Baskent	1104-170-100000		1		17-001	
Trójknik	T-piece	37752711		1		10-001	
Trójknik przewodu hamulcowego	Brake pipe bracket	B10-3506010		2		43-001	
Trzpień dystansowy	Distance rod	1104-672-110400	PPR-CIA-00012	6		67-001	
Trzypunktowy układ zawieszenia	Three-point linkage	1104-250-100000		1		25-001	
Tuleja	Bush	7028095M1		1		25-002	
Tuleja	Bush	1860913M1		1		25-004	
Tuleja	Bush	7005744M1		1		25-012	
Tuleja	Bush	1104-284-221170	PPR-CIA-00406	1		28-003	
Tuleja	Bush	1104-284-200400	PPR-CIA-00307	1		28-003	
Tuleja	Bush	7027418M1	PPR-CIA-00257	4		52-001	
Tuleja dystansowa	Spacer bush	7004658M1	PPR-CIA-00201	2		25-012	
Tuleja dystansowa siłownika	Cylinder spacer bush	1104-250-030000	MAT-TRA-00207	2		25-012	
Tuleja dystansowa wentylatora	Fan spacing sleeve	1104-100-025000		1		10-001	
Tuleja kpl..	Bush assy	7006540M91	MAT-TRA-00182	2		25-012	
Tuleja metalowo-gumowa	Rubber-metal bush	7030567M1	MAT-TRA-00083	2		12-001	
Tuleja mocująca	Fixing bush	1104-450-072000		3		45-001	
Tuleja ustalająca	Retainer bush	1104-250-050000		2		23-001	
Tuleja wsporcza	Retainer	1693837M2		1	23-22	15-05	
Tuleja wsporcza kompletna	Retainer - assy	1693833M92		1	22	15-05	
Tulejka	Bush	7025917M1	PPR-CIA-00089	4		13-001	
Tulejka	Bush	7026055M1				17-001	
Tulejka	Bush	3771461M91		1	27	15-05	
Tulejka	Bush	3771462M1		1	29	15-05	

URSUS 8024/11024 Indeks nazw i numerów części

Nazwa	Name	Nr części / Order no	Indeks / index	Ilość / Quantity	Poz. / Pos.	Tablica / Table	Uwagi / Remarks
Tulejka	Bush	1617893M1		1	5	15-20	
Tulejka	Bush	1617890M1		1	8-6	15-20	
Tulejka	Bush	1686443M1		1	9	15-20	
Tulejka	Bush	1867246M1		1	14-12	15-20	
Tulejka	Bush	1617892M1		1	16	15-20	
Tulejka	Bush	1867250M1		1	25-23	15-20	
Tulejka	Bush	1867246M1		1	36-34	15-20	
Tulejka	Bush	1617894M1		1	37	15-20	
Tulejka	Bush	1677828M2		1	19-17	15-25	
Tulejka	Bush	1682388M1		1	30-28	15-25	
Tulejka	Bush	3614852M1		1	21	15-35	
Tulejka	Bush	1673899M2		1	25	15-35	
Tulejka	Bush	147863		2	4	1.0.0	
Tulejka	Bush	116962		2	6	1.0.0	
Tulejka	Bush	72235		4	11	1.0.0	
Tulejka	Bush	125390		2	10	2.0.0	
Tulejka	Bush	134691		1	6	4.0.0	
Tulejka	Bush	126039		1	10	5.0.0	
Tulejka	Bush	2521017K91		1	26	20-35	
Tulejka	Bush	1870225M1		1	19	35-35	
Tulejka	Bush	7019611M1		1		25-003	
Tulejka	Bush	7005745M1		1		25-012	
Tulejka	Bush	1104-261-101200	PPR-CIA-00412	2		26-001	
Tulejka	Bush	1104-261-114000	PPR-CIA-00274	1		26-001	
Tulejka	Bush	7022799M1		1		38-001	
Tulejka	Bush	7022799M1		1		38-001	
Tulejka	Bush	7026055M1		2		50-005	
Tulejka	Bush	7026055M1		2		50-005	
Tulejka	Bush	07.361.018		1		52-001	
Tulejka	Bush	07.361.018		1		52-001	
Tulejka	Bush	1104-671-163700		1		67-001	
Tulejka	Bush	1104-671-174000	PPR-CIA-00033	1		67-001	
Tulejka	Bush	1104-677-112000	PPR-CIA-00385	4		67-001	
Tulejka centrująca	Centring bush	141196		16	7	7.0.0	
Tulejka dystansowa	Spacer bush	1104-100-019000		1		10-001	
Tulejka dystansowa	Spacer bush	1104-171-110100		1		17-001	
Tulejka dystansowa tylna	Rear spacer bush	1104-171-110600		2		17-001	
Tulejka i	Bush I	1104-671-174100	PPR-CIA-00037	2		67-001	
Tulejka M10	Bush M10	1104-511-100900		1		51-001	
Tulejka M10	Bush M10	1104-511-100900		1		51-001	
Tulejka oporowa łożyska	Collapsible spacer	125806		1	5	3.0.0	
Tulejka osi HR	Axle bush HR	1104-358-100600		2		35-001	
Tulejka teflonowa	Teflon bush	7029696M1		1		23-001	
Tulejka zewnętrzna	External bush	1104-671-163600		2		67-001	
Tylny most	Rear axle	4130252 K97		1		17-001	
Ucho	Staple	1104-284-221110	PPR-CIA-00043	1		28-003	
Ucho pokryw	Cover staple	1104-284-232000	PPR-CIA-00170	2		28-003	

URSUS 8024/11024 Indeks nazw i numerów części

Nazwa	Name	Nr części / Order no	Indeks / index	Ilość / Quantity	Poz. / Pos.	Tablica / Table	Uwagi / Remarks
Ucho szelki	Braces eye	1104-520-111000		1		52-001	
Ucho-a	Staple A	1104-284-221100	PPR-CIA-00417	2		28-003	
Uchwyt	Holder	7027957M1		1		25-002	
Uchwyt	Holder	7029471M1		1		25-007	
Uchwyt	Holder	7029471M1		1		25-009	
Uchwyt	Holder	3029834M1		6		31-002	
Uchwyt	Holder	3029834M1		6		31-003	
Uchwyt	Holder	7017708M1		8		31-004	
Uchwyt	Holder	7017708M1		8		31-005	
Uchwyt	Holder	7027957M1		1		50-006	
Uchwyt	Holder	1104-671-154300	PPR-CIA-00128	1		67-001	
Uchwyt do tablicy wyróżniającej	Information table holder	1692080M1		1		84-001	
Uchwyt dolny wlewu oleju	Oil filler lower holder	1104-178-100300		1		17-001	
Uchwyt dźwigni l-h	L-H lever holder	1104-172-150200				17-001	
Uchwyt dźwigni w-m	W-M lever holder	1104-172-150300				17-001	
Uchwyt dźwigni zmiany biegów	Gear lever holder	1104-172-150100				17-001	
Uchwyt górny	Upper holder	1104-163-100400		1		16-001	
Uchwyt górny kpl..	Upper holder assy	1104-163-113000		1		16-001	
Uchwyt górny kpl..	Upper holder assy	1104-245-113000				50-004	
Uchwyt górny wlewu oleju	Oil filler lower holder	1104-178-100200		1		17-001	
Uchwyt lewy	Left holder	1104-843-100100	MAT-TRA-00322	1		84-001	
Uchwyt linki kpl..	Cable holder assy	1104-246-110000		1	3	24-001	
Uchwyt łącznika górnego	Upper connection holder	1104-250-060000	MAT-TRA-00377	1		25-010	
Uchwyt osi HR	Axle holder HR	1104-358-100800		1		35-001	
Uchwyt osi HR a1	Axle holder HR A1	1104-358-240000		1		35-001	
Uchwyt osi HR kpl.	Axle holder HR assy	1104-358-150000		1		35-001	
Uchwyt osłony	Cover holder	1104-172-140100				17-001	
Uchwyt osłony kpl..	Cover holder assy	1104-172-141000				17-001	
Uchwyt PMF przedni	Front PMF holder	1104-511-100800		1		51-001	
Uchwyt PMF tylny	Rear PMF holder	1104-511-100700		1		51-001	
Uchwyt podstawy	Support base	1104-671-151400	PPR-CIA-00316	1		67-001	
Uchwyt prawy	Right holder	1104-843-100200		1		84-001	
Uchwyt przedni	Front holder	1104-511-100100		2		51-001	
Uchwyt przedni kpl..	Front holder assy	1104-511-120000		2		51-001	
Uchwyt rygla kpl..	Lock holder - assy	1104-671-155000	MAT-TRA-00390	1		67-001	
Uchwyt sprężyny gazowej	Gas spring holder	1104-671-164200	PPR-CIA-00003	4		67-001	
Uchwyt stycznika	Contact holder	1104-176-100100				17-001	
Uchwyt stycznika HP2	Contact holder HP2	1104-358-101800		1		35-001	
Uchwyt stycznika kpl..	Contact holder assy	1104-176-110000				17-001	
Uchwyt stycznika SH2	Contact holder SH2	1104-358-101900		1		35-001	
Uchwyt TW kpl..	Information table holder - assy	1104-843-100000	PPR-CIA-00329	1		84-001	
Uchwyt tylny	Rear holder	1104-511-100200		2		51-001	
Uchwyt tylny kpl..	Rear holder assy	1104-511-110000		2		51-001	
Uchwyt wprowadzacza	Pilot holder	1104-671-151100	PPR-CIA-00222	1		67-001	
Uchwyt wprowadzacza kpl.	Pilot holder assy	1104-671-152000	PPR-CIA-00314	1		67-001	
Uchwyt wspornika tylnego	Rear support holder	1104-190-025000	PPR-CIA-00172	1		19-003	
Uchwyt wspornika tylnego	Rear support holder	1104-190-025000	PPR-CIA-00172	1		19-003	

URSUS 8024/11024 Indeks nazw i numerów części

Nazwa	Name	Nr części / Order no	Indeks / index	Ilość / Quantity	Poz. / Pos.	Tablica / Table	Uwagi / Remarks
Uchwyt zaczepu	Latch holder	1104-175-100600		1		17-001	
Uchwyt zaczepu	Latch holder	1104-175-100600		1		17-001	
Uchwyt zaczepu linki HR	Cable catch holder - HR	1104-358-101100	PPR-CIA-00094	1		35-001	
Uchwyt zaczepu rygla	Lock latch holder	1104-671-151500	PPR-CIA-00029	1		67-001	
Układ hamulcowy - rysunek montażowy	Fuel system - assembly	1104-430-000000				43-001	
Układ kierowniczy - rysunek montażowy	Fuel system - assembly	1104-400-000000		b.r.		40-001	
UNC Śruba D 7/16-14x1-1/4-8. 8- Fe/Zn9Cc	Bolt UNC D 7/16-14x1-1/4-8.8- Fe/Zn9Cc	ANSI 18. 2. 1		4	12	35-002	
UNC Śruba D 7/18-14x2-8. 8- Fe/Zn9Cc	Bolt UNC D 7/18-14x2-8.	ANSI 18. 2, 1		3	13	35-002	
UNF Śruba D 7/18-20x2-1/4-8. 8- FQ/Zn9Cc	Bolt UNF D 7/18-20x2-1/4-8.8- FQ/Zn9Cc	ANSI 18. 2.1		1	14	35-002	
Uruchamianie rozrusznika	Starter switching	1104-330-001500		1		33-001	
Uszczelka	Sealing	180474M1		1	9	15-05	
Uszczelka	Sealing	195908M1		1	28	15-05	
Uszczelka	Sealing	883935M4		1	6	15-15	
Uszczelka	Sealing	180432M1		1	54	15-25	
Uszczelka	Sealing	1687785M4		2	3	15-70	
Uszczelka	Sealing	180474M1		1	8	20-05	
Uszczelka	Sealing	1660551M2		1	23	20-05	
Uszczelka	Sealing	1688222M3		1	28	20-10	
Uszczelka	Sealing	1688222M3		1	23	20-20	
Uszczelka	Sealing	1860954M1		2	5	20-45	
Uszczelka	Sealing	3789197M1		4	8	20-45	
Uszczelka	Sealing	894756M1		2	30	20-45	
Uszczelka	Sealing	533183M1		1	5	25-45	
Uszczelka	Sealing	834216M1		1	6	25-45	
Uszczelka	Sealing			2		28-003	
Uszczelka	Sealing	1104-674-100700			1800 mm	67-001	
Uszczelka 6011116404	Seal	1104-100-013000	MAT-TRA-00212	1		10-001	
Uszczelka kolanka wydechowego	Exhaust elbow sealing	7028162M1	MAT-TRA-00094	1		10-001	
Uszczelka króćca	Outlet sealing	7027772M1	PPR-CIA-00141	1		19-005	
Uszczelka Ø15x2	Sealing Ø15x2	7027424M1		1		19-001	
Uszczelka olejowa	Oil seal	1860867M5		1	24-22	15-05	
Uszczelka olejowa	Oil seal	3699800M1		2	25	20-45	
Uszczelka O-ring	O-ring	886089M1		1	17	15-05	
Uszczelka O-ring	O-ring	831497M1		1	21	15-05	
Uszczelka O-ring	O-ring	1004633M1		1	60	15-25	
Uszczelka O-ring	O-ring	831527M1		1	9	15-35	
Uszczelka O-ring	O-ring	28557		1	3	5.0.0	
Uszczelka O-ring	O-ring	28118		1	5	5.0.0	
Uszczelka O-ring	O-ring	28575		2	5	7.0.0	
Uszczelka O-ring	O-ring	851258M1		2	12	20-05	
Uszczelka O-ring	O-ring	851258M1		1	4	20-40	
Uszczelka O-ring	O-ring	1860838M1		4	9	20-40	
Uszczelka O-ring	O-ring	1004633M1		1	3	25-45	
Uszczelka O-ring	O-ring	195561M1		2	28	35-25	
Uszczelka O-ring	O-ring	3000789X1		2	4	35-30	
Uszczelka O-ring	O-ring	195562M1		1	28	35-30	
Uszczelka O-ring	O-ring	364281X1		1	17	35-35	

URSUS 8024/11024 Indeks nazw i numerów części

Nazwa	Name	Nr części / Order no	Indeks / index	Ilość / Quantity	Poz. / Pos.	Tablica / Table	Uwagi / Remarks
Uszczelka O-ring	O-ring	762026M1		1	18	35-35	
Uszczelka osłony chłodnicy -1200mm	Cooler guard sealing - 1200 mm	T-11A6	MAT-TSZ-00140	1		13-001	
Uszczelka pompy	Pump sealing	7022218M1		1		10-001	
Uszczelnienie metalowo-gumowe Ø3/4"	Sealing Ø3/4"	PPM 3/4"		1		45-001	
Uszczelnienie metalowo-gumowe PPM1/2"	Sealing PPM1/2"			4		40-001	
Uszczelnienie metalowo-gumowe PPMØ18	Sealing PPMØ18	PPM		5		45-001	
Uszczelnienie metalowo-gumowe PPMØ20	Sealing PPMØ20			4		40-001	
Uszczelnienie metalowo-gumowe PPMØ22	Sealing PPMØ22			1		44-001	
Usztywnienie	Bracing	7029562M1				17-001	
Utwardzacz	Antiplasticizer					67-001	
Wał kompletny	Shaft complete	1687878M91		1	9	15-70	
Wał napędowy	Transmission shaft	1104-220-010000		1		22-001	
Wałeczek	Roller	1866553M2		96	21-15	15-30	
Wałek	Shaft	1693822M2		1	12	15-10	
Wałek	Shaft	3697277M1		1	17	15-10	
Wałek	Shaft	1693824M1		1	19	15-10	
Wałek	Shaft	1693823M1		1	28	15-10	
Wałek	Shaft	1662224M2		1	41	15-20	
Wałek	Shaft	180445M1		1	10	15-25	
Wałek	Shaft	1869279M1		1	51	15-25	
Wałek	Shaft	1866538M2		3	22-15	15-30	
Wałek	Shaft	1866531M1		1	10 9	15-70	
Wałek	Shaft	1104-231-100200	MAT-TRA-00118	1		23-001	
Wałek	Shaft	116369		2	2	4.0.0	
Wałek	Shaft	3613150M1		1	8	20-40	
Wałek	Shaft	1674506M1		2	4	20-45	
Wałek	Shaft	1660288M91		1	9	25-45	
Wałek	Shaft	898305M1		1	30	35-25	
Wałek	Shaft	897567M1		1	1	35-30	
Wałek	Shaft	1870219M93		1	22	35-35	
Wałek ciężła dolnego	Lower cable shaft	3029514M1		1		25-002	
Wałek gazu ręcznego	Hand accelerator roller	7028525M91		1		50-003	
Wałek kompletny	Roller assy	1870243M92		1	30	35-35	
Wałek kpl..	Shaft assy	7027040M91		1		50-008	
Wałek pośredni	Counter shaft	1677827M3		1	39	15-25	
Wałek spaw. kpl..	Shaft assy	3029508M91		1		25-002	
Wałek wejściowy	Input shaft	1692502M1		1	8	15-15	
Wałek widełek	Shift fork	1693831M3		1	9	15-10	
Wałek z przegubem	Shaft with joint	7030023M91		1		25-002	
Wciąganie rąk i oparzenie	Danger - risk of hand severe burn injuries	1104-330-001700		2		33-001	
Wentylacja i ogrzewanie kabiny	Cab heating and ventilation - assy	7029917M91				13-001	
Wentylator 2485C517	Fan 2485C517	7031439M91	MAT-TRA-00013	1		10-001	
Wiązka błotnika lewego	Left mudguard wiring harness	7029962M91		1		50-017	
Wiązka błotnika prawego	Right mudguard wiring harness	7029956M91		1		50-017	
Wiązka dmuchawy	Harness - blower	7029 640 M91	MAT-ELK-00038	1		37-001	
Wiązka oświetlenia	Harness - lighting	1104-370-000512	MAT-ELK-00041	1		37-001	
Wiązka przewodów dachu	Roof wiring harness	7029641M91		1		50-017	

URSUS 8024/11024 Indeks nazw i numerów części

Nazwa	Name	Nr części / Order no	Indeks / index	Ilość / Quantity	Poz. / Pos.	Tablica / Table	Uwagi / Remarks
Wiązka przewodów pomostowa	Deck - harness	1104-370-000613	MAT-ELK-00037	1		37-001	
Wiązka przewodów silnika	Harness - engine	7031 059 M91	MAT-ELK-00042	1		37-001	
Wiązka przewodów tylna kpl..	Rear harness -assy	7029 955 M91	MAT-ELK-00040	1		37-001	
Wiązka świec żarowych	Harness - glow plug	7029 849 M91	MAT-ELK-00039	1		37-001	
Wiązka tablicy rozdzielczej	Instrument panel - harness	1104-370-000176	MAT-ELK-00043	1		37-001	
Wiązka zasilająca	Wiring harness	7030879M91		1		50-017	
Wiązka zasilająca	Wiring harness	7030879M91	MAT-ELK-00102	1		37-001	
Widelki	Fork	1877497M2		1	20	10-55	
Widelki	Fork	897065M2		1	8	15-10	
Widelki	Fork	1693825M1		1	18	15-10	
Widelki	Fork	1674654M3		1	27	15-10	
Widelki	Fork	126071		1	9	5.0.0	
Widelki	Fork	906807T1		1	17	20-40	
Widelki	Fork	7028219M1		1		25-002	
Widelki	Fork	1104-358-102100	PPR-CIA-00102	1		35-001	
Widelki	Fork	7024649M1		1		50-004	
Widelki (strona koła)	Fork (wheel side)			2	7	6.0.0	
Widelki (strona mechanizmu różnicowego)	Fork (diff. side)			2	3	6.0.0	
Widelki 2	Fork 2	7014581M1		1		45-001	
Widelki wieszaka	Hanger yoke	1664106M2		1		25-002	
Widelki z zatrzaskiem	Fork with lock	1104-245-101800	PPR-CIA-00103	1		16-001	
Widelki z zatrzaskiem	Fork with lock	1104-245-101800	PPR-CIA-00103	1		16-001	
Widelki z zatrzaskiem	Fork with lock	1104-245-101800	MAT-ELZ-00744	2		23-001	
Widelki z zatrzaskiem	Fork with lock	1104-245-101800	PPR-CIA-00103	1		35-001	
Widelki z zatrzaskiem	Fork with lock	1104-245-101800		2	8	50-011	
Wieszak	Hanger	7030043M91	PPR-CIA-00190	1		25-003	
Wkładka	Insert	7027528M1		1		50-009	
Wkręt	Screw	353690X1		1	6	15-05	
Wkręt	Screw	377477X1		1	10	15-05	
Wkręt	Screw	354441X1		2	13	15-05	
Wkręt	Screw	377479X1		4	62	15-25	
Wkręt	Screw	354271X1		4	5	15-30	
Wkręt	Screw	377823X1		2	2	15-35	
Wkręt	Screw	377825X1		6	3	15-35	
Wkręt	Screw	339814X1		5	5	15-35	
Wkręt	Screw	361500X1		1	11	15-40	
Wkręt	Screw	353676X1		3	20	20-05	
Wkręt	Screw	3771826M1		6	30	20-10	
Wkręt	Screw	882232M1		8	9	20-35	
Wkręt	Screw	899199M1		1	32	20-35	
Wkręt	Screw	3595018M1		1	1	20-40	
Wkręt	Screw	376407X1		4	20	20-40	
Wkręt	Screw	377622X1		18	2	20-45	
Wkręt	Screw	355286X1		1	6	35-25	
Wkręt	Screw	355286X1		1	33	35-25	
Wkręt	Screw	361526X1		2	12	35-30	
Wkręt	Screw	362429X1		2	42	35-30	

URSUS 8024/11024 Indeks nazw i numerów części

Nazwa	Name	Nr części / Order no	Indeks / index	Ilość / Quantity	Poz. / Pos.	Tablica / Table	Uwagi / Remarks
Wkręt	Screw	898153M2		1	49	35-30	
Wkręt 4,1x16 do tw. szt. z łbem z podkładką	Screw 4,1x16 with washer			2		37-001	
Wkręt do blach 3,5x9,5	Tapping screw 3,5x9,5			6		50-015	
Wkręt do blach 4,8x9,5	Tapping screw 4,8x9,5			4		50-015	
Wkręt do blach 5,5x38 83102	Tapping screw 5,5x38			2		50-015	
Wkręt dociskający M6x12 82315	Screw M6x12			2		50-003	
Wkręt dociskowy M8x25	Set screw M8x25			2		50-005	
Wkręt dociskowy M8x25-45h Fe-Zn9Cc	Set screw M8x25-45H Fe-Zn9Cc			2		17-001	
Wkręt dociskowy z gniazdem sześciokątnym M8x20	Hexagon socket set screw M8x20			4		14-001	
Wkręt M5x30 82207	Screw M5x30			3		50-017	
Wkręt M6x12 z gniazdem 6-kątym i końcem stożkowym	Screw M6x12		MAT-ELZ-00868	2		48-001	
Wkręt samowiercący z łbem podkładowym 4x19	Screw 4x19			2		48-001	
Wkręt stożkowy m4x20-5.8- Fe/Zn9Cc	Tapered screw M4x20-5.8- Fe/Zn9Cc		MAT-ELZ-00700	12		67-001	
Wkręt stożkowy M6x16-8.8 OC	Countersunk head screw M6x16-8.8 OC		MAT-ELZ-00437	4		13-001	
Wlew oleju	Oil filler	1104-178-120000		1		17-001	
Wlew oleju A1	Oil filler A1	1104-178-110000		1		17-001	
Wlew oleju z korkiem	Oil filler with cap	2487983		1		17-001	
Włączanie przedniego napędu-m	Front drive engage - M	1104-231-100000				23-001	
Włącznik klim. 13.608.100	AC switch 13.608.100	7027164M1	MAT-TRA-00131	1		49-001	
Włącznik klimatyzacji	AC switch	7027989M91		1		49-001	
Włącznik lampy błyskowej	Flash switch	1104-490-500100		1		49-001	
Włącznik św. aw. 16.0677.0100.13	Warning lights switch	7027162M1	MAT-TRA-00129	1		49-001	
Włącznik świateł gł. 16.634.100	Headlamp switch 16.634.100	7027160M1	MAT-TRA-00128	1		49-001	
Włącznik świateł gł.16.634.100	Headlamp switch	7027160M1	MAT-TRA-00128	1		49-001	
Włącznik świateł gł.16.634.100	Headlamp switch	7027160M1	MAT-TRA-00128	1		49-001	
Włącznik świateł gł.16.634.100	Headlamp switch	7027160M1	MAT-TRA-00128	1		49-001	
Włącznik wycier.tyl.17.618.100	Rear wiper switch	7027163M1	MAT-TRA-00130	1		49-001	
Wskaźnik zanieczyszczenia	Pollution indicator	X770062		1		11-001	
Wsp moc uchwytu kpl.	Holder bracket - assy	1104-671-162000		1		67-001	
Wspornik	Bracket	1104-110-031000		1		11-001	
Wspornik	Bracket	1104-110-032000		1		11-001	
Wspornik	Bracket	1104-110-034000		1		11-001	
Wspornik	Bracket	1104-172-120200		1		17-001	
Wspornik	Bracket	886727M4		1	17	10-55	
Wspornik	Bracket	126311		1	9	1.0.0	
Wspornik	Bracket	898643M1		2	11	20-05	
Wspornik	Bracket	1663254M1		1	2	25-45	
Wspornik	Bracket	532880M1		1	4	25-45	
Wspornik	Bracket	1870190M92		1	53	35-30	
Wspornik	Bracket	3595866M91		1	1	35-35	
Wspornik	Bracket	1870240M1		1	15	35-35	
Wspornik	Bracket	1862850M1		1		25-010	
Wspornik	Bracket	1104-284-217000	PPR-CIA-00077	1		28-002	
Wspornik	Bracket	7022788M1		1		38-001	
Wspornik	Bracket	7022788M1		1		38-001	
Wspornik	Bracket	1104-450-027000		1		45-001	
Wspornik	Bracket	7026372M1		1		10-001	

URSUS 8024/11024 Indeks nazw i numerów części

Nazwa	Name	Nr części / Order no	Indeks / index	Ilość / Quantity	Poz. / Pos.	Tablica / Table	Uwagi / Remarks
Wspornik	Bracket	1863391M2		1		25-004	
Wspornik A mocowania zbiornika podciśnienia	Vacuum reservoir support A	1104-440-110000		1		44-001	
Wspornik alternatora -kompletny	Alternator bracket - assy	7030675M91	MAT-TRA-00085	1		10-001	
Wspornik anteny	Antenna bracket	7029684M91		1		50-015	
Wspornik cylindra wspomagającego lewy kpl..	Servo cylinder left bracket - assy	7006811M91	MAT-TRA-00095	1		25-012	
Wspornik cylindra wspomagającego prawy kpl..	Servo cylinder left bracket - assy	1404-250-110000	MAT-TRA-00096	1		25-012	
Wspornik dolny	Lower bracket	7031186M91	MAT-TRA-00164	1		12-001	
Wspornik dźwigienki	Rocker bracket	1104-450-073000		2		45-001	
Wspornik dźwigni dolny	Lever support (lower)	1104-163-101200		1		16-001	
Wspornik dźwigni dolny kpl..	Lever support (lower) - assy	1104-163-114000		1		16-001	
Wspornik filtra powietrza kpl..	Air filter bracket assy	1104-110-030000		1		11-001	
Wspornik fotela TOP S698 SEAT	TOP S698 SEAT support	1104-511-130000		1		51-001	
Wspornik gniazda 7-b	7-b socket bracket			1		50-017	
wspornik górny	Upper bracket	7029550M91		1		50-004	
Wspornik górny	Upper bracket	7031184M91	MAT-TRA-00165	1		12-001	
Wspornik i	Bracket I	1104-172-120300		1		17-001	
Wspornik kierunkowskazu lewy	Direction indicator support - left	7026292M91		1		52-002	
Wspornik kierunkowskazu prawy	Direction indicator support - right	7026287M91		1		52-002	
Wspornik kompletny	Bracket assembly	7026215M92	MAT-TRA-00166	1		12-001	
Wspornik kpl..	Bracket assy	7026391M91	MAT-TRA-00159	1		13-001	
Wspornik kpl..	Bracket assy	7027745M92		1		25-002	
Wspornik kpl..	Bracket assy	1863393M92	MAT-TRA-00168	1		25-004	
Wspornik kpl..	Bracket assy	7005737M91	MAT-TRA-00350	2		25-012	
Wspornik kpl..	Bracket assy	7027745M92		1		50-006	
Wspornik lewy kpl..	Left bracket assy	7022787M91		1		38-001	
Wspornik linki gazu	Accelerator cable bracket	7027296M2		1		10-001	
Wspornik lusterka	Mirror bracket	7027525M91		2		50-016	
Wspornik maski is	Bonnet bracket IS	1104-671-175000		1		67-001	
Wspornik maski kpl.	Bonnet bracket assy	1104-671-173000		1		67-001	
Wspornik maski rys montażowy	Bonnet bracket - assy	1104-671-170000				67-001	
Wspornik maski zawiasów	Bonnet hinge support	1104-675-190100	PPR-CIA-00008	1		67-001	
Wspornik moc czujnika prędkości obrotowej	Rotational-speed sensor bracket	1104-190-023000	PPR-CIA-00061	1		19-003	
Wspornik moc uchwytu	Holder bracket	1104-671-162100	PPR-CIA-00025	1		67-001	
Wspornik mocowania filtra oleju	Oil filter bracket	1104-450-020000		1		45-001	
Wspornik mocowania filtra ssawnego	Suction filter bracket	1104-450-026000		1		45-001	
Wspornik mocowania filtra ssawnego kpl..	Suction filter bracket - assy	1104-450-025000		1		45-001	
Wspornik mocowania przewodów	Pipe bracket	1104-430-036000	MAT-TRA-00376	1		43-001	
Wspornik mocowania rozdzielacza	Distributor bracket	1104-450-041100		1		45-001	
Wspornik mocowania rozdzielacza-kpl.	Distributor bracket - assy	1104-450-041000		1		45-001	
Wspornik mocowania trójnika	T-piece bracket	1104-430-035000	MAT-TRA-00375	1		43-001	
Wspornik mocowania zaworu	Valve bracket	1104-440-200000		1		44-001	
Wspornik mocowania zaworu pneumatycznego	Pneumatic valve bracket	1104-440-040000		1		44-001	
Wspornik mostu DANA	DANA axle support	7027308M2	MAT-TRA-00016	1		23-001	
Wspornik obudowy nagrzewnicy	Heater housing support	7029897M91	MAT-TRA-00174	1		13-001	
Wspornik osi	Axle bracket	1104-172-100100		1		17-001	
Wspornik osi P kpl..	Axle bracket - right assy	1104-261-101000	PPR-CIA-00409	1		26-001	
Wspornik osi wewnętrzny	Axle bracket - internal	1104-261-113000	PPR-CIA-00276	1		26-001	

URSUS 8024/11024 Indeks nazw i numerów części

Nazwa	Name	Nr części / Order no	Indeks / index	Ilość / Quantity	Poz. / Pos.	Tablica / Table	Uwagi / Remarks
Wspornik prawy kpl..	Right bracket assy	7022786M91		1		38-001	
Wspornik przedni kabiny lewy	Cab support - front left	7025971M91				50-013	
Wspornik przedni kabiny lewy kpl..	Cab support - front left assy	1104-520-110000		1		52-001	
Wspornik przedni kabiny prawy	Cab support - front right	7025972M91				50-013	
Wspornik przedni kabiny prawy kpl..	Cab support - front rear assy	7025972M91		1		52-001	
Wspornik przełączników kpl..	Relays bracket assy	7030239M91		1		50-015	
Wspornik ramy	Frame bracket	1104-870-012000	PPR-CIA-00071	1		87-001	
Wspornik reflektora	Headlamp bracket	1104-672-110800	PPR-CIA-00011	1		67-001	
Wspornik rozdzielacza	Distributor bracket	1104-450-071000		1		45-001	
Wspornik rozdzielacza kompletny	Distributor bracket - assy	1104-450-069000		1		45-001	
Wspornik separatora wody -kompletny	Water separator bracket - assy	7026371M91	MAT-TRA-00173	1		10-001	
Wspornik siatki	Mesh support	1104-674-100600	PPR-CIA-00421	4		67-001	
Wspornik sprężarki powietrza -kompletny	Air compressor bracket - assy	7025259M91	MAT-TRA-00087	1		10-001	
Wspornik stopnia	Step support	1104-284-104000	PPR-CIA-00073	2		28-001	
Wspornik stopnia przedni	Step front support	1104-284-220200	PPR-CIA-00075	1		28-003	
Wspornik stopnia tylny	Step rear support	1104-284-220300	PPR-CIA-00076	1		28-003	
Wspornik tab. Rejestracyjnej	Registration plate bracket	7026863M91		1		50-015	
Wspornik trójkąta ostrzegawczego	Warning triangle bracket			1		50-015	
Wspornik tylny lewy	Rear left bracket	7361030				50-013	
Wspornik tylny lewy kpl..	Bracket assy - rear left	07.361.030		1		52-001	
Wspornik tylny prawy	Rear right bracket	7361040				50-013	
Wspornik tylny prawy kpl..	Right bracket assy - rear	07.361.040		1		52-001	
Wspornik uchwytu osi	Axle holder bracket	1104-358-100700	PPR-CIA-00100	1		35-001	
Wspornik z linka	Bracket with cable	1104-246-112000		1	5	24-001	
Wspornik zaczepu polowego	Drawbar support	1104-860-120000	PPR-CIA-00318	1		86-001	
Wspornik zawiasów kpl.	Hinge bracket assy	1104-675-191000	PPR-CIA-00345	1		67-001	
Wspornik zawiasy kpl.	Hinge bracket assy	1104-671-161200		2		67-001	
Wspornik zawiasy r	R hinge bracket	1104-671-160600	PPR-CIA-00019	1		67-001	
Wspornik zaworu kompletny	Valve bracket - assy	1104-450-044300		1		45-001	
Wspornik zaworu nagrzewnicy	Heater valve bracket	7027993M91	MAT-TRA-00184	1		13-001	
Wspornik zaworu nagrzewnicy	Heater valve bracket	7027993M91	MAT-TRA-00184	1		67-001	
Wspornik zbiorniczka spryskiwaczy- kpl..	Washer fluid reservoir bracket - assy	7031812M1	MAT-TRA-00171	1		13-001	
Wspornik zbiornika paliwa przedni	Fuel tank support - front	1104-190-011000	BI	1		19-002	
Wspornik zbiornika paliwa tylny	Fuel tank support - rear	1104-190-021000	PPR-CIA-00059	1		19-003	
Wspornik zespół spawany	Welded bracket	1104-250-020000	MAT-TRA-00207	1		25-010	
Wspornik zewnętrzny	External bracket	1104-261-100500	PPR-CIA-00277	1		26-001	
Wspornik-a tylny lewy	Bracket A - rear left	1104-520-210000		1		52-001	
Wspornik-a zbiornika paliwa przedni	Fuel tank A support - front	1104-190-010000	PPR-CIA-00258	1		19-002	
Wspornik-a zbiornika paliwa tylny	Fuel tank A support - rear	1104-190-020000	PPR-CIA-00259	1		19-003	
Wtyczka 3 pinowa	3-pin plug	1104.480.100800		1		48-001	
Wybierak	Selector	1674536M1		1	4	15-10	
Wyjście na przedni napęd	Front drive output	4130223 K91		1		17-001	
Wyłącznik świateł awaryjnych	Warning lights switch	7027985M91		1		49-001	
Wyłącznik świateł głównych	Headlamps switch	7027986M91		1		49-001	
Wyłącznik świateł rob. (przód)	Working lamps switch (front)	7027988M91		1		49-001	
Wyłącznik świateł rob. (przód)	Working lamps switch (front)	7027988M91		1		49-001	
Wyłącznik świateł rob. (tył)	Working lamps switch (rear)	7027987M91		1		49-001	

URSUS 8024/11024 Indeks nazw i numerów części

Nazwa	Name	Nr części / Order no	Indeks / index	Ilość / Quantity	Poz. / Pos.	Tablica / Table	Uwagi / Remarks
Wylacznik wycier. tyln. i sprysk	Rear wiper-washer switch	7027990M91		1		49-001	
Wzmocnienie	Stiffener	1104-450-075000		1		45-001	
Wzmocnienie maski p	Bonnet stiffener - front	1104-671-160800	PPR-CIA-00023	2		67-001	
Wzmocnienie maski tylne	Bonnet stiffener - rear	1104-671-160700	PPR-CIA-00022	1		67-001	
Wzmocnienie przednie	Front stiffener	1104-671-161100	PPR-CIA-00024	1		67-001	
Wzmocnienie przednie kpl.	Front stiffener - assy	1104-671-161000	PPR-CIA-00341	1		67-001	
Wzmocnienie stopnia	Step stiffener	1104-284-218000	PPR-CIA-00079	1		28-002	
Zabezpieczenie sprężyste przewodu hamulcowego	Brake pipe spring clip	3252-3504045	MAT-TRA-00453	2		43-001	
Zacisk	Clamp	3008829X1		1	5	35-35	
Zacisk kompletny	Clamp- assy	3029879M91	MAT-TRA-00117	1		12-001	
Zaczep	Catch	1693830M1		1	10	15-10	
Zaczep	Catch	1860761M1		1	22	15-10	
Zaczep	Catch	1672781M2		1	29	15-10	
Zaczep	Catch	3009816X1		1	11	15-35	
Zaczep	Catch	3009816X1		1	27	15-35	
Zaczep	Catch	3701640M1		3	30	15-35	
Zaczep	Catch	7013765M1		1		45-001	
Zaczep ciągną	Cable catch	1104-261-100100	PPR-CIA-00169	1		26-001	
Zaczep ciągną dolnego	Lower link catch	1104-163-101100		1		16-001	
Zaczep ciągną przedni	Cable catch - front		MAT-ELZ-00856	4		26-001	
Zaczep ciągną tylny	Cable catch - rear	1104-261-100400	PPR-CIA-00278	1		26-001	
Zaczep dolny	Lower catch	1104-358-100400	PPR-CIA-00093	1		35-001	
Zaczep dolny kpl.	Lower catch assy	1104-358-110000		2		35-001	
Zaczep dolny kpl..	Lower catch assy	1104-358-110000		2	1	35-002	
Zaczep kulowy kpl..	Ball latch assy	1104-175-130000		1		17-001	
Zaczep kulowy kpl..	Ball latch assy	1104-175-130000		1		17-001	
Zaczep kulowy z kpl..	Ball latch assy	1104-175-120000		1		17-001	
Zaczep link T	T cable latch	1104-171-110500		1		17-001	
Zaczep linki b kpl..	B cable latch assy	1104-171-110000		1		17-001	
Zaczep linki boczny	Cable side latch	1104-171-110400		1		17-001	
Zaczep linki D	Cable catch D	1104-163-100300		1		16-001	
Zaczep linki dolny l kpl.	Cable catch - lower left assy	1104-358-200000		1		35-001	
Zaczep linki dolny lewy kpl..	Cable latch assy - lower left	1104-358-200000		1	6	35-002	
Zaczep linki dolny p kpl.	Cable catch - lower right assy	1104-358-190000		1		35-001	
Zaczep linki dolny prawy kpl..	Cable latch assy - lower right	1104-358-190000		1	5	35-002	
Zaczep linki górny	Cable upper catch	1104-172-100700		1		17-001	
ZACZEP LINKI GÓRNY	Cable catch - upper	1104-172-100700		1		50-005	
Zaczep linki HR	Cable catch HR	1104-190-026000		1		16-001	
Zaczep linki HR	Cable catch HR	1104-190-026000	PPR-CIA-00095	1		19-003	
Zaczep linki HR	Cable catch HR	1104-190-026000	PPR-CIA-00095	1		35-001	
Zaczep linki HR dolny	Cable catch HR - lower	1104-358-101400	PPR-CIA-00096	1		35-001	
Zaczep linki HR dolny	Cable catch HR - lower	1104-358-101400		1		35-001	
Zaczep linki prawy kpl.	Cable latch assy - right	1104-358-170000		1		35-001	
Zaczep linki prawy kpl..	Cable latch assy - right	1104-358-170000		1	2	35-002	
Zaczep linki T kpl..	T cable latch assy	1104-171-120000		1		17-001	
Zaczep ostony	Cover latch	1104-172-140200				17-001	
Zaczep pitonfix	Pitonfix hitch	05.6330.10		1		86-003	

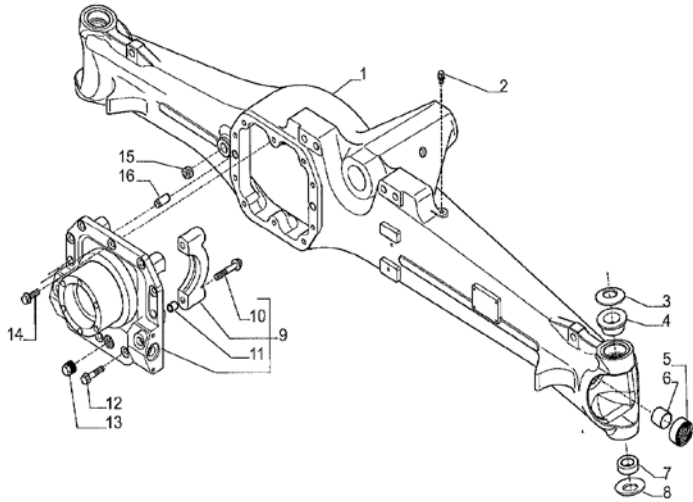
URSUS 8024/11024 Indeks nazw i numerów części

Nazwa	Name	Nr części / Order no	Indeks / index	Ilość / Quantity	Poz. / Pos.	Tablica / Table	Uwagi / Remarks
Zaczepek polowy	Drawbar	00.808.21.0		1		86-003	
Zaczepek transportowy	Upper hitch	03.3304.94		1		86-003	
Zaczepek TW	Information table catch	1104-843-000200	PPR-CIA-00331	1		84-001	
Zaczepek uchwytu p	P holder latch	1104-172-140300				17-001	
Zaczepek uchwytu T	T holder catch	1104-172-140400				17-001	
Zaczepek-A linki	Cable A catch	1104-190-024000	PPR-CIA-00260	1		19-003	
Zakrętka	Cap	1875185M1		2	18	15-05	
Zakrętka	Cap	883620M1		1	61	15-25	
Zakrętka	Cap	898712M2		2	10	20-35	
Załączanie podnośnika	Lifter switching	7013 971M1		1		33-001	
Załączanie przedniego napędu	Front drive switching	7003 529 M2		1		33-001	
Załączanie WOM	PTO switching	1104-330-000400		1		33-001	
Zamek maski	Bonnet lock	1104-671-154100	PPR-CIA-00104	1		67-001	
Zamek maski kpl.	Bonnet lock - assy	1104-671-150000		1		67-001	
Zamek skrzynki	Box lock	1104-284-220100	PPR-CIA-00042	1		28-003	
Zapinka	Pin	354076X1		1	15	15-05	
Zapinka	Pin	180409M1		2	6	15-30	
Zapinka	Pin	1678440M1		1	8	15-35	
Zapinka	Pin	1678440M1		1	24	15-35	
Zapinka	Pin	1442992X1		1	12	15-40	
Zaślepka	Plug	7028097M2		1		25-002	
Zaślepka	Plug	195644M1		1		25-002	
Zaślepka	Plug	195644M1		1		25-002	
Zaślepka	Plug	1104-284-219000	PPR-CIA-00078	1		28-002	
Zaślepka	Plug	7022801M1		1		38-001	
Zaślepka	Plug	7022801M1		1		38-001	
Zaślepka 16.600.038	Plug			1		49-001	
Zaślepka 2"-12UN-2a	Plug 2"-12UN-2a	1104-178-100100		1		17-001	
Zaślepka 32x10x1,6	Plug 32x10x1,6			1		23-001	
Zaślepka głośnika	Speaker cover			2		50-015	
Zaślepka gniazda do szybkozłącza TIRM 1/2"	Quick coupling socket cover TIRM 1/2"	TIRM1/2"		4		45-001	
Zaślepka radia	Radio cover			1		50-015	
Zatyczka	Plug	3614857M1		1	16	15-10	
Zawias kpl..	Hinge assy	1104-671-163000	PPR-CIA-00168	2		67-001	
Zawlecarka	Cotter pin	3701695M1		1	13	15-70	
Zawlecarka	Cotter pin	354039X1		1	58	35-30	
Zawlecarka	Cotter pin	354089X1		2		25-012	
Zawlecarka 1,2x10 82001	Cotter pin 1,2x10			1		50-003	
Zawlecarka 1,6x18 82001	Cotter pin 1,6x18			2		50-004	
Zawlecarka 2x20 Fe/Zn 9Cc	Cotter pin 2x20 Fe/Zn 9Cc		MAT-ELZ-00704	8		45-001	
Zawlecarka 2x20 OC	Cotter pin 2x20 OC		MAT-ELZ-00704	1		10-001	
Zawlecarka 2x20-b- Fe/Zn9Cc	Cotter pin 2x20-B- Fe/Zn9Cc		MAT-ELZ-00704	1		67-001	
Zawlecarka 6,3x32 OC wg PN-M-82001 / DIN 94	Cotter pin 6,3x32 OC	354089X1	MAT-ELZ-00765	2		25-010	
Zawlecarka sprężysta.	Spring cotter pin	195415M1	MAT-TRA-00295	4		25-012	
Zawlecarka S-Zn 3, 2X20 Fe/Zn9Cc	Cotter pin S-Zn 3, 2X20 Fe/Zn9Cc	PN/M-82001		3	8	24-001	
Zawlecarka S-Zn 3, 2X20 Fe-Zn9Cc	Cotter pin S-Zn 3, 2X20 Fe/Zn9Cc	PN/M-82001		3	10	35-002	
Zawlecarka S-Zn 3,2x20	Cotter pin S-Zn 3,2x20		MAT-ELZ-00372	1		16-001	

URSUS 8024/11024 Indeks nazw i numerów części

Nazwa	Name	Nr części / Order no	Indeks / index	Ilość / Quantity	Poz. / Pos.	Tablica / Table	Uwagi / Remarks
Zawlecza S-Zn 3,2x20	Cotter pin S-Zn 3,2x20		MAT-ELZ-00372	2		35-001	
Zawlecza S-Zn 4x20 F9/Zn9Cc	Cotter pin S-Zn 4x20 F9/Zn9Cc	PN/N-82001		2	13	50-011	
Zawlecza S-Zn 4x32	Cotter pin S-Zn 4x32	354068X	MAT-ELZ-00374	1		25-004	
Zawlecza S-Zn 8x50	Cotter pin S-Zn 8x50	354101X1	MAT-ELZ-00390	4		25-010	
Zawlecza S-Zn-4x32	Cotter pin S-Zn-4x32	54.28.01.21		1		25-003	
Zawór bezpieczeństwa	Safety valve	1104-450-061000		1		45-001	
Zawór kompletny	Valve assy	1104-450-010500		1		45-001	
Zawór kompletny	Valve assy	1104-450-010500		1		45-001	
Zawór nagrzewnicy	Heater valve	7028019M91	MAT-TRA-00154	1		13-001	
Zawór pneumatyczny	Pneumatic valve	1101-440-034000		1		44-001	
Zawór powietrzny	Inflation valve	80.615.029		1		31-002	
Zawór powietrzny	Inflation valve	80.615.029		1		31-003	
Zawór powietrzny	Inflation valve	80.615.029		1		31-004	
Zawór powietrzny	Inflation valve	80.615.029		1		31-005	
Zawór zwrotny	Return valve	VU3/8"		2		45-001	
Zbiorniczek płynu hamulcowego	Brake fluid reservoir	89627081	PPR-CIA-00180	1		43-001	
Zbiornik paliwa	Fuel tank	7024720M1		1		19-001	
Zbiornik paliwa kpl..	Fuel tank - assy	7026036M91		1		19-001	
Zbiornik paliwa kpl.. z króćcami	Fuel tank with outlet - assy	4131080K91	MAT-TRA-00005	1		19-001	
Zbiornik powietrza 391.204.0	Air reservoir 391.204.0	1101-440-030000	MAT-PNE-00003	1		44-001	
Zbiornik spryskiwacza doga z pompką podwójną	DOGA washer fluid reservoir	7029333M91		1		48-001	
Zderzak	Bumper	1104-261-100900	MAT-TRA-00306	1		26-001	
Zderzak	Bumper	7029549M1		1		50-004	
Zespół grzewczy	Heating unit	7029876M91				13-001	
Zespół grzewczy	Heating unit			1*)		50-017	
Zespół klimat.-grzewczy	HVAC unit			1*)		50-017	
Zespół ster. hydr. zew.	Ext. hydraulic control unit	7027030M91		1		50-009	
Zespół sterowania szybkością reakcji	Reaction rate control unit	7027055M92		1		50-010	
Zespół sworznia	Pin assy	7020982M91	PPR-CIA-00205	2		25-012	
Zespół wieszaka regulowany z kabiny	Hanger controlled from cab	7030026M91	PPR-CIA-00189	1		25-002	
Zespół wieszaka z regulacją z kabiny	Hanger controlled from cab	7030026M91	PPR-CIA-00189	1		25-002	
Zespół zaworów pneumatyki	Pneumatic valve set	1101-440-033000		1		44-001	
Zestaw dodatkowy obciążników	Weights - additional set	7006622M91		1		82-001	
Zestaw uszczelek	Seal - set	48526		1	13	2.0.0	
Zestaw wskaźników	Instrument cluster	1104-480-000120	MAT-TRA-00120	1		48-001	
Zębatka pierścieniowa Z77	Crown gear Z77	134299		2	10	8.0.0	
Zębniak	Pinion	3599579M1		1	5	15-15	
Zębniak	Pinion	1692497M1		1	11	15-15	
Zębniak	Pinion	1692496M2		1	12	15-15	
Zębniak	Pinion	1688127M1		1	6	15-25	
Złączka grodziowa prosta M18x1,5-M18x1,5	Straight bulkhead connector M18x1,5-M18x1,5	HK102-12L		2		45-001	
Złączka kolanowa M18x1,5	Elbow coupling M18x1,5	HK 419-12L		9		45-001	
Złączka M22x1,5(zewnętrzna)-M16x1,5(wewnętrzna)	Connector M22x1,5 (external) - M16x1,5 (internal)			1		44-001	
Złączka redukcyjna 1/2"NPTFx5/8"UNF	Reduction nipple 1/2"NPTFx5/8"UNF	7028759M1	MAT-HKR-00128	1		48-001	
Złączka trójnikowa M18x1,5	Tee connector M18x1,5	HK100-12-L		2		45-001	
Złączka trójnikowa M18x1,5 (niesymetryczny)	Tee connector M18x1,5 (asymmetrical)	HK421-12L		2		45-001	
Złączka z uszczelnieniem 6LM 10x1-12x1,5	Connector 6LM 10x1-12x1,5	HK92GG		2		10-001	

Wyrób / Product:	Ciągnik rolniczy / Agricultural tractor	Zespół / Assembly	Podzespół (część) / Subassembly (part)	Tablica / Table
Nazwa / Name:	URSUS 8024/11024	OŚ PRZEDNIA / FRONT AXLE	Obudowa osi przedniej / Axle housing	1.0.0



Poz. Ref	Ilość Q-ty	Nr części Order no	Część / Part		Indeks Index	Notes Remark
			Nazwa	Descripton		
1	1	643851	Obudowa osi	Axle housing		
2	1	104988	Odpowietrznik M10x1	Breather M10x1		
3	2	128633	Podkładka talerzowa	Belleville washer		
4	2	147863	Tulejka	Bush		
5	2	135818	Pierścień uszczelniający	Seal ring		
6	2	116962	Tulejka	Bush		
7	2	123726	Łożysko kuliste	Spherical bearing		
8	2	128630	Podkładka talerzowa	Belleville washer		
9	1	126311	Wspornik	Differential support		
10	4	126022	Śruba	Bolt		
11	4	72235	Tulejka	Bush		
12	5	126334	Śruba M 12x75	Bolt M 12x75		
13	1	92270	Korek M22x1,5	Plug M22x1,5		
14	5	125727	Śruba M12x33	Bolt M 12x33		
15	1	128050	Korek M24x1,5	Plug M24x1.5		
16	2	87660	Kołek D 15x35	Pin D 15x35		

UWAGI:

Wyrób / Product:	Ciągnik rolniczy / Agricultural tractor	Zespół / Assembly	Podzespół (część) / Subassembly (part)	Tablica / Table
Nazwa / Name:	URSUS 8024/11024	Silnik / Engine	Silnik kompletny z osprzętem /Engine assy - with accesories	10-001

UWAGA:

Widok rozstrzelony w opracowaniu – dostępne rysunki konstr. 2D

Poz. Ref	Ilość Q-ty	Nr części Order no	Część / Part		Indeks Index	Notes Remark
			Nazwa	Descripton		
	b.r	1104-100-000000	Silnik kompletny - z osprzętem	Engine assy - with accesories	MAT-MSL-00003	
	1	NM38854	Silnik	Engine		
	1	4113K007	Korpus wentylatora	Fan body	MAT-TRA-00014	
	1	7031439M91	Wentylator 2485C517	Fan 2485C517	MAT-TRA-00013	
	1	1104-100-010000	Koło pasowe nap. alternatora	Fan drive pulley	MAT-TRA-00122	
	1	7031317M91	Alternator 2871A304ETC	Alternator 2871A304ETC	MAT-TRA-00022	
	1		Śruba M8x40-8.8-B-Fe/Zn9Cc	Bolt M8x40-8.8-B-Fe/Zn9Cc	MAT-ELS-00449	
	1	1104-100-011000	Koło pasowe alternatora	Alternator pulley	MAT-TRA-00121	
	1	1104-100-015100	Pasek wielorowkowy 5PK908	Poly-V-belt 5PK908		
	2	1104-100-016000	Pasek klinowy SPA 1482	V-belt SPA 1482	MAT-WPS-00156	
	1	7030675M91	Wspornik alternatora - kpl.	Alternator bracket - assy	MAT-TRA-00085	
	1	7030573M91	Napinacz alternatora	Alternator tightener	MAT-TRA-00086	
	1		Śruba M10x60-8.8-B-Fe/Zn9Cc	Bolt M10x60-8.8-B-Fe/Zn9Cc	MAT-ELS-00570	
	2		Śruba M8x25-8.8-B-Fe/Zn9Cc	Bolt M8x25-8.8-B-Fe/Zn9Cc	MAT-ELS-00571	
	1		Śruba M8x45-8.8-B-Fe/Zn9Cc	Bolt M8x45-8.8-B-Fe/Zn9Cc	MAT-ELS-00572	
	1		Śruba M10x25-8.8-B-Fe/Zn9Cc	Bolt M10x25-8.8-B-Fe/Zn9Cc	MAT-ELS-00573	
	1		Śruba M8x130-8.8-B-Fe/Zn9Cc	Bolt M8x130-8.8-B-Fe/Zn9Cc	MAT-ELS-00574	
	2		Nakrętka M8-5-B-Fe/Zn9Cc	Nut M8-5-B-Fe/Zn9Cc	MAT-ELZ-00389	
	6		Podkładka spręż. Z 8,2 Fe/Fg	Spring washer Z 8,2 Fe/Fg	MAT-ELZ-00605	
	4		Podkładka płaska 8,4 Fe/Zn9Cc	Washer 8,4 Fe/Zn9Cc	MAT-ELZ-00468	
	4		Podkładka spręż. Z 10,2 Fe/Fg	Spring washer Z 10.2 Fe/Fg	MAT-ELZ-00689	
	1		Nakrętka M6X1-5-B- Fe/Zn9Cc	Nut M6X1-5-B- Fe/Zn9Cc	MAT-ELZ-00462	
	2		Nakr. M5X0,8-5-B- Fe/Zn9Cc	Nut M5X0,8-5-B- Fe/Zn9Cc	MAT-ELZ-00454	
	1		Podkładka spręż. Z 6,1 Fe/Fg	Spring washer Z 6.1 Fe/Fg	MAT-ELZ-00691	
	2		Podkładka spręż. Z 5,1 Fe/Fg	Spring washer Z 5.1 Fe/Fg	MAT-ELZ-00690	
	1	7025259M91	Wspornik spręż. powietrza -kpl.	Air compressor bracket - assy	MAT-TRA-00087	
	1	1104-100-019000	Tulejka dystansowa	Spacer bush		
	1	7015693M91	Sprężarka do powietrza	Air compressor	MAT-TRA-00123	
	1	1104-100-013000	Uszczelka 6011116404	Seal 6011116404	MAT-TRA-00212	
	1	1104-100-013100	Przewód elastyczny kompletny	Hose - assy		
	1	7027564M91	Rurka smar. sprężarki - kpl.	Air compres. lub. tube - assy		
	1	37752711	Trójnik	T-piece		
	1		Śruba M10x80-8.8-B-Fe/Zn9Cc	Bolt M10x80-8.8-B-Fe/Zn9Cc	MAT-ELS-00179	

UWAGI:

Wyrób / Product:	Ciągnik rolniczy / Agricultural tractor	Zespół / Assembly	Podzespół (część) / Subassembly (part)	Tablica / Table
Nazwa / Name:	URSUS 8024/11024	Silnik / Engine	Silnik kompletny z osprzętem /Engine assy - with accesories	10-001

UWAGA:

Widok rozstrzelony w opracowaniu – dostępne rysunki konstr. 2D

Poz. Ref	Ilość Q-ty	Nr części Order no	Część / Part		Indeks Index	Notes Remark
			Nazwa	Descripton		
	1		Śruba M10x55-8.8-B-Fe/Zn9Cc	Bolt M10x55-8.8-B-Fe/Zn9Cc	MAT-ELS-00178	
	2		Śruba M10x25-8.8-B-Fe/Zn9Cc	Bolt M10x25-8.8-B-Fe/Zn9Cc	MAT-ELS-00573	
	1		Śruba M10x90-8.8-B-Fe/Zn9Cc	Bolt M10x90-8.8-B-Fe/Zn9Cc	MAT-ELS-00211	
	2		Nakrętka M10-5-B-Fe/Zn9Cc	Nut M10-5-B-Fe/Zn9Cc	MAT-ELZ-00042	
	5		Podkładka spręż. Z 10,2 Fe/Fg	Spring washer Z 10.2 Fe/Fg	MAT-ELZ-00607	
	1	1104-100-018000	Przewód ssacy sprężarki	Air compressor suction tube		
	2		Obejma RSGU1 16x15	Connection clip RSGU1 16x15		
	4		Obejma 16-27/9-C7W2B	Connect. clip 16-27/9-C7W2B		
	1	7025283M1	Przewód przelewowy	Overflow pipe		
	1	1104-100-020000	Króciec spływu oleju	Oil drain outlet		
	1	1104-100-021000	Przewód zasilający	Feeding pipe		
	2	HK92GG	Złączka z uszcz. 6LM 10x1-12x1,5	Connector 6LM 10x1-12x1,5		
	1	1104-100-060000	Podstawa wspornika -kpl.	Bracket base - assy		
	1	1104-100-061000	Podstawa wspornika	Bracket base	MAT-TRA-00157	
	1	1104-100-062000	Kostka	Block	MAT-TRA-00156	
	1	1104-100-063000	Rurka	Pipe		
	1		Śruba dwustr. M10x50-8.8-Fe/Fg	Stud M10x50-8.8-Fe/Fg	MAT-ELS-00093	
	1	1104-100-064000	Śruba dwustronna specjalna	Special stud		
	1		Śruba dwustr. M10x35-8.8-Fe/Fg	Stud M10x35-8.8-Fe/Fg	MAT-ELS-00684	
	4		Śruba dwustr. M8x45-8.8-Fe/Fg	Stud M8x45-8.8-Fe/Fg	MAT-ELS-00094	
	1		Śruba M10x1,25x60-8.8-B-Fe/Zn9Cc	Bolt M10x1,25x60-8.8-B-Fe/Zn9Cc		
	3		Nakrętka M10-5-B-Fe/Zn9Cc	Nut M10-5-B-Fe/Zn9Cc	MAT-ELZ-00042	
	5		Nakrętka M8-5-B-Fe/Zn9Cc	Nut M8-5-B-Fe/Zn9Cc	MAT-ELZ-00389	
	3		Podkładka sprężysta Z 10,2 Fe/Fg	Spring washer Z 10.2 Fe/Fg	MAT-ELZ-00607	
	5		Podkładka spręż. Z 8,2 Fe/Fg	Spring washer Z 8.2 Fe/Fg	MAT-ELZ-00605	
	1	2848A051	Czujnik ciśnienia oleju	Oil pressure sensor	MAT-TRA-00015	
	1	828123M1	łożysko kulkowe wałka	Shaft ball bearing	MAT-LOZ-00099	
	1	4111D043	Koło zamachowe	Fly-wheel	MAT-TRA-00012	
	6	1104-100-030000	Śruba specjalna1/2" -UNFx30	Special bolt 1/2" -UNFx30		
	6		Podkładka okrągła 13HV	Round washer 13HV		
	1	7006576M91	Docisk sprzęgła	Clutch thrust	MAT-TRA-00001	
	1	7027333M91	Tarcza sprzęgła 13"	Clutch disc 13"	MAT-TRA-00004	
	6		Śruba M10x50-10,9-B Fe/Fg	Bolt M10x50-10,9-B Fe/Fg	MAT-ELS-00575	

UWAGI:

Wyrób / Product:	Ciągnik rolniczy / Agricultural tractor	Zespół / Assembly	Podzespół (część) / Subassembly (part)	Tablica / Table
Nazwa / Name:	URSUS 8024/11024	Silnik / Engine	Silnik kompletny z osprzętem /Engine assy - with accesories	10-001

UWAGA:

Widok rozstrzelony w opracowaniu – dostępne rysunki konstr. 2D

Poz. Ref	Ilość Q-ty	Nr części Order no	Część / Part		Indeks Index	Notes Remark
			Nazwa	Descripton		
	6		Podkładka spręż. Z 10,2 Fe/Fg	Spring washer Z 10.2 Fe/Fg	MAT-ELZ-00607	
	1	7026411M1	Kolanko wydechowe	Exhaust elbow		
	1	7028162M1	Uszczelka kolanka wydechowego	Exhaust elbow sealing		
	1	7027533M1	Element dystans. went. UR 460022	Fan spacing UR 460022		
	1	1104-100-025000	Tuleja dystansowa wentylatora	Fan spacing sleeve		
	1	359716M91	Pompa hydraul. - z kołem zębatym	Hydraulic pump - with gear		
	1		Śruba 3/8"-UNCx82,6 (3 1/4")	Bolt 3/8"-UNCx82,6 (3 1/4")		
	1		Podkładka sprężysta 3/8"	Spring washer 3/8"		
	1	7022218M1	Uszczelka pompy	Pump sealing		
	1	7022210M91	Przyłącze ssania- kompletne	Suction connection - assy		
	1	7022209M1	Przyłącze ssania	Suction connection		
	1	7020077M1	Rura ssąca	Suction pipe		
	1		Śruba M8x25-8.8-B-Fe/Zn9Cc	Bolt M8x25-8.8-B-Fe/Zn9Cc		
	1		Pierścień uszczel. ON NBR70 24x2,5	Sealing ring ON NBR70 24x2,5		
	2		Śruba M8x55-8.8-B-Fe/Zn9Cc	Bolt M8x55-8.8-B-Fe/Zn9Cc		
	1	7026371M91	Wspor. separatora wody -kpl.	Water separator bracket - assy		
	1	7026372M1	Wspornik	Bracket		
	1	7026373M1	Płytką	Plate		
	1	7026374M1	Żebro	Rib		
	2		Śruba M10x25-8.8-B-Fe/Zn9Cc	Bolt M10x25-8.8-B-Fe/Zn9Cc		
	5		Śruba M8x25-8.8-B-Fe/Zn9Cc	Bolt M8x25-8.8-B-Fe/Zn9Cc	MAT-ELS-00571	
	6		Podkładka sprężysta Z 8,2 Fe/Fg	Spring washer Z 8,2 Fe/Fg	MAT-ELZ-00605	
	1	7027296M2	Wspornik linki gazu	Accelerator cable bracket		
	2		Śruba M6x25-8.8-B-Fe/Zn9Cc	Bolt M6x25-8.8-B-Fe/Zn9Cc	MAT-ELS-00582	
	2		Nakrętka M6-5-B-Fe/Zn5Cc	Nut M6-5-B-Fe/Zn5Cc	MAT-ELZ-00073	
	2		Podkładka sprężysta Z 6,2 Fe/Fg	Spring washer Z 6.2 Fe/Fg	MAT-ELZ-00610	
	1	7029932M91	Łącznik linki kompletny	Cable connection - assy		
	1		Zawlecza 2x20 OC	Cotter pin 2x20 OC	MAT-ELZ-00704	
	2		Podkładka płaska 6,4 Fe/Zn9Cc	Washer 6.4 Fe/Zn9Cc	MAST-ELZ-00063	
	2		Śruba M12x50-8.8-B-Fe/Zn9Cc	Bolt M12x50-8.8-B-Fe/Zn9Cc	MAT-ELS-00576	
	3		Śruba M12x50-8.8-B-Fe/Zn9Cc	Bolt M12x50-8.8-B-Fe/Zn9Cc		
	3		Śruba M12x65-8.8-B-Fe/Zn9Cc	Bolt M12x65-8.8-B-Fe/Zn9Cc		

UWAGI:

Wyrób / Product:	Ciągnik rolniczy / Agricultural tractor	Zespół / Assembly	Podzespół (część) / Subassembly (part)	Tablica / Table
Nazwa / Name:	URSUS 8024/11024	Silnik / Engine	Układ ssący / Induction system	11-001

UWAGA:

Widok rozstrzelony w opracowaniu – dostępne rysunki konstrukcyjne 2D

Poz. Ref	Ilość Q-ty	Nr części Order no	Część / Part		Indeks Index	Notes Remark
			Nazwa	Descripton		
		1104-110-000000	Układ ssący -kpl.	Induction system - assembly		
1		89.611.409	Filtr powietrza	Air filter	MAT-TRA-00027	
1		7016245M1	Czujnik podciśnienia	Vacuum sensor	MAT-TRA-00028	
1		FPG G100319	Filtr powietrza	Air filter		
1		X770062	Wskaźnik zanieczyszczenia	Pollution indicator		
1		P780594	Obejma	Connection clip		
1		1104-110-020000	Łącznik rury dolotowej	Induction pipe connector		
1		1104-110-010000	Rura dolotowa	Induction pipe		
1		89611401	Kolanko	Elbow piece	MAT-TRA-00032	
1		7029856M1	Redukcja 102/80	Reduction piece 102/80	MAT-TRA-00109	
1		7030870M91	Rura kompletna	Pipe assy	MAT-TRA-00107	
1		7029878M1	Kolanko	Elbow piece	MAT-TRA-00033	
1		7031111M91	Przewód elastyczny \varnothing 80	Hose \varnothing 80		
1		1104-110-030000	Wspornik filtra powietrza kompl	Air filter bracket assy		
1		1104-110-031000	Wspornik	Bracket		
1		1104-110-032000	Wspornik	Bracket		
1		1104-110-033000	Rura	Pipe		
1		1104-110-034000	Wspornik	Bracket		
1		1104-110-035000	Płytką	Plate		
2		PN-M-82005	Podkładka okrągła 10,5 Fe/Zn9Cc	Washer 10,5 Fe/Zn9Cc	MAT-ELZ-00409	
2		PN-M-82101	Śruba M8x40-8.8-B-OC	Bolt M8x40-8.8-B-OC	MAT-ELS-00449	
2		PN-M-82005	Podkładka płaska 8,4 OC (M8)	Washer 8,4 OC (M8)	MAT-ELZ-00606	
2		PN-M-82101	Śruba M10x25-8.8-B-Fe/Zn9Cc	Bolt M10x25-8.8-B-Fe/Zn9Cc	MAT-ELS-00573	
2		PN-M-82008	Podkładka sprężysta Z 10,2 Fe/Fg	Spring washer Z 10.2 Fe/Fg	MAT-ELZ-00607	
2		PN-M-82101	Śruba M8x35-8.8-B-Fe/Zn9Cc	Bolt M8x35-8.8-B-Fe/Zn9Cc		
1		PN-M-82101	Śruba M8x25-8.8-B-Fe/Zn9Cc	Bolt M8x25-8.8-B-Fe/Zn9Cc	MAT-ELS-00571	
3		PN-M-82008	Podkładka sprężysta Z 8,2 Fe/Fg	Spring washer Z 8,2 Fe/Fg	MAT-ELZ-00605	
3		PN-M-82030	Podkładka okrągła 8,5 Fe/Zn9Cc	Washer 8.5 Fe/Zn9Cc		
4		PN-M-82144	Nakrętka M 8 B kl.8 OC	Nut M 8 B class 8 OC	MAT-ELZ-00389	
4		DIN 3017	Obejma 60-80/9-C7W2B	Connect. clip 60-80/9-C7W2B	MAT-ELZ-00678	
2		DIN 3017	Obejma 70-90/9-C7W2B	Connect. clip 70-90/9-C7W2B		
3			Obejma 100-120/9-C7W2B	Connect. 100-120/9-C7W2B		

UWAGI / Remarks:

Wyrób / Product:	Ciągnik rolniczy / Agricultural tractor	Zespół / Assembly	Podzespół (część) / Subassembly (part)	Tablica / Table
Nazwa / Name:	URSUS 8024/11024	Silnik / Engine	Układ wydechowy / Exhaust system	12-001

UWAGA:

Widok rozstrzelony w opracowaniu – dostępne rysunki konstrukcyjne 2D

Poz. Ref	Ilość Q-ty	Nr części Order no	Część / Part		Indeks Index	Notes Remark
			Nazwa	Description		
	b.r	1104-120-000000	Układ wydechowy - kpl.	Exhaust system - assy		
	1	7030734M91	Tłumik wydechu	Muffler	MAT-TRA-00115	
	1	7031179 M91	Ośłona tłumika	Muffler cover	MAT-TRA-00169	
	1	7026419M1	Rura wydechowa	Exhaust pipe	MAT-TRA-00113	
	1	7025709M91	Łącznik elastyczny	Flexible connector	MAT-TRA-00114	
	2	7027803M1	Obejma SUPRA HEAVY-DUTY 55-59/20	Connection clip SUPRA HEAVY-D	MAT-TRA-00116	
	1	3029879M91	Zacisk kompletny	Clamp- assy	MAT-TRA-00117	
	1	1104-120-030000	Ośłona rury wydechowej- kpl.	Exhaust pipe guard - assy	MAT-TRA-00172	
	1	1104-120-031000	Ośłona rury wydechowej	Exhaust pipe guard		
	2	1104-120-032000	Żebro osłony	Guard rib		
	2	7026878M1	Obejma	Connection clip		
	4	PN-M-82169	Nakrętka do zgrzewania M8	Welding nut M8	MAT-ELZ-00187	
	2	7031183M1	Obejma	Connection clip	MAT-TRA-00170	
	1	7031186M91	Wspornik dolny	Lower bracket	MAT-TRA-00164	
	1	7031184M91	Wspornik górny	Upper bracket	MAT-TRA-00165	
	1	7026215M92	Wspornik kompletny	Bracket assembly	MAT-TRA-00166	
	1	7026217M2	Płytką	Plate		
	1	7026218M1	Rura	Pipe		
	1	7026219M1	Obejma	Connection clip		
	1	7026220M1	Żebro	Rib		
	1	7026221M1	Obejma górna	Upper connection clip		
	2	7030567M1	Tuleja metalowo-gumowa	Rubber-metal bush	MAT-TRA-00083	
	12	PN-M-82101	Śruba M8x20-8.8-B-Fe/Zn9Cc	Bolt M8x20-8.8-B-Fe/Zn9Cc	MAT-ELS-00598	
	14	PN-M-82008	Podkładka sprężysta Z 8,2 Fe/Fg	Spring washer Z 8,2 Fe/Fg	MAT-ELZ-00605	
	2	PN-M-82101	Śruba M10x35-8.8-B-Fe/Zn9Cc	Bolt M10x35-8.8-B-Fe/Zn9Cc	MAT-ELS-00577	
	2	PN-M-82008	Podkładka sprężysta Z 10,2 Fe/Fg	Spring washer Z 10.2 Fe/Fg	MAT-ELZ-00607	
	2	PN-M-82005	Podkładka płaska 10,5 OC (M10)	Washer 10,5 OC (M10)	MAT-ELZ-00409	
	4	PN-M-82101	Śruba M8x25-8.8-B-Fe/Zn9Cc	Bolt M8x25-8.8-B-Fe/Zn9Cc	MAT-ELS-00571	
	6	PN-M-82101	Śruba M8x20-8.8-B-Fe/Zn9Cc	Bolt M8x20-8.8-B-Fe/Zn9Cc	MAT-ELS-00598	
	4	PN-M-82144	Nakrętka M8-5-B-Fe/Zn9Cc	Nut M8-5-B-Fe/Zn9Cc	MAT-ELZ-00389	

UWAGI:

Wyrób / Product:	Ciągnik rolniczy / Agricultural tractor	Zespół / Assembly	Podzespół (część) / Subassembly (part)	Tablica / Table
Nazwa / Name:	URSUS 8024/11024	Silnik / Engine	Układ chłodzenia / Cooling system	13-001

UWAGA:

Widok rozstrzelony w opracowaniu – dostępne rysunki konstr. 2D

Poz. Ref	Ilość Q-ty	Nr części Order no	Część / Part		Indeks Index	Notes Remark
			Nazwa	Descripton		
	b.r	1104-130-00000	Układ chłodzenia - pkl.	Cooling system - assy		
	1	7030288M91	Chłodnica z korkiem	Cooler with plug	MAT-TRA-00007	
	1	7030680M1	Ostona wentylatora - kompletna	Fan guard - assy	MAT-TRA-00162	
	1	7030681M1	Ostona górna	Upper guard		
	1	7030682M1	Ostona dolna lewa	Lower left guard		
	1	7030683M1	Ostona dolna prawa	Lower right guard		
	1	7030684M1	Pierścień	Ring		
	1	7030685M1	Przedłużenie pierścienia dolne	Ring extension - lower		
	2	7030686M1	Przedłużenie pierścienia boczne	Ring extension - side		
	1	7031812M1	Wsp. zbiorniczka sprysk.- kpl.	Washer fluid reservoir - assy	MAT-TRA-00171	
	4		Nakrętka M6-5-B-Fe/Zn9Cc	Nut M6-5-B-Fe/Zn9Cc	MAT-ELZ-00073	
	4		Podkładka sprężysta Z 6,2 Fe/Fg	Spring washer Z 6.2 Fe/Fg	MAT-ELZ-00610	
	1	7030649M91	Rama chłodnicy - kompletna	Cooler frame - assy	MAT-TRA-00161	
	1	7030650M1	Płyta	Plate		
	1	7030651M1	Kątownik	Angle bar		
	1	7030652M1	Kątownik	Angle bar		
	1	7030653M1	Kątownik	Angle bar		
	1	7030654M1	Kątownik	Angle bar		
	2	7030655M1	Kątownik	Angle bar		
	2	7030656M1	Płytką	Plate		
	1	7030657M1	Płytką	Plate		
	1	7030658M1	Płytką	Plate		
	1	7030659M1	Kątownik	Angle bar		
	2	7026707M1	Kotek	Pin		
	2		Śruba M10x35-8.8-B-Fe/Zn9Cc	Bolt M10x35-8.8-B-Fe/Zn9Cc	MAT-ELS-00577	
	2		Śruba M10x40-8.8-B-Fe/Zn9Cc	Bolt M10x40-8.8-B-Fe/Zn9Cc	MAT-ELS-00650	
	4		Podkładka spręż. Z 10,2 Fe/Fg	Spring washer Z 10.2 Fe/Fg	MAT-ELZ-00607	
	4		Podkładka okr. 10,5 Fe/Zn9Cc	Washer 10,5 Fe/Zn9Cc	MAT-ELZ-00480	
	4		Wkręt stożkowy M6x16-8.8 OC	Countersunk head screw M6x16-8.8 OC	MAT-ELZ-00437	
	15		Śruba M6x12-8.8-B OC	Bolt M6x12-8.8-B OC	MAT-ELS-00483	
	16		Podkładka okrągła 6,5 Fe/Zn9Cc	Washer 6,5 Fe/Zn9Cc	MAT-ELZ-00597	

UWAGI:

Wyrób / Product:	Ciągnik rolniczy / Agricultural tractor	Zespół / Assembly	Podzespół (część) / Subassembly (part)	Tablica / Table
Nazwa / Name:	URSUS 8024/11024	Silnik / Engine	Układ chłodzenia / Cooling system	13-001

UWAGA:

Widok rozstrzelony w opracowaniu – dostępne rysunki konst. 2D

Poz. Ref	Ilość Q-ty	Nr części Order no	Część / Part		Indeks Index	Notes Remark
			Nazwa	Descripton		
	3		Podkładka okrągła 10,5 Fe/Zn9Cc	Washer 10.5 Fe/Zn9Cc	MAT-ELZ-00480	
	2	7025942M1	Podkładka amortyzacyjna	Spring washer		
	4	7031124M1	Śruba dwustronna	Stud		
	4	7025917M1	7025917M1 Tulejka	Bush		
	8	PN-M-82144	Nakrętka M8-5-B-Fe/Zn9Cc	Nut M8-5-B-Fe/Zn9Cc		
	8	PN-M-82008	Podkładka sprężysta Z 8,2 Fe/Fg	Spring washer Z 8,2 Fe/Fg		
	1	7026391M91	Wspornik kompl.	Bracket assembly	MAT-TRA-00159	
	1	7026390M1	Płaskownik	Flat bar		
	1	7026389M1	Kątownik	Angle bar		
	1	7026422M1	Przewód chłodnicy górny	Upper radiator hose	MAT-TRA-00029	
	1	7026423M1	Przewód chłodnicy dolny	Bottom radiator hose	MAT-TRA-00030	
	1	1104-130-010000	Ostona chłodnicy- kompletna	Cooler guard - assy	MAT-TRA-00163	
	1	1104-130-011000	Ostona górna	Upper guard		
	1	1104-130-012000	Ostona lewa	Left guard		
	1	1104-130-013000	Ostona prawa	Right guard		
	2		Nakrętka do zgrzewania M8	Welding nut M8	MAT-ELZ-00187	
	1	T-11A6	Uszczelka osłony chłodnicy - 1200mm	Cooler guard sealing - 1200 mm	MAT-TSZ-00140	
		7029917M91	Wentylacja i ogrzewanie kabiny - assy	Cab heating and ventilation - assy		
		7029876M91	Zespół grzewczy	Heating unit		
		7029950M91	Dmuchała	Blower		
		7029646M91	Obudowa nagrzewnicy - pkl.	Heater housing - assy		
	1	7029897M91	Wspornik obudowy nagrż.	Heater housing support	MAT-TRA-00174	
	2		Śruba 7/16"-20-UNFx69,9(2 3/4")	Bolt 7/16"-20-UNFx69,9(2 3/4")	MAT-ELS-00665	
	2		Nakrętka 7/16-20"-24UNF	Nut 7/16-20"-24UNF	MAT-ELZ-00396	
	2		Podkładka sprężysta 7/16"	Spring washer 7/16"	MAT-ELZ-00689	
	1	7027993M91	Wspornik zaworu nagrzewnicy	Cooler valve bracket	MAT-TRA-00184	
	1	7029947M91	Przewód powietrza	Air hose		
	1	7029946M91	Przewód powietrza	Air hose		
	1	7029945M91	Przewód powietrza	Air hose		

UWAGI:

Wyrób / Product:	Ciągnik rolniczy / Agricultural tractor	Zespół / Assembly	Podzespół (część) / Subassembly (part)	Tablica / Table			
Nazwa / Name:	URSUS 8024/11024	Silnik / Engine	Chłodzenie powietrza / Air cooling	14-001			
UWAGA: Widok rozstrzelony w opracowaniu – dostępne rysunki konstrukcyjne 2D	Poz.	Ilość	Nr części	Część / Part	Indeks	Notes	
	Ref	Q-ty	Order no	Nazwa Description	Index	Remark	
			1104-140-000000	Chłodzenie powietrza - kpl	Air cooling - assy		
	1	1104-140-020000	Chłodnica powietrza z poduszkami typ TCLFF	Air cooler with bags TCLFF type	MAT-TRA-00008		
	2	1104-140-010000	Przewód chłodnicy powietrza	Air cooler hose	MAT-TRA-00034		
	4	DIN 913	Wkręt dociskowy z gniazdem sześciokątnym M8x20	Hexagon socket set screw M8x20			
	1	7030138M91	Rura kompletna	Pipe assy	MAT-TRA-00108		
	1	7030139M91	Rura	Pipe			
	1	7030140M91	Podstawa	Base			
	1	7030733M1	Rura	Pipe	MAT-TRA-00106		
	1	1104-140-030000	Rurka	Pipe	MAT-TRA-00035		
	3	PN-M-82101	Śruba M8x20-8.8-B-Fe/Zn9Cc	Bolt M8x20-8.8-B-Fe/Zn9Cc			
	3	PN-M-82005	Podkładka płaska 8,4 Fe/Zn9Cc	Washer 8,4 Fe/Zn9Cc	MAT-ELZ-00606		
	3	PN-M-82008	Podkładka sprężysta Z 8,2 Fe/Fg	Spring washer Z 8,2 Fe/Fg	MAT-ELZ-00605		
	6	DIN 3017	Obejma 60-80/9-C7W2B	Connection clip 60-80/9-C7W2B	MAT-ELZ-00678		
	4	DIN 3017	Obejma 50-70/9-C7W2B	Connection clip 50-70/9-C7W2B	BI		
<u>UWAGI:</u>							

Wyrób / Product:	Ciągnik rolniczy / Agricultural tractor	Zespół / Assembly	Podzespół (część) / Subassembly (part)	Tablica / Table
Nazwa / Name:	URSUS 8024/11024	Silnik / Engine	Układ paliwowy / Fuel system	15-001

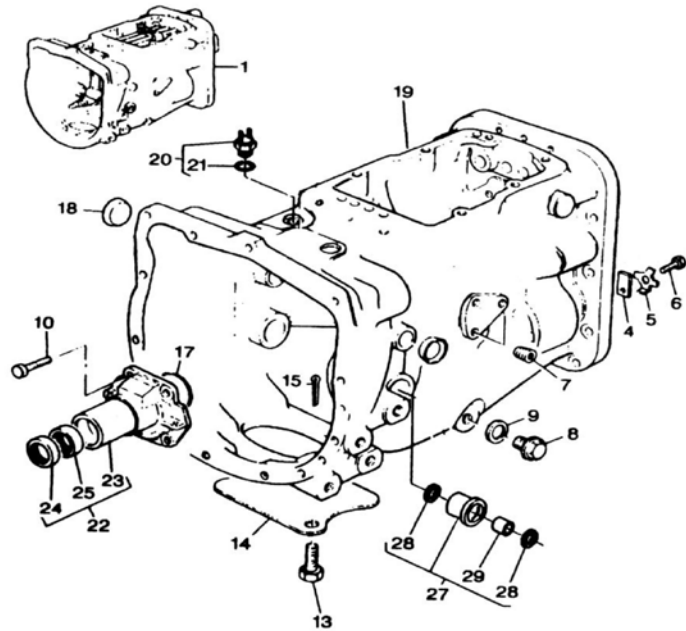
UWAGA:

Widok rozstrzelony w opracowaniu – dostępne rysunki konstrukcyjne 2D

Poz. Ref	Ilość Q-ty	Nr części Order no	Część / Part		Indeks Index	Notes Remark
			Nazwa	Descripiton		
		1104-150-00000	Układ paliwowy - kpl.	Fuel system - assembly		
	1	1104-150010000	Separator wody FS04-00.00-kompletny	Water separator FS04-00.00 - assy	MAT-TRA-00064	
	2	PN-M-82144	Nakrętka M10-5-B-Fe/Zn9Cc	Nut M10-5-B-Fe/Zn9Cc	MAT-ELZ-00042	
	2	PN-M-82008	Podkładka sprężysta Z 10,2 Fe/Fg	Spring washer Z 10.2 Fe/Fg	MAT-ELZ-00607	
	2	1104-150-020000	Łącznik obrotowy L01-8	Rotating connection L01-8		
	1	7027110M1	Przewód zbiornik -separator wody (770)	Hose: reservoir - water separator (770)		
	1	7027111M1	Przewód separator wody - pompa (1000)	Hose: water separator - pump (1000)		
	1	1104-150-030000	Przewód paliwa zasilający	Fuel feed line		
	1	1104-150-031000	Przewód paliwa przelewowy	Overflow fuel line		
	8	PN-M-82144	Obejma 8-16/9-C7W2B	Connection clip 8-16/9-C7W2B		

UWAGI:

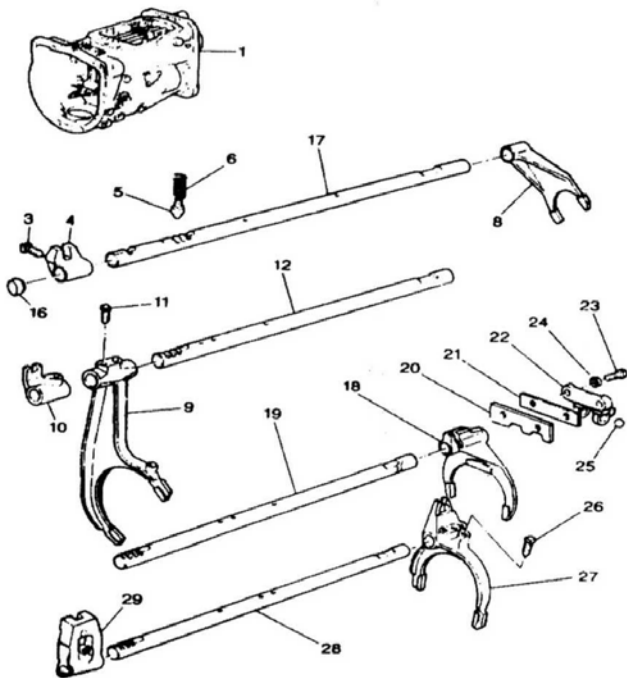
Wyrób / Product:	Ciągnik rolniczy / Agricultural tractor	Zespół / Assembly	Podzespół (część) / Subassembly (part)	Tablica / Table
Nazwa / Name:	URSUS 8024/11024	Skrzynia biegów -12 / 12 SP.SYN.TRA	Skrzynia biegów -12 / 12 SP.SYN.TRA	15-05



Poz. Ref	Ilość Q-ty	Nr części Order no	Część / Part		Indeks Index	Notes Remark
			Nazwa	Descripiton		
1	1	3759443M91	Skrzynia biegów (12 przełożeń)	12 sp.syn.tra		
4	1	184789M1	Ogranicznik	Stop		
5	1	828020M1	Podkładka	Washer		
6	1	353690X1	Wkręt	Screw		
7	1	899297M1	Korek	Plug		
8	1	884691M1	Korek	Plug		
9	1	180474M1	Uszczelka	Gasket		
10	1	377477X1	Wkręt	Screw		
13	2	354441X1	Wkręt	Screw		
14	1	964167M1	Pokrywa	Cover		
15	1	354076X1	Zapinka	Pin		
17	1	886089M1	Uszczelka O-ring	O-ring		
18	2	1875185M1	Zakrętka	Cap		
19	1	3599015M2	Skrzynia biegów	Gear box		
20	1	3761983M91	Przełącznik	Switch		
21	1	831497M1	Uszczelka O-ring	O-ring		
22	1	1693833M92	Tuleja wsporcza kompletna	Retainer assy		
23-22	1	1693837M2	Tuleja wsporcza	Retainer		
24-22	1	1860867M5	Uszczelka olejowa	Oil seal		
25-22	1	886668M1	łożysko	Bearing		
27	1	3771461M91	Tulejka	Bush		
28	1	195908M1	Uszczelka	Seal		
29	1	3771462M1	Tulejka	Bush		

UWAGI:

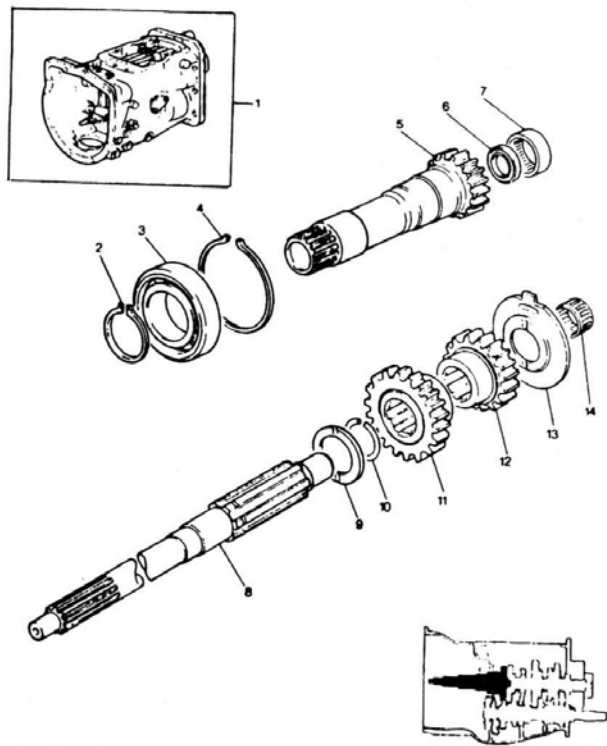
Wyrób / Product:	Ciągnik rolniczy / Agricultural tractor	Zespół / Assembly	Podzespół (część) / Subassembly (part)	Tablica / Table
Nazwa / Name:	URSUS 8024/11024	Skrzynia biegów / 12 SP.SYN.TRA	Widelki skrzyni biegów / 12 SP.SYN.TRA-FORK	15-10



Poz. Ref	Ilość Q-ty	Nr części Order no	Część / Part		Indeks Index	Notes Remark
			Nazwa	Descripton		
3	5	3771408M1	Śruba	Screw		
4	1	1674536M1	Wybierak	Selector		
5	4	3610589M2	Popychacz	Plunger		
6	4	3610591M3	Sprężyna	Spring		
8	1	897065M2	Widelki	Fork		
9	1	1693831M3	Walek widełek	Shift fork		
10	1	1693830M1	Zaczep	Jaw		
11	2	1675367M2	Śruba	Screw		
12	1	1693822M2	Wałek	Rail		
16	1	3614857M1	Zatyczka	Plug		
17	1	3697277M1	Wałek	Rail		
18	1	1693825M1	Widelki	Fork		
19	1	1693824M1	Wałek	Rail		
20	1	1860764M1	Płytką	Plate		
21	1	1860765M2	Płytką oporową	Packing		
22	1	1860761M1	Zaczep	Retainer		
23	2	354262X1	Śruba	Screw		
24	2	353434X1	Podkładka blokująca	Lock washer		
25	1	391838X1	Kułka	Ball		
26	2	1675367M2	Śruba	Screw		
27	1	1674654M3	Widelki	Fork		
28	1	1693823M1	Wałek	Rail		
29	1	1672781M2	Zaczep	Jaw		

UWAGI:

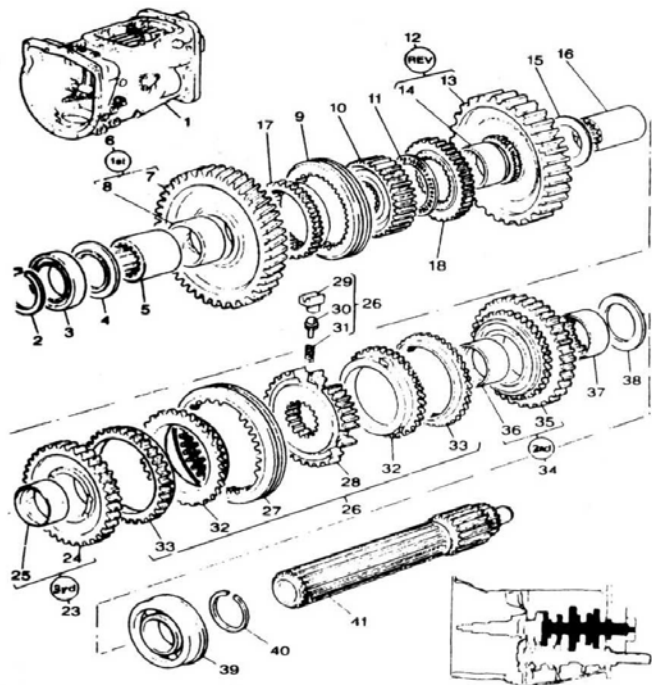
Wyrób / Product:	Ciągnik rolniczy / Agricultural tractor	Zespół / Assembly	Podzespół (część) / Subassembly (part)	Tablica / Table
Nazwa / Name:	URSUS 8024/11024	Skrzynia biegów / 12 SP.SYN.TRA	Skrzynia biegów - wałek wej. /12 SP.SYN.TRA-INPUT SHAFT	15-15



Poz. Ref	Ilość Q-ty	Nr części Order no	Część / Part		Indeks Index	Notes Remark
			Nazwa	Descripton		
2	1	762101M1	Pierścień	Ring		
3	1	834303M1	Łożyisko	Bearing		
4	1	377631M1	Pierścień	Ring		
5	1	3599579M1	Zębnik	Pinion		
6	1	883935M4	Uszczelka	Seal		
7	1	1677724M1	Łożyisko	Bearing		
8	1	1692502M1	Wałek wejściowy	Input shaft		
9	1	1677742M2	Podkładka oporowa	Thrust washer		
10	1	358969X1	Pierścień	Ring		
11	1	1692497M1	Zębnik	Pinion		
12	1	1692496M2	Zębnik	Pinion		
13	1	1674668M3	Podkładka dystansowa	Spacer		
14	1	2700273M1	Łożyisko	Bearing		

UWAGI:

Wyrób / Product:	Ciągnik rolniczy / Agricultural tractor	Zespół / Assembly	Podzespół (część) / Subassembly (part)	Tablica / Table
Nazwa / Name:	URSUS 8024/11024	Skrzynia biegów / Gear box	Skrzynia biegów - wałek główny / Gear box - main shaft	15-20

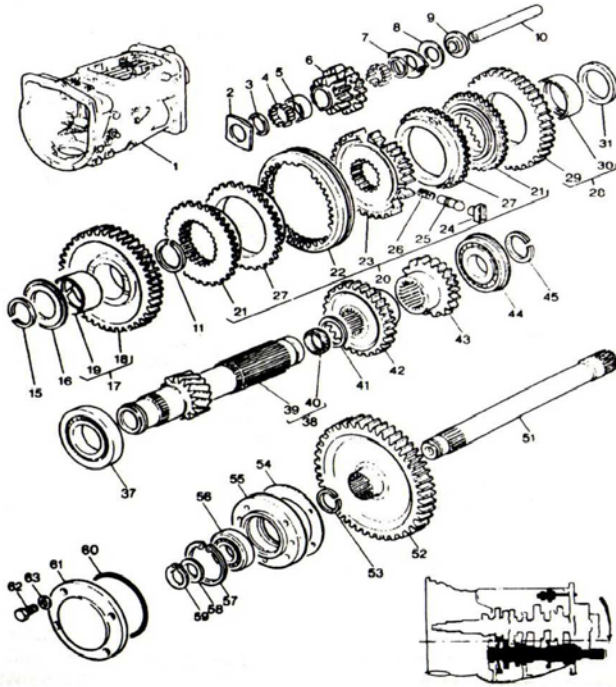


Poz. Ref	Ilość Q-ty	Nr części Order no	Część / Part		Indeks Index	Notes Remark
			Nazwa	Descripton		
2	1	762101M1	Pierścień	Ring		
3	1	338552X1	Łożysko	Bearing		
4	X	1671888M2	Podkładka oporowa	Thrust washer		1)
4	X	1671889M1	Podkładka oporowa	Thrust washer		2)
4	X	1671890M1	Podkładka oporowa	Thrust washer		3)
4	X	1671891M1	Podkładka oporowa	Thrust washer		4)
5	1	1617893M1	Tulejka	Sleeve		
6	1	1686467M91	Koło zębate kompletne	Gear complete		
7-6	1	1686441M1	Koło zębate	Gear		
8-6	1	1617890M1	Tulejka	Bush		
9	1	1686443M1	Tulejka	Sleeve		
10	1	1664556M2	Koło pośrednie	Idler gear		
11	1	1663796M1	Łożysko	Bearing		
12	1	1686468M91	Koło zębate kompletne	Gear complete		
13-12	1	1686442M1	Koło zębate	Gear		
14-12	1	1867246M1	Tulejka	Bush		
15	1	1617885M2	Podkładka	Washer		
16	1	1617892M1	Tulejka	Sleeve		
17	1	1686458M1	Pierścień	Ring		
18	1	1686459M1	Pierścień	Ring		
23	1	1686028M91	Koło zębate kompletne	Gear complete		
24-23	1	1685066M1	Koło zębate	Gear		
25-23	1	1867250M1	Tulejka	Bush		
26	1	3771346M91	Synchronizator	Synchro unit		
34	1	1687429M91	Koło zębate kompletne	Gear complete		
35-34	1	1687428M1	Koło zębate	Gear		
36-34	1	1867246M1	Tulejka	Bush		
37	1	1617894M1	Tulejka	Sleeve		
38	1	1867259M1	Podkładka	Washer		
39	1	1675274M1	Łożysko	Bearing		
40	1	195363M1	Pierścień osadczy	Circlip		
41	1	1662224M2	Wałek	Shaft		

UWAGI:

- 1) 0,163"/0,165"
 2) 0,173"/0,175"
 3) 0,182"/0,184"
 4) 0,191"/0,193"

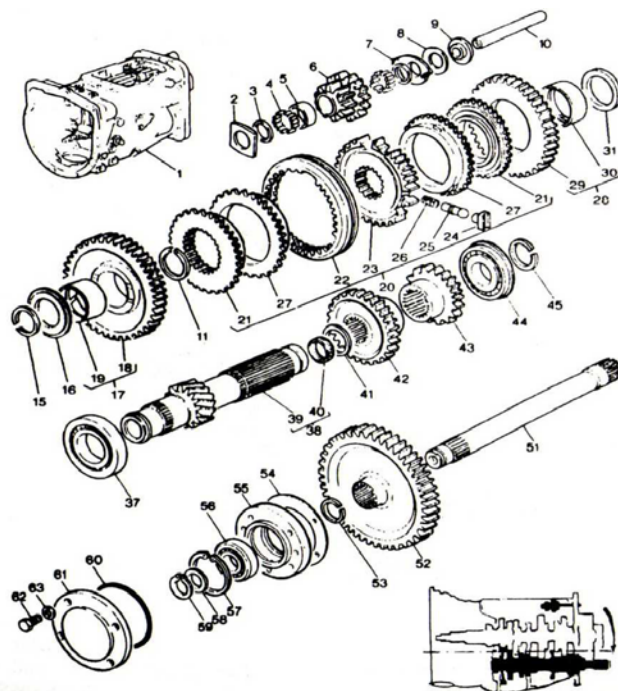
Wyrób / Product:	Ciągnik rolniczy / Agricultural tractor	Zespół / Assembly	Podzespół (część) / Subassembly (part)	Tablica / Table
Nazwa / Name:	URSUS 8024/11024	Krzynia biegów / 12 SP.SYN.TRA	Wałek pośredni / 12 SP.SYN.TRA-COUNTERSHAFT	15-25



Poz. Ref	Ilość Q-ty	Nr części Order no	Część / Part		Indeks Index	Notes Remark
			Nazwa	Descripton		
2	1	1688132M1	Podkładka oporowa	Trust washer		
3	1	183037M1	Podkładka	Washer		
4	56	183039M1	Łożysko igiełkowe	Needle		
5	1	1688131M1	Podkładka dystansowa	Spacer		
6	1	1688127M1	Zębnik	Pinion		
7	1	1688128M1	Tarcza cierna	Friction disc		
8	1	1688129M1	Sprężyna	Spring		
9	1	1688130M1	Podkładka oporowa	Trust washer		
10	1	180445M1	Wałek	Shaft		
11	1	1440873X1	Pierścień osadczy	Circilip		
15	1	831581M2	Pierścień	Ring		
16	1	1677829M1	Podkładka oporowa	Trust washer		
17	1	1692501M91	Koło zębate kompletne	Gear complete		
18-17	1	1692499M1	Koło zębate	Gear		
19-17	1	1677828M2	Tulejka	Bush		
20	1	3771348M91	Synchronizator	Synchro.unit		
28	1	1692500M91	Koło zębate kompletne	Gear complete		
29-28	1	1692498M1	Koło zębate	Gear		
30-28	1	1682388M1	Tulejka	Bush		
31	1	1677973M2	Podkładka oporowa	Trust washer		
37	1	3003372X1	Łożysko	Bearing		
39	1	1677827M3	Wałek pośredni	Counter shaft		
40	1	195453M1	Łożysko igiełkowe	Bearing needle		
41	1	195500M1	Pierścień	Ring		
42	1	1617923M3	Koło zębate	Gear		
43	1	1687430M1	Koło zębate	Gear		
44	1	3008252X1	Łożysko	Bearing		
45	1	195363M1	Pierścień osadczy	Circilip		
51	1	1869279M1	Wałek	Shaft		
52	1	3599580M1	Koło zębate	Gear		
53	1	358913X1	Pierścień osadczy	Circilip		
54	1	180432M1	Uszczelka	Casket		
55	1	899331M1	Obudowa	Housing		

UWAGI:

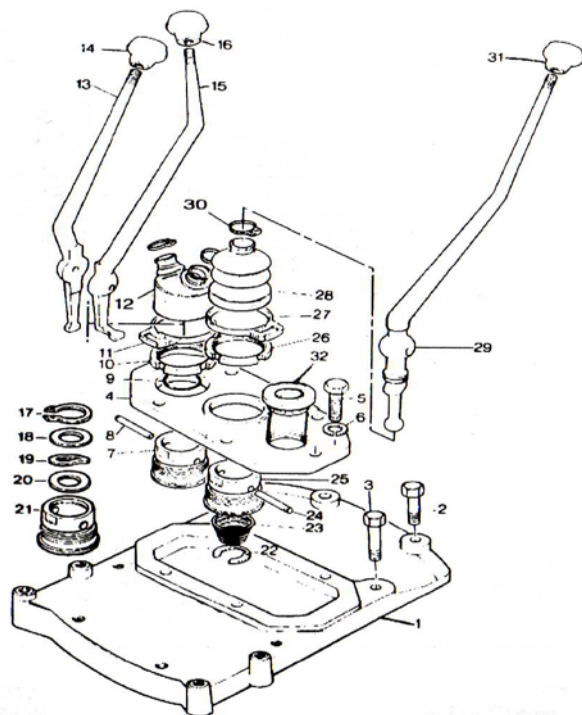
Wyrób / Product:	Ciągnik rolniczy / Agricultural tractor	Zespół / Assembly	Podzespół (część) / Subassembly (part)	Tablica / Table
Nazwa / Name:	URSUS 8024/11024	Skrzynia biegów / 12 SP.SYN.TRA	Wałek pośredni / 12 SP.SYN.TRA-COUNTERSHAFT	15-25



Poz. Ref	Ilość Q-ty	Nr części Order no	Część / Part		Indeks Index	Notes Remark
			Nazwa	Descritpon		
56	1	3760514M1	Łożysko	Bearing		
57	1	355988X1	Pierścień	Ring		
58	1	881122M2	Pierścień	Ring		
59	1	899385M1	Pierścień	Ring		
60	1	1004633M1	Uszczelka O-ring	O-ring		
61	1	883620M1	Zakrętka	Cap		
62	4	377479X1	Wkręt	Screw		
63	4	376703X1	Podkładka	Washer		

UWAGI:

Wyrób / Product:	Ciągnik rolniczy / Agricultural tractor	Zespół / Assembly	Podzespół (część) / Subassembly (part)	Tablica / Table
Nazwa / Name:	URSUS 8024/11024	Skrzynia biegów / Gear box	Dźwignie zmiany biegów / Shift levers	15-35



Poz. Ref	Ilość Q-ty	Nr części Order no	Część / Part		Indeks Index	Notes Remark
			Nazwa	Descripton		
1	1	1696231M2	Płyta	Tower		
2	2	377823X1	Wkręt	Screw		
3	6	377825X1	Wkręt	Screw		
4	1	3597740M2	Pokrywa	Cover		
5	5	339814X1	Wkręt	Screw		
6	5	339376X1	Podkładka blokująca	Lock washer		
7	1	1694128M2	Gniazdo	Cup		
8	1	1678440M1	Zapinka	Pin		
9	1	831527M1	Uszczelka O-ring	O-ring		
10	1	827211M1	Pierścień	Ring		
11	1	3009816X1	Zaczep	Clip		
12	1	1694126M3	Pokrywa	Cover		
13	1	1696209T92	Dźwignia	Lever		
14	1	3610003M1	Gałka dźwigni	Knob		
15	1	1696601T94	Dźwignia	Lever		
16	1	3610004M1	Gałka dźwigni	Knob		
17	1	3612576M1	Pierścień osadczy	Circilip		
18	1	3614895M1	Podkładka	Washer		
19	1	3698630M1	Sprężyna	Spring		
20	1	3614872M1	Podkładka	Washer		
21	1	3614852M1	Tulejka	Sleeve		
22	1	368233X1	Pierścień	Ring		
23	1	192007M1	Sprężyna	Spring		
24	1	1678440M1	Zapinka	Pin		
25	1	1673899M2	Tulejka	Sleeve		
26	1	827211M1	Pierścień	Ring		
27	1	3009816X1	Zaczep	Clip		
28	1	1694127M3	Pokrywa	Cover		
29	1	1696205T93	Dźwignia	Lever		
30	3	3701640M1	Zaczep	Clip		
31	1	3599997M1	Gałka dźwigni	Knob		
32	1	25918M91	Korek otworu wlewowego	Plug filler		

UWAGI:

Wyrób / Product:	Ciągnik rolniczy / Agricultural tractor	Zespół / Assembly	Podzespół (część) / Subassembly (part)	Tablica / Table
Nazwa / Name:	URSUS 8024/11024	Sprzęgło / Clutch	Sterowanie sprzęgłem / Clutch control	16-001

UWAGA:

Widok rozstrzelony w opracowaniu – dostępne rysunki konstrukcyjne 2D

Poz. Ref	Ilość Q-ty	Nr części Order no	Część / Part		Indeks Index	Notes Remark
			Nazwa	Descripton		
	1	1104-163-100000	Sterowanie sprzęgłem	Clutch control		
	1	1104-163-114000	Wspornik dźwigni dolny kpl	Lever support (lower) - assy		
	1	1104-163-100900	Os dźwigni dolnej	Axle of lower lever		
	1	1104-163-101200	Wspornik dźwigni dolny	Lever support (lower)		
	1	1104-163-100300	Zaczep linki D	Clutch cable catch D		
	1	1104-163-101400	Zebro	Rib		
	1	1104-163-112000	Dźwignia dolna kpl	Lower lever - assy		
	1	1104-163-111000	Dźwignia dolna A1	Lower lever A1		
	1	1104-163-100600	Ramię R45	Arm R45		
	2	1104-163-100700	Ramię R60	Arm R60		
	1	1104-163-100800	Piasta dźwigni dolna	Lever hub (lower)		
	2	1104-163-101300	Łożysko ślizgowe	Sleeve bearing	MAT-LOZ-00201	
	1	DIN 1440	Podkładka 22 Fe/Zn9cc	Washer 22 Fe/Zn9Cc	MAT-ELZ-00837	
	1	DIN 471	Pierścień osadczy z22	Circlip 22	MAT-ELZ-00311	
	1	1104-163-115000	Cięgno dolne kpl	Lower cable - assy		
	1	1104-245-101800	Widelki z zatrzaskiem	Fork with lock	PPR-CIA-00103	
	1	1104-163-101100	Zaczep cięgna dolnego	Lower link catch		
	1	1104-163-100200	Cięgno górne	Upper link		
	1	7027183M1	Nakrętka	Nut	PPR-CIA-00131	
	1	PN-M-82144	Nakrętka m10-8-b- fe/zn9cc	Nut m10-8-b- Fe/Zn9Cc	MAT-ELZ-00042	
	1	1104-163-116000	Cięgno górne kpl	Upper link - assy		
	1	1104-163-100200	Cięgno górne	Upper link		
	1	1104-245-101800	Widelki z zatrzaskiem	Fork with lock	PPR-CIA-00103	
	1	PN-M-82144	Nakretka M10-8-b- Fe/Zn9Cc	Nut M10-8-b- Fe/Zn9Cc	MAT-ELZ-00042	
	1	1104-163-113000	Uchwyt górny kpl	Upper holder assy		
	1	1104-163-100400	Uchwyt górny	Upper holder		
	2	1104-163-100500	Lacznik górny	Upper connector		
	1	1104-190-026000	Zaczep linki HR	Cable catch HR		
	2	PN-M-82144	Nakrętka M8-8-b- Fe/Zn9Cc	Nut M8-8-b- Fe/Zn9Cc	MAT-ELZ-00389	
	2	PN-M-82105	Śruba M8x45-8.8-b-Fe/Zn9Cc	Bolt M8x45-8.8-b-Fe/Zn9Cc	MAT-ELS-00631	
	4	PN-M-82005	Podkładka 8,4 Fe/Zn9Cc	Washer 8,4 Fe/Zn9Cc	MAT-ELZ-00709	
	2	PN-M-82008	Podkładka sprężysta 8,2 Fe/Zn9Cc	Washer 8,2 Fe/Zn9Cc	MAT-ELZ-00161	

UWAGI:

Wyrób / Product:	Ciągnik rolniczy / Agricultural tractor	Zespół / Assembly	Podzespół (część) / Subassembly (part)	Tablica / Table
Nazwa / Name:	URSUS 8024/11024	Przeniesienie napędu / Power train	Skrzynia biegów / Gear box	17-001

Poz. Ref	Ilość Q-ty	Nr części Order no	Część / Part		Indeks Index	Notes Remark
			Nazwa	Descripton		
	1	1104-170-100000	Transmisja Baskent	Transmission Baskent		
	1	4130221 K91	Skrzynia biegów Baskent 12x4	Gear box Baskent 12x4		
	1	4130223 K91	Wyjście na przedni napęd	Front drive output		
	1	4130252 K97	Tyłny most	Rear axle		
	1	1104-178-120000	Wlew oleju montaż	Oil filler assy		
	1	1104-178-110000	Wlew oleju A1	Oil filler A1		
	1	1104-178-100400	Rura wlewu oleju	Oil filler tube		
	1	1104-178-100200	Uchwyt górny wlewu oleju	Oil filler upper holder		
	1	1104-178-100300	Uchwyt dolny wlewu oleju	Oil filler lower holder		
	1	2487983	Wlew oleju z korkiem	Oil filler with cap		
	1	1104-178-100100	Zaślepka 2"-12UN-2a	Plug 2"-12UN-2a		
	1		Nakrętka łożyskowa km 06	Bearing nut KM 06		
	1	1104-171-100000	Sterowanie skrzynia biegów	Gear box control		
	1	1104-175-100000	Dźwignie skrzyni biegów	Gear box levers		
	1	1104-175-100300	Dźwignia zmiany biegów A1	Gear lever A1		
	1	1104-175-110000	Dźwignia zmiany biegów A	Gear lever A		
	1	1104-175-100200	Końcówka dźwigni	Lever end		
	1	1104-175-100100	Dźwignia zmiany biegów	Gear lever		
	1	1104-175-140000	Dźwignia H-Lkpl	Lever H-L assy		
	1	1104-175-100700	Dźwignia H-Lkpl	Gear H-L		
	1	1104-175-130000	Zaczep kulowy kpl	Ball latch assy		
	1	1104-175-100600	Uchwyt zaczepu	Latch holder		
	1		Sworzeń kulowy B13x10	Ball stud B13x10		1)
	1	1104-175-150000	Dźwignia W-M kpl	Lever W-M assy		
	1	1104-175-100800	Dźwignia W-M	Lever W-M assy		
	1	1104-175-130000	Zaczep kulowy kpl	Ball latch assy		
	1	1104-175-100600	Uchwyt zaczepu	Latch holder		
	1		Sworzeń kulowy B13x10	Ball stud B13x10		1)
	1	1104-175-120000	Zaczep kulowy ZB kpl	Ball latch ZB assy		
	1	1104-175-100500	Płytką zaczepu	Latch plate		
	2		Sworzeń kulowy B13x10	Ball stud B13x10		1)
	1	1104-175-100400	Podkładka	Washer		

UWAGA:

Widok rozstrzelony w opracowaniu – dostępne rysunki konstrukcyjne 2D

UWAGI:

- 1) Występuje przy lince
- 2) Występuje w kabinie
- 3) BASKENT
- 4) HYDROKRAK

Wyrób / Product:	Ciągnik rolniczy / Agricultural tractor	Zespół / Assembly	Podzespół (część) / Subassembly (part)	Tablica / Table
Nazwa / Name:	URSUS 8024/11024	Przeniesienie napędu / Power train	Skrzynia biegów / Gear box	17-001

UWAGA:

Widok rozstrzelony w opracowaniu – dostępne rysunki konstrukcyjne 2D

Poz. Ref	Ilość Q-ty	Nr części Order no	Część / Part		Indeks Index	Notes Remark
			Nazwa	Descripton		
	1		Nakrętka samozabezpieczająca niska M12x1,25-8-B Fe/Zn9Cc	Retaining thin nut M12x1,25-8-B Fe/Zn9Cc		
	1	1104-171-120000	Zaczep linki T kpl	T cable latch assy		
	1	1104-171-110500	Zaczep linek T	T cable latch		
	1	1104-171-110300	Podstawa zaczepu T	T latch base		
	1	1104-171-110400	Zaczep linki boczny	Cable side latch		
	2	1104-171-110600	Tulejka dystansowa tylna	Rear spacer bush		
	2	1104-171-110700	Żebro	Rib		
	1	1104-171-111000	Płytki środkowa	Middle plate		
	1	1104-171-110000	Zaczep linki B kpl	B cable latch assy		
	1	1104-171-110100	Tulejka dystansowa	Spacer bush		
	1	1104-171-110200	Podstawa zaczepu LB	LB latch base		
	1	1104-171-110700	Żebro	Rib		
	2		Śruba UNC B 7/16-14x2-3/4	Bolt UNC B 7/16-14x2-3/4		
	3		Śruba UNC B 7/16-14x2-1/4	Bolt UNC B 7/16-14x2-1/4		
	3		Śruba UNC B 7/16-14x2-1/4	Bolt UNC B 7/16-14x2-1/4		3)
	1	1104-172-120000	Korpus kpl	Body assy		2)
	1	1104-172-120100	Podstawa	Base		2)
	1	1104-172-120200	Wspornik	Bracket		2)
	2	1104-172-120400	Żebro	Rib		2)
	1	1104-172-120800	Płytki	Plate		2)
	1	1104-172-120700	Płytki górna	Upper plate		2)
	1	1104-172-120600	Płytki linki	Cable plate		2)
	1	1104-172-120500	Kątownik	Angle bar		2)
	1	1104-172-100100	Wspornik osi	Axle bracket		2)
	1	1104-172-120300	Wspornik I	Bracket I		2)
	4		Śruba M10x30-8.8-B-Fe/Zn9cc	Bolt M10x30-8.8-B-Fe/Zn9cc		2)
	4		Podkładka sprężysta 10,2 Fe/Zn9Cc	Washer 10.2 Fe/Zn9Cc		2)
	1	7029509M92	Ogranicznik kpl	Stopper assy		2)
	1	7029511M2	Kątownik	Angle bar		2)
	1	7029538M2	Płytki	Plate		2)
	1	7029512M2	Żebro	Rib		2)
	1	7030530M1	Płytki	Plate		2)

UWAGI:

- 1) Występuje przy lince
- 2) Występuje w kabinie
- 3) BASKENT
- 4) HYDROKRAK

Wyrób / Product:	Ciągnik rolniczy / Agricultural tractor	Zespół / Assembly	Podzespół (część) / Subassembly (part)	Tablica / Table
Nazwa / Name:	URSUS 8024/11024	Przeniesienie napędu / Power train	Skrzynia biegów / Gear box	17-001

UWAGA:

Widok rozstrzelony w opracowaniu – dostępne rysunki konstrukcyjne 2D

Poz. Ref	Ilość Q-ty	Nr części Order no	Część / Part		Indeks Index	Notes Remark
			Nazwa	Descripton		
	3		Śruba m8x16-8.8-B-Fe/Zn9cc	Bolt M8x16-8.8-B-Fe/Zn9Cc		2)
	3		Podkładka 8,4 Fe/Zn9cc	Washer 8.4 Fe/Zn9Cc		2)
	5		Podkładka sprężysta 8,2 Fe/Zn9cc	Spring washer 8,2 Fe/Zn9Cc		2)
	2		Wkręt docisk. M8x25-45h Fe-Zn9cc	Set screw M8x25-45H Fe-Zn9Cc		2)
	2		Nakrętka m8-8-b- Fe/Zn9cc	Nut M8-8-B- Fe/Zn9Cc		2)
	1	1104-172-114000	Dźwignia H-Lkpl	H-L lever assy		2)
	1	1104-172-100500	Dźwignia H-L	H-L gear		2)
	1	1104-172-112000	Piasta dźwigni kpl	Lever hub assy		2)
	1	1104-172-100600	Piasta dźwigni	Lever hub		2)
	1	1104-172-111000	Ramie dźwigni H-Lkpl	H-L lever arm assy		2)
	1	1104-172-100200	Ramie dźwigni H-L	H-L lever arm		2)
	1		Sworzeń kulowy b13x10	Ball stud B13x10		2)
	1	1104-172-115000	Dźwignia w-m kpl	W-M lever assy		2)
	1	1104-172-100400	Dźwignia w-m	W-M lever assy		2)
	1	1104-172-112000	Piasta dźwigni kpl	Lever hub assy		2)
	1	1104-172-100600	Piasta dźwigni	Lever hub		2)
	1	1104-172-111000	Ramie dźwigni H-Lkpl	H-L lever arm assy		2)
	1	1104-172-100200	Ramie dźwigni H-L	H-L lever arm		2)
	1		Sworzeń kulowy b13x10	Ball stud B13x10		2)
	1	1104-172-100700	Zaczepek linki górny	Cable upper catch		2)
	1	1104-171-111100	Płytko oporowa II	Thrust plate II		2)
	2	1104-171-110900	Płytko oporowa	Thrust plate		
	1	1104-171-110800	Płytko oporowa I	Thrust plate I		
	6		Śruba m5x20-5.8-B-Fe/Zn9Cc	Bolt M5x20-5,8-B-Fe/Zn9Cc		
	7		Podkładka 5,3 Fe/Zn9cc	Washer 5,3 Fe/Zn9Cc		
	6		Podkładka sprężysta 5,1	Spring washer 5.1		
		1104-172-100800	Os dźwigni H-L	H-L lever axle		2)
			Pierścień osadczy spręż. Z 12	Snap ring Z 12		2)
		7026055M1	Tulejka	Bush		2)
		1104-172-130000	Mechanizm zmiany biegów kpl	Shifting mechanism assy		2)
		7027329M92	Mechanizm przegubowy zm. biegów	Link shifting mechanism		2)
			Śruba m6x65-8.8-B-Fe/Zn9Cc	Bolt M6x65-8.8-B-Fe/Zn9Cc		2)
			Nakr. samozabez.M6-8-b-Fe/Zn9Cc	Stop nut M6-8-B-Fe/Zn9Cc		

UWAGI:

- 1) Występuje przy lince
- 2) Występuje w kabinie
- 3) BASKENT
- 4) HYDROKRAK

Wyrób / Product:	Ciągnik rolniczy / Agricultural tractor	Zespół / Assembly	Podzespół (część) / Subassembly (part)	Tablica / Table
Nazwa / Name:	URSUS 8024/11024	Przeniesienie napędu / Power train	Skrzynia biegów / Gear box	17-001

UWAGA:

Widok rozstrzelony w opracowaniu – dostępne rysunki konstrukcyjne 2D

Poz. Ref	Ilość Q-ty	Nr części Order no	Część / Part		Indeks Index	Notes Remark
			Nazwa	Descripton		
		1104-172-113000	Dźwignia zmiany biegów kpl	Gear lever assy		2)
		1104-172-101000	Łącznik dźwigni zmiany biegów	Gear lever connection		2)
		1104-172-100900	Dźwignia zmiany biegów	Gear lever		2)
		PN-M-85023 / DIN 1	Kołek sprężynowy 6x22	Spring pin 6x22		2)
		1104-172-150200	Uchwyt dźwigni L-H	L-H lever holder		4)
		1104-172-150300	Uchwyt dźwigni W-M	W-M lever holder		4)
		1104-172-150100	Uchwyt dźwigni zmiany biegów	Gear lever holder		4)
		7029531M91	Ośłona dźwigni zm. biegów i red.	Reduct. and gear levers cover		
		7029532M1	Ośłona dźwigni A	A lever cover		
		7029533M1	Ośłona dźwigni B	B lever cover		
		7029534M1	Ośłona dźwigni C	C lever cover		
		7029535M1	Ośłona dźwigni D	D lever cover		
		7029536M1	Ośłona dźwigni E	E lever cover		
		7029562M1	Usztywnienie	Bracing		
		7029563M1	TAŚMA ELASTYCZNA 2x8 L=495	Flexible strip 2x8 L=495		
		7026056M1	Płytką oporową	Thrust plate		2)
			Śruba M5x12-5.8-B-Fe/Zn9Cc	Bolt M5x12-5.8-B-Fe/Zn9Cc		2)
			Podkładka 5,3 Fe/Zn9cc	Washer 5,3 Fe/Zn9Cc		2)
		PN-M-82008	Podkładka sprężysta Z 5,1 OC	Spring washer Z 5,1 OC		2)
		1104-172-141000	Uchwyt osłony kpl	Cover holder assy		
		1104-172-140400	Zaczepek uchwytu t	T holder catch		
		1104-172-140100	Uchwyt osłony	Cover holder		
		1104-172-140200	Zaczepek osłony	Cover latch		
		1104-172-140300	Zaczepek uchwytu p	P holder latch		
		16308	Spinka romix 16308	Staple Romix 16308		
		1104-172-140500	Ośłona dźwigni wm	WM lever cover		
			Śruba m6x15-5.8-B-Fe/Zn9Cc	Bolt M6x15-5.8-B-Fe/Zn9Cc		
			Podkładka 6,4 Fe/Zn9cc	Washer 6.4 Fe/Zn9Cc		
			Podkładka sprężysta 6,1 Fe/Zn9cc	Spring washer 6.1 Fe/Zn9Cc		
		7027328M91	Linka zmiany biegów ii	Gear change cable II		2)
		7027327M91	Linka zmiany biegów i	Gear change cable I		2)

UWAGI:

- 1) Występuje przy lince
- 2) Występuje w kabinie
- 3) BASKENT
- 4) HYDROKRAK

Wyrób / Product:	Ciągnik rolniczy / Agricultural tractor	Zespół / Assembly	Podzespół (część) / Subassembly (part)	Tablica / Table
Nazwa / Name:	URSUS 8024/11024	Zbiornik paliwa / Fuel tank	Szelka-a tylna z nakładką	19-005

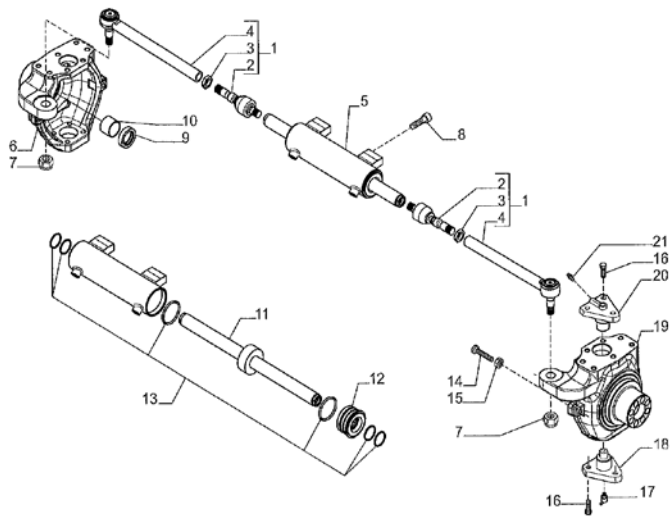
UWAGA:

Widok rozstrzelony w opracowaniu – dostępne rysunki konstr. 2D

Poz. Ref	Ilość Q-ty	Nr części Order no	Część / Part		Indeks Index	Notes Remark
			Nazwa	Descripton		
	1	1104-190-040000	Szelka-a tylna z nakładką	Rear A brace with pad	PPR-CIA-00303	
	1	1104-190-041000	Szelka-a tylna	Rear A brace		
	1	1104-190-041100	Szelka tylna	Rear brace	PPR-CIA-00227	
	2	1104-190-031200	Pręt	Bar	PPR-CIA-00416	
	3	1104-190-031300	Nakładka	Pad	MAT-TSZ-00206	
	2	PN-M 82005	Podkładka okrągła K 8,4	Washer K 8,4	MAT-ELZ-00685	
	2	PN-M 82175	Nakrętka samozabezp. M8-8-B	Lock nut M8-8-B	MAT-ELZ-00067	
	1	7027017M91	Czujnik poziomu paliwa	Fuel level sensor	MAT-TRA-00202	
	10	PN-M 82105	Śruba M5x12-5.6-B Fe/Zn 12cC	Bolt M5x12-5,6-B Fe/Zn 12cC		
	10	PN-M 82008	Podkładka sprężysta Z 5,1 Fe/Zn 12cC	Spring washer Z 5,1 Fe/Zn 12cC		
	2	54.21.05.76	Śruba M8x12-5.6-B A4G	Bolt M8x12-5,6-B A4G	MAT-ELS-00279	
	2		Podkładka sprężysta Z 8,2 Fe/Zn 12cC	Spring washer Z 8.2 Fe/Zn 12cC		
	4	54.61.12.13	Podkładka spr Z16,3 Fe/Zn12Cc	Spring washer Z16,3 Fe/Zn12Cc	MAT-ELZ-00686	
	4	354281X1	Śruba 5/8-11 1x1/2 Fe/Zn12Cc	Bolt 5/8-11 1x1/2 Fe/Zn12Cc	MAT-TRA-00228	
	2	PN-M 82008	Podkładka sprężysta Z 8,2 Fe/Zn 12cC	Spring washer Z 8.2 Fe/Zn 12cC		
	2	PN-M 82144	Nakrętka M10-6-B-Fe/Zn 12Cc	Nut M10-6-B-Fe/Zn 12Cc		
	2	PN-M 82005	Podkładka okrągła K 10,5	Washer K 10.5		
	2	377 561 M1	Śruba 7/16-20x2" Fe/Zn12Cc	Bolt 7/16-20x2" Fe/Zn12Cc	MAT-TRA00229	
	2	234 459 M1	Śruba 7/16-14x1 5/8" Fe/Zn12Cc	Bolt 7/16-14x1 5/8" Fe/Zn12Cc	MAT-TRA-00230	
	2	33.22.13.15	Nakrętka 7/16-20	Nut 7/16-20	MAT-ELZ-00396	
	1	7029608M91	Krociec kpl	Outlet assy	PPR-CIA-00144	
	1	7029610M1	Płytką	Plate		
	1	7026069M1	Rurka zasilająca	Feed pipe		
	1	7026070M1	Rurka odpływowa	Outflow pipe		
	1	7029609M1	Rurka powrotna	Return pipe		
	1	7027772M1	Uszczelka kroćca	Outlet sealing	PPR-CIA-00141	

UWAGI:

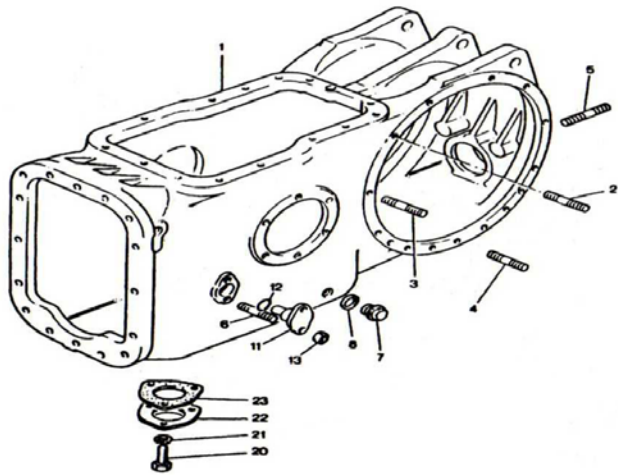
Wyrób / Product:	Ciągnik rolniczy / Agricultural tractor	Zespół / Assembly	Podzespół (część) / Subassembly (part)	Tablica / Table
Nazwa / Name:	URSUS 8024/11024	OŚ PRZEDNIA / FRONT AXLE	Obudowa zwrot. i siłownik / Swivel housings and steering cyl.	2.0.0



Poz. Ref	Ilość Q-ty	Nr części Order no	Część / Part		Indeks Index	Notes Remark
			Nazwa	Descripton		
1	2	43697	Ramię zwrotnicy osi przedniej kpl.	Steering arm assy		
2	2	350878	Przegub kulowy	Ball joint		
3	2	70787	Nakrętka M24X1,5	Nut M24x1.5		
4	2	351384	Drążek kierowniczy poprzeczny	Tie rod		
5	1	643849	Cylinder układu kierowniczego	Steering cylinder		
6	1	140879	Obudowa zwrotnicy lewa	LH Swivel housing		
7	2	22431	Nakrętka M20X1,5	Nut M20x1.5		
8	4	21445	Śruba M14x80	BoltM14x80		
9	2	132741	Pierścień uszczelniający	Seal ring		
10	2	125390	Tulejka	Bush		
11	1	48528	Drążek	Rod		
12	1	48527	Głowica cylindrowa	Cylinder head		
13	1	48526	Zestaw uszczelek	Seal kit		
14	2	124748	Śruba M16x100	Bolt M16x100		
15	2	22129	Nakrętka M16	NutM16		
16	12	126922	Śruba M14x35	Bolt M14x35		
17	2	24211	Smarownicza M6x1 45"	Greaser nipple M6x1 45"		
18	2	128881	Sworzeń zwrotnicy	King pin		
19	1	140880	Obudowa zwrotnicy prawa	RH Swivel housing		
20	2	133084	Sworzeń zwrotnicy	King pin		
21	2	24210	Smarownicza M6x1	Greaser nipple M6x1		

UWAGI:

Wyrób / Product:	Ciągnik rolniczy / Agricultural tractor	Zespół / Assembly	Podzespół (część) / Subassembly (part)	Tablica / Table
Nazwa / Name:	URSUS 8024/11024	Mosty tylny	Obudowa środkowa / Center housing	20-05

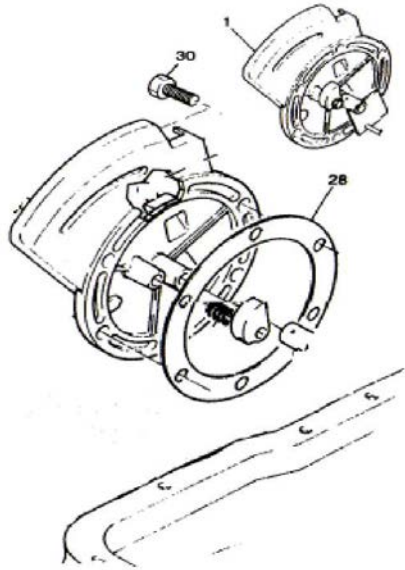


Poz. Ref	Ilość Q-ty	Nr części Order no	Część / Part		Indeks Index	Notes Remark
			Nazwa	Descripton		
1	1	3771931M1	Obudowa	Housing		
2	4	377617X1	Śruba dwustronna	Stud		
3	4	377616X1	Śruba dwustronna	Stud		
4	4	377617X1	Śruba dwustronna	Stud		
5	4	1860900M2	Śruba dwustronna	Stud		
6	4	195569M2	Śruba dwustronna	Stud		
7	1	884691M1	Korek	Plug		
8	1	180474M1	Uszczelka	Gasket		
11	2	898643M1	Wspornik	Support		
12	2	851258M1	Uszczelka O-ring	O-ring		
13	4	363621X1	Nakrętka	Nut		
20	3	353676X1	Wkręt	Screw		
21	3	353446X1	Podkładka blokująca	Lock washer		
22	1	1869491M1	Pokrywa	Cover		
23	1	1660551M2	Uszczelka	Gasket		

UWAGI:

Wyrób / Product:	Ciągnik rolniczy / Agricultural tractor	Zespół / Assembly	Podzespół (część) / Subassembly (part)	Tablica / Table
Nazwa / Name:	URSUS 8024/11024	Most tylny / Rear axle	Pokrywa boczna / Side cover	20-10

Poz. Ref	Ilość Q-ty	Nr części Order no	Część / Part		Indeks Index	Notes Remark
			Nazwa	Descrpton		
1	1	3761267M91	Pokrywa kompletna	Cover complete		
28	1	1688222M3	Uszczelka	Gasket		
30	6	3771826M1	Wkręt	Screw		



UWAGI:

Wyrób / Product: Ciągnik rolniczy / Agricultural tractor

Nazwa / Name: **URSUS 8024/11024**

Zespół / Assembly

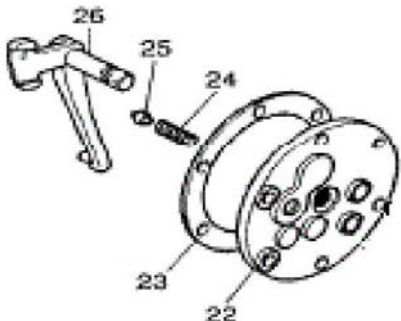
Most tylny / Rear axle

Podzespół (część) / Subassembly (part)

Pokrywa WOM / PTO cover

Tablica / Table

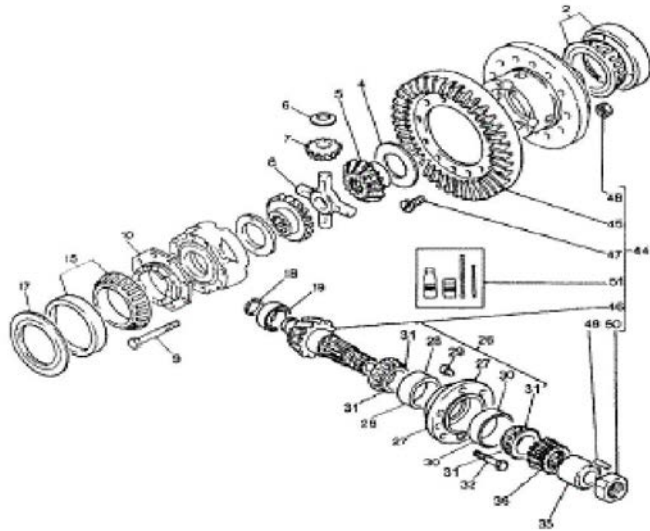
20-20



Poz. Ref	Ilość Q-ty	Nr części Order no	Część / Part		Indeks Index	Notes Remark
			Nazwa	Descripton		
22	1	0012224U1	Pokrywa WOM	PTO cover		
23	1	1688222M3	Uszczelka	Gasket		
24	1	180418M2	Sprężyna	Spring		
25	1	191221M1	Popychacz	Plunger		
26	1	1870594M94	Dźwignia	Lever		

UWAGI:

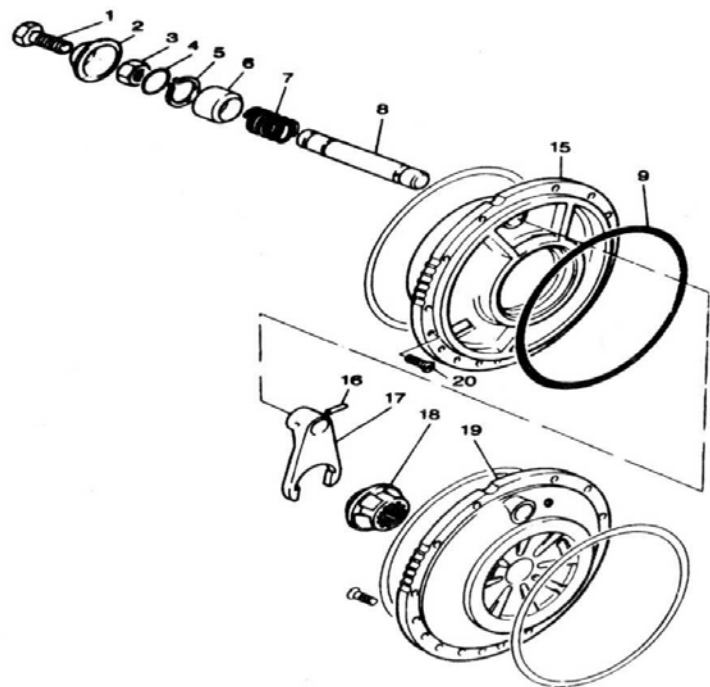
Wyrób / Product:	Ciągnik rolniczy / Agricultural tractor	Zespół / Assembly	Podzespół (część) / Subassembly (part)	Tablica / Table
Nazwa / Name:	URSUS 8024/11024	Most tylny / Rear axle	Mechanizm różnicowy / Differential	20-35



Poz. Ref	Ilość Q-ty	Nr części Order no	Część / Part		Indeks Index	Notes Remark
			Nazwa	Descripton		
2	1	1851533M91	Łożysko	Bearing		
4	2	897726M1	Podkładka	Washer		
5	2	885518M1	Koło zębate	Gear		
6	4	3387281M1	Podkładka blokująca	Lock washer		
7	4	897725M1	Koło zębate mniejsze	Pinion		
8	1	894302M1	Krzyżak	Crosspiece		
9	8	882232M1	Wkręt	Screw		
10	2	898712M2	Zakrętka	Cap		
15	1	1850909M91	Łożysko	Bearing		
17	X	187689M1	Podkładka	Shim		
17	X	892173M1	Podkładka	Shim		
17	X	892172M1	Podkładka	Shim		
17	X	892171M1	Podkładka	Shim		
17	X	892170M1	Podkładka	Shim		
17	X	191124M1	Podkładka	Shim		
18	1	196097M1	Pierścień osadczy	Circilip		
19	1	191250M1	Łożysko	Bearing		
26	1	2521017K91	Tulejka	Sleeve		
32	1	899199M1	Wkręt	Screw		
35	1	1660155M1	Podkładka dystansowa	Spacer		
36	1	1872271M1	Koło zębate	Gear		
44	1	1664255M92	Koło zębate talerzowe kompletne	Kit, crownwheel		
52	1	2521219K91	Mechanizm różnicowy	Differential		
45		1670061M1	Koło zębate talerzowe	Crownwheel		
46		3614662M1	Koło zębate trzpieniowe	Pinion		

UWAGI:

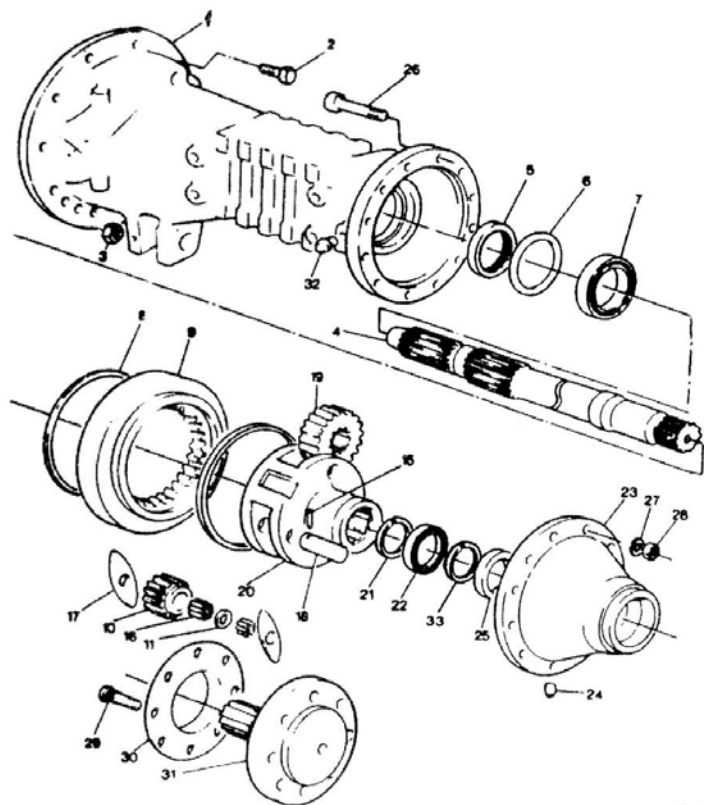
Wyrób / Product:	Ciągnik rolniczy / Agricultural tractor	Zespół / Assembly	Podzespół (część) / Subassembly (part)	Tablica / Table
Nazwa / Name:	URSUS 8024/11024	Most tylny / Rear axle	Blokada mech. różnicowego / Diff. lock mechanism	20-40



Poz. Ref	Ilość Q-ty	Nr części Order no	Część / Part		Indeks Index	Notes Remark
			Nazwa	Descripton		
1	1	3595018M1	Wkręt	Screw		
2	1	906811M1	Oślonka	Cap		
3	1	353428X1	Nakrętka	Nut		
4	1	851258M1	Uszczelka O-ring	O-ring		
5	1	358950X1	Pierścień osadczy	Circlip		
6	1	3611355M1	Kołnierz	Collar		
7	1	1694353M1	Sprężyna	Spring		
8	1	3613150M1	Wałek	Shaft		
9	4	1860838M1	Uszczelka O-ring	O-ring		
15	1	1860882M1	Płytką	Plate		
16	1	355723X1	Kołek	Pin		
17	1	906807T1	Widelki	Fork		
18	1	897003M3	Sprzęgło	Coupler		
19	1	1687864M3	Płytką	Plate		
20	4	376407X1	Wkręt	Screw		

UWAGI:

Wyrób / Product:	Ciągnik rolniczy / Agricultural tractor	Zespół / Assembly	Podzespół (część) / Subassembly (part)	Tablica / Table
Nazwa / Name:	URSUS 8024/11024	Most tylny / Rear axle	Tylna oś kompletna / Rear axle complete	20-45



10. 15

Poz. Ref	Ilość Q-ty	Nr części Order no	Część / Part		Indeks Index	Notes Remark
			Nazwa	Descripton		
1	1	3759145M1	Obudowa osi	Axle housing		
1	1	3759146M1	Obudowa osi	Axle housing		
2	18	377622X1	Wkręt	Screw		
3	12	377626X1	Nakrętka	Nut		
4	2	1674506M1	Wałek	Shaft		
5	2	1860954M1	Uszczelka	Seal		
6	X	894757M1	Podkładka	Shim		
6	X	894758M1	Podkładka	Shim		
6	X	894759M1	Podkładka	Shim		
7	2	894776M1	Łożysko	Bearing		
8	4	3789197M1	Uszczelka	Seal		
9	2	1692735M2	Koło zębate	Gear		
10	6	1692736M1	Koło zębate trzpieniowe	Pinion		
11	6	1686989M1	Podkładka	Washer		
15	6	1864852M1	Kołek	Pin		
16	240	1686990M1	Łożysko igielkowe	Needle		
17	12	516391M1	Podkładka	Washer		
18	6	1687884M1	Kołek	Clevispin		
19	2	1692737M1	Koło zębate mniejsze	Pinion		
20	2	3613860M1	Jarzmo	Carrier		
21	2	3599481M1	Pierścień	Ring		
22	2	831343M2	Łożysko	Bearing		
23	2	3759151M1	Pokrywa	Cover		
24	2	347341X1	Korek	Plug		
25	2	3699800M1	Uszczelka olejowa	Oil seal		
26	24	338598X1	Śruba	Bolt		
27	24	353432X1	Podkładka blokująca	Lock washer		
28	24	338600X1	Nakrętka	Nut		
29	16	847416M1	Śruba	Bolt		
30	2	894756M1	Uszczelka	Seal		
31	2	3599712M1	Oś	Axle		
32	2	375182X1	Korek	Plug		
33	2	833639M1	Pokrywa łożyska	Cup bearing		

UWAGI:

Wyrób / Product:	Ciągnik rolniczy / <i>Agricultural tractor</i>	Zespól / Assembly	Podzespól (część) / Subassembly (part)	Tablica / Table
Nazwa / Name:	URSUS 8024/11024	Przeniesienie napędu / Power train	Wał napędowy / Transmission shaft	22-001

Poz. Ref	Ilość Q-ty	Nr części Order no	Część / Part Nazwa Description	Indeks Index	Notes Remark
-------------	---------------	-----------------------	--------------------------------------	-----------------	-----------------

UWAGA:
Widok rozstrzelony w opracowaniu – dostępne rysunki konstrukcyjne 2D

Poz. Ref	Ilość Q-ty	Nr części Order no	Część / Part Nazwa Description	Indeks Index	Notes Remark
		1104-220-00000	Wały napędowe - kpl.		
			Transmission shafts - assy		
	1	1104-220-01000	Wał napędowy		
	4	ANSI B 18.2.1	Śruba 3/8"-24UNFx31,8(1 1/4")	Bolt 3/8"-24UNFx31.8(1 1/4")	
	4	ANSI B 18.2.1	Śruba 3/8"-24UNFx44,5(1 3/4")	Bolt 3/8"-24UNFx44,5(1 3/4")	
	8	ANSI B 18.2.1	Nakrętka 3/8"-24UNFx9,83	Nut 3/8"-24UNFx9,83	
	8	ANSI B 18.2.1	Podkładka sprężysta 3/8"	Spring washer 3/8"	

UWAGI:

Wyrób / Product:	Ciągnik rolniczy / Agricultural tractor	Zespół / Assembly	Podzespół (część) / Subassembly (part)	Tablica / Table
Nazwa / Name:	URSUS 8024/11024	Przeniesienie napędu / Power train	Most przedni / Front axle	23-001

UWAGA:

Widok rozstrzelony w opracowaniu – dostępne rysunki konstrukcyjne 2D

Poz. Ref	Ilość Q-ty	Nr części Order no	Część / Part		Indeks Index	Notes Remark
			Nazwa	Descripton		
1		1104-230-100000	Most przedni	Front axle		
1		3765812M91	oś przednia	Front axle	MAT-OSI-00006	
1		7027308M2	Wspornik mostu DANA	DANA axle support	MAT-TRA-00016	
P		7001719M1	Podkładka oporowa	Thrust washer		
1		7022552M1	Sworzeń	Pin	MAT-TRA-00041	
2		PN-M-82101	Śruba M16x130-10.9-B A3C	Bolt M16x130-10,9-B A3C	MAT-ELS-00596	
2		PN-M-82144	Nakrętka M16x1,5-10-B A3C	Nut M16x1,5-10-B A3C	MAT-ELZ-00583	
2		7024951M1	Śruba M 16x185-10.9 OC 7024951M1	Bolt M 16x185-10,9 OC	MAT-TRA-00043	
2		7024926M1	Element dystansowy	Distance piece		
1		7025372M1	Śruba dwustr. prawa 7025372M1	Stud right 7025372M1	MAT-TRA-00044	
1		7025371M1	Śruba dwustronna lewa	Stud left	MAT-TRA-00045	
2		1104-250-050000	Tuleja ustalająca	Retainer bush		
1		7024921M1	Element dystansowy lewy	Distance piece - left		
1		7024923M1	Element dystansowy prawy	Distance piece - right		
P		894825M1	Podkładka dystansowa – 0,25mm	Spacer – 0,25 mm	MAT-TRA-00292	
P		1660192M1	Podkładka dystansowa – 0,10mm	Spacer – 0,10 mm	MAT-TRA-00293	
P		894826M1	Podkładka dystansowa – 0,50mm	Spacer – 0,50 mm	MAT-TRA-00294	
1		PN-M-82303	Śruba dociskowa M12x25 14H A3C	Set screw M12x25 14H A3C	MAT-ELS-00092	
1		PN-M-82008	Podkładka spręż. Z 12,2 Fe/Zn 6cC	Spring washer Z 12,2 Fe/Zn 6cC	MAT-ELZ-00608	
		1104-231-100000	Włączanie przedniego napędu - M	Front drive engage - M		
1		1104-231-100100	Korpus włącznika	Switch body	MAT-TRA-00119	1)
1		1104-231-100200	Walek	Shaft	MAT-TRA-00118	1)
1		1104-231-110000	Dźwignia przedniego napędu kpl	Front drive lever- assy		
1		1104-231-100300	Ramię dźwigni	Lever arm	MAT-TRA-00186	
1		1104-231-100400	Piasta dźwigni	Lever hub		
1		1104-231-111000	Os dźwigni kpl	Lever pin - assy		
1		1104-231-100700	Os dźwigni	Lever pin		
1		1104-231-100600	Dźwignia górna	Upper lever	MAT-TRA-00185	
1		1104-231-112000	Cięgno przedniego napędu kpl	Front drive cable- assy		
1		1104-231-100500	Cięgno przedniego napędu	Front drive cable		
2		1104-245-101800	Widelki z zatraskiem	Yoke with lock	MAT-ELZ-00744	
2		PN-M-82144	Nakrętka M10-8-B- Fe/Zn9Cc	Nut M10-8-B-Fe/Zn9Cc	MAT-ELZ-00042	

UWAGI:

1) Baskent

Wyrób / Product:	Ciągnik rolniczy / Agricultural tractor	Zespół / Assembly	Podzespół (część) / Subassembly (part)	Tablica / Table
Nazwa / Name:	URSUS 8024/11024	Przeniesienie napędu / Power train	Most przedni / Front axle	23-001

Poz. Ref	Ilość Q-ty	Nr części Order no	Część / Part		Indeks Index	Notes Remark
			Nazwa	Descripton		
	1	7029716M91	Dźwignia przedniego napędu kpl	Front drive lever- assy		
	1	7029676M1	Gałka	Knob		
	1	7029717M1	Dźwignia	Lever		
	1	7029678M1	Piasta	Hub		
	1	7029679M1	Pierścień	Ring		
	1	7029696M1	Tulejka teflonowa	Teflon bush		
	1		Pierścień	Ring		
	1	PN-M-85023	Kolek sprężysty 8x30 Fe/Zn9Cc	Spring pin 8x30 Fe/Zn9Cc	MAT-ELZ-00530	
	1	DIN 443A	Zaślepka 32x10x1,6	Plug 32x10x1,6		
	1	W10532-25	Pierścień uszczeln 3AO 20x30x7	Sealing ring 3AO 20x30x7	MAT-HPZ-00094	
	1	PN-M-82105	Śruba m6x25-8.8-B-Fe/Zn9Cc	Bolt M6x25-8.8-B-Fe/Zn9Cc	MAT-ELS-00339	
	1	PN-M-82005	Podkładka 6,4 Fe/Zn9Cc	Washer 6.4 Fe/Zn9Cc	MAT-ELZ-00709	

UWAGA:

Widok rozstrzelony w opracowaniu – dostępne rysunki konstrukcyjne 2D

UWAGI:

Wyrób / Product:	Ciągnik rolniczy / Agricultural tractor	Zespół / Assembly	Podzespół (część) / Subassembly (part)	Tablica / Table
Nazwa / Name:	URSUS 8024/11024	Tylny most / Rear axle	Blokada tylnego mostu / Differential lock	24-001

Poz. Ref	Ilość Q-ty	Nr części Order no	Część / Part		Indeks Index	Notes Remark
			Nazwa	Descripiton		
	1	906811MI	Oślonka	Shield		
	1	1865014MI	Strzeмиę blokady mech. różnicowego	Shackle of differential blocking		
	1	1104-246-110000	Uchwyt linki kpl	Cable holder assy		
	1	1104-246-111000	Dźwignia blokady kpl	Locking lever assy		
	1	1104-246-112000	Wspornik z linka	Bracket with cable		
	1	H04-246-113000	Dźwignia kpl	Lever assy		
	2	PN/M-83002	Sworzen B 10x30-25 Fe/Zn9Cc	Pin B 10x30-25 Fe/Zn9Cc		
	3	PN/M-82001	Zawleczka S-Zn 3, 2X20 Fe/Zn9Cc	Cotter pin S-Zn 3, 2X20 Fe/Zn9Cc		
	1	PN/M-83002	Sworzeń B 12x45-39 FQ/Zn9Cc	Pin B 12x45-39 FQ/Zn9Cc		
	1	ANSI 18 2 2	Nakrętka UNF 7/1b-20 Fe/Zn9Cc	Nut UNF 7/1b-20 Fe/Zn9Cc		
	4	PN/M-82105	Sruba M8x25-B-8,8 FQ/Zn9Cc	Bolt M8x25-B-8.8 FQ/Zn9Cc		
	4	PN/M-82005	Podkładka b, 4 Fe/Zn9Cc	Washer 4 Fe/Zn9Cc		
	4	PN/M-82008	Podkładka sprężysta 8,1 Fe/Zn9Cc	Spring washer 8,1 Fe/Zn9Cc		
	1	PN/M-82105	Sruba M10x25-B-8, 8 Fe/Zn9Cc	Bolt M10x25-B-8.8 Fe/Zn9Cc		
	2	PN/M-82005	Podkładka 10, 5 Fe/Zn9Cc	Washer 10.5 Fe/Zn9Cc		
	1	PN/M-82008	Podkładka sprężysta 10, 2 Fe/Zn9Cc	Spring washer 10, 2 Fe/Zn9Cc		
	1	PN/M-82153	Nakrętka niska M10-B-8 Fe/Zn9Cc	Thin nut M10-B-8 Fe/Zn9Cc		
	1	ANSI 18. 2. 1	Sruba UNC B 3/8"lxl Fe/Zn9Cc	Bolt UNC B 3/8"lxl Fe/Zn9Cc		

UWAGA:

Widok rozstrzelony w opracowaniu – dostępne rysunki konstrukcyjne 2D

UWAGI:

Wyrób / <i>Product</i> :	Ciągnik rolniczy / <i>Agricultural tractor</i>	Zespół / <i>Assembly</i>	Podzespół (część) / <i>Subassembly (part)</i>	Tablica / <i>Table</i>
Nazwa / <i>Name</i> :	URSUS 8024/11024	Trójpunkt / <i>Three-point linkage</i>	Trzypunktowy układ zawieszenia / <i>Three-point linkage</i>	25-001

<u>Poz.</u> <i>Ref</i>	<u>Ilość</u> <i>Q-ty</i>	<u>Nr części</u> <i>Order no</i>	<u>Część / Part</u>		<u>Indeks</u> <i>Index</i>	<u>Notes</u> <i>Remark</i>
			<i>Nazwa</i>	<i>Descripiton</i>		
	1	1104-250-100000	Trzypunktowy układ zawieszenia	Three-point linkage		

UWAGA:
Widok rozstrzelony w opracowaniu – dostępne rysunki konstrukcyjne 2D

UWAGI:

Wyrób / Product:	Ciągnik rolniczy / Agricultural tractor	Zespół / Assembly	Podzespół (część) / Subassembly (part)	Tablica / Table
Nazwa / Name:	URSUS 8024/11024	Trójpunkt / Three-point suspension system	Zespół wieszaka reg. z kabiny / Hanger controlled from cab	25-002

UWAGA:

Widok rozstrzelony w opracowaniu – dostępne rysunki konstrukcyjne 2D

Poz. Ref	Ilość Q-ty	Nr części Order no	Część / Part		Indeks Index	Notes Remark
			Nazwa	Descripton		
	1	7030026M91	Zespół wieszaka reg. z kabiny	Hanger controlled from cab	PPR-CIA-00189	
	1	7027799M92	Rurka kpl	Pipe assy		
	1	7028098M2	Rura	Pipe		
	1	7009518M1	Kula	Ball		
	1	7028095M1	Tuleja	Bush		
	1	7028096M2	Rurka	Pipe		
	1	7028097M2	Zaślepka	Plug		
	1	54.23.13.08	Nakrętka M6-5-B-Fe/Zn5Cc	Nut M6-5-B-Fe/Zn5Cc		
	2	84.450.031	Pokrywa	Cover		
	1	7027745M92	Wspornik kpl.	Bracket assy		
	1	7027746M2	Ośłona	Guard		
	1	7027747M1	Bok	Side		
	1	7027748M1	Listwa	Strip		
	4	80.600.105	Nakrętka do zgrzewania M6	Welding nut M6		
	1	7028831M1	Bok	Side		
	1	7027804M91	Klucz oczkowy z grzechotką	Ratchet spanner		
	1	7027984M1	Klucz oczkowy	Box spanner		
	1	7027957M1	Uchwyt	Holder		
	1	7030026M91	Zespół wieszaka z regulacją z kabiny	Hanger control. from cab	PPR-CIA-00189	
	2	54.63.02.01	Smarownicza St M6x1	Grease nipple St M6x1	MAT-ELZ-00848	
	1	1682345M1	Korpus przekładni wieszaka	Hanger gear housing		
	1	181345M1	Koło zębate stożkowe	Bevel gear		
	1	195648M1	Nit	Rivet		
	1	831263M1	Łożysko	Bearing		
	2	183630M1	Pierścień łożyska oporowego	Thrust bearing ring		
	1	1860834M2	Podkładka	Washer		
	1	352438X1	Pierścień osadczy	Circlip		
	1	54.62.04.12	Pierścień osadczy	Circlip		
	1	7030025M1	Cięgło z kołem zębatym	Strand with gear		
	1	1664106M2	Widelki wieszaka	Hanger yoke		
	1	897653M2	Przegub	Joint		
	1	195644M1	Zaślepka	Plug		

UWAGI:

Wyrób / Product:	Ciągnik rolniczy / Agricultural tractor	Zespół / Assembly	Podzespół (część) / Subassembly (part)	Tablica / Table
Nazwa / Name:	URSUS 8024/11024	Trójpunkt / Three-point suspension system	Zespół wieszaka reg. z kabiny / Hanger controlled from cab	25-002

UWAGA:

Widok rozstrzelony w opracowaniu – dostępne rysunki konstrukcyjne 2D

Poz. Ref	Ilość Q-ty	Nr części Order no	Część / Part		Indeks Index	Notes Remark
			Nazwa	Descripton		
	1	1684134M1	Śruba specjalna	Special bolt		
	1	54.61.12.11	Podkł. spręż. Z 12,2 Fe/Zn9C	Spring washer Z 12,2 Fe/Zn9C	MAT-ELZ-00643	
	1	54.23.13.28	Nakrętka M12-8-B Fe/Zn9C	Nut M12-8-B Fe/Zn9C	MAT-ELZ-00190	
	1	7030024M91	Przekł. reg.wieszaka kpl.	Hanger adjustment gear - assy		
	1	195644M1	Zaślepka	Plug		
	1	1682313M2	Korpus przekładni	Gear housing		
	1	181345M1	Koło zębate	Gear		
	1	195648M1	Nit	Rivet		
	1	1682308M1	Koło zębate stożkowe	Bevel gear		
	1	7030023M91	Walek z przegubem	Shaft with joint		
	1	3029508M91	Walek spaw. kpl.	Shaft assy		
	1	3029514M1	Walek ciągła dolnego	Lower cable shaft		
	2	3029507M1	Płytki widełek	Yoke plate		
	1	3029509M1	Kostka	Block		
	1	54.24.08.06	Nit 6x35 B Fe/Zn 5	Rivet 6x35 B Fe/Zn 5	MAT-ELZ-00712	
	1	7030022M91	Pręt kpl.	Bar assy		
	1	7027983M2	Pręt	Bar		
	1	7028219M1	Widelki	Yoke		
	1	1682308M1	Koło zębate stożkowe	Bevel gear		
	1	54.27.05.31	Kotek sprężysty 5x24	Spring pin 5x24	MAT-ELZ-00020	
	1	7027805M1	Oślona gumowa	Rubber cover		
	4	54.21.06.05	Śruba M8x20-8.8-A3G	Bolt M8x20-8.8-A3G	MAT-ELS-00604	
	4	54.61.12.09	Podkładka spr Z8,2 Fe/Zn9cC	Spring washer Z8,2 Fe/Zn9cC	MAT-ELZ-00161	
	4	54.21.06.38	Śruba M6x16-5.6-A3G	Bolt M6x16-5.6-A3G		
	4	54.61.12.07	Podkładka spr Z6,1 Fe/Zn9cC	Spring washer Z6,1 Fe/Zn9cC	MAT-ELZ-00687	
	1	54.63.02.01	Smarownicza St M6x1	Grease nipple St M6x1	MAT-MAX-01977	
	1	54.62.04.11	Pierścień osadczy	Circlip		
	1	3029630M1	Nalepka	Label		

UWAGI:

Wyrób / Product:	Ciągnik rolniczy / Agricultural tractor	Zespół / Assembly	Podzespół (część) / Subassembly (part)	Tablica / Table
Nazwa / Name:	URSUS 8024/11024	Trójpunkt / Three-point suspension system	Cięgło dolne lewe kpl. Odmiana 2 / Left low. strand - assy Ver. 2	25-010

UWAGA:

Widok rozstrzelony w opracowaniu – dostępne rysunki konstrukcyjne 2D

Poz. Ref	Ilość Q-ty	Nr części Order no	Część / Part		Indeks Index	Notes Remark
			Nazwa	Descripton		
	1	7028814M91	Cięgło dolne lewe kpl. Odm. 2	Left low. strand - assy Ver. 2	MAT-TRA-00021	
	1	7008016M91	Końcówka lewa z kulą	Left end with ball		
	1	80.450.092	Kula	Ball		
	1	80.450.052	Pierścień	Ring		
	1	84450044	Końcówka lewa	Left end		
	1	7030020M1	Łącznik dolny	Lower connection		
	1	7017664M91	Hak dolnego cięgła	Lower strand hook		
	4	354101X1	Zawlecza S-Zn 8x50	Cotter pin S-Zn 8x50	MAT-ELZ-00390	
	2	3027942M1	Śruba ograniczająca	Rack screw	MAT-TRA-00285	
	2	353430X1	Nakrętka	Nut	MAT-TRA-00286	
	2	894034M1	Śruba z łbem sześci. 3/4"-16 x95,2	Hexagon bolt 3/4"-16 x95,2		
	2	353435X1	Nakrętka 3/4"-16	Nut 3/4"-16		
	2	353436X1	Nakrętka 3/4"-16	Nut 3/4"-16		
	1	1104-250-020000	Wspornik zespół spawany	Welded bracket	MAT-TRA-00207	
	1	1862845M3	Płyta wspornika	Bracket plate		
	1	1862850M1	Wspornik	Bracket		
	4	ANSI 18.2.1	Śruba 1/2" -20- 1.1/2" (38,1mm)	Bolt 1/2" -20- 1,1/2" (38,1 mm)		
	2	ANSI 18.2.1	Śruba 7/16" UNCx1 1/4"-B-8,8 OC (31,7mm)	Bolt 7/16" UNCx1 1/4"-B-8,8 OC (31,7 mm)		
	4	PN-M-82005	Podkładka okrągła 13-OC	Washer 13-OC	MAT-ELZ-00648	
	4	353439X1	Podkładka sprężysta	Spring washer	MAT-TRA-00287	
	4	376722X1	Podkładka sprężysta	Spring washer	MAT-TRA-00288	
	4	363672X1	Nakrętka	Nut	MAT-TRA-00289	
	4	353437X1	Nakrętka	Nut	MAT-TRA-00290	
	2	354089X1	Zawlecza 6,3x32 OC wg PN-M-82001 / DIN 94	Cotter pin 6,3x32 OC	MAT-ELZ-00765	
	1	7014811M1	Śworzeń	Pin	PPR-CIA-00192	
wg potrzeb		1871475M2	Podkładka ustalająca	Adjusting shim	PPR-CIA-00194	
	1	7011305M91	Linka górna	Upper cable		
	1	1104-250-060000	Uchwyt łącznika górnego	Upper connection holder	MAT-TRA-00377	

UWAGI:

Wyrób / Product:	Ciągnik rolniczy / Agricultural tractor	Zespół / Assembly	Podzespół (część) / Subassembly (part)	Tablica / Table
Nazwa / Name:	URSUS 8024/11024	Trójpunkt / Three-point suspension system	Łącznik górny hak. / Hook upper connection	25-012

UWAGA:

Widok rozstrzelony w opracowaniu – dostępne rysunki konstrukcyjne 2D

Poz. Ref	Ilość Q-ty	Nr części Order no	Część / Part		Indeks Index	Notes Remark
			Nazwa	Descripton		
	1	7017671M91	Łącznik górny hak.	Hook upper connection	PPR-CIA-00196	
		1104-250-100000	Cylindry wspomagające-kpl.	Servo cylinders - assy		
	1	7006811M91	Wspornik cylindra wsp. lewy kpl.	Servo cyl. left brack. - assy	MAT-TRA-00095	
	1	1404-250-110000	Wspornik cylindra wsp. prawy kpl.	Servo cyl. left brack. - assy	MAT-TRA-00096	
	2	7004435M1	Jarzmo	Yoke	PPR-CIA-00142	
	8	54.23.13.38	Nakrętka M16x1,5-8-B Fe/Zn 8c	Nut M16x1,5-8-B Fe/Zn 8c	MAT-ELZ-00211	
	4	54.23.15.16	Nakrętka M16x1,5-8-B Fe/Zn 8c	Nut M16x1,5-8-B Fe/Zn 8c	MAT-ELZ-00229	
	2	7004443M1	Śruba dociskowa	Set screw	MAT-TRA-00278	
	2	7004444M1	Śruba dociskowa	Set screw	MAT-TRA-00277	
	2	7004451M1	Płyta dystansowa	Adjusting plate	PPR-CIA-00165	
	1	1104-250-022000	Siłownik wspomagający lewy	Servo cylinder - left	MAT-HSL-00130	
	1	1104-250-021000	Siłownik wspomagający prawy	Servo cylinder - right	MAT-HSL-00129	
	2	1104-250-026000	Sworzeń cylindra	Cylinder pin	PPR-CIA-00199	
	2	7004638M1	Sworzeń ramy podnośnika	Lift frame pin	PPR-CIA-00200	
	2	7004658M1	Tuleja dystansowa	Spacer bush	PPR-CIA-00201	
	2	1104-250-030000	Tuleja dystansowa siłownika	Cylinder spacer bush	MAT-TRA-00207	
	2	810285M92	Przetyczka kpl.	Crossbar - assy		
	4	7004636M1	Pierścień	Ring	PPR-CIA-00197	
	4	54.27.05.35	Kotek sprężysty 6x24	Spring pin 6X24	MAT-ELZ-00169	
	2	54.69.29.13	Opaska Ap 40-60	Band Ap 40-60	MAT-MPO-00004	
	2	3028717M1	Płyta	Plate		
		7006822M91	Stabilizatory teleskopowe	Telescopic stabilizer	MAT-TRA-00354	
	2	7007454M91	Pręt z główką	Bar with head		
	1	7005742M91	Główka kpl.	Head assy	MAT-TRA-00343	
	1	180000M1	Kula	Ball		
	1	7005743M1	Główka	Head		
	1	7006450M1	Pręt	Bar	MAT-TRA-00183	
	2	7006540M91	Tuleja kpl.	Bush assy	MAT-TRA-00182	
	1	7005744M1	Tuleja	Bush		
	1	7005745M1	Tulejka	Bush		
	1	7005746M91	Przetyczka kpl.	Crossbar - assy		
	1	7005761M1	Pręt	Bar		

UWAGI:

Wyrób / Product:	Ciągnik rolniczy / Agricultural tractor	Zespół / Assembly	Podzespół (część) / Subassembly (part)	Tablica / Table
Nazwa / Name:	URSUS 8024/11024	Trójpunkt / Three-point suspension system	Łącznik górny hak. / Hook upper connection	25-012

Poz. Ref	Ilość Q-ty	Nr części Order no	Część / Part		Indeks Index	Notes Remark
			Nazwa	Descripiton		
	1	89.450.056	Ogniwo	Link		
	1	7005762M1	Łańcuch N4-9 ogniwo	Link chain N4-9 links		
	2	7005737M91	Wspornik kpl.	Bracket assy	MAT-TRA-00350	
	1	7005747M1	Obejma	Connection clip		
	1	7005748M1	Pręt dolny	Lower bar		
	2	7005739M1	Sworzeń z gwintem	Thread pin		
	2	54.23.15.15	Nakrętka M18x1,5x0,5-B	Nut M18x1,5x0,5-B	MAT-ELZ-00451	
	2	54.23.13.43	Nakrętka M18x1,5-8-B	Nut M18x1,5x0,5-B	MAT-ELZ-00398	
	4	195415M1	Zawlecarka spr.	Spring cotter pin	MAT-TRA-00295	
	2	7006410M1	Sworzeń	Pin	PPR-CIA-00203	
	2	52964M1	Sworzeń	Pin	PPR-CIA-00204	
	2	354089X1	Zawlecarka	Cotter pin		
	2	7005738M1	Sworzeń	Pin		
	2	7020982M91	Zespół sworznia	Pin assy	PPR-CIA-00205	
	1	7020980M1	Sworzeń	Pin		
	1	7020981M1	Łącznik	Connection		
	1	7020979M1	Kołek prowadzący	Guide pin		
	2	810285M92	Przetyczka kpl.	Crossbar - assy		
	4		Śruba 1/2" UNCx1 1/2"-B-8,8 OC (38,1mm)	Bolt 1/2" UNCx1 1/2"-B-8,8 OC (38,1 mm)		
	2		Śruba 7/16" UNCx1 1/4"-B-8,8 OC (31,7mm)	Bolt 7/16" UNCx1 1/4"-B-8,8 OC (31,7 mm)		
	4	PN-M-82005	Podkładka okrągła 13-OC	Washer 13-OC	MAT-ELZ-00648	

UWAGA:

Widok rozstrzelony w opracowaniu – dostępne rysunki konstrukcyjne 2D

UWAGI:

Wyrób / Product:	Ciągnik rolniczy / Agricultural tractor	Zespół / Assembly	Podzespół (część) / Subassembly (part)	Tablica / Table
Nazwa / Name:	URSUS 8024/11024	Ster. hydrauliką / Hydr. system control	Sterowanie hydrauliką / Hydraulic system control	26-001

UWAGA:

Widok rozstrzelony w opracowaniu – dostępne rysunki konstrukcyjne 2D

Poz. Ref	Ilość Q-ty	Nr części Order no	Część / Part		Indeks Index	Notes Remark
			Nazwa	Descripton		
	1	1104-261-110000	Sterowanie hydrauliką	Hydraulic system control		
	1	1104-261-125000	Dźwignia sterowania śr. kpl	Control lever middle - assy	PPR-CIA-00411	
	1	1104-261-102500	Dźwignia sterowania śr.	Control lever - assy	MAT-TRA-00418	
	1	1104-261-102600	Kostka sterowania śr.	Control box - assy		
	1	1104-261-112000	Wspornik osi p kpl	Axle bracket - right assy	PPR-CIA-00273	
	1	1104-261-101000	Tulejka	Bush	PPR-CIA-00409	
	2	1104-261-101200	Zderzak	Bumper	PPR-CIA-00412	
	1	1104-261-100900	Wspornik osi wewnętrzny	Axle bracket - internal	MAT-TRA-00306	
	1	1104-261-113000	Podpora osi zewnętrzna kpl	Axle support - external assy	PPR-CIA-00276	
	1	1104-261-101300	Podpora osi zewnętrzna	Axle support - external	MAT-TRA-00305	
	1	1104-261-101000	Tulejka	Bush	PPR-CIA-00409	
	1	1104-261-114000	Dźwignia pp kpl	Front right lever - assy	PPR-CIA-00274	
	1	1104-261-101400	Os dźwigni pp	Front right lever axle	PPR-CIA-00398	
	1	1104-261-100300	Dźwignia sterowania	Control lever	MAT-TRA-00304	
	2	1104-261-116000	Nakładka dźwigni kpl	Lever cover - assy	PPR-CIA-00271	
	1	1104-261-101500	Sworzeń	Pin	PPR-CIA-00397	
	1	1104-261-101600	Nakładka dźwigni	Lever cover	MAT-TRA-00303	
	1	1104-261-117000	Dźwignia pp kpl	Front right lever - assy	PPR-CIA-00275	
	1	1104-261-101500	Sworzeń	Pin	PPR-CIA-00397	
	1	1104-261-101700	Dźwignia przełączania pompy	Pump connection lever	MAT-TRA-00301	
	1	1104-261-101800	Obejma dźwigni pp	Lever clamping ring - front right	MAT-TRA-00302	
	1	1104-261-118000	Cięgno pp kpl	Front right link - assy		
	1	1104-261-120000	Końcówka gw kpl	Upper internal end - assy	PPR-CIA-00296	
	1	1104-261-102100	Końcówka gwintowana	Treaded end	PPR-CIA-00403	
	1	1104-261-101900	Końcówka ciągnąca	Strand end	MAT-TRA-00300	
	1	1104-261-119000	Końcówka gw lewa kpl	Upper internal end - left assy	PPR-CIA-00297	
	1	1104-261-102000	Końcówka gwintowana lewa	Threaded end - left	PPR-CIA-00404	
	1	1104-261-101900	Końcówka ciągnąca	Strand end	MAT-TRA-00300	
	1	7017950M1	Nakrętka rzymska	Rigging screw	MAT-TRA-00219	
	1	PN/M-82144	Nakrętka m8-lh-8-b- fe/zn9cc	Nut M8-lh-8-B- Fe/Zn9Cc	MAT-ELZ-00004	
	1	PN/M-82144	Nakrętka M8-8-B- Fe/Zn9Cc	Nut M8-8-B-Fe/Zn9Cc	MAT-ELZ-00389	
	1	1104-261-121000	Cięgno kpl	Link - assy		

UWAGI:

Wyrób / Product:	Ciągnik rolniczy / Agricultural tractor	Zespół / Assembly	Podzespół (część) / Subassembly (part)	Tablica / Table
Nazwa / Name:	URSUS 8024/11024	Ster. hydrauliką / Hydr. system control	Sterowanie hydrauliką / Hydraulic system control	26-001

UWAGA:

Widok rozstrzelony w opracowaniu – dostępne rysunki konstrukcyjne 2D

Poz. Ref	Ilość Q-ty	Nr części Order no	Część / Part		Indeks Index	Notes Remark
			Nazwa	Descriptor		
	1	1104-261-102200	Cięgno sterowania śr.	Control lever - middle	PPR-CIA-00295	
	2	1104-261-100100	Przegub widełkowy	Yoke joint	PPR-CIA-00169	
	2	PN/M-82144	Nakrętka M5-5-B- Fe/Zn9Cc	Nut M5-5-B- Fe/Zn9Cc	MAT-ELZ-00031	
	1	1104-261-122000	Cięgno dolne kpl	Lower cable - assy		
	1	1104-261-115000	Cięgno dolne kpl	Lower cable - assy	PPR-CIA-00279	
	1	1104-261-100200	Cięgno dolne	Lower cable	PPR-CIA-00410	
	1	1104-261-101100	Zaczepek cięgna	Cable catch	MAT-TRA-00299	
	1	1104-261-100100	Przegub widełkowy	Yoke joint	PPR-CIA-00169	
	1	PN/M-82144	Nakrętka M5-5-B- Fe/Zn9Cc	Nut M5-5-B- Fe/Zn9Cc	MAT-ELZ-00031	
	1	1104-261-100600	Wspornik zewnętrzny	External bracket	MAT-TRA-00298	
	1	1104-261-100500	Zaczepek cięgna tylny	Cable catch - rear	PPR-CIA-00277	
	1	1104-261-100400	Zaczepek cięgna przedni	Cable catch - front	PPR-CIA-00278	
	4	DIN 6799	Pierścień zabezpieczający Z7 Fe/Zn9Cc	Lock ring Z7 Fe/Zn9Cc	MAT-ELZ-00856	
	1	BN13193	Klamra sprężysta 12	Spring clamp 12		
	2	BN13193	Klamra sprężysta 5	Spring clamp 5		
	1	PN/M-82302	Śruba M6x40-8.8-B- Fe/Zn9Cc	Bolt M6x40-8.8-B- Fe/Zn9Cc	MAT-ELS-00692	
	2	PN/M-82005	Podkładka 6,4 Fe/Zn9Cc	Washer 6.4 Fe/Zn9Cc	MAT-ELZ-00609	
	1	PN/M-82175	Nakrętka samo zabezpieczająca M6-5-B	Stop nut M6-5-B-Fe/Zn9Cc	MAT-ELZ-00797	
	6	PN/M-82302	Śruba M8x20-8.8-B-Fe/Zn9Cc	Bolt M8x20-8.8-B-Fe/Zn9Cc	MAT-ELS-00592	
	7	PN/M-82005	Podkładka 8,4 Fe/Zn9Cc	Washer 8,4 Fe/Zn9Cc	MAT-ELZ-00606	
	6	PN/M-82175	Nakrętka samo zabezpieczająca M8-8-B	Stop nut M8-8-B-Fe/Zn9Cc	MAT-ELZ-00067	
	2	ANSI 18.2.1	Śruba UNC B 3/8-16x5/8-Fe/Zn9Cc	Bolt UNC B 3/8-16x5/8-Fe/Zn9Cc	MAT-ELS-00693	
	3	PN/M-82005	Podkładka 10,5-Fe/Zn9Cc	Washer 10.5 Fe/Zn9Cc	MAT-ELZ-00409	
	1	PN/M-82302	Śruba M5x10-5.8-B-Fe/Zn9Cc	Bolt M5x10-5.8-B-Fe/Zn9Cc	MAT-ELS-00694	
	1	PN/M-82005	Podkładka 5,3 Fe/Zn9Cc	Washer 5,3 Fe/Zn9Cc	MAT-ELZ-00036	
	1	PN/M-82105	Śruba M6x80-8.8-B-Fe/Zn9Cc	Bolt M6x80-8.8-B-Fe/Zn9Cc	MAT-ELS-00695	
	2	PN/M-82144	Nakrętka M6-5-B- Fe/Zn9Cc	Nut M6-5-B-Fe/Zn9Cc	MAT-ELZ-00073	
	1	PN/M-82001	Zawlecza 2x20 Fe/Zn 9Cc	Cotter pin 2x20 Fe/Zn 9Cc		

UWAGI:

Wyrób / Product:	Ciągnik rolniczy / <i>Agricultural tractor</i>	Zespół / Assembly	Podzespół (część) / Subassembly (part)	Tablica / Table
Nazwa / Name:	URSUS 8024/11024	Stopnie / Steps	Stopnie-a prawe / Steps A - right	28-002

UWAGA:

Widok rozstrzelony w opracowaniu – dostępne rysunki konstrukcyjne 2D

Poz. Ref	Ilość Q-ty	Nr części Order no	Część / Part		Indeks Index	Notes Remark
			Nazwa	Description		
	1	1104-284-200000	Stopnie-a prawe	Steps A - right		
	1	1104-284-210000	Stopień -a prawy ze sworzniem	Step A with pin - right	PPR-CIA-00304	
	1	1104-284-211000	Stopień -a prawy	Step A - right	PPR-CIA-00418	
	1	1104-284-211100	Ramka stopnia prawego	Right step frame	PPR-CIA-00052	
	1	1104-284-211200	Żebro I stopnia prawego	Right step - rib I	PPR-CIA-00053	
	1	1104-284-211300	Żebro II stopnia prawego	Right step - rib II	PPR-CIA-00054	
	1	1104-284-105000	Mocowanie stopnia	Step fixing	PPR-CIA-00074	
	1	1104-284-212000	Rura prawa	Right tube	PPR-CIA-00181	
	1	1104-284-213000	Słupek	Pillar	PPR-CIA-00234	
	1	1104-284-214000	Sworzień	Pin	PPR-CIA-00405	
	1	1104-284-215000	Ramię	Arm	PPR-CIA-00235	
	1	1104-284-216000	Opór	Stopper	PPR-CIA-00055	
	1	1104-284-217000	Wspornik	Bracket	PPR-CIA-00077	
	1	1104-284-218000	Wzmocnienie stopnia	Step stiffener	PPR-CIA-00079	
	1	1104-284-219000	Zaślepka	Plug	PPR-CIA-00078	
	1	1104-284-200500	Mocowanie osłony prawej	Right guard fixing	PPR-CIA-00051	
	1	PN-M-82101	Śruba M10x75-10.9-B-Fe/Zn5Cc	Bolt M10x75-10,9-B-Fe/Zn5C	MAT-ELS-00007	

UWAGI:

Wyrób / Product:	Ciągnik rolniczy / Agricultural tractor	Zespół / Assembly	Podzespół (część) / Subassembly (part)	Tablica / Table
Nazwa / Name:	URSUS 8024/11024	Stopnie / Steps	Skrzynka-A z zamkiem / Box A with lock	28-003

UWAGA:

Widok rozstrzelony w opracowaniu – dostępne rysunki konstrukcyjne 2D

Poz. Ref	Ilość Q-ty	Nr części Order no	Część / Part		Indeks Index	Notes Remark
			Nazwa	Descripton		
	1	1104-284-220000	Skrzynka-a z zamkiem	Box A with lock	PPR-CIA-00305	
	1	1104-284-221000	Skrzynka-a	Box A	PPR-CIA-00422	
	2	1104-284-221100	Ucho-a	Staple A	PPR-CIA-00417	
	1	1104-284-221110	Ucho	Staple	PPR-CIA-00043	
	1	PN-M-82144	Nakrętka M6-5B-Fe/Zn5Cc	Nut M6-5B-Fe/Zn5Cc	MAT-ELZ-00071	
	1	1104-284-221120	Płaszcz	Panel	PPR-CIA-00044	
	1	1104-284-221130	Ściana tylna	Rear panel	PPR-CIA-00045	
	1	1104-284-221140	Ściana przednia	Front panel	PPR-CIA-00046	
	1	1104-284-221160	Kątownik	Angle bar	PPR-CIA-00048	
	1	1104-284-221170	Tuleja	Bush	PPR-CIA-00406	
	4	1104-284-221150	Mocowanie akumulatora	Battery fixing	PPR-CIA-00047	
	2		Uszczelka	Sealing		
	1	1104-284-211000	Stopień -a prawy	Step A - right	PPR-CIA-00418	
	1	1104-284-211100	Ramka stopnia prawego	Right step frame	PPR-CIA-00052	
	1	1104-284-211200	Żebro I stopnia prawego	Right step - rib I	PPR-CIA-00053	
	1	1104-284-211300	Żebro II stopnia prawego	Right step - rib II	PPR-CIA-00054	
	1	1104-284-220100	Zamek skrzynki	Box lock	PPR-CIA-00042	
	1	1104-284-220200	Wspornik stopnia przedni	Step front support	PPR-CIA-00075	
	1	1104-284-220300	Wspornik stopnia tylny	Step rear support	PPR-CIA-00076	
	1	1104-284-220400	Ramię zamka	Lock arm	PPR-CIA-00080	
	2	1104-284-220500	Podkładka gumowa	Rubber cushion	PPR-CIA-00306	
	1	1104-284-230000	Pokrywa-a	Cover A	PPR-CIA-00309	
	1	1104-284-231000	Pokrywa	Cover	PPR-CIA-00081	
	2	1104-284-232000	Ucho pokrywy	Cover staple	PPR-CIA-00170	
	1	1104-284-240000	Mocowanie-a akumulatora	Battery fixing A	PPR-CIA-00308	
	1	1104-284-241000	Mocowanie akumulatora	Battery fixing	PPR-CIA-00038	
	1	PN-M-82144	Nakrętka M10-5-B-Fe/Zn5Cc	Nut M10-5-B-Fe/Zn5Cc	MAT-ELZ-00159	
	1	1104-284-200100	Ostona stopnia prawego	Right step guard	PPR-CIA-00049	
	1	1104-284-200200	Maskownica	Bezel	PPR-CIA-00171	
	1	1104-284-200300	Kątownik	Angle bar	PPR-CIA-00050	
	1	1104-284-200400	Tuleja	Bush	PPR-CIA-00307	
	1	PN-M-82144	Nakrętka M16x1,5-5-B-Fe/Zn5Cc	Nut M16x1,5-5-B-Fe/Zn5Cc	MAT-ELZ-00211	

UWAGI:

Wyrób / Product:	Ciągnik rolniczy / Agricultural tractor	Zespół / Assembly	Podzespół (część) / Subassembly (part)	Tablica / Table
Nazwa / Name:	URSUS 8024/11024	Stopnie	Skrzynka-a z zamkiem	28-003

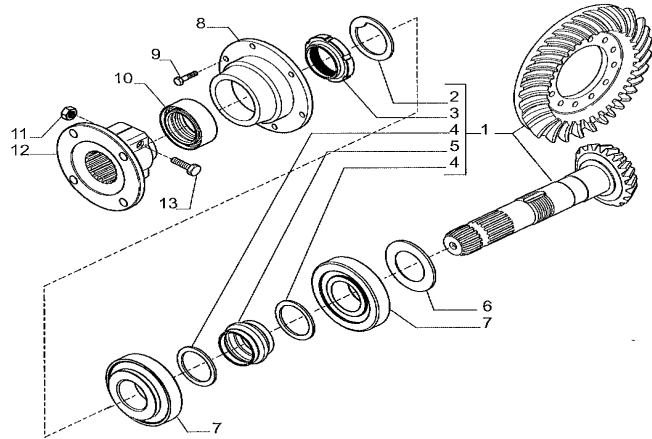
Poz. Ref	Ilość Q-ty	Nr części Order no	Część / Part		Indeks Index	Notes Remark
			Nazwa	Description		
	3	PN-M-82101	Śruba M6x16-8.8-B-Fe/Zn5Cc	Bolt M6x16-8,8-B-Fe/Zn5Cc	MAT-ELS-00326	
	3	PN-M-82005	Podkładka okrągła K6,4 Fe/Zn9C	Washer K6,4 Fe/Zn9C	MAT-ELZ-00684	
	2	PN-M-82008	Podkładka sprężysta Z 6,1 Fe/Zn9C	Spring washer Z 6.1 Fe/Zn9C	MAT-ELZ-00687	
	2	PN-M-82144	Nakrętka M6-5B-Fe/Zn5Cc	Nut M6-5B-Fe/Zn5Cc	MAT-ELZ-00073	
	2	PN-M-82101	Śruba M6x12-5.6-B-Fe/Zn5Cc	Bolt M6x12-5,6-B-Fe/Zn5Cc	MAT-ELS-00483	
	2	PN-M-82005	Podkładka okrągła K6,4-OC	Washer K6,4-OC	MAT-ELZ-00684	
	2	PN-M-82008	Podkładka sprężysta Z 6,1-OC	Spring washer Z 6,1-OC	MAT-ELZ-00687	
	1	PN-M-82101	Śruba M8x20-5.6-B-Fe/Zn5Cc	Bolt M8x20-5,6-B-Fe/Zn5Cc	MAT-ELS-00254	
	1	PN-M-82005	Podkładka okrągła K8,4 Fe/Zn9C	Washer K8,4 Fe/Zn9C	MAT-ELZ-00685	
	1	PN-M-82008	Podkładka sprężysta Z 8,2 Fe/Zn9C	Spring washer Z 8.2 Fe/Zn9C	MAT-ELZ-00161	
	1	PN-M-82144	Nakrętka M10-5B-Fe/Zn9C	Nut M10-5B-Fe/Zn9C	MAT-ELZ-00042	
	1	PN-M-82008	Podkładka sprężysta Z 10,2 Fe/Zn9C	Spring washer Z 10.2 Fe/Zn9C	MAT-ELZ-00553	
	1	PN-M-82005	Podkładka okrągła K10,5 Fe/Zn9C	Washer K10,5 Fe/Zn9C	MAT-ELZ-00683	
	8	PN-M-82005	Podkładka okrągła K10,5 12cC	Washer K10,5 12cC		
	8	PN-M-82008	Podkładka sprężysta Z 10,2 12cC	Spring washer Z 10,2 12cC	MAT-ELZ-00553	
	8	PN-M-82105	Śruba M10x25-5.8-B OC 12cC	Bolt M10x25-5,8-B OC 12cC	MAT-ELS-00129	

UWAGA:

Widok rozstrzelony w opracowaniu – dostępne rysunki konstr. 2D

UWAGI:

Wyrób / Product:	Ciągnik rolniczy / Agricultural tractor	Zespół / Assembly	Podzespół (część) / Subassembly (part)	Tablica / Table
Nazwa / Name:	URSUS 8024/11024	OŚ PRZEDNIA / FRONT AXLE	Przekładnia główna / Bevel gear	3.0.0



Poz. Ref	Ilość Q-ty	Nr części Order no	Część / Part		Indeks Index	Notes Remark
			Nazwa	Description		
1	1	68409	Przekładnia główna 9/31	Bevel gear set 9/31		
2	1	113717	Podkładka zabezpieczająca	Lockwasher		
3	1	115054	Nakrętka pierścieniowa M40x1,5	Ring nut M40x1.5		
4	2	125829	Podkładka	Washer		
5	1	125806	Tulejka oporowa łożyska	Collapsible spacer		
6		132265	Podkładka regulacyjna 2,50mm	Shim 2,50mm		
6		132266	Podkładka regulacyjna 2,60mm	Shim 2,60mm		
6		132267	Podkładka regulacyjna 2,70mm	Shim 2,70mm		
6		132268	Podkładka regulacyjna 2,80mm	Shim 2,80mm		
6		132269	Podkładka regulacyjna 2,90mm	Shim 2,90mm		
6		132270	Podkładka regulacyjna 3,00mm	Shim 3,00mm		
6		132271	Podkładka regulacyjna 3,10mm	Shim 3,10mm		
6		132272	Podkładka regulacyjna 3,20mm	Shim 3,20mm		
6		132273	Podkładka regulacyjna 3,30mm	Shim 3,30mm		
6		132274	Podkładka regulacyjna 3,40mm	Shim 3,40mm		
7	2	27350	Łożysko	Bearing		
8	1	136868	Kołnierz	Flange		
9	6	20746	Śruba M6x16	Bolt M6x16		
10	1	134363	Pierścień uszczelniający	Seal ring		
11	2	22441	Nakrętka M10x1,5	Nut M10x1.5		
12	1	119251	Kołnierz	Flange		
13	2	21105	Śruba M10x60	Bolt M10x60		

UWAGI:

Wyrób / Product:	Ciągnik rolniczy / Agricultural tractor	Zespół / Assembly	Podzespół (część) / Subassembly (part)	Tablica / Table
Nazwa / Name:	URSUS 8024/11024	Koła / Wheels	Koło prawe przednie / Front wheel - right	31-002

Poz. / Ref	Ilość / Q-ty	Nr części / Order no	Część / Part		Indeks / Index	Notes / Remark
		Nazwa		Descripiton		

	1	7020986M91	Koło prawe przednie kpl	Front wheel - right assy	MAT-KOL-00007	
	1	7022559M91	Obręcz koła z tarczą W10x24	Wheel rim with disc W10x24	MAT-KPO-00048	
	1	7025004M91	Obręcz W10x24 kpl z uchwytyami	W10x24 rim assy with clamps		
	1	7002996M1	Obręcz W10x24	Rim W10x24		
	6	3029834M1	Uchwyt	Holder		
	1	7021335M1	Tarcza koła 24"	Wheel disc 24"		
	6	3029102M1	Śruba	Bolt		
	6	54.23.03.29	Nakrętka M16x1,5-8-A	Nut M16x1,5-8-A		
	6	377055X1	Podkładka	Washer		
	1	54.53.03.30	Opona 380/70R24	Tire 380/70R24		
	1	80.615.029	Zawór powietrzny	Inflation valve		

UWAGA:
 Widok rozstrzelony w opracowaniu – dostępne rysunki konstrukcyjne 2D

UWAGI:

Wyrób / Product:	Ciągnik rolniczy / Agricultural tractor	Zespół / Assembly	Podzespół (część) / Subassembly (part)	Tablica / Table
Nazwa / Name:	URSUS 8024/11024	Wyposażenie / Equipment	Naklejki i emblematy / labels and emblems	33-001

UWAGA:

Widok rozstrzelony w opracowaniu – dostępne rysunki konstrukcyjne 2D

Poz. Ref	Ilość Q-ty	Nr części Order no	Część / Part		Indeks Index	Notes Remark
			Nazwa	Descripton		
	5	1104-330-000100	Naklejka URSUS wys. 50	URSUS label - h. 50		
	4	1104-330-000200	Naklejka 11024 wys. 23	URSUS 11024 - h. 23		
	1	7026232M1	EMBLEMAT	Emblem		
	1	7003 529 M2	Załączanie przedniego napędu	Front drive switching		
	1	3596 648 M2	Hamulec postojowy	Parking brake		
	1	1104-330-000400	Załączanie WOM	PTO switching		
	1	1104-330-000500	Obroty WOM	PTO revolution		
	1	7027864M1	Regulacja siłowa	Power regulation		
	1	7027865M1	Regulacja pozycyjna	Position regulation		
	1	7027866M1	Regulacja pochylenia	Draft Regulation		
	1	7027867M1	Regulacja pozycyjna	Position Regulation		
	1	1104-330-000600	Szybkość podnoszenia	Lifting speed		
	1	1104-330-000700	Sterowanie sekcją rozdzielacza 1;2	Distributor - section 1;2 steering		
	1	1104-330-000800	Sterowanie sekcją rozdzielacza 3;4	Distributor - section 3;4 steering		
	1	1104-330-000900	Opis wyjść rozdzielacza 1; 2; 3; 4	Distributor - 1; 2; 3; 4 output		
	1	1104-330-001000	Regulacja wysokości prawego wieszaka	Right hanger - height regulation		
	1	7013 971M1	Załączanie podnośnika	Lifter switching		
	1	7005 201M2	Ostrzeżenie o wyłącz. WOM	Warning - PTO off		
	1	1104-330-001500	Uruchamianie rozrusznika	Starter switching		
	1	1104-330-001600	Korek chłodnicy	Radiator cap		
	2	1104-330-001700	Wciąganie rąk i oparzenie	Danger - risk of hand severe burn injuries		
	2	1104-330-001800	Obcięcie przez wentylator	Danger - risk of severe injuries		
	2	1104-330-001100	Prace po zatrzymaniu wirujących elementów	Wait until all moving parts have completely stopped before start maintenance		
	1	1104-330-002000	Przebywanie w okolicy TUZ	Works near TUZ		
	1	1104-330-002100	Czytaj instrukcję	Read instruction		
	1	7028 113M1	Nie otwierać szyby tylnej	Don't open rear window		
	1	1104-330-001200	Kombinezon, rękawica, but	Fatigues, glove, shoe		
	1	1104-330-001400	Okulary, półmaska	Glasses, respirator		

UWAGI:

Wyrób / Product:	Ciągnik rolniczy / Agricultural tractor	Zespół / Assembly	Podzespół (część) / Subassembly (part)	Tablica / Table
Nazwa / Name:	URSUS 8024/11024	Hamulce / Brakes	Hamulec pomocniczy / Parking brake	35-001

UWAGA:

Widok rozstrzelony w opracowaniu – dostępne rysunki konstrukcyjne 2D

Poz. Ref	Ilość Q-ty	Nr części Order no	Część / Part		Indeks Index	Notes Remark
			Nazwa	Descripton		
	1	1104-358-100000	Hamulec ręczny IS	Parking brake IS		
	2	1104-358-110000	Zaczep dolny kpl	Lower catch assy		
	1	1104-358-100400	Zaczep dolny	Lower catch	PPR-CIA-00093	
	1	1104-358-100900	Główka widełek zaczepu	Catch fork head		
	1	PN-EN ISO 4762	Śruba M10x30-8.8-B-Fe/Zn9Cc	Bolt M10x30-8.8-B-Fe/Zn9Cc	MAT-ELS-00020	
	1	PN-EN 24035	Nakrętka M10-8-B- Fe/Zn9Cc	Nut M10-8-B-Fe/Zn9Cc	MAT-ELZ-00080	
	1	1104-358-170000	Zaczep linki prawy kpl	Cable latch assy - right		
	1	1104-358-101100	Uchwyt zaczepu linki HR	Cable catch holder - HR	PPR-CIA-00094	
	1	1104-190-026000	Zaczep linki HR	Cable catch HR	PPR-CIA-00095	
	2	1669527M3	Sprężyna powrotna	Release spring	PPR-CIA-00107	
	2	1104-358-102000	Linka hamulca ręcznego	Parking brake cable	PPR-CIA-00116	
	1	1104-358-190000	Zaczep linki dolny p kpl	Cable catch - lower right assy		
	1	1104-358-101400	Zaczep linki HR dolny	Cable catch HR - lower	PPR-CIA-00096	
	1	1104-358-101500	Podstawa zaczepu linki dolna	Cable catch base - lower	PPR-CIA-00140	
	1	1104-358-200000	Zaczep linki dolny l kpl	Cable catch - lower left assy		
	1	1104-358-101400	Zaczep linki HR dolny	Cable catch HR - lower		
	1	1104-358-101500	Podstawa zaczepu linki dolna	Cable catch base - lower		
	1	1104-358-230000	Os dźwigni HR kpl	Lever axle HR - assy		
	1	1104-358-120000	Dźwignia prawa HR kpl	Right lever HR - assy		
	1	1104-358-100300	Sworzeń dźwigni HR	Lever pin HR		
	1	1104-358-100100	Piasta dźwigni HR	Lever hub HR		
	1	1104-358-100200	Ramię dźwigni HR	Lever arm HR	PPR-CIA-00099	
	1	1104-358-140000	Os dźwigni HR kpl	Lever axle HR - assy		
	1	1104-358-100500	Os dźwigni HR	Lever axle HR		
	1	1104-358-130000	Dźwignia lewa HR kpl	Left lever HR - assy		
	1	1104-358-100300	Sworzeń dźwigni HR	Lever pin HR		
	1	1104-358-100100	Piasta dźwigni HR	Lever hub HR		
	2	1104-358-100200	Ramię dźwigni HR	Lever arm HR		
	1	1104-358-240000	Uchwyt osi HR A1	Axle holder HR A1		
	1	1104-358-150000	Uchwyt osi HR kpl	Axle holder HR assy		
	1	1104-358-100800	Uchwyt osi HR	Axle holder HR		
	1	1104-358-100700	Wspornik uchwytu osi	Axle holder bracket	PPR-CIA-00100	

UWAGI:

Wyrób / Product:	Ciągnik rolniczy / Agricultural tractor	Zespół / Assembly	Podzespół (część) / Subassembly (part)	Tablica / Table
Nazwa / Name:	URSUS 8024/11024	Hamulce / Brakes	Hamulec pomocniczy / Parking brake	35-001

UWAGA:

Widok rozstrzelony w opracowaniu – dostępne rysunki konstrukcyjne 2D

Poz. Ref	Ilość Q-ty	Nr części Order no	Część / Part		Indeks Index	Notes Remark
			Nazwa	Description		
	1	1104-358-101800	Uchwyt stycznika HP2	Contactor holder HP2		
	1	1104-358-101900	Uchwyt stycznika SH2	Contactor holder SH2		
	2	1104-358-100600	Tulejka osi HR	Axle bush HR		
	1	PN-M-85023	Kołek sprężysty 8X30 Fe/Zn9Cc	Spring pin 8x30 Fe/Zn9Cc	MAT-ELZ-00530	
	1	1104-358-250000	Cięgno kpl A1	Cable assy A1		
	1	1104-358-180000	Cięgno kpl	Link - assy		
	1	1104-358-102100	Widełki	Yoke	PPR-CIA-00102	
	1	1104-358-101300	Cięgno górne HR	Upper link HR		
	1	1104-245-101800	Widełki z zatrzaskiem	Yoke with lock	PPR-CIA-00103	
	1	PN-M-82144	Nakrętka M10-8-B- Fe/Zn9Cc	Nut M10-8-B-Fe/Zn9Cc	MAT-ELZ-00042	
	2	DIN 1434	Sworzeń B 10x28x24 Fe/Zn9Cc	Pin B 10x28x24 Fe/Zn9Cc	MAT-ELZ-00695	
	2	PN-M-82001	Zawlecza S-Zn 3,2X20	Cotter pin S-Zn 3,2x20	MAT-ELZ-00372	
	2	DIN 471	Pierścień osadczy sprężynujący Z 10	Snap ring Z 10	MAT-ELZ-00681	
	1	ANSI 18.2.1	Śruba UNF B 7/16"x2-1/4"-8,8-	Bolt UNF B 7/16"x2-1/4"-8,8-	MAT-ELS-00626	
	1	ANSI B 18.2.2	Nakrętka 7/16"-20 UNF	Nut 7/16"-20 UNF	MAT-ELZ-00396	
	3	ANSI 18.2.1	Śruba UNC B 7/16"x2"-8,8-Fe/Zn9Cc	Bolt UNC B 7/16"x2"-8,8-Fe/Zn9Cc	MAT-ELS-00668	
	4	ANSI 18.2.1	Śruba UNC B 7/16-14x1-1/4-8,8-Fe/Zn9Cc	Bolt UNC B 7/16-14x1-1/4-8,8-Fe/Zn9Cc	MAT-ELS-00624	

UWAGI:

Wyrób / Product:	Ciągnik rolniczy / Agricultural tractor	Zespół / Assembly	Podzespół (część) / Subassembly (part)	Tablica / Table
Nazwa / Name:	URSUS 8024/11024	Hamulec ręczny / Parking brake	Zaczep dolny / Lower catch	35-002

UWAGA:

Widok rozstrzelony w opracowaniu – dostępne rysunki konstrukcyjne 2D

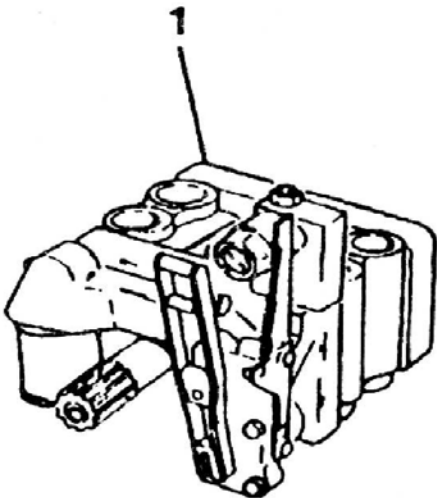
Poz. Ref	Ilość Q-ty	Nr części Order no	Część / Part Nazwa	Deskripcja Description	Indeks Index	Notes Remark
	2	1104-358-110000	Zaczep dolny kpl.	Lower catch assy		
	1	1104-358-170000	Zaczep linki prawy kpl.	Cable latch assy - right		
	2	1669527M3	Sprężyna powrotna	Release spring		
	2	1104-358-102000	Linka hamulca ręcznego	Parking brake cable		
	1	1104-358-190000	Zaczep linki dolny prawy kpl.	Cable latch assy - lower right		
	1	1104-358-200000	Zaczep linki dolny lewy kpl.	Cable latch assy - lower left		
	1	1104-358-230000	Os dźwigni HR kpl	Lever axle HR - assy		
	1	1104-358-250000	Cięgno kpl. A1	Link - assy A1		
	3	DIN 1434	Sworzeń D 10x28x24 Fe/Zn9Cc	Pin D 10x28x24 Fe/Zn9Cc		
	3	PN/M-82001	Zawleczka S-Zn 3, 2X20 Fe-Zn9Cc	Cotter pin S-Zn 3, 2X20 Fe/Zn9Cc		
	2	DIN 471	Pierścień osadczy sprężynujący Z 10	Snap ring Z 10		
	4	ANSI 18. 2. 1	UNC Śruba D 7/16-14x1-1/4-8. 8-Fe/Zn9Cc	Bolt UNC D 7/16-14x1-1/4-8,8-Fe/Zn9Cc		
	3	ANSI 18. 2. 1	UNC Śruba D 7/18-14x2-8. 8-Fe/Zn9Cc	Bolt UNC D 7/18-14x2-8. 8-Fe/Zn9Cc		
	1	ANSI 18. 2.1	UNF Śruba D 7/18-20x2-1/4-8. 8-FQ/Zn9Cc	Bolt UNF D 7/18-20x2-1/4-8,8-FQ/Zn9Cc		
	1	ANSI 18. 2. 2	Nakrętka UNF 7/18-20-8-Fe/Zn9Cc	Nut UNF 7/18-20-8-Fe/Zn9Cc		

UWAGI:

Wyrób / <i>Product:</i>	Ciągnik rolniczy / <i>Agricultural tractor</i>	Zespół / <i>Assembly</i>	Podzespół (część) / <i>Subassembly (part)</i>	Tablica / <i>Table</i>
Nazwa / <i>Name:</i>	URSUS 8024/11024	Most tylny / <i>Rear axle</i>	Pompa / Pump	35-15

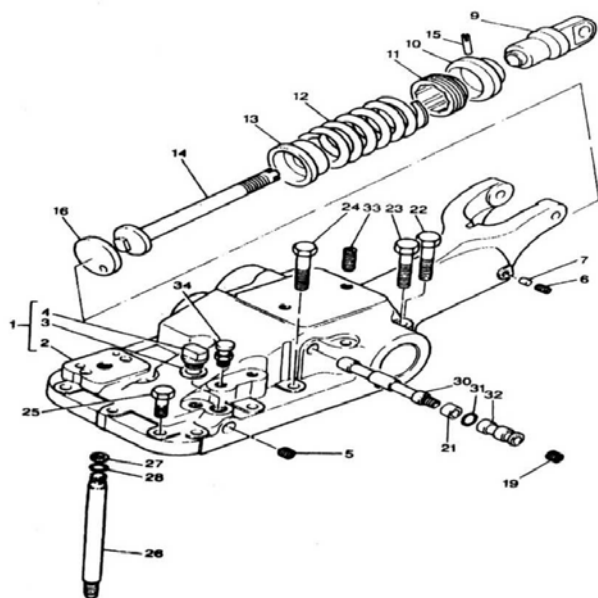
<u>Poz.</u> <i>Ref</i>	<u>Ilość</u> <i>Q-ty</i>	<u>Nr części</u> <i>Order no</i>	<u>Część / Part</u> <i>Nazwa</i>	<i>Descripton</i>	<u>Indeks</u> <i>Index</i>	<u>Notes</u> <i>Remark</i>
---------------------------	-----------------------------	-------------------------------------	-------------------------------------	-------------------	-------------------------------	-------------------------------

1	1	1870995M92	Pompa	Pump		



UWAGI:

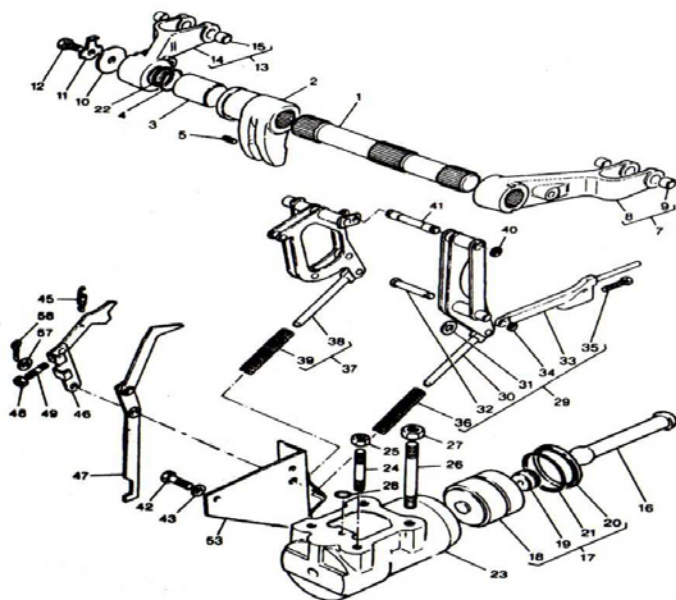
Wyrób / Product:	Ciągnik rolniczy / Agricultural tractor	Zespół / Assembly	Podzespół (część) / Subassembly (part)	Tablica / Table
Nazwa / Name:	URSUS 8024/11024	Most tylny / rear axle	Podnośnik hydrauliczny / HYDRAULIC LIFT	35-25



Poz. Ref	Ilość Q-ty	Nr części Order no	Część / Part		Indeks Index	Notes Remark
			Nazwa	Descripton		
1	1	3612130M91	Pokrywa	Cover		
5	1	825031M2	Korek	Plug		
6	1	355286X1	Wkręt	Screw		
7	1	882451M1	Korek	Plug		
9	1	1863389M1	Głowica	Head		
10	1	887654M2	Ośłona ochronna	Boot		
11	1	180979M2	Nakrętka	Nut		
12	1	1661755M2	Sprężyna	Spring		
13	1	886351M1	Gniazdo	Seat		
14	1	886348M2	Popychacz	Plunger		
15	1	195573M1	Kołek	Pin		
16	1	180981M1	Tarcza	Disc		
19	1	825031M2	Korek	Plug		
21	1	366179X1	Podkładka dystansowa	Spacer		
22	2	377144X1	Śruba	Bolt		
23	5	377145X1	Śruba	Bolt		
24	3	377143X1	Śruba	Bolt		
25	4	376805X1	Śruba	Bolt		
26	1	3808400M1	Rurka	Pipe		
27	2	195874M1	Podkładka	Washer		
28	2	195561M1	Uszczelka O-ring	O-ring		
30	1	898305M1	Wałek	Shaft		
31	1	898306M1	Pierścień	Ring		
32	1	898307M1	Kołnierz	Coller		
33	1	355286X1	Wkręt	Screw		
34	1	182099M91	Odpowietrznik	Breather		

UWAGI:

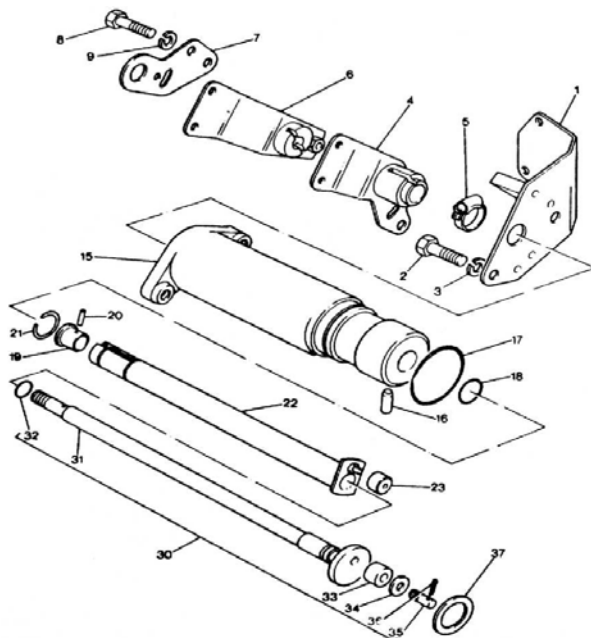
Wyrób / Product:	Ciągnik rolniczy / Agricultural tractor	Zespół / Assembly	Podzespół (część) / Subassembly (part)	Tablica / Table
Nazwa / Name:	URSUS 8024/11024	Most tylny / Rear axle	Ramię podnośnika hydr. / Hydraulic lift-liftarm	35-30



Poz. Ref	Ilość Q-ty	Nr części Order no	Część / Part		Indeks Index	Notes Remark
			Nazwa	Descriptiton		
1	1	897567M1	Wałek	Shaft		
2	1	8610357M2	Ramię	Arm		
3	2	3611558X1	Łożysko	Bearing		
4	2	3000789X1	Uszczelka O-ring	O-ring		
5	1	371925X1	Kołek	Pin		
7	1	1680040M91	Ramię	Arm		
10	2	897530M2	Podkładka	Washer		
11	2	897581M3	Podkładka	Washer		
12	2	361526X1	Wkręt	Screw		
13	1	1680540M91	Ramię	Arm		
16	1	3610356M2	Drażek	Rod		
17	1	1693921M93	Tłok	Piston		
22	2	3611557M1	Podkładka dystansowa	Space		
23	1	3599859M1	Siłownik	Cylinder		
24	1	1667580X1	Śruba dwustronna	Stud		
25	2	377765X1	Nakrętka	Nut		
26	2	1693939M2	Śruba dwustronna	Stud		
27	2	377641X1	Nakrętka	Nut		
28	1	195562M1	Uszczelka O-ring	O-ring		
29	1	1690884M91	Drażek	Rod		
37	1	1690886M91	Cięgno	Link		
40	2	358936X1	Pierścień	Ring		
41	1	516609M1	Kołek	Pin		
42	2	362429X1	Wkręt	Screw		
43	2	22764X1	Podkładka blokująca	Lock washer		
45	1	898137M1	Sprężyna	Spring		
46	1	1661547M92	Krzywka	Cam		
47	1	1690656M91	Dźwignia	Lever		
48	1	354120X1	Nakrętka	Nut		
49	1	898153M2	Wkręt	Screw		
53	1	1870190M92	Wspornik	Bracet		
57	1	355616X1	Podkładka	Washer		
58	1	354039X1	Zawlecza	Cotter		

UWAGI:

Wyrób / Product:	Ciągnik rolniczy / Agricultural tractor	Zespół / Assembly	Podzespół (część) / Subassembly (part)	Tablica / Table
Nazwa / Name:	URSUS 8024/11024	Most tylny / Rear axle	Wałek podnośnika hydraulicznego	35-35



Poz. Ref	Ilość Q-ty	Nr części Order no	Część / Part		Indeks Index	Notes Remark
			Nazwa	Descriptipon		
1	1	3595866M91	Wspornik	Bracket		
2	2	353690X1	Śruba	Bolt		
3	2	353434X1	Podkładka blokująca	Lock washer		
4	1	1696584M94	Dźwignia	Lever		
5	1	3008829X1	Zacisk	Clamp		
6	1	1696585M92	Dźwignia	Lever		
7	1	1696586M1	Płytką	Plate		
8	2	339560X1	Śruba	Bolt		
9	2	339375X1	Podkładka blokująca	Lock washer		
15	1	1870240M1	Wspornik	Bracket		
16	1	1869074M1	Kołek centrujący	Dowel pin		
17	1	364281X1	Uszczelka O-ring	O-ring		
18	1	762026M1	Uszczelka O-ring	O-ring		
19	1	1870225M1	Tulejka	Bush		
20	1	1870244M1	Kołek	Pin		
21	1	358945X1	Pierścień	Ring		
22	1	1870219M93	Wałek	Shaft		
23	1	898189M2	Rolka	Roller		
30	1	1870243M92	Wałek kompletny	Roller assy		
37	1	1869075M1	Tarcza	Disc		

UWAGI:

Wyrób / Product:	Ciągnik rolniczy / Agricultural tractor	Zespół / Assembly	Podzespół (część) / Subassembly (part)	Tablica / Table
Nazwa / Name:	URSUS 8024/11024	Błotniki / Mudguards	Błotniki przednie z układem skrętu / Front mudguards with turn system	38-001

Poz. Ref	Ilość Q-ty	Nr części Order no	Część / Part		Indeks Index	Notes Remark
			Nazwa	Descripton		

		7027961M91	Błotniki przednie z układem skrętu	Front mudguards with turn		
	1	7022786M91	Wspornik prawy kpl.	Right bracket assy		
	1	7022788M1	Wspornik	Bracket		
	1	7022789M1	Rura	Pipe		
	2	7022790M1	Żebro	Rib		
	2	7022791M1	Śruba	Bolt		
	2	7022795M1	Kątownik	Angle bar		
	2	54.23.03.20	Nakrętka M12-6	Nut M12-6		
	1	7022787M91	Wspornik lewy kpl.	Left bracket assy		
	1	7022788M1	Wspornik	Bracket		
	1	7022789M1	Rura	Pipe		
	2	7022790M1	Żebro	Rib		
	2	7022791M1	Śruba	Bolt		
	2	7022795M1	Kątownik	Angle bar		
	2	54.23.03.20	Nakrętka M12-6	Nut M12-6		
	2	7022814M1	Płaszcz błotnika	Mudguard panel		
	4	7022794M1	Płaskownik	Flat bar		
	4	7022795M1	Łapka	Catch		
	1	7027962M91	Ramię prawe kpl.	Right arm assy		
	1	7022799M1	Tulejka	Bush		
	1	7027964M1	Płyta	Plate		
	1	7022863M1	Żebro 1	Rib 1		
	1	7022802M1	Żebro 2	Rib 2		
	1	7022864M1	Płytką	Plate		
	1	7022804M1	Pręt	Bar		
	1	7022805M1	Kołek	Pin		
	1	7022801M1	Żaślepka	Blank cover		
	1	7022813M1	Płaskownik wygięty	Bent flat bar		
	1	7022866M1	Kołek	Pin		
	2	7027965M1	Żebro	Rib		
	1	7027963M91	Ramię lewe kpl.	Left arm assy		

UWAGA:

Widok rozstrzelony w opracowaniu – dostępne rysunki konstrukcyjne 2D

UWAGI:

Wyrób / Product:	Ciągnik rolniczy / Agricultural tractor	Zespół / Assembly	Podzespół (część) / Subassembly (part)	Tablica / Table
Nazwa / Name:	URSUS 8024/11024	Błotniki / Mudguards	Błotniki przednie z układem skrętu / Front mudguards with turn system	38-001

UWAGA:

Widok rozstrzelony w opracowaniu – dostępne rysunki konstrukcyjne 2D

Poz. Ref	Ilość Q-ty	Nr części Order no	Część / Part		Indeks Index	Notes Remark
			Nazwa	Descripton		
1		7022799M1	Tulejka	Bush		
1		70227964M1	Płyta	Plate		
1		7022863M1	Żebro 1	Rib 1		
1		7022802M1	Żebro 2	Rib 2		
1		7022864M1	Płytką	Plate		
1		7022804M1	Pręt	Bar		
1		7022805M1	Kotek	Pin		
1		7022801M1	Żaślepka	Blank cover		
1		7022813M1	Płaskownik wygięty	Bent flat bar		
1		7022866M1	Kotek	Pin		
2		7027965M1	Żebro	Rib		
1		7022806M91	Podstawa prawa kpl.	Right support assy		
1		7022808M1	Płyta	Plate		
1		7022809M1	Ośka	Axle		
1		7022810M	Płytką	Plate		
1		7022804M1	Pręt	Bar		
1		54.23.03.20	Nakrętka M12-5A	Nut M12-5A		
1		7022807M91	Podstawa lewa kpl.	Left support assy		
1		7022808M1	Płyta	Plate		
1		7022809M1	Ośka	Axle		
1		7022810M	Płytką	Plate		
1		7022804M1	Pręt	Bar		
1		54.23.03.20	Nakrętka M12-5A	Nut M12-5A		
2		54.21.07.53	Śruba M6x10-5.6 A4G 8.8	Bolt M6x10-5,6 A4G 8,8	MAT-ELS-00628	
2		80.255.044	Sprężyna	Spring		
2		54.63.05.02	Smarownicza kulkowa M8x1	Grease nipple M8x1	MAT-ELZ-00231	
		7028069M91	Obejma kpl.	Connection clip assy		
1		7028070M1	Płaskownik	Flat bar		
1		7022869M1	Płytką	Plate		
1		7022870M1	Płytką	Plate		
1		7022882M1	Kotek	Pin		
1		7022885M1	Płytką	Plate		
1		54.23.03.20	Nakrętka M12-6	Nut M12-6		

UWAGI:

Wyrób / Product:	Ciągnik rolniczy / Agricultural tractor	Zespół / Assembly	Podzespół (część) / Subassembly (part)	Tablica / Table
Nazwa / Name:	URSUS 8024/11024	Układ hamulcowy / Brake system	Układ hamulcowy / Brake system	43-001

Poz. Ref	Ilość Q-ty	Nr części Order no	Nazwa	Część / Part Description	Indeks Index	Notes Remark
		1104-430-00000	Układ hamulcowy - kpl.	Brake system - assy		
	2	86227923	Pompa hamulcowa	Brake master cylinder	MAT-CZZ-00322	
	1	89627081	Zbiorniczek płynu hamulcowego	Brake fluid reservoir	PPR-CIA-00180	
	1	8962782	Obejma	Connection clip		
	2		Śruba M6x25-8.8-B-Fe/Zn9Cc	Bolt M6x25-8.8-B-Fe/Zn9Cc		
	3		Nakrętka M6-5-B-Fe/Zn9Cc	Nut M6-5-B-Fe/Zn9Cc		
	3		Podkładka sprężysta Z 6,2 Fe/Fg	Spring washer Z 6.2 Fe/Fg		
	4	00.31.016.70	Śruba drążona M10x1	Hollow screw M10x1		
	10		Podkładka miedziana 10x16x1,5	Copper washer 10x16x1,5		
	4		Podkładka miedziana 12x16x1,5	Copper washer 12x16x1,5		
	2	1104-430-023000	Przewód zasilający	Feeding pipe	PPR-CIA-00436	
	2	1104-430-024000	Śruba drążona M12x1	Hollow screw M12x1	MAT-TRA-00325	
	2		BANJO pod śrubę M12 i węża 5/16"	BANJO for bolt M12 and hose 5/16"		
	4		Obejma 8-16/9-C7W2B	Connection clip 8-16/9-C7W2B		
	2	1104-430-040000	Przewód hamulcowy elastyczny	Brake hose	MAT-TRA-00371	
	1	1104-430-031000	Rurka hamulcowa trójnik -przewód elastyczny I	Brake pipe T-piece connector - hose I	MAT-TRA-00370	
	1	1104-430-032000	Rurka hamulcowa trójnik -przewód elastyczny II	Brake pipe T-piece connector - hose II	MAT-TRA-00372	
	1	1104-430-033000	Rurka hamulcowa trójnik- pochwa lewa	Brake pipe T-piece connector - left axle tube	MAT-TRA-00373	
	1	1104-430-034000	Rurka hamulcowa trójnik -pochwa prawa	Brake pipe T-piece connector - right axle tube	MAT-TRA-00374	
	1	1104-430-035000	Wspornik mocowania trójnika	T-piece bracket	MAT-TRA-00375	
	1	1104-430-036000	Wspornik mocowania przewodów	Pipe bracket	MAT-TRA-00376	
	2	B10-3506010	Trójnik przewodu hamulcowego	Brake pipe bracket		
	1		Śruba ampulowa M6x50-8.8-B-Fe/Zn9Cc	Allen screw M6x50-8.8-B-Fe/Zn9Cc		
	2	3252-3504045	Zabezpieczenie sprężyste przewodu hamulcowego	Brake pipe spring clip	MAT-TRA-00453	

UWAGA:

Widok rozstrzelony w opracowaniu – dostępne rysunki konstrukcyjne 2D

UWAGI:

Wyrób / Product:	Ciągnik rolniczy / Agricultural tractor	Zespół / Assembly	Podzespół (część) / Subassembly (part)	Tablica / Table
Nazwa / Name:	URSUS 8024/11024	Instalacja pneumatyczna / Pneumatic system	Instalacja pneumatyczna / Pneumatic system	44-001

UWAGA:

Widok rozstrzelony w opracowaniu – dostępne rysunki konstrukcyjne 2D

Poz. Ref	Ilość Q-ty	Nr części Order no	Część / Part		Indeks Index	Notes Remark
			Nazwa	Descripton		
		1104-440-000000	Instalacja pneumatyczna - kpl.	Pneumatic system - assy		
1		1101-440-030000	Zbiornik powietrza 391.204.0	Air reservoir 391.204.0	MAT-PNE-00003	
1		38 0070 25 016	Czujnik ciśnienia	Pressure sensor		
1		1101-440-031000	Korek 6913822102	Plug 6913822102	MAT-TRA-00211	
2		1101-440-032000	Obejma 6141300602	Connection clip 6141300602	MAT-TRA-00213	
3			Śruba M8x25-8.8-B-Fe/Zn9Cc	Bolt M8x25-8.8-B-Fe/Zn9Cc	MAT-ELS-00571	
5			Podkładka sprężysta Z 8,2 Fe/Fg	Spring washer Z 8,2 Fe/Fg	MAT-ELZ-00605	
5			Nakrętka M8-5-B-Fe/Zn9Cc	Nut M8-5-B-Fe/Zn9Cc	MAT-ELZ-00389	
3			Śruba M8x20-8.8-B-Fe/Zn9Cc	Bolt M8x20-8.8-B-Fe/Zn9Cc	MAT-ELS-00598	
1		1101-440-033000	Zespół zaworów pneumatyki	Pneumatic valve set		
1		1101-440-034000	Zawór pneumatyczny	Pneumatic valve		
1		1104-440-110000	Wspornik A mocowania zbiornika podciśnienia	Vacuum reservoir support A		
1		1104-440-111000	Ramię I wspornika mocowania zb. podciśnienia	Vacuum reservoir support arm I		
1		1104-440-112000	Ramię II wspornika mocowania zb. podciśnienia	Vacuum reservoir support arm II		
1		1104-440-130000	Podstawa wspornika podciśnienia	Vacuum reservoir support base		
1		1104-440-200000	Wspornik mocowania zaworu	Valve bracket		
3			Śruba 7/16"-14-UNCx31,8(1 1/4")	Bolt 7/16"-14-UNCx31,8(1 1/4")	MAT-ELS-00622	
1		1104-440-040000	Wspornik mocowania zaworu pneumatycznego	Pneumatic valve bracket		
2			Śruba M8x80-8.8-B-Fe/Zn9Cc	Bolt M8x80-8.8-B-Fe/Zn9Cc	MAT-ELS-00632	
2			Podkładka sprężysta Z 8,2 Fe/Fg	Spring washer Z 8,2 Fe/Fg	MAT-ELZ-00605	
4			Podkładka płaska 8,4 Fe/Zn9Cc	Washer 8,4 Fe/Zn9Cc	MAT-ELZ-00468	
2			Nakrętka M8-5-B-Fe/Zn9Cc	Nut M8-5-B-Fe/Zn9Cc	MAT-ELZ-00389	
1			Złączka M22x1,5(zewnętrzna)-M16x1,5(wewnętrzna)	Connector M22x1,5 (external) - M16x1,5 (internal)		
1			Uszczelnienie metalowo-gumowe PPMØ22	Sealing PPMØ22		
1		1104-440-050000	Przewód górny pompa -zawór	Upper hose (pump-valve)		
1		1104-440-050000	Przewód dolny pompa -zawór	Lower hose (pump-valve)		

UWAGI:

Wyrób / Product:	Ciągnik rolniczy / Agricultural tractor	Zespół / Assembly	Podzespół (część) / Subassembly (part)	Tablica / Table
Nazwa / Name:	URSUS 8024/11024	Instalacja hydrauliczna / Hydraulic system	Instalacja hydrauliczna / Hydraulic system	45-001

UWAGA:

Widok rozstrzelony w opracowaniu – dostępne rysunki konstrukcyjne 2D

Poz. Ref	Ilość Q-ty	Nr części Order no	Część / Part		Indeks Index	Notes Remark
			Nazwa	Descripton		
		1104-450-00000	Instalacja hydrauliczna - kpl.	Hydraulic system - assy		
1		1104-450-010000	Przewód kpl.(pompa -filtr)	Hose assy (pump - filter)		
6		HK92GG-12L	Przyłączka M18x1,5XM18x1,5	Connector M18x1,5XM18x1,5		
3			Pierścień uszczelniający typ ON NBR70 16x3	Sealing ring ON-type NBR70 16x3		
1		7027637M1	Filtr kompletny FHP-10.4	Filter assy FHP-10.4	MAT-TRA-00065	
1		K040633	Filtr hydrauliczny Sf-Filter	Hydraulic filter Sf-Filter		
2		HK92GG	Przyłączka złączki 1 1/4" - M36x2	Connector 1 1/4" - M36x2		
1		1104-450-080000	Filtr hydrauliczny AMF 301 E CV1 AB6 06X	Hydraulic filter AMF 301 E CV1 AB6 06X	MAT-TRA-00066	
1		K041149	Filtr hydraul. ssawny Sf Filter	Hydraul. suc. filter Sf-Filter		
1		HK92GG-12LR3/4"	Przyłączka M18x1,5-G3/4"x19	Connector M18x1,5-G3/4"x19		
1		S233A1-16-36	Końcówka P51 25 28L M36x2	Terminal P51 25 28L M36x2		
1		M21543-16-36	Końcówka P55 25 28L M36x2	Terminal P55 25 28L M36x2		
1		S233B1-16-36	Końcówka P52 25 28L M36x2	Terminal P52 25 28L M36x2		
1		1104-450-020000	Wspornik mocowania filtra oleju	Oil filter bracket		
1		1104-450-021000	Płytką	Plate	MAT-TRA-00104	
1		1104-450-022000	Ramię	Arm	MAT-TRA-00103	
1		1104-450-023000	Żebro	Rib	MAT-TRA-00105	
1		1104-450-025000	Wspornik mocowania filtra ssawnego kompl	Suction filter bracket- assy		
1		1104-450-026000	Wspornik mocowania filtra ssawnego	Suction filter bracket		
1		1104-450-027000	Wspornik	Bracket		
2		DIN 929-M8-N	Nakrętka do zgrzewania M8	Welding nut M8	MAT-ELZ-00582	
4		PN-M-82101	Śruba M8x20-8.8-B-Fe/Zn9Cc	Bolt M8x20-8.8-B-Fe/Zn9Cc	MAT-ELS-00598	
4		PN-M-82008	Podkładka sprężysta Z 8,2 Fe/Fg	Spring washer Z 8,2 Fe/Fg	MAT-ELZ-00605	
1		1104-450-061000	Zawór bezpieczeństwa	Safety valve		
2		PN-M-82101	Śruba M6x40-8.8-B-Fe/Zn9Cc	Bolt M6x40-8.8-B- Fe/Zn9Cc		
2		PN-M-82008	Podkładka sprężysta Z6,2 Fe/Fg	Spring washer Z6,2 Fe/Fg		
1		1104-450-028000	Przyłącze rury ssawnej	Suction pipe connector		
1		1104-450-030100	Przewód kpl.(filtr - złączka)	Hose assy (filter - connector)		

UWAGI:

Wyrób / Product:	Ciągnik rolniczy / Agricultural tractor	Zespół / Assembly	Podzespół (część) / Subassembly (part)	Tablica / Table
Nazwa / Name:	URSUS 8024/11024	Instalacja hydrauliczna / Hydraulic system	Instalacja hydrauliczna / Hydraulic system	45-001

Poz. Ref	Ilość Q-ty	Nr części Order no	Część / Part		Indeks Index	Notes Remark
			Nazwa	Descripton		
1		1104-450-013100	Przewód kpl.zawór – trójnik	Hose assy (valve - tee)		
9		HK 419-12L	Złączka kolanowa M18x1,5	Elbow coupling M18x1,5		
1		HK92GG-12LM	Przyłączka M18x1,5-M22x1,5	Connector M18x1,5-M22x1,5		
1		1104-450-032000	Przewód kpl. (pompa-orbitrol)	Hose assy (pump - orbitrol)		
1		1104-450-033000	Przewód kpl. (trójnik-orbotrol)	Hose assy (tee - orbitrol)		
1		1104-450-013000	Przewód kpl.(zawór-trójnik)	Hose assy (valve - tee)		
2		HK100-12-L	Złączka trójnikowa M18x1,5	Tee connector M18x1,5		
1		1104-450-035100	Przewód (chłodnica-złączka)	Hose (radiator - connector)		
1		1104-450-036100	Przewód (chłodnica-zawór)	Hose (radiator - valve)		
1		1104-450-010500	Chłodnica oleju	Oil cooler		
1		1104-450-010500	Zawór kompletny	Valve assy		
1		1104-450-040100	Przewód kpl.(zawór trójnik)	Hose assy (valve - tee)		
1		88623901	Rozdzielacz elektromag. RS-6E	Electromag. distributor RS-6E	MAT-TRA-00152	
1		TN185GG	Korek M10x1	Plug M10x1		
2		HK92GG-12L	Przyłączka M18x1,5-M12x1,5	Connector M18x1,5-M12x1,5		
1		1104-450-010500	Chłodnica oleju	Oil cooler		
1		1104-450-010500	Zawór kompletny	Valve assy		
1		1104-450-040100	Przewód kpl.(zawór trójnik)	Hose assy (valve - tee)		
1		88623901	Rozdzielacz elektromagnetyczny RS-6E	Electromagnetic distributor RS-6E	MAT-TRA-00152	
1		TN185GG	Korek M10x1	Plug M10x1		
2		HK92GG-12L	Przyłączka M18x1,5-M12x1,5	Connector M18x1,5-M12x1,5		
1			Podkładka miedziana 10x14	Copper washer 10x14		
1		88678002-3	Płytką	Plate		
1		1104-450-041000	Wspornik moc. rozdziel.-kompl.	Distributor bracket - assy		
1		1104-450-041100	Wspornik mocowania rozdzielacza	Distributor bracket		
4		DIN 929-M8-N	Nakrętka do zgrzewania M6	Welding nut M6		
4		PN-M-82302	Śruba ampulowa M6x50-8.8-B-Fe/Zn9Cc	Allen screw M6x50-8,8-B-Fe/Zn9Cc	MAT-ELS-00630	
4		PN-M-82008	Podkładka sprężysta Z 6,1 Fe/Fg	Spring washer Z 6.1 Fe/Fg	MAT-ELZ-00691	
2		1104-450-014000	Przewód kpl.(trójnik-trójnik)	Hose assy (tee - tee)		
1		1104-450-043000	Przewód kpl.(rozdzielacz-most)	Hose assy (distributor - axle)		

UWAGA:

Widok rozstrzelony w opracowaniu – dostępne rysunki konstrukcyjne 2D

UWAGI:

Wyrób / Product:	Ciągnik rolniczy / Agricultural tractor	Zespół / Assembly	Podzespół (część) / Subassembly (part)	Tablica / Table
Nazwa / Name:	URSUS 8024/11024	Instalacja hydrauliczna / Hydraulic system	Instalacja hydrauliczna / Hydraulic system	45-001

Poz. Ref	Ilość Q-ty	Nr części Order no	Część / Part		Indeks Index	Notes Remark
			Nazwa	Descripton		
	7	HK92GG-12L	Przyłączka M18x1,5-M14x1,5	Connector M18x1,5-M14x1,5		
	1		Pierścień uszczelniający typ ON NBR70 10,3x2,4	Sealing ring ON-type NBR70 10,3x2,4		
	1	1104-450-044000	Przewód kpl.(orbitrol-most "P")	Hose assy (orbitrol - axle "R")		
	1	1104-450-045000	Przewód kpl. (orbitrol-most "L")	Hose assy (orbitrol - axle "L")		
	2	DIN 929-M8-N	Nakrętka do zgrzewania M6	Welding nut M6		
	4		Obejma RSGU1 23x15	Connection clip RSGU1 23x15		
	1	1104-450-046100	Przewód kpl.(trójnik-WOM)	Hose assy (tee - PTO)		
	1	1104-450-050000	Przyłącze ssawne	Suction connector		
	2	PN-M-82101	Śruba M10x45-8,8-B-Fe/Zn9Cc	Bolt M10x45-8,8-B-Fe/Zn9Cc	MAT-ELS-00510	
	2		Podkładka sprężysta Z 10,2 Fe/Fg	Spring washer Z 10,2 Fe/Fg	MAT-ELZ-00607	
	1	1104-450-012000	Przewód kpl.(pompa – zawór)	Hose assy (pump - valve)		
	1	HK92GG	Przyłączka 12-LR1/4" X M18x1,5	Connect. 12-LR1/4" X M18x1,5		
	1	1104-450-016000	Przewód kpl.(skrzynia biegów-zawór zwrotny)	Hose assy (gear box - return valve)		
	1	1104-450-053000	Przewód kpl. przelew. (rozdzielacz- skrzynia)	Overflow hose assy (distributor - gear box)		
	1	PPM 3/4"	Uszczelnienie metalowo-gumowe Ø3/4"	Sealing Ø3/4"		
	1	1104-450-017000	Przewód kpl.(zawór zwrotny – rozdzielacz)	Hose assy (return valve - distributor)		
	2	HK421-12L	Złączka trójnikowa M18x1,5 (niesymetryczny)	Tee connector M18x1,5 (asymmetrical)		
	1	HK92GG-12-LR1/2"	Przyłączka M18x1,5-G1/2"x14	Connector M18x1,5-G1/2"x14		
	1	1104-450-060000	Przewód hydrauliczny ssawny-krótki	Suction hydraulic hose - short		
	1	1104-450-070000	Przewód hydraul. ssawny- długi	Suction hydraulic hose - long		
	4	DIN 3017	Obejma 32-50/9-C7W2B	Connection clip 32-50/9-C7W2B		
	1	1104-450-010600	Rozdzielacz	Distributor		
	1	1104-450-069000	Wspornik rozdzielacza kompletny	Distributor bracket - assy		
	1	1104-450-071000	Wspornik rozdzielacza	Distributor bracket		
	3	1104-450-072000	Tuleja mocująca	Fixing bush		

UWAGA:

Widok rozstrzelony w opracowaniu – dostępne rysunki konstrukcyjne 2D

UWAGI:

Wyrób / Product:	Ciągnik rolniczy / Agricultural tractor	Zespół / Assembly	Podzespół (część) / Subassembly (part)	Tablica / Table
Nazwa / Name:	URSUS 8024/11024	Instalacja hydrauliczna / Hydraulic system	Instalacja hydrauliczna / Hydraulic system	45-001

Poz. Ref	Ilość Q-ty	Nr części Order no	Część / Part		Indeks Index	Notes Remark
			Nazwa	Descripton		
	2	1104-450-073000	Wspornik dźwigienki	Rocker bracket		
	1	1104-450-074000	Żebro	Rib		
	1	1104-450-075000	Wzmocnienie	Stiffener		
	2	1104-450-076000	Sworzeń	Pin		
	1	1104-450-081000	Przew. kpl.(siłownik - skrzynia "L")	Hose assy (actuator - box "L")		
	4	1104-450-078000	Przedłużenie	Extension		
	1	1104-450-081000	Przew. kpl.(siłownik - skrzynia "P")	Hose assy (actuator - box "R")		
	3	TN92-12L	Przyłączka M18x1,5-9/16-18UNF + „O”	Connector M18x1,5-9/16-18UNF + „O”		
	1	7014581M1	Widelki 2	Fork 2		
	3	PN-M-82101	Śruba M8x75-8.8-B-Fe/Zn9Cc	Bolt M8x75-8.8-B-Fe/Zn9Cc		
	3	PN-M-82008	Podkładka sprężysta Z 8,2 Fe/Fg	Spring washer Z 8,2 Fe/Fg	MAT-ELZ-00605	
	3	PN-M-82144	Nakrętka M8-5-B-Fe/Zn9Cc	Nut M8-5-B-Fe/Zn9Cc	MAT-ELZ-00389	
	1	7013765M1	Zaczep	Catch		
	2	1104-450-079000	Cięgno	Link		
	4	1104-450-078000	Przedłużenie	Extension		
	2	1104-450-077000	Dźwignia	Lever		
	2	ANSI B 18.2.1	Śruba 7/16"-14-UNCx38,1(1 1/2")	Bolt 7/16"-14-UNCx38,1(1 1/2")	MAT-ELS-00622	
	2	ANSI B 18.2.1	Podkładka sprężysta 7/16"	Spring washer 7/16"	MAT-ELZ-00689	
	6	PN-M-82005	Podkładka płaska 8,4 Fe/Zn9Cc	Washer 8,4 Fe/Zn9Cc	MAT-ELZ-00468	
	8	PN-M-82001	Zawleczka 2x20 Fe/Zn 9Cc	Cotter pin 2x20 Fe/Zn 9Cc	MAT-ELZ-00704	
	2	PN-M-83005	Sworzeń 8x28 Fe/Zn 9Cc	Pin 8x28 Fe/Zn 9Cc	MAT-ELZ-00769	
	4	PN-M-82101	Śruba M10x30-8.8-B-Fe/Zn9Cc	Bolt M10x30-8.8-B-Fe/Zn9Cc	MAT-ELS-00304	
	4	PN-M-82144	Nakrętka M10-5-B-Fe/Zn9Cc	Nut M10-5-B-Fe/Zn9Cc	MAT-ELZ-00042	
	4	PN-M-82008	Podkładka sprężysta Z 10,2 Fe/Fg	Spring washer Z 10.2 Fe/Fg	MAT-ELZ-00607	
	4		Szybkozłącze PF1115L M22x1,5	Quick coupling PF1115L M22x1,5		
	4	PN-M-82008	Podkładka sprężysta Z 10,2 Fe/Fg	Spring washer Z 10.2 Fe/Fg	MAT-ELZ-00607	
	4		Szybkozłącze PF1115L M22x1,5	Quick coupling PF1115L M22x1,5		
	4		Szybkozłącze PF1115L M22x1,5	Quick coupl. PF1115L M22x1,5		
	4	TIRM1/2"	Zaślepka gniazda do szybkozłącza TIRM 1/2"	Quick coupling socket cover TIRM 1/2"		

UWAGA:

Widok rozstrzelony w opracowaniu – dostępne rysunki konstrukcyjne 2D

UWAGI:

Wyrób / Product:	Ciągnik rolniczy / Agricultural tractor	Zespół / Assembly	Podzespół (część) / Subassembly (part)	Tablica / Table
Nazwa / Name:	URSUS 8024/11024	Instalacja hydrauliczna / Hydraulic system	Instalacja hydrauliczna / Hydraulic system	45-001

UWAGA:

Widok rozstrzelony w opracowaniu – dostępne rysunki konstrukcyjne 2D

Poz. Ref	Ilość Q-ty	Nr części Order no	Część / Part		Indeks Index	Notes Remark
			Nazwa	Descripton		
	4		Szybkozłącze PF1115L M22x1,5	Quick coupl. PF1115L M22x1,5		
	4	TIRM1/2"	Zaślepka gniazda do szybkozłącza TIRM 1/2"	Quick coupling socket cover TIRM 1/2"		
	3	HK92GG-12LR	Przyłączka prosta M18x1,5-G3/8"x19	Straight connector M18x1,5-G3/8"x19		
	1	HK-426-12LR	Przyłączka prosta z nakrętką M18x1,5-G3/8"x19	Straight connector with nut M18x1,5-G3/8"x19		
	4	HK426-15LR	Przyłączka prosta z nakrętką M22x1,5-G1/2"x14	Straight connector with nut M22x1,5-G1/2"x14		
	1	HK92GG-12LR3/4"	Przyłączka M18x1,5-G3/4"x19	Connector M18x1,5-G3/4"x19		
	2	HK102-12L	Złączka grodziowa prosta M18x1,5-M18x1,5	Straight bulkhead connector M18x1,5-M18x1,5		
	4		Szybkozłącze PF1115L M22x1,5	Quick coupling PF1115L M22x1,5		
	4	TIRM1/2"	Zaślepka gniazda do szybkozłącza TIRM 1/2"	Quick coupling socket cover TIRM 1/2"		
	3	HK92GG-12LR	Przyłączka prosta M18x1,5-G3/8"x19	Straight connector M18x1,5-G3/8"x19		
	1	HK-426-12LR	Przyłączka prosta z nakrętką M18x1,5-G3/8"x19	Straight connector with nut M18x1,5-G3/8"x19		
	4	HK426-15LR	Przyłączka prosta z nakrętką M22x1,5-G1/2"x14	Straight connector with nut M22x1,5-G1/2"x14		
	1	HK92GG-12LR3/4"	Przyłączka M18x1,5-G3/4"x19	Connector M18x1,5-G3/4"x19		
	2	HK102-12L	Złączka grodziowa prosta M18x1,5-M18x1,5	Straight bulkhead connector M18x1,5-M18x1,5		
	5	PPM	Uszczelnienie metalowo-gumowe PPMØ18	Sealing PPMØ18		
	2	VU3/8"	Zawór zwrotny	Return valve		
	1	1101-440-015000	Przewód kpl.(elektrozawór -splyw oleju)	Hose assy (solenoid valve - oil drain)		
	1	1104-450-044300	Wspornik zaworu kompletny	Valve bracket - assy		
	1	1104-450-044400	Podstawa wspornika	Bracket base		

UWAGI:

Wyrób / Product:	Ciągnik rolniczy / Agricultural tractor	Zespół / Assembly	Podzespół (część) / Subassembly (part)	Tablica / Table
Nazwa / Name:	URSUS 8024/11024	Układ elektryczny / Electrical system	Osprzęt elektryczny / Electrical equipment	48-001

UWAGA:

Widok rozstrzelony w opracowaniu – dostępne rysunki konstrukcyjne 2D

Poz. Ref	Ilość Q-ty	Nr części Order no	Część / Part		Indeks Index	Notes Remark
			Nazwa	Descripton		
	1	7029333M91	Zbiornik spryskiwacza DOGA	DOGA washer fluid reser.		
	1	1104-480-100500	Gniazdo zapalniczki	Lighter socket	MAT-TRA-00233	
	1	7025144M91	Czujnik WOM	PTO sensor		
	4	1104-480-100300	Stycznik sygnału hamowania	Brake signal contactor	MAT-TRA-00218	
	1	40.642.313	Czujnik temperatury	Temperature sensor	MAT-TRA-00203	
	1	P-M 23,4x30x1,5 5/8	Podkładka miedziana	Copper washer		
	1	7028759M1	Złączka redukcyjna 1/2"NPTFx5/8"UNF	Reduction nipple 1/2"NPTFx5/8"UNF	MAT-HKR-00128	
	1	1104-480-000120	Zestaw wskaźników	Instrument cluster	MAT-TRA-00120	
	2	54044	Błaszka montażowa M5	Mounting bracket M5	MAT-TRA-00402	
	2		Błaszka montażowa M5 18399	Mounting bracket M5		
	11	80351976	Przełącznik PS-541 12V30A	Relay PS-541 12V30A	MAT-TRA-00067	
	3	7027165M1	Przełącznik PS-561 12V30A	Relay PS-561 12V30A	MAT-TRA-00068	
	1	PN-M-82101	Śruba M6x12-5.6-B-Fe/Zn5Cc	Bolt M6x12-5.6-B-Fe/Zn5Cc	MAT-ELS-00483	
	1	PN-M-82144	Nakrętka M6-5B-Fe/Zn5Cc	Nut M6-5B-Fe/Zn5Cc	MAT-ELZ-00073	
	1	PN-M-82008	Podkładka sprężysta Z 6,1 Fe/Zn9C	Spring washer Z 6,1 Fe/Zn9C	MAT-ELZ-00687	
	1	7026540M91	Przełącznik świec żar. AV18.0009	Glow plug relay AV18.0009	MAT-TRA-00126	
	1	80642245	Przerywacz kierunkowsk. PKJ-95	Direction indicator breaker PKJ-95	MAT-TRA-00069	
	1	3029520M91	Przeł. grz. I rozruchu (stacyjka)	Starting heater switch I (ignition switch)	MAT-TRA-00217	
	1	7026537M92	Impulsator kpl.	Pulse generator assy	MAT-TRA-00145	
	2	7019093M91	Czujnik sygn: P. NAP/BLOK. T. M	Signal sensor	MAT-TRA-00234	
	1	1104-480-100200	Sygnal dźwiękowy	Horn	MAT-TRA-00236	
	1	1104-480-100100	Akumulator 120Ah/12V	Battery 120Ah/12V	MAT-TRA-00036	
	1	01-2512-901	Sygnal dźwiękowy	Horn	MAT-MOT-00059	
	1	54190304	Osłona klem. akumulator.	Battery clamp - cover		
	2	DIN 7504T	Wkręt z łbem podkładowym 4x19	Screw 4x19		
	1	1104-480-100700	Gniazdo 3 pinowe	3-pin socket		
	1	1104.480.100800	Wtyczka 3 pinowa	3-pin plug		
	2		Wkręt M6x12	Screw M6x12	MAT-ELZ-00868	

UWAGI:

Wyrób / Product:	Ciągnik rolniczy / Agricultural tractor	Zespół / Assembly	Podzespół (część) / Subassembly (part)	Tablica / Table
Nazwa / Name:	URSUS 8024/11024	Układ elektryczny / Electrical system	Przełączniki elektryczne / Electrical switches	49-001

Poz. Ref	Ilość Q-ty	Nr części Order no	Część / Part		Indeks Index	Notes Remark
			Nazwa	Descripton		
	1	7026194M91	Przeł. świateł i kierunkowskazów	Multi-function control stalk	MAT-TRA-00125	
	1		Zaślepka	Plug		
	1	1104-490-300100	Ramka pojedyncza	Frame - single		
	1	1104-490-400100	Ramka potrójna	Frame - triple		
	2		Ramka skrajna	Frame - extreme		
	1		Ramka środkowa	Frame - middle		
	1	7027989M91	Włącznik klimatyzacji	AC switch		
	1	7027164M1	Włącznik klimatyzacji	AC switch	MAT-TRA-00131	
	1	7027614M1	Przycisk wyłącznika klimatyzacji	AC switch button	MAT-TRA-00137	
	1	1104-490-500100	Włącznik lampy błyskowej	Flash switch		
	1	7027988M91	Wyłącznik świateł roboczych (przód)	Working lamp switch (front)		
	1	7027160M1	Włącznik świateł głównych	Headlamp switch	MAT-TRA-00128	
	1	7027612M1	Przycisk świateł przednich	Headlamp button	MAT-TRA-00135	
	1	7027985M91	Wyłącznik świateł awaryjnych	Warning lights switch		
	1	7027162M1	Włącznik świateł awaryjnych	Warning lights switch	MAT-TRA-00129	
	1	7027615M1	Przycisk świateł awaryjnych	Warning lights button	MAT-TRA-00138	
	1	7027191M1	Podkładka	Washer	MAT-TRA-00133	
	1	7027986M91	Wyłącznik świateł głównych	Headlamps switch		
	1	7027160M1	Włącznik świateł głównych	Headlamps switch	MAT-TRA-00128	
	1	7027616M1	Przycisk świateł głównych	Headlamps button	MAT-TRA-00139	
	1	7027191M1	Podkładka	Washer	MAT-TRA-00133	
	1	7027987M91	Wyłącznik świateł roboczych (tył)	Working lamp switch (rear)		
	1	7027160M1	Włącznik świateł głównych	Headlamps switch	MAT-TRA-00128	
	1	7027613M1	Przycisk świateł tylnych	Rear lamps button	MAT-TRA-00136	
	1	7027191M1	Podkładka	Washer	MAT-TRA-00133	
	1	7027988M91	Wyłącznik świateł rob. (przód)	Working lamps switch (front)		
	1	7027160M1	Włącznik świateł głównych	Headlamps switch	MAT-TRA-00128	
	1	7027612M1	Przycisk świateł przednich	Front lamps button	MAT-TRA-00135	
	1	7027191M1	Podkładka	Washer	MAT-TRA-00133	
	1	7027990M91	Wył. wycier. tylnej i spryskiwacza	Rear wiper-washer switch		
	1	7027163M1	Włącznik wycieraczki tylnej	Rear wiper switch	MAT-TRA-00130	
	1	7027617M1	Piktogram wycieraczki tylnej	Rear wiper pictogram	MAT-TRA-00140	
	1	7027191M1	Podkładka	Washer	MAT-TRA-00133	

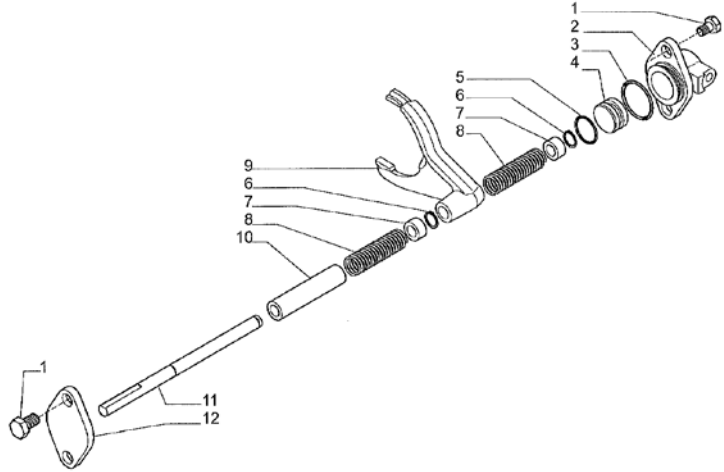
UWAGA:

Widok rozstrzelony w opracowaniu – dostępne rysunki konstrukcyjne 2D

UWAGI:

Wyrób / Product:	Ciągnik rolniczy / Agricultural tractor	Zespół / Assembly	Podzespół (część) / Subassembly (part)	Tablica / Table
Nazwa / Name:	URSUS 8024/11024	OŚ PRZEDNIA / FRONT AXLE	Blokada mechanizmu różnicowego / Differential locking	5.0.0

<u>Poz.</u> Ref	<u>Ilość</u> Q-ty	<u>Nr części</u> Order no	<u>Część / Part</u>		<u>Indeks</u> Index	<u>Notes</u> Remark
			Nazwa	Descripton		
1	4	20778	Śruba M8x20	Bolt M8x20		
2	1	126041	Obudowa cylindra	Cylinder support		
3	1	28557	Uszczelka O-ring	O-ring		
4	1	126040	Tłok	Piston		
5	1	28118	Uszczelka O-ring	O-ring		
6	2	24765	Pierścień spręż. Zabezp. D12	Snap ring D12		
7	2	126038	Podkładka dystansowa	Spacer		
8	2	126085	Sprężyna	Spring		
9	1	126071	Widetki	Fork		
10	1	126039	Tulejka	Bush		
11	1	130988	Pręt	Rod		
12	1	126042	Kołnierz	Flange		



UWAGI:

Wyrób / Product:	Ciągnik rolniczy / <i>Agricultural tractor</i>	Zespół / Assembly	Podzespół (część) / Subassembly (part)	Tablica / Table
Nazwa / Name:	URSUS 8024/11024	Kabina / Cab	Zespół sterowania hamulców / Brake controls	50-002

UWAGA:
Widok rozstrzelony w opracowaniu – dostępne rysunki konstrukcyjne 2D

Poz. Ref	Ilość Q-ty	Nr części Order no	Część / Part		Indeks Index	Notes Remark
			Nazwa	Descripton		
	6		Śruba M8x25	Bolt M8x25		
	2		Śruba M8x40	Bolt M8x40		
	4		Śruba M8x20	Bolt M8x20		
	12		Podkład.spr. 8,2	Spring washer 8,2		
	1		Pierśc.osad. Z10	Snap ring Z 10		
	1	7027441M91	Pedały hamulca kpl.	Brake pedals - assy		
	1	7029672M1	Ośłona dźwigni	Lever cover		
	1	7029673M1	Ośłona podstawy	Base cover		
	1	7029700M91	Hamulec pomocniczy	Parking brake		
	1	1104-358-180000	Cięgło	Strand		

UWAGI:

Wyrób / Product:	Ciągnik rolniczy / Agricultural tractor	Zespół / Assembly	Podzespół (część) / Subassembly (part)	Tablica / Table
Nazwa / Name:	URSUS 8024/11024	Kabina / Cab	Zespół sterowania sprzęgłem / Clutch controls	50-004

UWAGA:

Widok rozstrzelony w opracowaniu – dostępne rysunki konstrukcyjne 2D

Poz. Ref	Ilość Q-ty	Nr części Order no	Część / Part		Indeks Index	Notes Remark
			Nazwa	Descripton		
	1		Śruba M8x20 82105	Bolt M8x20		
	4		Śruba M8x30 82105	Bolt M8x30		
	2		Śruba M6x12 82105	Bolt M6x12		
	1		Śruba M8x40 82105	Bolt M8x40		
	2		Nakrętka M10 82144	Nut M10		
	1		Nakrętka M8 82144	Nut M8		
	1		Nakrętka M8 82153	Nut M8		
	1		Nakrętka M10 82153	Nut M10		
	2		Zawlecзка 1,6x18 82001	Cotter pin 1,6x18		
	1		Podkładka spr Z6,1 82008	Spring washer Z6,1		
	5		Podkładka spr Z8,2 82008	Spring washer Z8,2		
	1		Podkładka spr Z10,2 82008	Spring washer Z10,2		
	1		Smarowniczkа St M6x1	Grease nipple St M6x1		
	1	83255615	Sworzeń pedału sprzęgła	Clutch pedal pin		
	1	7024649M1	Widelki	Yoke		
	2	7024650M1	Sworzeń	Pin		
	1	7027295M1	Korpus pedału sprzęgła	Clutch pedal housing		
	1	7028021M92	Pedał sprzęgła kpl	Clutch pedal - assy		
	1	7028424M91	Sworzeń kpl	Pin assy		
	1	7029549M1	Zderzak	Bumper		
	1	7029550M91	wspornik górny	Upper bracket		
	1	7029557M91	ciągno kpl.	Link - assy		
	1	1104-163-100200	ciągno górne	Upper link		
	2	7029611M1	Nakrętka regulacyjna	Adjusting nut		
	1	7029612M1	Ośka	Axle		
	1	7029968M91	Dźwignia	Lever		
		1104-245-113000	Uchwyt górny kpl.	Upper holder assy		

UWAGI:

Wyrób / Product:	Ciągnik rolniczy / Agricultural tractor	Zespół / Assembly	Podzespół (część) / Subassembly (part)	Tablica / Table
Nazwa / Name:	URSUS 8024/11024	Kabina / Cab	Zespół sterowania skrzynią biegów / Gear box controls	50-005

UWAGA:

Widok rozstrzelony w opracowaniu – dostępne rysunki konstrukcyjne 2D

Poz. Ref	Ilość Q-ty	Nr części Order no	Część / Part		Indeks Index	Notes Remark
			Nazwa	Descripton		
	6		Śruba M5x12 82105	Bolt M5x12		
	2		Śruba M6x12 82105	Bolt M6x12		
	4		Śruba M10x30 82105	Bolt M10x30		
	1		Śruba M6x70 82101	Bolt M6x70		
	2		Wkręt dociskowy M8x25	Set screw M8x25		
	1		Nakrętka M16x1,5 82153	Nut M16x1,5		
	1		Nakrętka M6 82144	Nut M6		
	6		Nakrętka M8 82144	Nut M8		
	2		Kołek. Spr 4,5x22 85023	Spring pin 4,5x22		
	6		Podkładka spr Z5,1 82008	Spring washer Z5,1		
	3		Podkładka spr Z6,1 82008	Spring washer Z6,1		
	8		Podkładka spr Z8,2 82008	Spring washer Z8,2		
	4		Podkładka spr Z10,2 82008	Spring washer Z10,2		
	1		Pierścień osadczy Z12 85111	Circlip Z12		
	3		Sprężyna	Spring		
	1	1104-172-120000	Korpus kpl.	Body assy		
	1	1104-172-114000	Dźwignia H-L kpl	H-L lever assy		
	2	7026055M1	Tulejka	Bush		
	2	7026056M1	Płytko oporowa	Thrust plate		
	1	1104-172-100800	Sworzeń	Pin		
	1	7026298M92	Linka reduktora	Reduction gearbox cable		
	1	1104-172-113000	Dźwignia skrz. biegów	Gear box lever		
	1	7027327M92	Linka zmiany biegów I	Gear change cable I		
	1	7027328M91	Linka zmiany biegów II	Gear change cable II		
	1	7027329M93	Mechanizm przeg. zm. biegów	Link shifting mechanism		
	1	7029509M91	Ogranicznik	Stopper		
	1	1104-172-115000	Dźwignia W-M kpl	Lever W-M assy		
	1		Pierścień osadczy Z12 85111	Circlip Z12		
	2	7026055M1	Tulejka	Bush		
	1	1104-171-111100	Płytko oporowa II	Thrust plate II		
	1	1104-172-100700	Zaczepek linki górny	Cable upper catch		
	1	7026298M92	Linka reduktora	Reduction gearbox cable		

UWAGI:

Wyrób / Product:	Ciągnik rolniczy / Agricultural tractor	Zespół / Assembly	Podzespół (część) / Subassembly (part)	Tablica / Table
Nazwa / Name:	URSUS 8024/11024	Kabina / Cab	Zespół ster. podnośn. Hydraul. / Hydraul. lifter controls	50-007

UWAGA:
Widok rozstrzelony w opracowaniu – dostępne rysunki konstrukcyjne 2D

Poz. Ref	Ilość Q-ty	Nr części Order no	<u>Część / Part</u>		<u>Indeks</u> Index	<u>Notes</u> Remark
			Nazwa	Descripton		
	2		Śruba M10x25 82105	Bolt M10x25		
	2		Śruba M6x18 82105	Bolt M6x18		
	2		Śruba M6x25 82105	Bolt M6x25		
	4		Podkładka okr. K6.4 82006	Washer K6,4		
	2		Podkładka okr. K10.5 82006	Washer K10,5		
	4		Podkładka spr Z6,1 82008	Spring washer Z6,1		
	2		Podkładka spr Z10,2 82008	Spring washer Z10,2		
	1	7025983M91	Sterowanie podnośnikiem	Lift control		
	1	7026010M91	Ciężło reg. siłowej kpl	Strand of force reg. - assy		
	1	7026013M91	Ciężło reg. pozycyjnej kpl	Strand of pos. reg. - assy		
	1	1104-261-118000	Cięgno PP kpl.	Link PP - assy		

UWAGI:

Wyrób / <i>Product:</i>	Ciągnik rolniczy / <i>Agricultural tractor</i>	Zespół / <i>Assembly</i>	Podzespół (część) / <i>Subassembly (part)</i>	Tablica / <i>Table</i>
Nazwa / <i>Name:</i>	URSUS 8024/11024	Kabina / <i>cab</i>	Zespół ster. hydraulic. zewnętrz. / <i>Ext. hydraulic control</i>	50-009

UWAGA:
Widok rozstrzelony w opracowaniu – dostępne rysunki konstrukcyjne 2D

Poz. Ref	Ilość Q-ty	Nr części Order no	<u>Część / Part</u>		<u>Indeks</u> Index	<u>Notes</u> Remark
			Nazwa	Description		
	1	7027030M91	Zespół ster. hydr. zew.	Ext. hydraulic control		
	1	7027529M1	Ośłona dźwigni	Lever cover		
	1	7027528M1	Wkładka	Insert		
	2	1893645M1	Gałka	Knob		
	6		Śruba M6x18 82105	Bolt M6x18		
	6		Podkładka spr Z6,1 82008	Spring washer Z6,1		
	6		Podkładka okr. K6.4 82006	Washer K6,4		

UWAGI:

Wyrób / Product:	Ciągnik rolniczy / Agricultural tractor	Zespół / Assembly	Podzespół (część) / Subassembly (part)	Tablica / Table
Nazwa / Name:	URSUS 8024/11024	Kabina / Cab	Zespół ster. szybkością reakcji / Reaction rate control	50-010

UWAGA:
Widok rozstrzelony w opracowaniu – dostępne rysunki konstrukcyjne 2D

Poz. Ref	Ilość Q-ty	Nr części Order no	Część / Part		Indeks Index	Notes Remark
			Nazwa	Descrpton		
	1	7027055M92	Zespół sterow. szybkością reakcji	Reaction rate control		
	1	7027240M1	Gałka M8	Knob M8		
	4		Śruba M6x25 82105	Bolt M6x25		
	4		Podkładka okr. K6.4 82006	Washer K6,4		
	4		Podkładka spr Z6,1 82008	Spring washer Z6,1		

UWAGI:

Wyrób / Product:	Ciągnik rolniczy / Agricultural tractor	Zespół / Assembly	Podzespół (część) / Subassembly (part)	Tablica / Table
Nazwa / Name:	URSUS 8024/11024	Kabina / Cab	Sterowanie WOM / PTO control	50-011

UWAGA:

Widok rozstrzelony w opracowaniu – dostępne rysunki konstrukcyjne 2D

Poz. Ref	Ilość Q-ty	Nr części Order no	Część / Part		Indeks Index	Notes Remark
			Nazwa	Descripton		
	2	1104-245-100500	Podkładka dystansowa	Spacer		
	1	1104-245-112000	Oś dźwigni włączania WOM	PTO switch lever axle		
	1	1104-245-113000	Dźwignia sterowania WOM kpl	PTO control lever - assy		
	1	1104-245-114000	Cięgno włączania WOM kpl	PTO switch cable - assy		
	1	1104-245-115000	Cięgno zakresu WOM kpl	PTO range cable - assy		
	1	1104-245-110000	Dźwignia G zakresu WOM A1	G lever of PTO range A1		
	1	1104-245-120000	Dźwignia górna włącza. WOM A1	PTO switch upper lever A1		
	2	1104-245-101800	Widelki z zatrzaskiem	Yoke with lock		
	1	1104-245-100800	Podkładka	Washer		
	1	1104-245-100200	Nakładka osi	Axle cover		
	1	PN/M-82005	Podkładka 10,5 Fe/Zn9cC	Washer 10,5 Fe/Zn9Cc		
	1	PN/M-82005	Podkładka 8,4 Fe/Zn9cC	Washer 8,4 Fe/Zn9Cc		
	2	PN/N-82001	Zawlecza S-Zn 4x20 F9/Zn9cc	Cotter pin S-Zn 4x20 F9/Zn9cc		
	1	PN/M-82302	Śruba M6x20-B-8.8 Fe/Zn9cc	Bolt M10x20-B-8.8 Fe/Zn9Cc		
	1	PN/M-82005	Podkładka b, 4 Fe/Zn9cC	Washer B 4 Fe/Zn9Cc		
	1	PN/M-82175	Nakrętka samo zabezpieczająca R M6-B8-Fe/Zn9cC	Stop nut R M6-B8-Fe/Zn9cC		
	2	PN/M-82144	Nakrętka M10-8-B-Fe/Zn9cC	Nut M10-8-B-Fe/Zn9Cc		
	1	PN/M-85023	Kołek sprężysty 3x16 Fe/Zn9cC	Spring pin 3x16 Fe/Zn9Cc		

UWAGI:

Wyrób / Product:	Ciągnik rolniczy / <i>Agricultural tractor</i>	Zespół / Assembly	Podzespół (część) / Subassembly (part)	Tablica / Table
Nazwa / Name:	URSUS 8024/11024	Kabina / Cab	Sterowanie przedniego napędu / Front drive control	50-012

Poz. Ref	Ilość Q-ty	Nr części Order no	Część / Part		Indeks Index	Notes Remark
-------------	---------------	-----------------------	--------------	--	-----------------	-----------------

	1		Śruba M6x20 82105	Bolt M6x20		
	1	7029716M91	Dźwignia przed. nap. Kpl.	Front drive lever - assy		
	1	1104-231-111000	Dźwignia dolna przed. Nap. Kpl.	Front drive lower lever - assy		
	1	1104-231-100500	Cięgło kpl.	Strand - assy		

UWAGA:

Widok rozstrzelony w opracowaniu – dostępne rysunki konstrukcyjne 2D

UWAGI:

Wyrób / Product:	Ciągnik rolniczy / <i>Agricultural tractor</i>	Zespół / Assembly	Podzespół (część) / Subassembly (part)	Tablica / Table
Nazwa / Name:	URSUS 8024/11024	Kabina / Cab	Mocowania kabiny / Cab fixing	50-013

UWAGA:

Widok rozstrzelony w opracowaniu – dostępne rysunki konstrukcyjne 2D

Poz. Ref	Ilość Q-ty	Nr części Order no	Nazwa	Opis / Part	Opis / Part	Indeks Index	Notki Remark
				Śruba M10x35 10.9 82101	Bolt M10x35 10,9		
				Śruba M12x100 10.9 82101	Bolt M12x100 10,9		
				Nakrętka M10 82144	Nut M10		
				Nakrętka M12 82144	Nut M12		
				Podkładka spr Z10,2 82008	Spring washer Z10,2		
				Podkładka	Washer		
		7361030	Wspornik tylny lewy	Rear left bracket			
		7361040	Wspornik tylny prawy	Rear right bracket			
		LG-01.00	Łącznik kabiny	Cab fitting			
		7025971M91	Wspornik przedni kabiny lewy	Cab support - front left			
		7025972M91	Wspornik przedni kabiny prawy	Cab support - front right			

UWAGI:

Wyrób / <i>Product:</i>	Ciągnik rolniczy / <i>Agricultural tractor</i>	Zespół / <i>Assembly</i>	Podzespół (część) / <i>Subassembly (part)</i>	Tablica / <i>Table</i>
Nazwa / <i>Name:</i>	URSUS 8024/11024	Kabina / <i>Cab</i>	Stopnie kabiny / Cab steps	50-014

<u>Poz.</u> <i>Ref</i>	<u>Ilość</u> <i>Q-ty</i>	<u>Nr części</u> <i>Order no</i>	<u>Część / Part</u>		<u>Indeks</u> <i>Index</i>	<u>Notes</u> <i>Remark</i>
			Nazwa	<i>Descripton</i>		
	8		Śruba M10x25	Bolt M10x25		
	8		Podkładka spr Z10,2 82008	Spring washer Z10,2		
	1	7031174M91	Stopień kabiny lewy	Cab step - left		
	1	7031237M91	Stopień kabiny prawy	Cab step -right		
	1	7031231M91	Skrzynka akumulatora	Battery box		

UWAGA:

Widok rozstrzelony w opracowaniu – dostępne rysunki konstrukcyjne 2D

UWAGI:

Wyrób / Product:	Ciągnik rolniczy / Agricultural tractor	Zespół / Assembly	Podzespół (część) / Subassembly (part)	Tablica / Table
Nazwa / Name:	URSUS 8024/11024	Kabina / Cab	Wyposażenie kabiny / Cab equipment	50-015

UWAGA:

Widok rozstrzelony w opracowaniu – dostępne rysunki konstrukcyjne 2D

Poz. Ref	Ilość Q-ty	Nr części Order no	Część / Part		Indeks Index	Notes Remark
			Nazwa	Descripton		
	1	7029904M91	Rama kabiny	Cab frame		
	1		Roleta przeciwsłoneczna kpl.	Sunblind assy		
	8		Reflektor roboczy	Working light		
	1		Lusterko wew.	Internal mirror		
	1		Lampa oświetlenia wnętrza	Internal lamp		
	1		Antena samochodowa	Antenna		
	1		Zaślepka radia	Radio cover		
	1		Ośłona przewodów elektrycznych	Harness cover		
	1		Podłoga kabiny kpl.	Cab floor - assy		
				-		
	1		Konsola - część górna	Console - upper part		
	1		Konsola - część dolna	Console - lower part		
	1		Dywanik przedni	Front carpet		
	1		Panel prawy dolny	Right lower panel		
	1		Panel lewy dolny	Left lower panel		
	1		Mechanizm napędowy wyc. przód	Front wiper motor		
	1		Mechanizm napędowy wyc. tył	Rear wiper motor		
	1		Ramię wycieraczki przód	Front wiper arm		
	1		Ramię wycieraczki tył	Rear wiper arm		
	1		Pióro wycieraczki przód	Front wiper blade		
	1		Pióro wycieraczki tył	Rear wiper blade		
	2		Zaślepka głośnika	Speaker cover		
	1		Tabliczka znamionowa kabiny	Cab rating plate		
	2		Kratka wlotu powietrza	Grille		
	1		Kratka wlotu powietrza	Grille		
	2		Śruba M6x16 82105	Bolt M6x16		
	2		Nakrętka M6 82144	Nut M6		
	6		Wkręt do balch 3,5x9,5	Tapping screw 3,5x9,5		
	4		Wkręt do blach 4,8x9,5	Tapping screw 4,8x9,5		
	1	7029838M91	Dach kabiny	Cab roof		
	1	7029914M1	Pokrywa przednia	Front cover		
	1	7030239M91	Wspornik przekazników kpl.	Relays bracket assy		

UWAGI:

Wyrób / Product:	Ciągnik rolniczy / Agricultural tractor	Zespół / Assembly	Podzespół (część) / Subassembly (part)	Tablica / Table
Nazwa / Name:	URSUS 8024/11024	Kabina / Cab	Wyposażenie kabiny / Cab equipment	50-015

<u>Poz.</u> <i>Ref</i>	<u>Ilość</u> <i>Q-ty</i>	<u>Nr części</u> <i>Order no</i>	<u>Część / Part</u>		<u>Indeks</u> <i>Index</i>	<u>Notes</u> <i>Remark</i>
			<i>Nazwa</i>	<i>Description</i>		

	1	7029684M91	Wspornik anteny	Antenna bracket		
	1		Przelotka wiązki radia	Radio harness grummet		
	1	7029919M1	Obejma radia	Radio fixing clamp		
	1		Filtr powietrza	Air filter		
	2		Wkręt do blach 5,5x38 83102	Tapping screw 5,5x38		
	1	7029778M1	Ośłona filtra	Filter shield		
	1		Błotnik lewy kpl.	Left mudguard - assy		
	1		Błotnik prawy kpl.	Right mudguard - assy		
	1	7026863M91	Wspornik tab. rejestracyjnej	Registration plate bracket		
	1	7029567M91	Kolumna kierownicy	Steering wheel column		
	1	1104-511-130000	Ramka fotela	Seat frame		
	1		Wspornik trójkąta ostrzegawczego	Warning triangle bracket		

UWAGA:

Widok rozstrzelony w opracowaniu – dostępne rysunki konstrukcyjne 2D

UWAGI:

Wyrób / Product:	Ciągnik rolniczy / Agricultural tractor	Zespół / Assembly	Podzespół (część) / Subassembly (part)	Tablica / Table
Nazwa / Name:	URSUS 8024/11024	Mocowanie kabiny / Cab fixing	Mocowanie kabiny / Cab fixing	52-001

Poz. Ref	Ilość Q-ty	Nr części Order no	Część / Part		Indeks Index	Notes Remark
			Nazwa	Descripton		
		1104-520-100000	Mocowanie kabiny	Cab fixing		
	1	4131328K91	Kabina kompletna	Cab assy	MAT-TRA-00002	
	1	1104-520-110000	Wspornik przed. kabiny lewy kpl.	Cab support - front left assy		
	1	7024614M1	Płyta wspornika lewa	Support left plate		
	1	7024616M1	Płyta poduszki	Cushion plate		
	1	07.361.018	Tulejka	Bush		
	1	7025973M1	Płyta I	Plate I		
	1	7025974M1	Płyta II lewa	Plate II - left		
	1	7025977M1	Płyta IV lewa	Plate IV - left		
	1	7025976M1	Płyta III	Plate III		
	1	7025979M1	Płyta górna	Upper plate		
	1	7025980M1	Płyta dolna lewa	Lower plate - left		
	1	7024628M1	Żebro	Rib		
	1	1104-520-111000	Ucho szelki	Braces eye		
	1	54.61.01.15	Podkładka K17	Washer K17		
	1	1104-520-210000	Wspornik-a tylny lewy	Bracket A - rear left		
	1	07.361.030	Wspornik tylny lewy kpl.	Bracket assy - rear left		
	1	07.361.004	Płyta	Plate		
	1	07.361.005	Żebro	Rib		
	1	1104-520-111000	Mocowanie odbłasku	Retro-reflector fixing		
	6	07.361.230	Poduszka	Cushion		
	12	07.361.008	Podkładka	Washer		
	1	7025972M91	Wsp. przedni kabiny prawy kpl.	Cab support - front rear assy		
	1	7024615M1	Płyta wspornika prawa	Support plate - rear		
	1	7025976M1	Płyta III	Plate III		
	1	7025973M1	Płyta I	Plate I		
	1	7024616M1	Płyta poduszki	Cushion plate		
	1	7025975M1	Płyta II prawa	Plate II - right		
	1	7025978M1	Płyta IV prawa	Plate IV - right		
	1	7025980M1	Płyta dolna lewa	Lower plate - left		
	1	07.361.018	Tulejka	Bush		
	1	54.61.01.15	Podkładka K17	Washer K17		
	1	7024628M1	Żebro	Rib		

UWAGA:

Widok rozstrzelony w opracowaniu – dostępne rysunki konstrukcyjne 2D

UWAGI:

Wyrób / Product:	Ciągnik rolniczy / Agricultural tractor	Zespół / Assembly	Podzespół (część) / Subassembly (part)	Tablica / Table
Nazwa / Name:	URSUS 8024/11024	Mocowanie kabiny / Cab fixing	Mocowanie kabiny / Cab fixing	52-001

UWAGA:

Widok rozstrzelony w opracowaniu – dostępne rysunki konstrukcyjne 2D

Poz. Ref	Ilość Q-ty	Nr części Order no	Część / Part		Indeks Index	Notes Remark
			Nazwa	Descripton		
	4	54.23.30.06	Nakrętka do zgrzew. M10	Welding nut M10		
	1	7026231M1	Płytką górna	Upper plate		
	1	1104-520-110000	Mocowanie odblasku	Retro-reflector fixing		
	1	07.361.040	Wspornik tylny prawy kpl.	Right bracket assy - rear		
	1	07.361.004	Płyta	Plate		
	1	07.361.005	Żebro	Rib		
	1	07.361.016	Płytką	Plate		
	1	07.361.017	Strzemię	Shackle		
	1	1104-520-111000	Mocowanie odblasku	Retro-reflector fixing		
	8	54.21.03.20	Śruba M16x220-8,8-A 12cC	Bolt M16x220-8.8-A 12cC	MAT-ELS-00252	
	16	54.61.12.13	Podkładka spręż. Z16,3 Fe/Zn 12cC	Spring washer Z16,3 Fe/Zn 12cC	MAT-ELZ-00686	
	2	54.23.03.54	Nakrętka M12-10.9-A 12cC	Nut M12-10.9-A 12cC	MAT-ELZ-00189	
	6	54.21.16.38	Śruba M12x100-10,9-B 12cC	Bolt M12x100-10.9-B 12cC	MAT-ELS-00211	
	2	B1.4022	Śruba 5/8"UNCx1,5	Bolt 5/8"UNCx1,5	MAT-TRA-00225	
	4	B1.1031	Śruba 5/8"UNCx1 3/4	Bolt 5/8"UNCx1 3/4	MAT-TRA-00224	
	2	B1.1031	Śruba 5/8"UNCx2 3/4	Bolt 5/8"UNCx2 3/4	MAT-TRA-00226	
	2	54.61.12.13	Podkładka spręż. Z12,2 Fe/Zn 12cC	Spring washer Z12,2 Fe/Zn 12cC	MAT-ELZ-00708	
	11	54.21.07.93	Śruba M10x30-10,9-B 12cC	Bolt M10x30-10.9-B 12cC	MAT-ELS-00128	
	12	54.61.12.13	Podkładka spręż. Z10,2 Fe/Zn 12cC	Spring washer Z10,2 Fe/Zn 12cC	MAT-ELZ-00553	
	12	54.23.03.47	Nakrętka M10-8-A 12cC	Nut M10-8-A 12cC	MAT-ELZ-00042	
	8	54.23.03.50	Nakrętka M16x-8-B 12cC	Nut M16x-8-B 12cC	MAT-ELZ-00010	
	4	7027418M1	Tuleja	Bush	PPR-CIA-00257	
	1	54.21.07.93	Śruba M10x35-10.9-B 12cC	Bolt M10x35-10.9-B 12cC	MAT-ELS-00129	

UWAGI:

Wyrób / Product:	Ciągnik rolniczy / Agricultural tractor	Zespół / Assembly	Podzespół (część) / Subassembly (part)	Tablica / Table
Nazwa / Name:	URSUS 8024/11024	Maska / Bonnet	Maska / Bonnet	67-001

UWAGA:

Widok rozstrzelony w opracowaniu – dostępne rysunki konstrukcyjne 2D

Poz. Ref	Ilość Q-ty	Nr części Order no	Część / Part		Indeks Index	Notes Remark
			Nazwa	Descripton		
	1	1104-671-100000	Maska - kpl.	Bonnet - kpl.		
	1	1104-671-190000	Maska z zawiasami	Bonnet with hinges	PPR-CIA-00239	
	1	1104-671-180000	Maska a1	Bonnet A1	MAT-TRA-00006	
	1	1104-671-181000	Maska kpl	Bonnet - kpl.	PPR-CIA-00439	
	1	1104-671-183000	Maska średnia malowanie	Middle bonnet - painted		
	1	1104-671-182000	Maska średnia A2	Middle bonnet A2		
	1	1104-671-191000	Maska średnia	Middle bonnet		
	1	1104-672-111000	Pierścień reflektora prawy kpl	Headlamp ring assy - right		
	1	1104-672-110700	Pierścień reflektora prawy	Headlamp ring - right		
	3	PN/M-82144	Nakrętka M6	Nut M6		
	1	1104-672-112000	Pierścień reflektora lewy kpl	Headlamp ring assy - left		
	1	1104-672-110300	Pierścień reflektora lewy	Headlamp ring - left	PPR-CIA-00010	
	3	PN/M-82144	Nakrętka M6	Nut M6		
	1	1104-672-135000	Pierścień reflektora roboczego LH	LH working lamp ring	PPR-CIA-00332	
	3	1104-672-134000	Pierścień reflektora roboczego RH	RH working lamp ring	PPR-CIA-00009	
	1	1104-671-161000	Wzmocnienie przednie kpl	Front stiffener - assy	PPR-CIA-00341	
	1	1104-671-161100	Wzmocnienie przednie	Front stiffener	PPR-CIA-00024	
	1	1104-671-162000	Wsp moc uchwytu kpl	Holder bracket - assy		
	1	1104-671-162100	Wspornik moc uchwytu	Holder bracket	PPR-CIA-00025	
	1	1104-671-162200	Płytką	Plate	PPR-CIA-00026	
	1	1104-671-160000	Stelaż maski silnika kpl	Bonnet frame construction - assy	PPR-CIA-00342	
	1	1104-671-160200	Belka łącząca	Connecting bar	PPR-CIA-00016	
	1	1104-671-160300	Nakładka belki	Bar cover	PPR-CIA-00017	
	2	1104-671-160400	Płytką moc sprężyny P	P spring fixing plate	PPR-CIA-00018	
	2	1104-671-161200	Wspornik zawiasy kpl.	Hinge bracket assy		
	1	1104-671-160600	Wspornik zawiasy R	R hinge bracket	PPR-CIA-00019	
	1	1104-671-161400	Koszyzek	Seat	PPR-CIA-00020	
	1	1104-671-161300	Płytką gwintowana	Threaded plate	PPR-CIA-00021	
	1	1104-671-160700	Wzmocnienie maski tylne	Bonnet stiffener - rear	PPR-CIA-00022	
	2	1104-671-160800	Wzmocnienie maski p	Bonnet stiffener - front	PPR-CIA-00023	
	1	1104-674-100300	Siatka boczna lewa	Side mesh - left	PPR-CIA-00335	
	1	1104-674-100100	Siatka przednia	Front mesh	PPR-CIA-00336	
	1	1104-674-100400	Siatka boczna prawa	Side mesh - right	PPR-CIA-00337	

UWAGI:

Wyrób / Product:	Ciągnik rolniczy / Agricultural tractor	Zespół / Assembly	Podzespół (część) / Subassembly (part)	Tablica / Table
Nazwa / Name:	URSUS 8024/11024	Maska / Bonnet	Maska / Bonnet	67-001

UWAGA:

Widok rozstrzelony w opracowaniu – dostępne rysunki konstrukcyjne 2D

Poz. Ref	Ilość Q-ty	Nr części Order no	Część / Part		Indeks Index	Notes Remark
			Nazwa	Descripton		
	2	1104-674-101000	Siatka boczna środkowa	Side mesh - middle	PPR-CIA-00338	
	2	1104-674-100800	Siatka boczna tylna	Side mesh - rear	PPR-CIA-00339	
	1	1104-674-100900	Siatka górna	Upper mesh	PPR-CIA-00340	
	600ml		Klej i szczeliwo WÜRT	WÜRT glue and sealant		
			Szpachla	Filler		
			Mata	Batt		
			Żywica	Resin		
			Utwardzacz	Antiplasticizer		
	4	1104-672-100100	Lampa robocza LOR 41562	Working lamp LOR 41562	MAT-ELO-00041	
	12	PN-M-82208	Wkręt stożkowy M4x20-5.8- Fe/Zn9Cc	Tapered screw M4x20-5.8- Fe/Zn9Cc	MAT-ELZ-00700	
	12	PN-M-82005	Podkładka 4,3 Fe/Zn9Cc	Washer 4,3 Fe/Zn9Cc	MAT-ELZ-00467	
	2	1104-672-170000	Reflektor kpl	Headlamp - assy		
	1	1104-672-110800	Wspornik reflektora	Headlamp bracket	PPR-CIA-00011	
	1	1104-672-100300	Reflektor PES 3 42210	Headlamp PES 3 42210	MAT-ELO-00042	
	3	PN-M-82105	Śruba M4x35-5.8-B-Fe/Zn9Cc	Bolt M4x35-5.8-B-Fe/Zn9Cc	MAT-ELS-00057	
	3	PN-M-82005	Podkładka 4,3 Fe/Zn9Cc	Washer 4,3 Fe/Zn9Cc	MAT-ELZ-00467	
	3	PN-M-82008	Podkładka sprężysta 4,1 Fe/Zn9Cc	Washer 4,1 Fe/Zn9Cc	MAT-ELZ-00501	
	3	PN-M-82144	Nakrętka M4 -5-B-Fe/Zn9Cc	Nut M4 -5-B-Fe/Zn9Cc	MAT-ELZ-00051	
	3		Sprężyna	Spring		
	6	1104-672-110400	Trzpień dystansowy	Distance rod	PPR-CIA-00012	
	6	PN-M-82005	Podkładka 6,4 Fe/Zn9Cc	Washer 6,4 Fe/Zn9Cc	MAT-ELZ-00063	
	6	PN-M-82008	Podkładka sprężysta 6,1 Fe/Zn9Cc	Washer 6,1 Fe/Zn9Cc	MAT-ELZ-00687	
	6	PN-M-82144	Nakrętka M6-5-B- Fe/Zn9Cc	Nut M6-5-B-Fe/Zn9Cc	MAT-ELZ-00073	
	1	1104-671-155000	Uchwyt rygla kpl	Lock holder - assy	MAT-TRA-00390	
	1	1104-671-153000	Sworzeń rygla kpl	Lock pin - assy	PPR-CIA-00343	
	1	1104-671-153100	Sworzeń rygla	Lock pin	PPR-CIA-00027	
	1	1104-671-153200	Płytko zaczepu	Latch plate	PPR-CIA-00028	
	1	1104-671-151500	Uchwyt zaczepu rygla	Lock latch holder	PPR-CIA-00029	
	1	PN-M-82005	Podkładka 10,5 Fe/Zn9Cc	Washer 10,5 Fe/Zn9Cc	MAT-ELZ-00409	
	1	PN-M-82008	Podkładka sprężysta 10,2 Fe/Zn9Cc	Washer 10.2 Fe/Zn9Cc	MAT-ELZ-00553	
	1	PN-M-82144	Nakrętka M10-8-B-Fe/Zn8Cc	Nut M10-8-B-Fe/Zn8Cc	MAT-ELZ-00042	
	1	1104-671-151600	Płytko mocowania uchwytu	Holder mounting plate	PPR-CIA-00344	

UWAGI:

Wyrób / Product:	Ciągnik rolniczy / Agricultural tractor	Zespół / Assembly	Podzespół (część) / Subassembly (part)	Tablica / Table
Nazwa / Name:	URSUS 8024/11024	Maska / Bonnet	Maska / Bonnet	67-001

UWAGA:

Widok rozstrzelony w opracowaniu – dostępne rysunki konstrukcyjne 2D

Poz. Ref	Ilość Q-ty	Nr części Order no	Część / Part		Indeks Index	Notes Remark
			Nazwa	Descripton		
	2	PN-M-82105	Śruba M10x25-8.8-B-Fe/Zn8Cc	Bolt M10x25-8.8-B-Fe/Zn8Cc	MAT-ELS-00019	
	2	PN-M-82005	Podkładka 10,5 Fe/Zn8Cc	Washer 10,5 Fe/Zn8Cc	MAT-ELZ-00409	
	2	PN-M-82008	Podkładka sprężysta 10,2 Fe/Zn9Cc	Washer 10,2 Fe/Zn9Cc	MAT-ELZ-00553	
	2	1104-671-163000	Zawias kpl	Hinge assy	PPR-CIA-00168	
	1	1104-671-163100	Ramię wewnętrzne zawiasu kpl	Hinge internal arm - assy		
	1	1104-671-163500	Ramię wewnętrzne zawiasu	Hinge internal arm		
	1	1104-671-163700	Tulejka	Bush		
	1	1104-671-163200	Ramię zewnętrzne zawiasu kpl	Hinge external arm - assy		
	1	1104-671-163500	Ramię wewnętrzne zawiasu	Hinge internal arm		
	2	1104-671-163600	Tulejka zewnętrzna	External bush		
	1	1104-671-163300	Sworzeń -zawiasy	Pin - hinges		
	1	1104-675-190000	Mocowanie zawiasów	Hinges fixing		
	1	1104-675-190200	Płyta mocowania zawiasów	Hinges fixing plate	PPR-CIA-00005	
	1	1104-675-191000	Wspornik zawiasów kpl	Hinge bracket assy	PPR-CIA-00345	
	1	1104-675-190500	Ściana przednia	Front panel	PPR-CIA-00006	
	2	1104-675-190400	Zebro	Rib	PPR-CIA-00007	
	1	1104-675-190100	Wspornik maski zawiasów	Bonnet hinge support	PPR-CIA-00008	
	3	PN-M-82105	Śruba M10x25-8.8-B-Fe/Zn9Cc	Bolt M10x25-8.8-B-Fe/Zn9Cc	MAT-ELS-00019	
	3	PN-M-82005	Podkładka 10,5 Fe/Zn9Cc	Washer 10,5 Fe/Zn9Cc	MAT-ELZ-00409	
	3	PN-M-82008	Podkładka sprężysta 10,2 Fe/Zn9Cc	Washer 10,2 Fe/Zn9Cc	MAT-ELZ-00553	
	1	1104-673-110000	Podstawa zawiasy	Hinge base	PPR-CIA-00312	
	1	1104-673-110100	Bok lewy podstawy	Left side of base plate	PPR-CIA-00013	
	1	1104-673-110300	Polka podstawy	Base bar	PPR-CIA-00014	
	1	1104-673-110200	Bok prawy podstawy	Right side of base plate	PPR-CIA-00015	
	2	1104-671-164000	Belka sprężyny gazowej kpl	Gas spring bar - assy	PPR-CIA-00346	
	4	1104-671-164200	Uchwyt sprężyny gazowej	Gas spring holder	PPR-CIA-00003	
	2	1104-671-164100	Belka sprężyny gazowej	Gas spring bar	PPR-CIA-00004	
	2	1104-671-160100	Sprężyna gazowa	Gas spring	MAT-SPR-00110	
	28	PN-M-82005	Podkładka 8,4 Fe/Zn9Cc	Washer 8,4 Fe/Zn9Cc	MAT-ELZ-00709	
	24	PN-M-82008	Podkładka sprężysta 8,2 Fe/Zn9Cc	Washer 8,2 Fe/Zn9Cc	MAT-ELZ-00161	
	4	PN-M-82144	Nakrętka M8-8-B- Fe/Zn9Cc	Nut M8-8-B-Fe/Zn9Cc	MAT-ELZ-00389	
	4	PN-M-82105	Śruba M8x40-8.8-B-Fe/Zn9Cc	Bolt M8x40-8.8-B-Fe/Zn9Cc	MAT-ELS-00091	

UWAGI:

Wyrób / Product:	Ciągnik rolniczy / Agricultural tractor	Zespół / Assembly	Podzespół (część) / Subassembly (part)	Tablica / Table
Nazwa / Name:	URSUS 8024/11024	Maska / Bonnet	Maska / Bonnet	67-001

Poz. Ref	Ilość Q-ty	Nr części Order no	Część / Part		Indeks Index	Notes Remark
			Nazwa	Descripiton		
	2	PN-M-82105	Śruba M8x20-8.8-B-Fe/Zn9Cc	Bolt M8x20-8.8-B-Fe/Zn9Cc	MAT-ELS-00604	
	3	PN-M-82008	Podkładka sprężysta 10,2 Fe/Zn9Cc	Washer 10,2 Fe/Zn9Cc	MAT-ELZ-00553	
	6	PN-M-82005	Podkładka 10,5 Fe/Zn8Cc	Washer 10,5 Fe/Zn8Cc	MAT-ELZ-00409	
	3	PN-M-82144	Nakrętka M10-8-B- Fe/Zn9Cc	Nut M10-8-B-Fe/Zn9Cc	MAT-ELZ-00042	
	3	PN-M-82105	Śruba M10x30-8.8-B-Fe/Zn9Cc	Bolt M10x30-8.8-B-Fe/Zn9Cc	MAT-ELS-00020	
	16	PN-M-82302	Śruba M8x25-8.8-B-Fe/Zn9Cc	Bolt M8x25-8.8-B-Fe/Zn9Cc	MAT-ELS-00472	
	2	PN-M-82302	Śruba M8x20-8.8-B-Fe/Zn9Cc	Bolt M8x20-8.8-B-Fe/Zn9Cc	MAT-ELS-00592	
	4	PN-M-82105	Śruba M10x35-8.8-B-Fe/Zn9Cc	Bolt M10x35-8.8-B-Fe/Zn9Cc	MAT-ELS-00577	
	8	PN-M-82005	Podkładka 10,5 Fe/Zn8Cc	Washer 10,5 Fe/Zn8Cc	MAT-ELZ-00409	
	4	PN-M-82008	Podkładka sprężysta 10,2 Fe/Zn9Cc	Washer 10,2 Fe/Zn9Cc	MAT-ELZ-00553	
	4	PN-M-82144	Nakrętka M10-8-B- Fe/Zn9Cc	Nut M10-8-B-Fe/Zn9Cc	MAT-ELZ-00042	
		1104-671-170000	Wspornik maski rys montażowy	Bonnet bracket - assy		
	1	1104-671-175000	Wspornik maski is	Bonnet bracket IS		
	1	1104-671-173000	Wspornik maski kpl	Bonnet bracket assy		
	2	1104-671-173900	Łącznik	Connection	PPR-CIA-00030	
	1	1104-671-173500	Płyta lewa	Plate - left	PPR-CIA-00031	
	1	1104-671-173600	Płyta prawa	Plate - right	PPR-CIA-00032	
	1	1104-671-174000	Tulejka	Bush	PPR-CIA-00033	
	1	1104-671-173400	Ściana wspornika	Bracket sheet	PPR-CIA-00034	
	1	1104-671-173700	Zebro lewe	Rib - left	PPR-CIA-00035	
	1	1104-671-173800	Zebro prawe	Rib - right	PPR-CIA-00036	
	2	1104-671-174100	Tulejka i	Bush I	PPR-CIA-00037	
	1	7027993M91	Wspornik zaworu nagrzewnicy	Heater valve bracket	MAT-TRA-00184	
	1	7027994M91	Kątownik	Angle bar	MAT-TRA-00184	
	1	7027995M91	Obejma	Connection clip		
	4	PN-M-82005	Podkładka 6,4 Fe/Zn9Cc	Washer 6,4 Fe/Zn9Cc	MAT-ELZ-00063	
	2	PN-M-82008	Podkładka sprężysta 6,1 Fe/Zn9Cc	Washer 6,1 Fe/Zn9Cc	MAT-ELZ-00687	
	2	PN-M-82144	Nakrętka M6-8-B- Fe/Zn9Cc	Nut M6-8-B-Fe/Zn9Cc	MAT-ELZ-00073	

UWAGA:

Widok rozstrzelony w opracowaniu – dostępne rysunki konstrukcyjne 2D

UWAGI:

Wyrób / Product:	Ciągnik rolniczy / Agricultural tractor	Zespół / Assembly	Podzespół (część) / Subassembly (part)	Tablica / Table
Nazwa / Name:	URSUS 8024/11024	Maska / Bonnet	Maska / Bonnet	67-001

UWAGA:

Widok rozstrzelony w opracowaniu – dostępne rysunki konstrukcyjne 2D

Poz. Ref	Ilość Q-ty	Nr części Order no	Część / Part		Indeks Index	Notes Remark
			Nazwa	Descripton		
	2	PN-M-82105	Śruba M6x25-8.8-B-Fe/Zn9Cc	Bolt M6x25-8.8-B-Fe/Zn9Cc	MAT-ELS-00089	
	3	PN-M-82105	Śruba M10x50-8.8-B-Fe/Zn9Cc	Bolt M10x50-8.8-B-Fe/Zn9Cc	MAT-ELS-00021	
	2	PN-M-82105	Śruba M12x35-8.8-B-Fe/Zn9Cc	Bolt M12x35-8.8-B-Fe/Zn9Cc	MAT-ELS-00055	
	3	PN-M-82005	Podkładka 10,5 Fe/Zn8Cc	Washer 10,5 Fe/Zn8Cc	MAT-ELZ-00409	
	3	PN-M-82008	Podkładka sprężysta 10,2 Fe/Zn9Cc	Spring washer 10,2 Fe/Zn9Cc	MAT-ELZ-00553	
	2	PN-M-82005	Podkładka 13 Fe/Zn8Cc	Washer 13 Fe/Zn8Cc	MAT-ELZ-00648	
	2	PN-M-82008	Podkładka sprężysta 12,2 Fe/Zn9Cc	Spring washer 12,2 Fe/Zn9Cc	MAT-ELZ-00708	
	1	1104-677-100000	Płyta maski rys montażowy	Bonnet panel - assy		
	1	1104-677-110000	Płyta maski kpl	Bonnet panel assy	MAT-TRA-00430	
	1	1104-677-120000	Płyta maski a	Bonnet panel A	PPR-CIA-00253	
	1	1104-677-111000	Płyta maski	Bonnet panel	PPR-CIA-00184	
	4	1104-677-112000	Tulejka	Bush	PPR-CIA-00385	
	1	1104-674-110000	Siatka dolna kpl	Lower mesh - assy	PPR-CIA-00317	
	1	1104-674-100500	Siatka dolna maski	Lower mesh	PPR-CIA-00420	
	4	1104-674-100600	Wspornik siatki	Mesh support	PPR-CIA-00421	
	1	1104-671-150000	Zamek maski kpl	Bonnet lock - assy		
	1	1104-671-152000	Uchwyt wprowadzająca kpl	Pilot holder assy	PPR-CIA-00314	
	1	1104-671-151100	Uchwyt wprowadzająca	Pilot holder	PPR-CIA-00222	
	2	1104-671-151200	Pręt wprowadzająca	Pilot bar	PPR-CIA-00383	
	1	1104-671-154400	Cięgno zamka kpl	Lock cable assy		
	1	1104-671-154200	Cięgno zamka	Lock cable	PPR-CIA-00315	
	1	1104-671-154300	Uchwyt	Holder	PPR-CIA-00128	
	1	PN-M-82144	Nakrętka M6-5-B- Fe/Zn9Cc	Nut M6-5-B-Fe/Zn9Cc	MAT-ELZ-00073	
	1	1104-671-151300	Podstawa moc zamka	Lock support	PPR-CIA-00223	
	1	1104-671-151400	Uchwyt podstawy	Support base	PPR-CIA-00316	
	1	1104-671-154100	Zamek maski	Bonnet lock	PPR-CIA-00104	
	4	PN-M-82105	Śruba M6x40-5.8-B-Fe/Zn9Cc	Bolt M6x40-5.8-B- Fe/Zn9Cc	MAT-ELS-00090	
	5	PN-M-82005	Podkładka 6,4 Fe/Zn9Cc	Washer 6,4 Fe/Zn9Cc	MAT-ELZ-00063	
	4	PN-M-82008	Podkładka sprężysta 6,1 Fe/Zn9Cc	Spring washer 6,1 Fe/Zn9Cc	MAT-ELZ-00687	
	4	PN-M-82144	Nakrętka M6-5-B- Fe/Zn9Cc	Nut M6-5-B-Fe/Zn9Cc	MAT-ELZ-0071	
	1	PN-M-82001	Zawlecza 2X20-B- Fe/Zn9Cc	Cotter pin 2X20-B- Fe/Zn9Cc	MAT-ELZ-00704	
	2	PN-M-82144	Nakrętka M10-8-B- Fe/Zn9Cc	Nut M10-8-B-Fe/Zn9Cc	MAT-ELZ-00042	
	2	PN-M-82105	Śruba M10x25-8.8-B-Fe/Zn9Cc	Bolt M10x25-8.8-B-Fe/Zn9Cc	MAT-ELS-00019	

UWAGI:

Wyrób / Product:	Ciągnik rolniczy / Agricultural tractor	Zespół / Assembly	Podzespół (część) / Subassembly (part)	Tablica / Table
Nazwa / Name:	URSUS 8024/11024	Wyposażenie / Equipment	Tablice wyróżniające / Information tables	84-001

UWAGA:

Widok rozstrzelony w opracowaniu – dostępne rysunki konstrukcyjne 2D

Poz. Ref	Ilość Q-ty	Nr części Order no	Część / Part		Indeks Index	Notes Remark
			Nazwa	Descripton		
		1104-840-000100	Płyta pod tablicę rejestracyjną	Registration plate support	MAT-TRA-00335	
	1	1104-843-000000	Mocowanie trójkąta wyróżniającego	Triangle support		
	1	1104-843-100000	Uchwyt TW kpl	Information table holder - assy	PPR-CIA-00329	
	1	1104-843-100100	Uchwyt lewy	Left holder	MAT-TRA-00322	
	1	1104-843-100200	Uchwyt prawy	Right holder		
	1	1104-843-110000	Łącznik kpl.	Connection assy		
	1	1104-843-110100	Łącznik	Connection	MAT-TRA-00323	
	1	PN-M-82144	Nakrętka M8-8-B	Nut M8-8-B	MAT-ELZ-00389	
	1	1692080M1	Uchwyt do tablicy wyróżniającej	Information table holder		
	1	1104-843-000100	Podkładka gumowa	Rubber cushion	PPR-CIA-00330	
	1	1104-843-000200	Zaczep TW	Information table catch	PPR-CIA-00331	
	1	MOSS SR1580	Pokrętło 5 ram. M8/20	Hand wheel (5-arm) M8/20		
	2	MOSS SR1947	Podkładka osadcza M8	Spacing washer M8	MAT-TRA-00338	
	1	7012316M1	Tablica wyróżniająca TW-11/M	Information table TW-11/M	MAT-TRA-00336	
	2	PN-M-82105	Śruba M6x20-8.8-B-Fe/Zn9Cc	Bolt M6x20-8.8-B-Fe/Zn9Cc	MAT-ELS-00088	
	2	PN-M-82005	Podkładka 6,4 Fe/Zn9Cc	Washer 6.4 Fe/Zn9Cc	MAT-ELZ-00063	
	2	PN-M-82175	Nakrętka samozabezp. M6-8-B-Fe/Zn9Cc	Lock nut M6-8-B-Fe/Zn9Cc	MAT-ELZ-00797	
	2	PN-M-82406	Śruba M8x35-5.8-B-Fe/Zn9Cc	Bolt M8x35-5.8-B-Fe/Zn9Cc	MAT-ELS-00696	
	2	PN-M-82005	Podkładka 8,4 Fe/Zn9Cc	Washer 8,4 Fe/Zn9Cc	MAT-ELZ-00709	

UWAGI:

Wyrób / Product:	Ciągnik rolniczy / Agricultural tractor	Zespól / Assembly	Podzespól (część) / Subassembly (part)	Tablica / Table
Nazwa / Name:	URSUS 8024/11024	Zaczep tylny / Rear hitch	Wspornik zaczepu polowego / Drawbar support	86-001

UWAGA:

Widok rozstrzelony w opracowaniu – dostępne rysunki konstrukcyjne 2D

Poz. Ref	Ilość Q-ty	Nr części Order no	Część / Part		Indeks Index	Notes Remark
			Nazwa	Descripton		
	1	1104-860-120000	Wspornik zaczepu polowego	Drawbar support	PPR-CIA-00318	
	1	1104-860-121000	Płyta wsp. zaczepu polowego	Drawbar support backing plate	PPR-CIA-00083	
	2	1104-860-122000	Ramię wsp. zaczepu polowego	Drawbar support arm	PPR-CIA-00067	
	1	1104-860-123000	Żebro wsp. zaczepu polowego	Drawbar support rib	PPR-CIA-00068	
	2	1104-860-124000	Płytką wsp. zaczepu polowego	Drawbar support plate	PPR-CIA-00069	

UWAGI:

Wyrób / Product:	Ciągnik rolniczy / Agricultural tractor	Zespół / Assembly	Podzespół (część) / Subassembly (part)	Tablica / Table
Nazwa / Name:	URSUS 8024/11024	Zaczep tylny / Rear hitch	Ramię mocowania korpusu lewe / Housing fixing arm - left	86-002

UWAGA:
 Widok rozstrzelony w opracowaniu – dostępne rysunki konstrukcyjne 2D

<u>Poz.</u> Ref	<u>Ilość</u> Q-ty	<u>Nr części</u> Order no	<u>Część / Part</u>		<u>Indeks</u> Index	<u>Notes</u> Remark
			Nazwa	Description		
	1	1104-860-110000	Ramię-a moc korpusu lewe	Housing fixing arm - left	PPR-CIA-00319	
	1	1104-860-111000	Ramię moc korpusu lewe	Housing fixing arm - left	PPR-CIA-00064	
	1	1104-860-112000	Płyta moc korpusu	Housing fixing plate	PPR-CIA-00066	
	1	1104-860-111300	Szpilka M16x45	Bolt M16x45		
	3	PN-M-82105	Śruba M16x45-10,9-B 12cC	Bolt M16x45-10,9-B 12cC	MAT-ELS-00451	

UWAGI:

Wyrób / Product:	Ciągnik rolniczy / Agricultural tractor	Zespół / Assembly	Podzespół (część) / Subassembly (part)	Tablica / Table
Nazwa / Name:	URSUS 8024/11024	Zaczep tylny / Rear hitch	Ramię-a moc korpusu prawe / Housing fixing arm - right	86-003

UWAGA:

Widok rozstrzelony w opracowaniu – dostępne rysunki konstrukcyjne 2D

Poz. Ref	Ilość Q-ty	Nr części Order no	Cześć / Part		Indeks Index	Notes Remark
			Nazwa	Descripton		
	1	1104-860-130000	Ramię-a moc korpusu prawe	Housing fixing arm - right	PPR-CIA-00320	
	1	1104-860-131000	Ramię moc korpusu prawe	Housing fixing arm - right		
	1	1104-860-112000	Płyta moc korpusu	Housing fixing plate	PPR-CIA-00066	
	1	1104-860-111300	Szpilka M16x45	Bolt M16x45		
	3	PN-M-82105	Śruba M16x45-10,9-B 12cC	Bolt M16x45-10,9-B 12cC		
	10	377661X1	Śruba 1/2" UNC 2 3/8"	Bolt 1/2" UNC 2 3/8"	MAT-TRA-00227	
	16	PN-M-82144	Nakrętka M16-10.9-B-Fe/Zn12Cc	Nut M16-10,9-B-Fe/Zn12Cc	MAT-ELZ-00644	
	16	PN-M-82008	Podkładka sprężysta Z 16,2 Fe/Zn12Cc	Spring washer Z 16,2 Fe/Zn12Cc	MAT-ELZ-00686	
	4	886160M1	Śruba dwustronna	Stud	MAT-TRA-00244	
	4	353435X1	Nakrętka 3/4"-16 UNF 2A	Nut 3/4"-16 UNF 2A	MAT-ELZ-00817	
	4	353440X1	Podkładka zabezpieczająca	Lock washer	MAT-ELZ-00819	
	4	PN-M-82105	Śruba M16x50-10,9-B 12cC	Bolt M16x50-10,9-B 12cC	MAT-ELS-00634	
	1	00.359.00.0	Korpus zaczepu tylnego	Rear hitch housing		
	1	00.808.21.0	Zaczep polowy	Drawbar		
	1	05.6330.10	Zaczep pitonfix	Pitonfix hitch		
	1	03.3304.94	Zaczep transportowy	Upper hitch		
	1	02.451.125	Sworzeń zaczepu transportowego z blokadą	Upper hitch pin with lock		

UWAGI:

Wyrób / Product:	Ciągnik rolniczy / <i>Agricultural tractor</i>	Zespół / Assembly	Podzespół (część) / Subassembly (part)	Tablica / Table
Nazwa / Name:	URSUS 8024/11024	Zaczepek przedni / Front hitch	Mocowanie zaczepu przedniego / Front hitch fixing	87-001

UWAGA:
Widok rozstrzelony w opracowaniu – dostępne rysunki konstrukcyjne 2D

Poz. Ref	Ilość Q-ty	Nr części Order no	Część / Part		Indeks Index	Notes Remark
			Nazwa	Descripton		
	1	1104-870-10000	Instalacja zaczepu przedniego	Front hitch fixing		
	1	1104-870-010000	Rama-a przednia	Front A frame	PPR-CIA-00252	
	1	1104-870-011000	Rama	Frame	PPR-CIA-00070	
	1	1104-870-012000	Wspornik ramy	Frame bracket	PPR-CIA-00071	
	2	1104-870-013000	Płyta czolowa	Front plate	PPR-CIA-00072	
	8	54.21.07.65	Śruba M 16x45 10.9 OC	Bolt M 16x45 10.9 OC	MAT-ELS-00451	
	8	54.61.12.13	Podkładka sprężysta Z16,3 Fe/Zn 9c	Spring washer Z16,3 Fe/Zn 9c	MAT-ELZ-00686	
	1	7011985M91	Sworzeń kpl.	Pin assy		
	1	810285M91	Przetyczka kpl	Crossbar - assy		

<u>UWAGI:</u>
